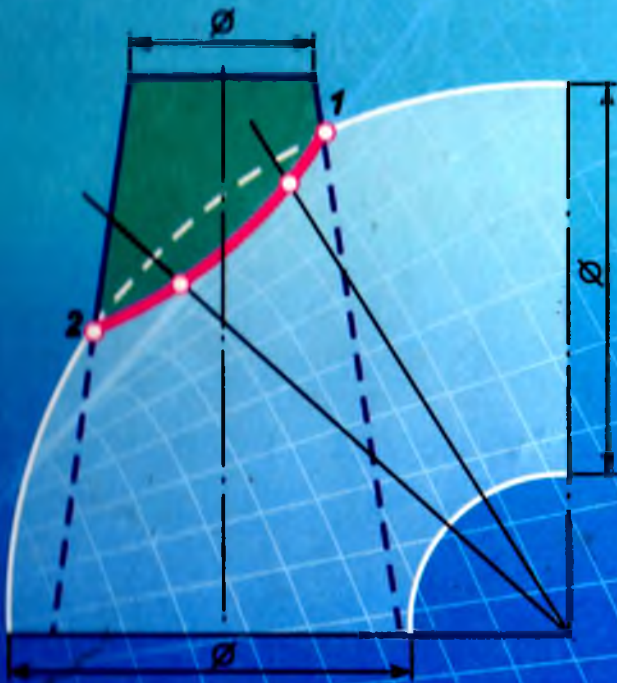


J. YODGOROV

CHIZMA GEOMETRIYA



22.151
E - 38

O'ZBEKISTON RESPUBLIKASI
OLIV VA O'RTA MAXSUS TA'LIM VAZIRLIGI

J. Yodgorov

CHIZMA GEOMETRIYA

*O'zbekiston Respublikasi Oliy va o'rta maxsus
ta'lim vazirligi oliy o'quv yurtlari talabalari uchun
darslik sifatida tasdiqlagan*

NAMANGAN DAVLAT
UNIVERSITATI
Axborot-resurs markazi 48054

Toshkent
«TURON-IQBOL»
2007

J. Yodgorov

Chizma geometriya: Darslik. –T.: «Turon-Iqbol» nashriyoti, 2007.
— 232 bet.

Taqrizchilar: Buxoro Oziq-ovqat va yengil sanoat texnologiyasi instituti
«Chizma geometriya va chizmachilik» kafedrası.

E. Ro'ziyev – Urganch Davlat universiteti «Chizma geometriya va chizmachilik» kafedrası dotsenti, pedagogika fanlari nomzodi;

A. Narzullayev – BuxDU «Chizma geometriya va chizmachilik» kafedrası katta o'qituvchisi, texnika fanlari nomzodi.

Mazkur darslik 5140700 – «Tasviriy san'at va muhandislik grafikasi» bakalavr yo'nalishi o'quv dasturi asosida yozilgan. Darslik quyidagi mavzularni qamrab olgan: kirish; nuqta; to'g'ri chiziq; tekislikning ortogonal proyeksiyalari; tasvirni almashtirish usullari; ko'pyoqlik; ko'pyoqlikning tekislik va to'g'ri chiziq bilan hamda o'zaro kesishuvi, ko'pyoqlik; egri chiziq; sirt; sirtning tekislik va to'g'ri chiziq bilan o'zaro vaziyatlari, sirtlarning o'zaro kesishishi; aksonometrik proyeksiya.

Darslik oliy o'quv yurti badiiy grafika fakultetlarining «Tasviriy san'at va muhandislik grafikasi» ixtisosligi talabalariga mo'ljallangan bo'lib, undan chizma geometriya fani o'qitiladigan barcha oliy o'quv yurtlarining talabalari ham foydalanishlari mumkin.

Yo $\frac{1602050000 - 38}{M 361 (04) - 2007}$ 2007

SO‘ZBOSHI

Respublikamiz Oliy o‘quv yurtlarida 1994–95-o‘quv yilidan boshlab bakalavr tayyorlashga kirishildi. Shu munosabat bilan mutaxassislik yo‘nalishlari bo‘yicha o‘quv reja va dasturlar tuzildi.

Tabiiyki, yangi tuzilgan o‘quv rejalarda bir qator o‘zgarishlar ro‘y berdi. Ayrim fanlar o‘quv rejaning chiqarilib o‘rniga yangisi kiritildi. Ba’zi fanda dars soati ko‘paytirilib, ba’zisidan kamaytirildi. Jumladan, badiiy grafika fakultetida “Tasviriy san’at va muhandislik grafikasi” – 5140700 bakalavr yo‘nalishi chizma geometriyaning perspektiva bo‘limi alohida fan sifatida o‘quv rejaga kiritildi. Chizma geometriya faniga esa 118 soat ajratilgan.

O‘quv rejadagi bunday o‘zgarish, tabiiyki, o‘quv dasturini zudlik bilan yangilash va yangi dastur asosida darslik yozishni taqozo qiladi. Ushbu darslik ana shu zarurat tufayli muallifning ko‘p yillik ish tajribasi asosida yuzaga keldi.

Darslik kirish va ikki bo‘limdan iborat. Kirish qismida chizma geometriyaning qisqacha tarixi, markaziy, parallel proyeksiyalash va ularning asosiy xossasi hamda nuqtaning proyeksiyalari bo‘yicha uning fazodagi o‘rnini topish bayon qilingan.

Birinchi bo‘limda “oddiydan murakkabga” tamoyiliga amal qilib nuqta, to‘g‘ri chiziq, tekislik, so‘ngra geometrik jismlarning ortogonal proyeksiyalari olib qaraldi. Chizma geometriyani o‘qitish pedagogik yo‘nalishda olib borilishini inobatga olib, mazkur bo‘limda o‘quv materialni nazariy tomondan ortiqcha chuqurlashtirilmay bayon qilindi. Materialni bayon etishda uni o‘rta maktab chizmachilik fani bilan uzviy bog‘liqligiga asosiy a‘tibor qaratildi. Shu sababli ko‘pyoqlik va sirtlar alohida-alohida bobga ajratildi. Ko‘pyoqlik va sirtning yoyilmasini yasash usullari esa alohida bob sifatida emas, ko‘pyoqlik yoki sirtning tekislik bilan kesishish mavzusini o‘rnatib bayon qilindi. Har bir bobni bayon etishda undan oldingi boblar mazmuni axos qilib olindi.

Ikkinchi bo‘limda maktab geometriya kursiga tayanib dastlab aksonometriyaning nazariy asosi batafsil bayon qilindi, so‘ngra uning amalda foydalaniladigan turli misollar asosida tushuntirildi.

Darslikda har bir bobning oxirida takrorlash uchun savollar hamda kitob oxirida qabul qilingan shartli belgilar ilova qilib berildi.

Darslik qo‘lyozmasini ko‘rib chiqib, qimmatli maslahatlar bergani uchun professor R. Ismatullayev, dotsentlar E. Ro‘ziyev, A. Narzullayev hamda Buxoro oziq-ovqat va yengil sanoat texnologiyasi institutining chizma geometriya va chizmachilik katedrasi a‘zolariga muallif minnatdorchilik bildiradi.

KIRISH

1-§. Chizma geometriya va uning qisqacha tarixi

Chizma geometriya geometriya fanining bo'limlaridan biri bo'lib, uning asosiy vazifasi fazodagi jismlarni tekislikka akslantirish va tasvir (chizma)da metrik hamda pozitsion masalalarni geometrik qonun-qoidalar asosida yechish usullarini o'rgatishdan iborat.

Tasvirlarga bo'lgan ehtiyoj ibtidoiy jamoa davrida paydo bo'la boshlagan. Ibtidoiy odamlarning bizgacha saqlangan mehnat quroli va buyumlarida qo'llanilgan bezaklar hamda qoyatoshlarga o'yib ishlangan ko'plab tasvirlar bundan guvohlik beradi.

Keyinchalik har qaysi xalq o'zini tashqi dushmandan himoya qilish uchun baland devor, qo'rg'on va istehkomlar qurgan. Istehkom qurishdan avval, albatta, uning tasvir (plan)i chizib olingan.

O'rta Osiyoda qadimdan me'morchilik juda yaxshi rivojlangan bo'lib, har bir binoni qurishdan oldin o'ziga xos chizmalar bajarilgan. Shulardan ba'zi bino bezak qismlarining chizmasi hozirgacha saqlanib qolgan.

Ibn Sino, Beruniy, al Xorazmiy, Ali Qushchi kabi O'rta Osiyo mutafakkirlarining ishlarida ham hozirgiga o'xshash o'ziga xos chizmalardan keng foydalanilgan.

Inson ishlab chiqarish faoliyatining rivojlana borishi buyumlarni tekislikka aniqroq akslantirish vazifasini qo'ya boshlaydi.

XVIII asr oxirida fransuz geometri Gaspar Monj o'zidan oldin yashab o'tgan olimlarning geometriyaga oid ilmiy ijodini o'rganib, tasvirlashga oid kitob yozdi va uni "Geometrie descriptive" ("Tasviriy geometriya", ya'ni "Chizma geometriya") deb nomladi. Bu kitob 1798-yilda nashrdan chiqib, tez orada butun Yevropaga yoyildi va texnikada keng tatbiq qilina boshlandi. G. Monj o'zaro perpendikular bo'lgan ikkita tekislikka to'g'ri burchak ostida proyeksiyalashning asoschisi hisoblanib, bu usul hozirgacha "Monj usuli" deb yuritiladi.

XIX asrga kelib to'g'ri burchakli tasvirlashning barcha usuli birlashtirilib, chizma geometriya — fundamental fanga aylandi.

Rossiyada chizma geometriya fan sifatida 1809-yili Sankt-Peterburg yo'l injenerlari institutida Monj shogirdi K.I.Pote tomonidan fransuz tilida birinchi marta ma'ruza o'qildi. 1821-yili professor Y.A.Sevastyanov rus tilida chizma geometriyadan birinchi bor darslik yaratdi. Rus olimi, professor V.I.Kurdyumov chizma geometriya kursini nazariy tomondan mukammallashtirdi.

Shundan keyin chizma geometriya fanining rivojlanishiga rus va ukrain olimlaridan N.A. Rinin, A.I. Dobryakov, N.A. Popov, S.M. Kolotov, V.E. Mixaylenko va boshqalar katta hissa qo'shdi.

Respublikamizda chizma geometriya fani tez sur'atlarda rivojlanib bormoqda. Bunda Moskva va Kiyev chizma geometriya maktablarining hissasi katta. Ayniqsa, prof. V.E. Mixaylenko boshchiligidagi Kiyev maktabining O'zbekistonda chizma geometriya fanidan olimlar tayyorlashda alohida o'rni bor.

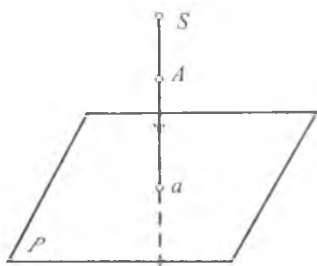
Respublikamiz oliy o'quv yurtlarida faoliyat ko'rsatayotgan fan nomzodlarining aksariyati Kiyev maktabida tahsil olgan.

Respublikamiz oliy o'quv yurtlari uchun birinchi marta o'zbek tilida chizma geometriyadan qo'llanma va darslik Y.Q. Qirg'izboyev hamda R.X. Xorunov tomonidan 1959—1961-yillarda yaratildi. Keyinchalik E. Sobitov, I. Rahmonov, S. Murodov, A. Akbarov, L. Hakimov, P. Odilov, R. Ismatullayev, J. Yodgorov va boshqalarning chizma geometriyadan darslik va qo'llanmalari chop etildi.

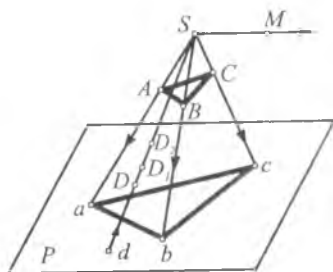
2-§. Proyeksiyalash usullari

Elementar geometriyadan ma'lumki, uch o'lchamli fazo (Yevklid fazosi)da berilgan har qanday geometrik shaklni nuqtalar to'plamidan iborat deb qarash mumkin. Shunga ko'ra fazoda berilgan istalgan geometrik shaklning tekislikdagi tasvirini yasash uchun uning nuqtalari tasvirini yasashdan boshlaymiz.

Fazoda berilgan geometrik shakllarni tekislikka akslantirish uchun proyeksiyalash usulidan foydalaniladi. Proyeksiyalash usuli ikki xil bo'ladi: *markaziy proyeksiyalash va parallel proyeksiyalash*.



1-shakl.



2-shakl.

Markaziy proyeksiyalash usuli. Fazoda biror P tekislik va unda yotmagan S nuqta berilgan deylik (1-shakl). Fazoda biror ixtiyoriy A nuqta olib, uni S bilan tutashtiramiz. Hosil bo'lgan SA to'g'ri chiziq (nur)ni P tekislik bilan kesishguncha davom ettiramiz va ularning kesishgan nuqtasini a bilan belgilaymiz. Bu a nuqta fazodagi A nuqtaning P tekislikdagi *markaziy proyeksiyasi bo'ladi*. Bunda, S nuqta — *proyeksiyalash markazi*, P — *proyeksiyalash tekisligi*, SA esa *proyeksiyalovchi nur* deyiladi.

P tekislikda hosil bo'lgan nuqtalar to'g'ri chiziq yoki egri chiziq orqali o'zaro tutashtiriladi va fazoviy shaklning P tekislikdagi markaziy proyeksiyasi hosil qilinadi.

Masalan, ABC uchburchakning proyeksiyasini yasash uchun uning A , B , va C uchlarning P tekislikdagi proyeksiyalari a , b va c ni to'g'ri chiziq orqali o'zaro tutashtirish kifoya (2-shakl).

Proyeksiya markazi va berilgan nuqta orqali faqat bitta to'g'ri chiziq o'tkazish mumkin. Shu sababli fazodagi har qanday nuqtaning bir tekislikda faqat bitta proyeksiyasi bo'ladi. Demak, proyeksiya tekisligi va proyeksiyalash markazi berilgan bo'lsa, fazodagi ixtiyoriy nuqtaning proyeksiyasini tekislikda aniqlash mumkin ekan. Lekin nuqtaning tekislikdagi proyeksiyasiga qarab, uning fazodagi vaziyatini aniqlab bo'lmaydi, chunki o'sha proyeksiyalovchi to'g'ri chiziq ustida juda ko'p nuqta yotishi mumkin. Masalan, SD nurdagi D , D_1 va D_2 nuqtalarning proyeksiyalari d , d_1 , va d_2 lar P tekislikka bir joyga ustma-ust tushadi (2-shaklda, d nuqta).

Agar proyeksiyalovchi nur proyeksiyalar tekisligiga parallel bo'lsa, u holda bu nurda yotgan nuqtalardan hech qaysisining markaziy proyeksiyasi P tekislikka tushmaydi (masalan, M nuqtaning). Bular

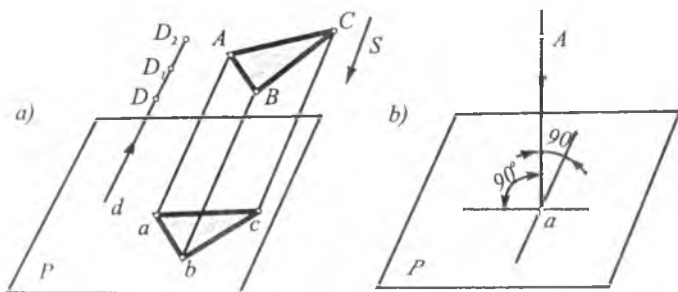
markaziy proyeksiyalash usulining nuqsoni (kamchiligi) hisoblanadi. Markaziy proyeksiyalash usulining bu nuqsonlari Yevklid fazosini kosmas (cheksiz uzoqlashgan) elementlar bilan to'ldirib bartaraf etiladi va kelajakda ana shu usuldan foydalaniladi.

Parallel proyeksiyalash usuli. Agar proyeksiyalash markazi S cheksiz uzoqda deb faraz qilinsa, fazodagi nuqtalarni proyeksiyalovchi nurlar o'zaro parallel bo'lib qoladi. Bu yerda S proyeksiyalash yo'nalishi, P — proyeksiya tekisligi (3-shakl, a). ABC uchburchakning P tekislikdagi proyeksiyasini hosil qilish uchun uning A , B va C uchlaridan S yo'nalishga parallel nurlar o'tkazish va ularning P tekislik bilan kesishgan nuqtalarini topish va topilgan nuqtalarni o'zaro tutashtirish kifoya. Agar parallel proyeksiyalarda proyeksiyalar tekisligi P va proyeksiyalash yo'nalishi S berilgan bo'lsa, fazoda berilgan nuqtaning tekislikdagi proyeksiyasini aniqlash mumkin. Lekin bu usulda ham nuqtaning bitta proyeksiyasiga ko'ra uning fazodagi o'rnini aniqlab bo'lmaydi (masalan, d nuqta misolida).

Proyeksiyalash yo'nalishining proyeksiya tekisligi bilan tashkil etgan burchagiga qarab parallel proyeksiyalar ikkiga bo'linadi: 1) qiyshiq, burchakli va 2) to'g'ri burchakli parallel proyeksiya.

Proyeksiyalash yo'nalishi proyeksiyalar tekisligi bilan o'tkir burchak tashkil etsa, *qiyshiq burchakli parallel proyeksiyalash* deyiladi (3-shakl, a).

Proyeksiyalash yo'nalishi proyeksiyalar tekisligi bilan to'g'ri burchak tashkil etsa, *to'g'ri burchakli parallel proyeksiyalash* deyiladi (3-shakl, b).



3-shakl.

Bundan keyin to'g'ri burchakli parallel proyeksiyalarni qisqacha to'g'ri *burchakli proyeksiya* yoki *ortogonal proyeksiya* deb aytamiz. To'g'ri burchakli proyeksiyalashda proyeksiyalar tekisligi berilgan bo'lsa, proyeksiyalash yo'nalishi va aksincha, proyeksiya yo'nalishi berilgan bo'lsa, proyeksiyalash tekisligi berilmaydi.

To'g'ri burchakli proyeksiyalash usuli bilan hosil qilingan chizma shartli bo'lishiga qaramay, aniq o'lchash ishlarini bajarish qulay bo'lganligi sababli chizma tuzishning asosiy usuli hisoblanadi. Chizma geometriyaning ortogonal va aksonometrik proyeksiyalar hamda son bilan belgilangan proyeksiya bo'limlari ana shu usulga asoslangan.

3-shaklni ko'zdan kechirib, parallel proyeksiyalashning tubandagi xossalarini payqab olish mumkin:

1. Nuqtaning proyeksiyasi nuqta bo'ladi.

2. Proyeksiyalash yo'nalishiga parallel bo'lmagan to'g'ri chiziqning proyeksiyasi ham to'g'ri chiziq bo'ladi.

Berilgan yo'nalishga parallel bo'lgan to'g'ri chiziq *proyeksiyalovchi nur* deyiladi va uning proyeksiyasi nuqta bo'ladi.

To'g'ri chiziqning barcha nuqtalarini proyeksiyalovchi nurlar bitta tekislikda yotadi. Bunday tekislik *proyeksiyalovchi tekislik* deyiladi. Masalan, 3-shakl, *a* dagi *AabB* to'rtburchak berilgan *AB* to'g'ri chiziqning proyeksiyalovchi tekisligini ifodalaydi.

Fazoda egri chiziq berilgan bo'lsa, uning barcha nuqtalarini proyeksiyalovchi nurlar yig'indisi proyeksiyalovchi sirt hosil qiladi.

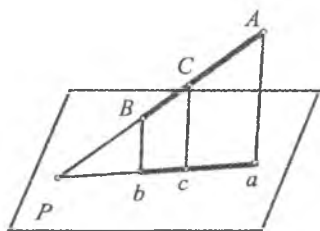
3. Agar nuqta biror to'g'ri chiziqda yotgan bo'lsa, bu nuqtaning proyeksiyasi o'sha to'g'ri chiziqning proyeksiyasida yotadi. *C* nuqta *AB* da yotgani uchun uning *c* proyeksiyasi ham *ab* da yotadi (4-shakl).

4. Ikki to'g'ri chiziqning kesishish nuqtasining proyeksiyasi ularning kesishish nuqtasi bo'ladi.

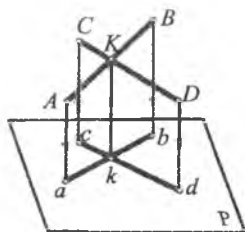
Ya'ni $AB \cap CD = K$ bo'lsa, $ab \cap cd = k$ bo'ladi (5-shakl).

5. To'g'ri chiziq kesmalarining nisbati uning proyeksiyalari nis-

batiga teng, ya'ni $\frac{AC}{CB} = \frac{ac}{cb}$ bo'ladi (4-shakl).



4-shakl.



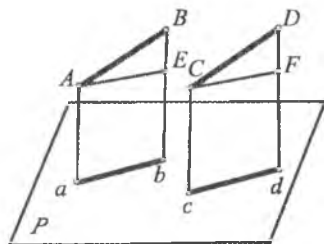
5-shakl.

6. O'zaro parallel to'g'ri chiziqlarning proyeksiyasi ham o'zaro parallel bo'ladi, ya'ni $AB \parallel CD$ bo'lsa, $ab \parallel cd$ bo'ladi (6-shakl).

7. Ikki parallel to'g'ri chiziq kesmasining nisbati ularning proyeksiyalarining nisbatiga teng. Ya'ni $AB \parallel CD$ bo'lsa, $\frac{AB}{CD} = \frac{ab}{cd}$ bo'ladi

(6-shakl). Buning isboti ABE va CDF uchburchaklarning o'xshashligidan kelib chiqadi. Parallel proyeksiyalashda teng va parallel kesmalarning proyeksiyasi ham teng, ham parallel bo'ladi.

Parallel proyeksiyaning bu xossalariidan keyinroq ortogonal va aksonometrik proyeksiyalarni o'rganishda foydalaniladi.

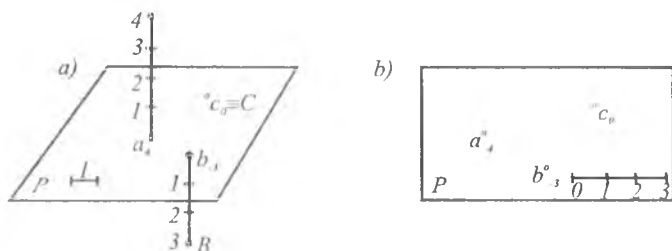


6-shakl.

3-§. Nuqtaning fazodagi o'rnini proyeksiyalari bo'yicha aniqlash

Parallel proyeksiyalashda fazoda berilgan nuqtaning tekislikdagi proyeksiyasini topish mumkin, aksincha, tekislikda berilgan bitta proyeksiyasi bo'yicha uning fazodagi o'rnini aniqlab bo'lmaydi (3-shakl).

Masalan, shaklda A, B, C nuqtalarining P tekislikdagi proyeksiyalari a, b, c ni topish mumkin, aksincha, biror D nuqtaning P dagi proyeksiyasi d berilgan bo'lsa, D nuqtaning fazodagi o'rnini topib bo'lmaydi, chunki d proyeksiyalovchi nurda yotgan istalgan



7-shakl.

D , D_1 , D_2 va h.k. nuqtalarning proyeksiyalari bo'lishi mumkin. Bu parallel proyeksiyalash usulining nuqsioni (kamchiligi) hisoblanadi. Bu nuqson turli usullar bilan bartaraf etiladi.

Quyida ortogonal proyeksiyalashda sodir bo'ladigan nuqsinni bartaraf etishning ikkita usulini qarab chiqamiz.

Son bilan belgilangan proyeksiyalar usuli. Bunda narsaning bitta proyeksiyasi berilgan bo'lib, uning Shu tekislikdan uzoqligi sonlar bilan ko'rsatiladi va bu sonlar proyeksiyalar yoniga yozib qo'yiladi.

Masalan, fazodagi A nuqtaning P tekislikdagi ortogonal proyeksiyasi a va uning P dan uzoqligi $aA=4$ berilgan deylik (7-shakl, a). a bo'yicha nuqtaning fazodagi o'rnini aniqlash uchun a dan P tekislikka perpendikular o'tkazamiz va a nuqtadan boshlab berilgan 4 birlikni o'lchab qo'yamiz. Shunda izlangan nuqta A ning fazodagi o'rnini topiladi.

7-shakl, b da A va B nuqtaning son bilan belgilangan proyeksiyalari (a_4, b_{-3}) ko'rsatilgan. a_4 va b_{-3} nuqtalar A va B nuqtalarning P tekislikdan 4 va 3 birlik uzoqda ekanligini ko'rsatadi. Birliklar oldidagi ishoralar shu nuqtaning tekislikda, tekislikdan yuqorida (+) yoki pastda (-) joylashganligini bildiradi.

7-shakl, a va b ga ko'ra C nuqta P tekislikda, A nuqta tekislikdan yuqorida, B nuqta tekislikdan pastda joylashgan.

Bu usuldan ko'pincha geografik karta tuzishda, muhandislik qurilish ishlarida foydalaniladi. Bunda P tekislik sifatida dengiz suvining sathi qabul qilinadi va bu tekislik "0" (nol) darajali tekislik deyiladi. Me'moriy qurilish chizmachiligida nol darajali tekislik deb birinchi qavat polining yuzasi qabul qilingan. Bu usul topografik chizmachilik kursida batafsil o'rganiladi.

Ortogonal proyeksiyalash (Monj usuli) usuli nuqsonini tuzatishda fransuz olimi Gaspar Monj (1746–1818) o‘zaro perpendikular ikkita tekislikdan foydalangan. Bu usul chizma geometriyaning asosiy usullaridan biri hisoblanadi va bu usul haqida birinchi bo‘limda batafsil to‘xtalamiz.

Takrorlash uchun savollar

1. Qanday proyeksiyalash usullarini bilasiz?
2. Markaziy proyeksiyalash usulida nimalar beriladi? Parallel proyeksiyalash usulidachi?
3. Markaziy proyeksiyalash usulining qanday nuqsonini bilasiz va u qanday bartaraf etiladi?
4. Ortogonal proyeksiyalash usulining nuqsoni qaysi mavzuni o‘qitishda bartaraf etiladi?
5. Markaziy va parallel proyeksiyalashga misollar keltiring.
6. Parallel proyeksiyalashning qanday muhim xossalari bilasiz?
7. Nuqtaning ortogonal proyeksiyasiga ko‘ra fazodagi o‘rnini aniqlashning qanday usulini bilasiz?

B I R I N C H I B O ' L I M

ORTOGONAL PROYEKSIYA (MONJ USULI)

I bob. NUQTA

4-§. Nuqtaning ikki tekislikdagi proyeksiyalari

tekislikda fazoda gorizontalar H va unga perpendikular bo'lgan vertikal V tekisliklar mavjud bo'lgan (8-shakl, a). Vertikal V tekislikni frontal (bizga yuz-yuz turgani uchun) proyeksiya tekisligi deb ataymiz.

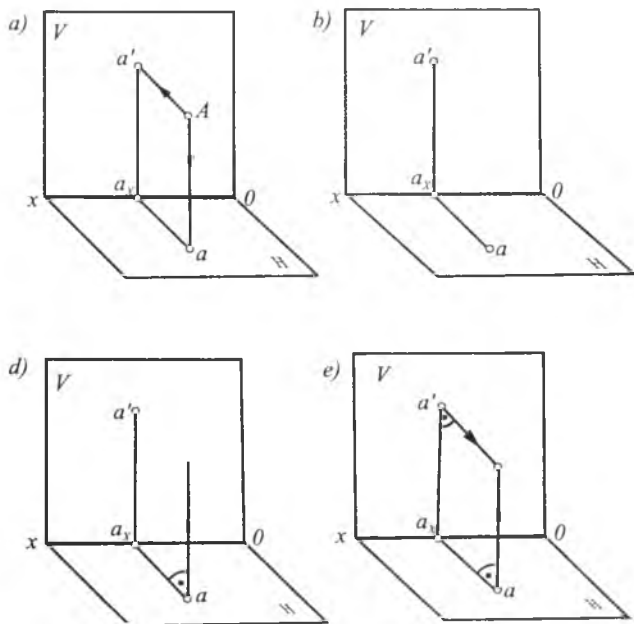
chuninchi Gorizontalar tekislik H ning frontal tekislik V bilan kesishgan da O nuqtasidagi OX proyeksiyalar o'qi deyiladi ($H \cap V = OX$). 8-shakl, a siyosiyda $H \perp V$ tekisliklar sistemasida tanlangan A nuqta H va V proyeksiyalar tekisliklariga ortogonal proyeksiyalangan va a, a' nuqtalar hosil bo'lgan. Hosil bo'lgan a fazodagi A nuqtaning *gorizontalar*, a' esa A nuqtaning *frontal* proyeksiyasi deb ataladi.

ya'ni 8-shakl, b da A nuqtaning gorizontalar a va frontal a' proyeksiyalari $H \perp V$ tekisliklar sistemasida berilgan. Bu holda proyeksiyalar a va a' berilgan bo'lsa, A nuqtaning fazodagi o'rnini aniqlash (8-shakl, b) mumkin. Buning uchun nuqtaning gorizontalar a proyeksiyasidan (8-shakl, c) va frontal proyeksiya a' dan perpendikular nurlar (8-shakl, d) chiqariladi (nurlar yo'nalishi strelka bilan ko'rsatilgan). Nurlarning kesishgan nuqtasi — A izlangan nuqta, ya'ni nuqtaning fazodagi o'rnini bo'ladi.

Demak, nuqtaning fazodagi o'rnini aniqlash uchun uning ikki proyeksiyasi berilishi yetarli ekan.

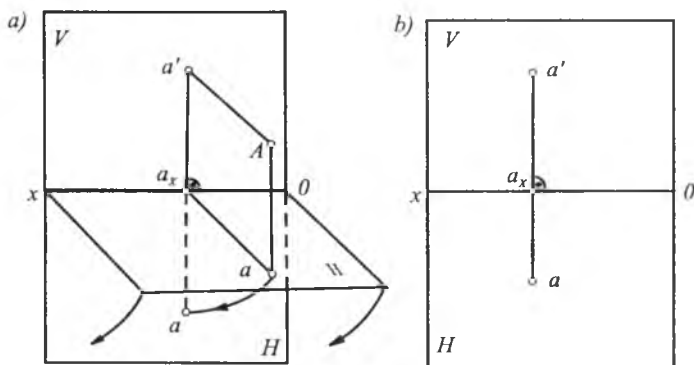
Xulosa qilib aytganda, $H \perp V$ tekisliklar sistemasida nuqta berilgan bo'lsa, uning H va V dagi proyeksiyalarini topish mumkin va aksincha uning H va V dagi proyeksiyalari berilgan bo'lsa, yalagazda fazodagi o'rnini aniqlash mumkin ekan. Bunday proyeksiyalar usuliga *Monj usuli* deb aytiladi.

va frontal V va H tekisliklar sistemasida berilgan A nuqtaning gorizontalar a va frontal a' proyeksiyalarini hosil qilish jarayoni yaqqol tasvirda

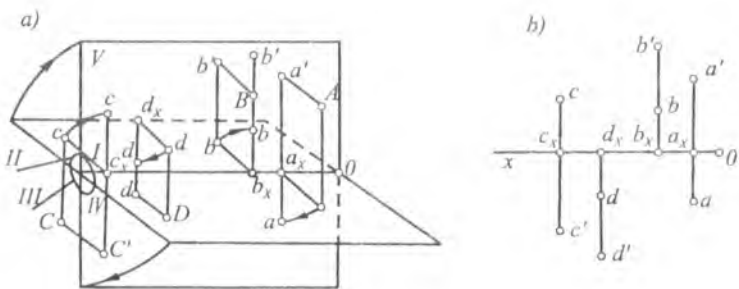


8-shakl.

ko'rsatilgan (9-shakl, a). Endi bu yaqqol tasvirdan tekis tasvir hosil qilishni ko'ramiz. Buning uchun V proyeksiya tekisligini qo'zg'almas deb, H tekislikni OX o'q atrofida V bilan ustma-ust tushgancha 90° ga buramiz (burish yo'nalishi strelka bilan ko'rsatilgan).



9-shakl.



10-shakl.

Hosil bo'lgan tekis tasvir *epyr* deb ataladi (9-shakl, b). Epyur (epure) fransuzcha so'z bo'lib, "tekis chizma" ma'nosini anglatadi. Epyurda A nuqtaning gorizontaal a va a' proyeksiyalari OX o'qiga perpendikular to'g'ri chiziqda joylashadi.

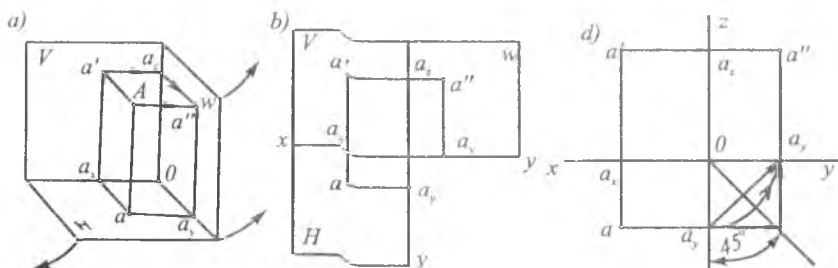
O'zaro perpendikular $H \perp V$ tekisliklar fazoni to'rt qismga, ya'ni choraklarga bo'ladi. Choraklar tartibi 10-shakl, a da ko'rsatilgan.

Bu choraklarda A, B, C va D nuqtalar tanlab ularning gorizontaal va frontal proyeksiyalarini hosil qilamiz. So'ngra H gorizontaal proyeksiya tekisligini OX o'q atrofida 90° ga burib frontal proyeksiya tekisligi V bilan jipslashtiramiz va epyurdayuqoridagi nuqtalarning tasvirini hosil qilamiz. 10-shakl, b da turli choraklarda joylashgan nuqtalar epyurda ko'rsatilgan. Fazoda A nuqta I, B nuqta II, C nuqta III va D nuqta IV chorakda joylashgan ekan.

5-§. Nuqtaning uch tekislikdagi proyeksiyalari

Ba'zan, geometrik elementlar: nuqta, to'g'ri chiziq, tekislik va hokazolarning o'zaro vaziyatlarini aniqlashda ularning ikkita proyeksiyasi kamlik qiladi. Yoki ba'zi murakkab jismning shaklini to'liq o'rganish uchun uning ikkita proyeksiyasi yetarli bo'lmaydi. Bunday hollarda uchinchi proyeksiya tekisligidan foydalanishga to'g'ri keladi.

Ma'lumki, har qanday narsa (jism) sirtlardan, sirtlar esa chiziqlardan iborat. Chiziqlar o'z navbatida nuqtalar to'plamidan



11-shakl.

tashkil topgan. Shu sababli, fazoviy jismning uch tekislikdagi ortogonal proyeksiyalarini o'rganishni geometriyaning boshlang'ich tushunchalari: nuqta, to'g'ri chiziq va tekislikning proyeksiyalarini yasashdan boshlaymiz.

Fazoda o'zaro perpendikular bo'lgan uchta tekislik olamiz ($H \perp V \perp W$). Bularndan H – gorizontal, V – frontal va W – profil tekislik (11-shakl, a). Bu tekisliklar proyeksiya tekisliklari deb ataladi. Ular kesishgan OX, OY, OZ chiziqlar proyeksiya yoki koordinata o'qlari, o'qlarining kesishuv nuqtasi O ni koordinatalar boshi deyimiz. OX – absissa, OY – ordinata va OZ – applikata o'qlari deyiladi. Bu uchta proyeksiya tekisliklaridan tashkil topgan uchyoqni $H \perp V \perp W$ tekisliklar sistemasi yoki *Monj apparati* deb yuritamiz.

Endi $V \perp H \perp W$ uchyoqda A nuqta olib uning H, V, W tekislikdagi proyeksiyalarini hosil qilishni ko'ramiz. Buning uchun A nuqtadan H ga perpendikular (proyeksiyalovchi nur) o'tkazib, perpendikularni H bilan kesishgan nuqtasi a ni aniqlaymiz. a – fazodagi A nuqtaning H dagi to'g'ri burchakli (ortogonal) proyeksiyasi yoki qisqacha *gorizontal* proyeksiyasi bo'ladi. So'ngra A nuqtadan V ga perpendikular o'tkazamiz va perpendikularning V bilan kesishgan nuqtasi a' ni topamiz. a' – fazodagi A nuqtaning V dagi *frontal* proyeksiyasi bo'ladi. Xuddi shunday A nuqtadan W ga perpendikular o'tkazib, W da A nuqtaning *profil* proyeksiyasi a'' ni topamiz. Aa, Aa' va Aa'' to'g'ri chiziqlar proyeksiyalovchi nurlar deyiladi. a, a' va a'' nuqtalardan Aa, Aa' va Aa'' nurlarga parallel to'g'ri chiziqlar o'tkazib, OX, OY va OZ o'qlarda mos ravishda a_x, a_y va a_z nuqtalarni aniqlaymiz. Natijada Aa, Aa', a_x, a_y, O koordinatalar parallelepipedini hosil bo'ladi.

Bu yerda aa' , $a'a''$ va aa'' chiziqlar a, a' , va a'' proyeksiyalarni bog'lovchi chiziqlar deb ataladi. aa' , $a'a''$ vertikal; $a'a''$, aa'' gorizontal bog'lovchi chiziqlar bo'ladi. Bunda a ikki marta takrorlanadi. Chunki OY o'qi H va W tekisliklar uchun umumiy bo'lgani uchun fikran ikkiga ajratilib, O nuqtadan boshlab, vertikal va gorizontal vaziyatlarda joylashadi. Bundan keyin chizish oson bo'lsin uchun V , H , va W tekisliklar epyurda II-shakl, b dagi kabi chegaralab ko'rsatilmaydi. II-shakl, d da bog'lovchi chiziqlar yordamida A nuqtaning gorizontal a va frontal a' proyeksiyalariga ko'ra uning a'' profil proyeksiyasini topishning uch xil yo'li strelka chiziqlar bilan ko'rsatilgan. Epyurda nuqtaning ixtiyoriy ikkita proyeksiyasi berilsa, uning uchinchi proyeksiyasini bog'lovchi chiziqlar yordamida topish mumkin.

Endi nuqtaning proyeksiyalariga asosan uning koordinatalarini aniqlashga to'xtalamiz.

II-shakl, a da berilgan A nuqtadan W tekislikkacha bo'lgan Aa'' masofani ko'rsatuvchi son nuqtaning *abssissasi* deyiladi va OX bilan belgilanadi. A dan V gacha bo'lgan Aa' masofani ko'rsatuvchi son nuqtaning *ordinatasi* deb ataladi va OY bilan belgilanadi. A dan H gacha Aa masofani ko'rsatuvchi son nuqtaning *aplikatasi* deyiladi va OZ bilan belgilanadi. Nuqtadan koordinata (proyeksiya) tekisliklarigacha bo'lgan masofalarni ko'rsatuvchi x , y , z sonlar nuqtaning koordinatalari deyiladi va quyidagi ko'rinishda yoziladi:

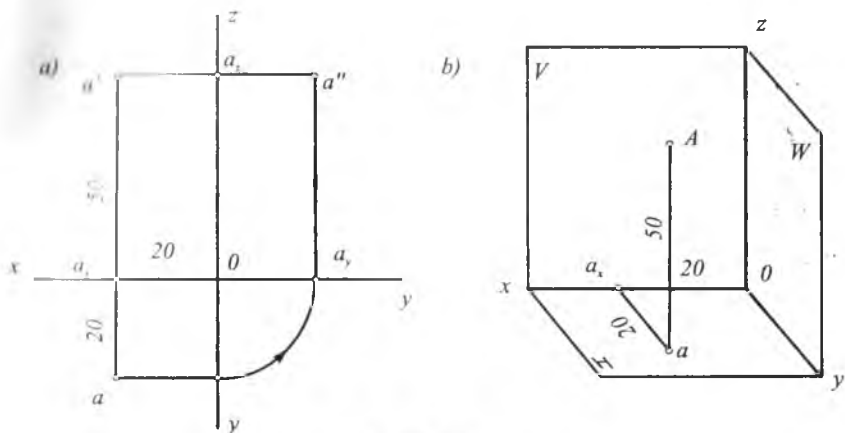
$$A(x, y, z).$$

Nuqtaning koordinatalari 8-shaklga asosan quyidagicha aniqlanadi:

$$\begin{aligned} x &= Aa'' = a' a_z = a a_y = a_x O; \\ y &= Aa' = a a_x = a'' a_z = a_y O; \\ z &= Aa = a' a_x = a'' a_y = a_z O. \end{aligned}$$

Chizmada masshtab ma'lum bo'lsa, x , y va z larning son qiymatlarini aniqlash mumkin.

Demak, nuqtaning proyeksiyalari hamda masshtab ma'lum bo'lsa, uning koordinatalarini aniqlash mumkin va aksincha, nuqtaning koordinatalari berilgan bo'lsa uning proyeksiyalarini yasash mumkin.



12-shakl.

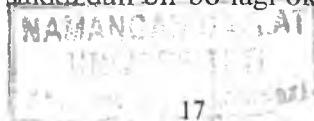
Quyida nuqtaning koordinatalari bo'yicha epyurini bajarishga doir misol qaraymiz.

Masalan, $A(20, 20, 50)$ nuqta koordinatalari bilan berilgan. Bu nuqtaning epyurini yasash uchun avval biror O nuqtadan OX , OY va OZ proyeksiya (koordinata) o'qlarini o'tkazamiz (12-shakl, a). So'ngra O nuqtadan boshlab OX o'qi bo'ylab 20 mm o'lchab qo'yib a_x nuqta belgilaymiz va bu nuqtadan vertikal bog'lovchi chiziq o'tkazib, unga OX o'qdan pastga a_x nuqtadan boshlab 20 mm o'lchab qo'yib, A ning gorizontaal proyeksiyasi a ni $a_x a = 20$ mm; OX o'qdan yuqoriga 50 mm o'lchab qo'yib, A ning frontal proyeksiyasi a' nuqtani topamiz ($a_x a' = 50$ mm). Topilgan a va a' larga asosan (8-shakl, b ga qarang) A nuqtaning profil proyeksiyasi a'' topilgan. Natijada A nuqtaning epyuri hosil bo'ladi.

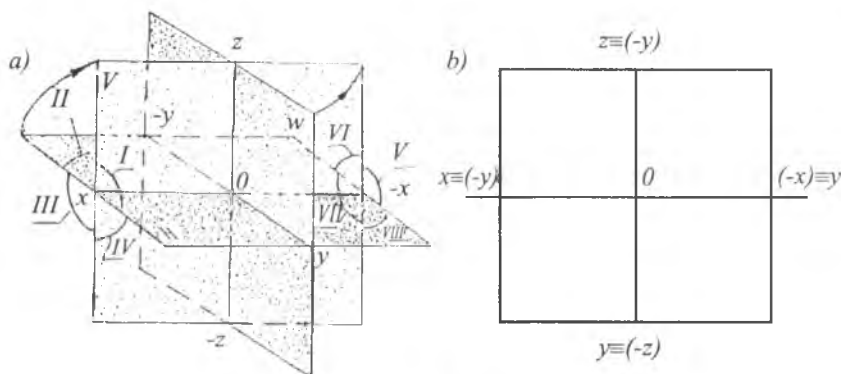
12-shakl, b da koordinatalari bilan berilgan A nuqtani yaqqol tasvirda yasash ham ko'rsatilgan.

6-§. Fazoni sakkiz bo'lakka bo'lish

Fazoda H , V , W tekisliklarni 13-shakldagidek o'zaro perpendikular qilib joylashtirsak, ular kesishib fazoni sakkiz bo'lakka bo'ladi. Fazoning sakkizdan bir bo'lagi oktant (yunoncha "okto"



13054



13-shakl.

– sakkiz, “oktant” – sakkizdan bir) deyiladi (13-shakl, a). Oktantlar 13-shaklda ko‘rsatilgan tartibda rim raqamlari bilan belgilanadi.

Bu sistemada koordinata o‘qlari ikki (musbat va manfiy) yo‘nalishlarga ega bo‘ladi. Birinchi oktantda OX absissa, OY ordinata, OZ oplikata o‘qlari yo‘nalishi musbat va O nuqtaga nisbatan qarama-qarshi tomonga yo‘nalish manfiy yo‘nalish hisoblanadi.

1-jadvalda oktantlarda koordinata o‘qlarining ishoralari ko‘rsatilgan.

1-jadval

Koordinata	Oktant							
	I	II	III	IV	V	VI	VII	VIII
X	+	+	+	+	-	-	-	-
Y	+	-	-	+	+	-	-	+
Z	+	+	-	-	+	+	-	-

Agar 13-shakl, a da H ni pastga X o‘qi atrofida, W ni Z o‘qi atrofida chapdan o‘ngga V bilan ustma-ust tushguncha aylantirsak, epyur hosil bo‘ladi (13-shakl, b).

Birinchi oktant to‘g‘risida to‘liq ma‘lumotga egamiz (11-shakl). Qolgan oktantlarda berilgan nuqtaning epyurini yasash ham birinchi oktantda berilgan nuqtaning epyuri kabi yasaladi.

Nuqta fazoning qaysi oktantida turishini uning ishoralaridan bilish mumkin. 2-jadvalda sakkizta oktantning har birida olingan nuqtaning lazodagi o'rni va epyuri ko'rsatilgan.

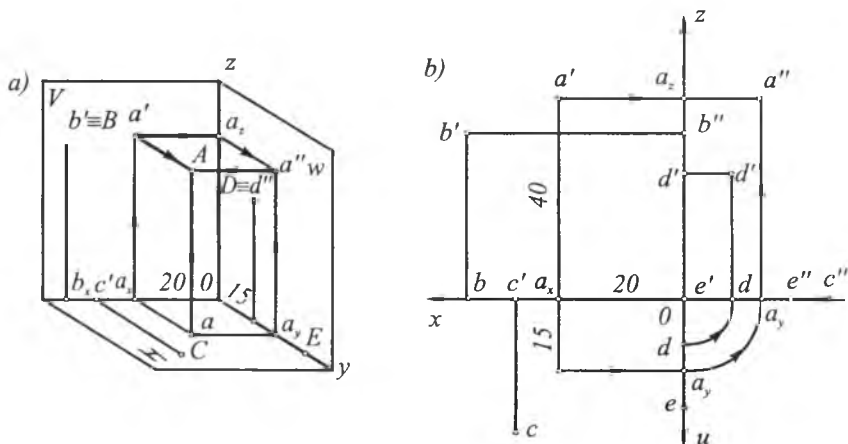
2-jadval

Okt. lar	Fazoda	Epyurda	Okt. lar	Fazoda	Epyurda
I			V		
II			VI		
III			VII		
IV			VIII		

Koordinatalari bilan berilgan nuqtalarning proyeksiyalarini yasashga doir misol yechamiz.

Misol. Koordinatalari bilan berilgan $A(20, 15, 40)$, $B(40, 0, 15)$, $C(30, 25, 0)$, $D(0, 10, 30)$ va $E(0, 20, 0)$ nuqtaning chizmasi (to'g'ri burchakli proyeksiyalari) va yaqqol tasviri (fazodagi vaziyati)ni yasang.

Yechish. 1-jadvalga asosan berilgan nuqtalar birinchi oktantda joylashgan. Nuqta koordinatalari bilan berilganda uning proyeksi-



14-shakl.

yalari va fazodagi o'rnini tegishli o'qlar bo'yicha koordinatalarini o'lchab qo'yish yo'li bilan aniqlanadi.

A nuqtaning fazodagi vaziyatini topish uchun avval birinchi oktantning yaqqol tasvirini chizib olamiz ($OXYZ$) va O nuqtadan boshlab OX o'q bo'yicha 20 mm, OY o'q bo'yicha 15 mm, OZ o'q bo'yicha 40 mm o'lchab qo'ysak, a_x , a_y va a_z nuqtalar hosil bo'ladi (14-shakl, a). Mazkur nuqtalardan OX , OY va OZ o'qlarga perpendikular qilib, H , V va W tekisliklar bo'yicha bog'lovchi chiziqlar chiqaramiz. Bu chiziqlarning o'zaro kesishgan joyida nuqtaning gorizontal (a), frontal (a') va profil (a'') proyeksiyalari hosil bo'ladi. Hosil bo'lgan a nuqtadan H ga a' dan V ga va a'' dan W ga perpendikular chiziq chiqarsak, ular bir nuqtada kesishib, nuqtaning fazodagi o'rnini (A) hosil bo'ladi. Qolgan B, C, D va E nuqtalarning ham fazodagi o'rnini A nuqta kabi topiladi. 14-shakl, b da koordinatalari bilan berilgan nuqtalar epyurda ko'rsatilgan.

14-shakl, a, b dan ko'rinyaptiki, A nuqta fazoda, B nuqta V tekislikda, C nuqta H da, D nuqta W da va E nuqta OY o'qda joylashgan ekan.

Demak, koordinatalari bilan berilgan nuqtaning koordinatalarining birortasining ham qiymati nol bo'lmasa, bunday nuqta fazoda joylashadi (A nuqta); koordinatalaridan birortasining qiymati nol bo'lsa, nuqta proyeksiya tekisliklaridan birortasida yotadi (B, C va

D nuqtalar); koordinatalardan ikkitasining qiymati nol bo'lsa, nuqta proyeksiya o'qlarining birortasida yotadi (*E* nuqta).

Amalda chizma bajarishda birinchi yoki yettinchi oktantdan foydalaniladi. Respublikamiz va hamdo'stlik davlatlari hamda Yevropa mamlakatlarining ko'pchiligi birinchi oktantdan, Amerika mamlakatlarida, asosan, yettinchi oktantdan foydalaniladi.

Birinchi oktantda bajarilgan chizmani Yevropacha usulda yoki "*E* sistemada" yettinchi oktantda bajarilgan chizmani amerikacha usulda yoki "*A* sistemada" bajarilgan chizma deb yuritadilar.

Takrorlash uchun savollar

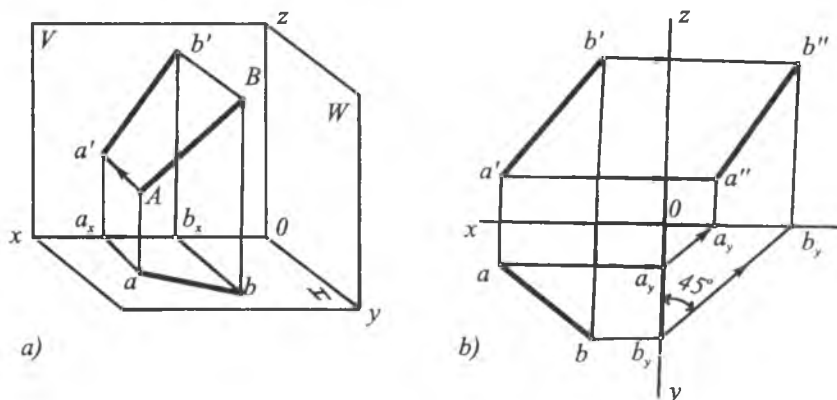
1. Proyeksiya o'qlari qanday hosil bo'ladi?
2. Epyur deb nimaga aytiladi va u qanday hosil bo'ladi?
3. Fazoni uchta o'zaro perpendikular tekislik necha bo'lakka bo'ladi va uning epyuri qanday hosil qilinadi?
4. Nuqtani qaysi oktantda ekanligini epyurda qanday aniqlash mumkin?
5. Nuqtaning koordinatallari deganda nimani tushunasiz?
6. Nuqtaning berilgan ikkita proyeksiyasiga asosan uning uchinchi proyeksiyasi qanday topiladi?
7. Nuqtaning koordinatalaridan biri (ikkitasi) nolga teng bo'lsa, u nuqta qayerda yotgan bo'ladi?

II bob. TO'G'RI CHIZIQ

7-§. To'g'ri chiziqning proyeksiyalari

Elementar geometriyadan ma'lumki, to'g'ri chiziq yoki to'g'ri chiziq kesmasi ikki nuqtasi bilan aniqlanadi. Shunga ko'ra chizmada to'g'ri chiziqni aniqlash uchun uning ikkita nuqtasining proyeksiyalarini yasash yetarli. Buning uchun to'g'ri chiziqning berilgan ikkita nuqtasining ikkitadan proyeksiyalari yasaladi va chizmada bir nomli proyeksiyalari o'zaro tutashtiriladi.

H va V tekisliklar sistemasida to'g'ri chiziq berilgan bo'lsin (15-shakl, a). Berilgan to'g'ri chiziqning proyeksiyalarini yasash uchun uning A va B nuqtalaridan H va V larga proyeksiyalovchi nurlar o'tkazamiz va ularning H bilan kesishgan a va b nuqtalarini va V bilan kesishgan a' va b' nuqtalarini topamiz. Topilgan nuqtalarning bitta proyeksiya tekisligidagi proyeksiyalari, ya'ni bir nomli proyeksiyalari o'zaro tutashtirilib (a bilan b va a' bilan b'), H da AB ning gorizontaal proyeksiyasi ab ni, V da esa AB ning frontal proyeksiyasi $a'b'$ ni hosil qilamiz. To'g'ri chiziqning profil proyeksiyasi uning ikkita, ya'ni gorizontaal va frontal proyeksiyalari bo'yicha topiladi (15-shakl, b). Bundan keyin zarurat bo'lgandagina W dan foydalanamiz.



15-shakl.

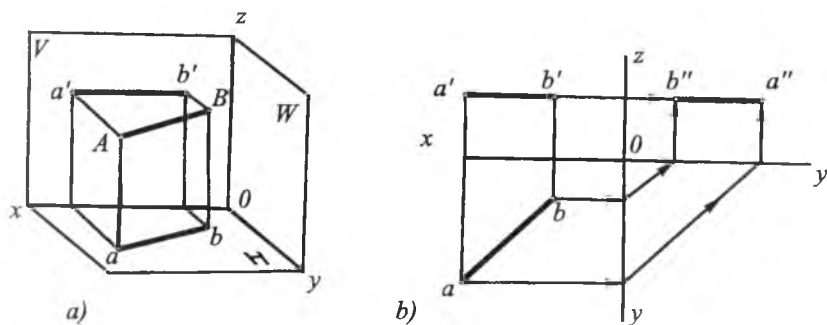
15-shakl, b da AB to'g'ri chiziq kesmasining gorizontaal proyeksiyasi ab va frontal proyeksiyasi $a'b'$ bo'yicha uning profil proyeksiyasi $a''b''$ ni topish strelkali bog'lanish chiziqlar bilan ko'rsatilgan. A va B nuqtalari bilan berilgan to'g'ri chiziqni AB ($ab, a'b', a''b''$) ko'rinishda yozish mumkin. To'g'ri chiziq proyeksiya tekisliklarining har biriga og'ma bo'lsa, bunday to'g'ri chiziq *umumiy vaziyatdagi to'g'ri chiziq* deyiladi (15-shakl). To'g'ri chiziq bitta yoki ikkita proyeksiyalar tekisligiga parallel bo'lsa, bunday to'g'ri chiziq *xususiy vaziyatdagi to'g'ri chiziq* deyiladi. Shunga ko'ra, chizmada bu to'g'ri chiziqning proyeksiyalari ham proyeksiyalar o'qiga nisbatan turli xil vaziyatlarda joylashadi.

Umumiy vaziyatdagi to'g'ri chiziqning proyeksiyalari proyeksiya o'qlariga nisbatan og'ma bo'ladi, chunki bunday kesmaning chetki nuqtalari (A va B) proyeksiya tekisliklarining har biridan har xil uzoqlikda joylashadi (15-shakl, a, b). Umumiy vaziyatdagi to'g'ri chiziq kesmasi har qaysi proyeksiyalarining har birining uzunligi kesmasining haqiqiy uzunligidan kichik bo'ladi.

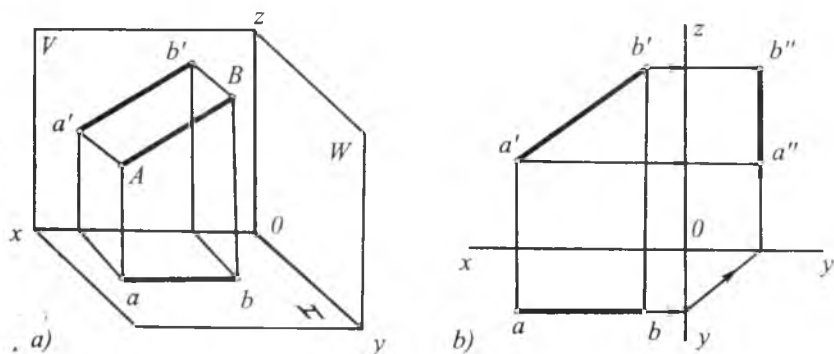
8-§. To'g'ri chiziqning proyeksiya tekisliklariga nisbatan xususiy vaziyatlari

Xususiy vaziyatdagi to'g'ri chiziq H, V va W proyeksiya tekisliklariga nisbatan quyidagicha joylashadi:

1. To'g'ri chiziq H tekislikka parallel, V va W larga nisbatan umumiy vaziyatda joylashgan (16-shakl). Bunday to'g'ri chiziq



16-shakl.



17-shakl.

gorizontal to'g'ri chiziq deyiladi va uning gorizontal proyeksiyasi o'zining haqiqiy uzunligiga teng bo'ladi; frontal proyeksiyasi esa OX o'qqa parallel vaziyatda joylashadi. AB kesmaning proyeksiyalari chizmada 16-shakl, b da ko'rsatilgandek joylashadi. Bu yerda $ab=AB$, $a'b' \parallel OX$; $a''b'' \parallel OY$.

To'g'ri chiziq H ning o'zida joylashgan bo'lsa, uning frontal proyeksiya OX o'qda, profil proyeksiyasi OY o'qda yotadi.

2. To'g'ri chiziq V tekislikka parallel, H va W tekisliklarga nisbatan umumiy vaziyatda joylashgan (17-shakl).

Bunday to'g'ri chiziq *frontal to'g'ri chiziq* deyiladi va uning frontal proyeksiyasi o'zining haqiqiy uzunligiga teng bo'ladi; gorizontal proyeksiyasi esa OX o'qqa parallel vaziyatda joylashadi.

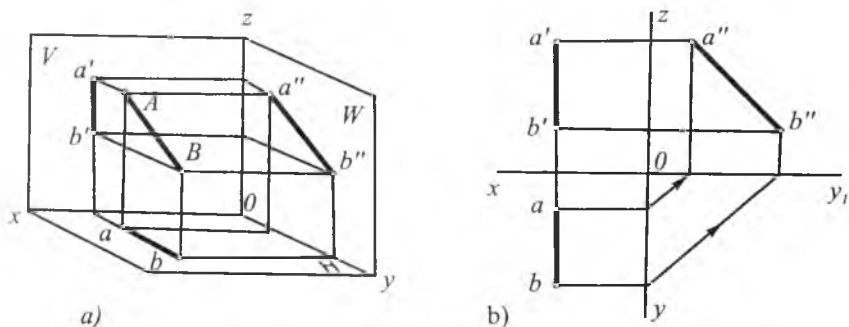
AB to'g'ri chiziqning proyeksiyalari chizmada 17-shakl, b da ko'rsatilgandek joylashadi. Bu yerda $a'b'=AB$ $ab \parallel OX$, $a''b'' \perp OY$, $a''b'' \parallel OZ$.

To'g'ri chiziq V ning o'zida joylashgan bo'lsa, uning gorizontal proyeksiya OX o'qi profil proyeksiyasi OZ o'qda yotadi.

3. To'g'ri chiziq W tekislikka parallel, H va V tekisliklarga nisbatan umumiy vaziyatda joylashgan (18-shakl).

Bunday to'g'ri chiziq *profil to'g'ri chiziq* deyiladi va uning profil proyeksiyasi o'zining haqiqiy uzunligiga teng bo'ladi. Gorizontal va frontal proyeksiyalari esa OX ga perpendikular chiziq ustida yotadi.

AB to'g'ri chiziqning proyeksiyalari chizmada 18-shakl, b da ko'rsatilgandek joylashadi. Bu yerda $a''b''=AB$, $ab \perp OX$ va $a'b' \perp OX$.



18-shakl.

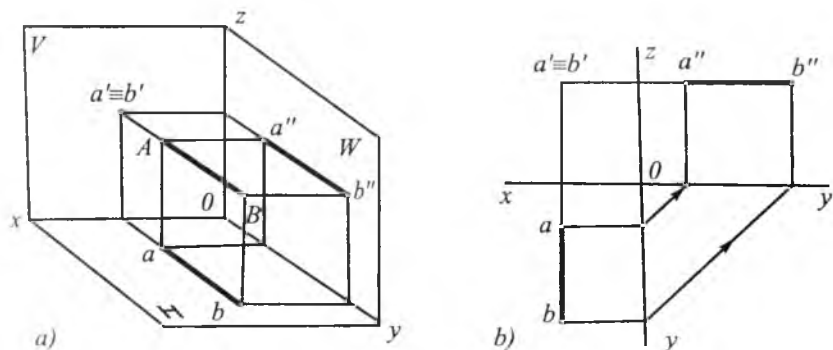
To'g'ri chiziq W tekislikning o'zida joylashgan bo'lsa, uning gorizontal proyeksiyasi OY o'qda, frontal proyeksiyasi OZ o'qda yotadi.

4. To'g'ri chiziq H va W tekisliklarga parallel va V tekislikka perpendikular vaziyatda joylashgan (19-shakl).

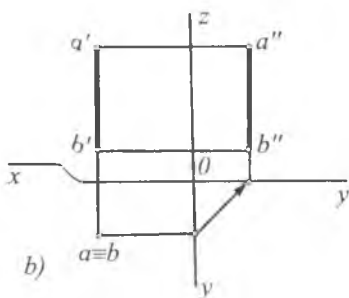
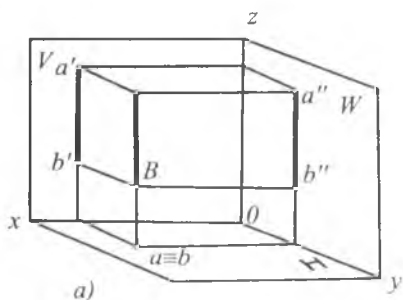
Bunday to'g'ri chiziq *frontal proyeksiyalovchi to'g'ri chiziq* deyiladi va uning frontal proyeksiyasi nuqta bo'ladi. Gorizontal va profil proyeksiyalari o'zining haqiqiy uzunligiga teng bo'ladi va OY o'qqa parallel vaziyatda joylashadi, ya'ni $ab = a''b'' = AB$ va $ab \parallel OY, a''b'' \parallel OY$.

5. To'g'ri chiziq V va W tekisliklarga parallel va H tekislikka perpendikular vaziyatda joylashgan (20-shakl).

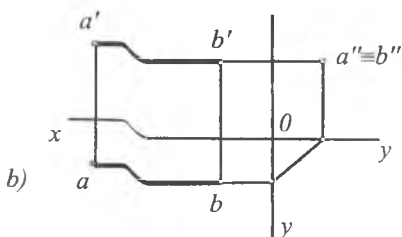
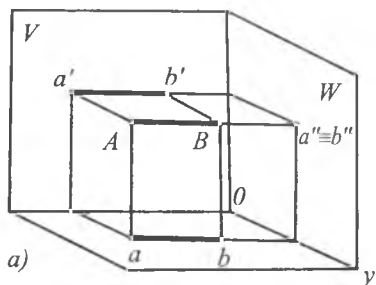
Bunday to'g'ri chiziq *gorizontal proyeksiyalovchi to'g'ri chiziq* deyiladi va uning gorizontal proyeksiyasi nuqta bo'ladi.



19-shakl.



20-shakl.



21-shakl.

Frontal va profil proyeksiyalari o'zining haqiqiy uzunligiga teng va OZ o'qqa parallel vaziyatda joylashadi, ya'ni $a'b' \parallel OZ$ va $a''b'' \parallel OZ$.

6. To'g'ri chiziq, V va H tekisliklarga parallel va W tekislikka perpendikular vaziyatda joylashgan (21-shakl).

Bunday to'g'ri chiziq *profil proyeksiyalovchi* to'g'ri chiziq deyiladi va uning profil proyeksiyasi nuqta bo'ladi. Horizontal va frontal proyeksiyalari o'zining haqiqiy uzunligiga teng bo'ladi va OX o'qqa parallel vaziyatda joylashadi, ya'ni $ab = a'b' = A'B$ va $ab \parallel OX$, $a'b' \parallel OX$.

Bu hollardan tashqari to'g'ri chiziq xususiy holda OX , OY va OZ o'qlarda ham joylashgan bo'lishi mumkin. Bunda to'g'ri chiziqning ikkita proyeksiyasi o'sha chiziqning o'zi uchunchi proyeksiyasi koordinata boshida bo'ladi.

9-§. To'g'ri chiziqning izlari

Masalalar yechishda to'g'ri chiziqning izlarini topishga to'g'ri keladi. To'g'ri chiziqning izi deganda uning proyeksiya tekisliklari bilan kesishgan nuqtalari tushuniladi. To'g'ri chiziqning H tekislik bilan kesishgan nuqtasi uning *gorizontal izi*, V tekislik bilan kesishgan nuqtasi *frontal izi*, W tekislik bilan kesishgan nuqtasi *profil izi* deb ataladi.

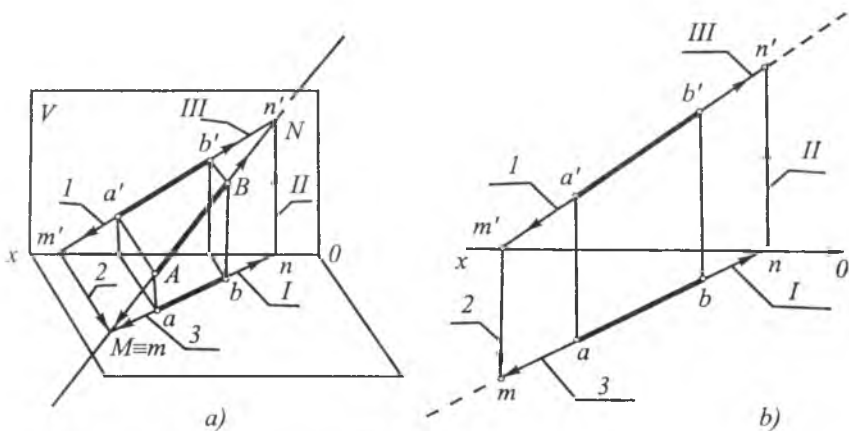
22-shaklda umumiy vaziyatdagi to'g'ri chiziq AB kesmasi, H va V tekisliklar sistemasida berilgan. Uni ikki tomonga davom ettirib, proyeksiya tekisliklari bilan kesishgan nuqtalarini aniqlaymiz.

To'g'ri chiziq H tekislik bilan M nuqtada, V tekislik bilan esa N nuqtada kesishadi. M nuqta AB to'g'ri chiziqning gorizontal izi, N nuqta esa frontal izi bo'ladi.

Chizmada gorizontal M izning gorizontal proyeksiyasi (m nuqta) izning o'zida (M/m), frontal m' proyeksiyasi OX o'qda; frontal N izning frontal proyeksiyasi n' izning o'zida ($n'=N$), gorizontal n proyeksiyasi OX o'qda yotadi.

M/m izni topish ketma-ketligi 1, 2, 3 raqamlar bilan belgilangan va strelka chiziqlar bilan ko'rsatilgan (22-shakl, *a*).

22-shakl, *b* da AB to'g'ri chiziqning berilgan proyeksiyalari (ab va $a'b'$) ko'ra gorizontal izi m ni topish ko'rsatilgan. To'g'ri chiziqning gorizontal izi m ni topish uchun to'g'ri chiziqning



22-shakl.

frontal proyeksiyasi $a'b'$ ni OX o'qi bilan m' nuqtada kesishguncha davom ettiramiz (1). Topilgan m' dan OX ga perpendikular chiqaramiz (2). So'ngra, to'g'ri chiziqning ab gorizontal proyeksiyasini m' dan chiqarilgan perpendikular bilan kesishguncha (m nuqtada) davom ettiramiz (3). Topilgan nuqta AB ning gorizontal izi m bo'ladi.

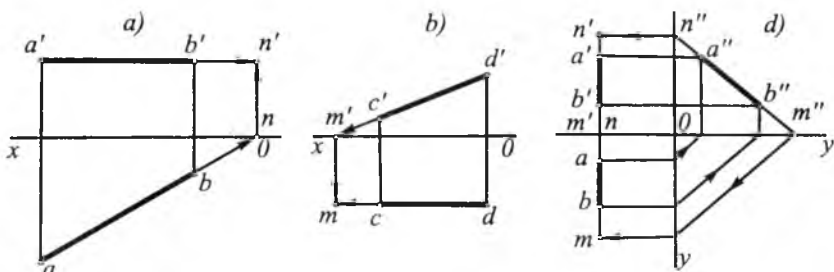
AB ning frontal izi n' ni topish uchun ab ni OX bilan n nuqtada kesishguncha davom ettiramiz (I) va n nuqtadan OX ga o'tkazilgan (II) perpendikularni $a'b'$ ning davomi (III) bilan kesishgan n' nuqtasi AB ning frontal izi bo'ladi.

To'g'ri chiziq proyeksiya tekisligini kesib, bir oktantdan ikkinchi bir oktantga o'tadi. Masalan, 22-shakldagi AB to'g'ri chiziq H ni M nuqtada kesib I oktantdan IV oktantga; V ni esa N nuqtada kesib I oktantdan II oktantga o'tgan.

Agar to'g'ri chiziq proyeksiyalar tekisligidan biriga parallel bo'lsa, uning o'sha tekisligidagi izi bo'lmaydi. Masalan, 23-shakl, a da AB to'g'ri chiziq kesmasi H ga parallel joylashgan. Bu to'g'ri chiziqning faqat frontal va profil izlari bo'ladi. AB ning frontal izini topamiz. AB ning frontal izini topish uchun uning gorizontal proyeksiyasi ab ni OX proyeksiya o'qi bilan n nuqtada kesishguncha davom ettiramiz va vertikal bog'lanish chiziq yordamida to'g'ri chiziqning frontal proyeksiyasi $a'b'$ da frontal izi n' ni hosil qilamiz.

23-shakl, b da CD frontal to'g'ri chiziqning gorizontal izi m ni topish ko'rsatilgan.

23-shakl, d da AB profil to'g'ri chiziqning gorizontal va frontal proyeksiyalariga ko'ra, uning gorizontal va frontal izlarini topish ko'rsatilgan. Bunda, avvalo, AB to'g'ri chiziqning profil proyeksiyasi $a''b''$ yasalgan, so'ngra uning gorizontal izi m va frontal izi n' topilgan.



23-shakl.

10-§. To'g'ri chiziq kesmasini berilgan nisbatda bo'lish

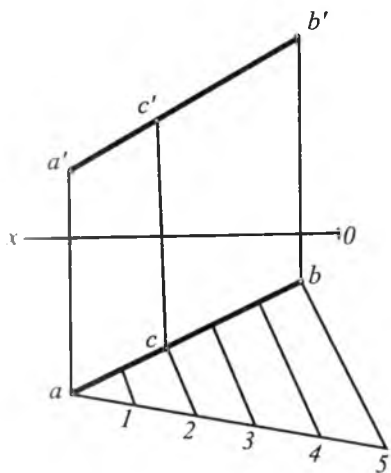
Ma'lumki, parallel proyeksiyalashning xossasiga asosan, to'g'ri chiziq kesmasida yotgan nuqta kesmani qanday nisbatda bo'lsa, uning proyeksiyalarini ham shunday nisbatda bo'ladi. Shunga asosan kesmani chizmada berilgan nisbatda bo'lish uchun uning proyeksiyalarini shu nisbatda bo'lish kerak.

Masalan, 24-shaklda berilgan AB to'g'ri chiziq kesmasini 2:3 nisbatda bo'luvchi C nuqtaning proyeksiyalarini topish ko'rsatilgan.

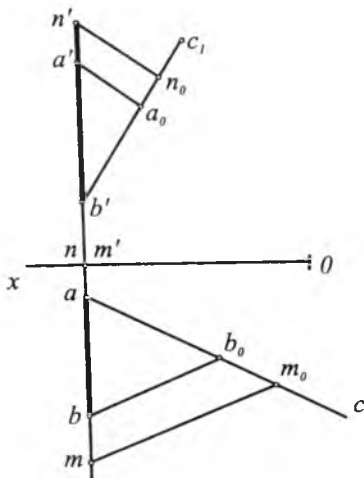
Buning uchun kesmaning gorizontal yoki frontal proyeksiyasining a uchidan ixtiyoriy burchak ostida ac to'g'ri chiziq o'tkazib, unga a nuqtadan boshlab ixtiyoriy uzunlikda, lekin o'zaro teng kesmalar o'lchab qo'yamiz (2+3). So'ngra 5-nuqtani kesmaning b uchi bilan tutashtiramiz va 2-nuqtadan b_5 ga parallel to'g'ri chiziq o'tkazamiz va uning ab proyeksiya bilan kesishgan nuqtasini c bilan belgilaymiz. c nuqtadan vertikal bog'lovchi chiziq o'tkazib uning frontal proyeksiyasi c' ni topamiz. Topilgan $c(c, c')$ nuqta AB kesmani 2:3 nisbatda bo'ladi.

Profil to'g'ri chiziqning profil proyeksiyasini yasamasdan ham uning gorizontal va frontal izlarini topish mumkin (25-shakl).

Buning uchun kesmani berilgan nisbatda bo'lishdan foydalanamiz. Dastlab ab gorizontal proyeksiyaning a nuqtasidan boshlab



24-shakl.



25-shakl.

ixtiyoriy ac to'g'ri chiziqda $ab_0 = a'b'$ va $b_0m_0 = b'm'$ kesmalarni o'lchab qo'yamiz va b_0 nuqtani b bilan to'g'ri chiziq yordamida tutashtiramiz. So'ngra m_0 nuqtadan b_0b ga parallel o'tkazib, ab da m nuqta ya'ni AB to'g'ri chiziqning gorizontaal izini topamiz. AB ning frontal izi $N(n,n')$ ham shu usulda topilgan.

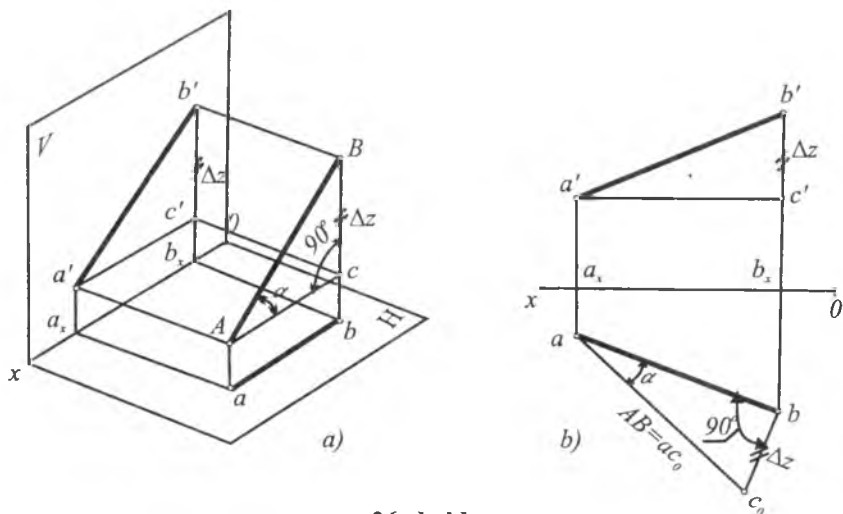
11-§. To'g'ri chiziq kesmasining haqiqiy uzunligini topish

To'g'ri chiziq kesmasi proyeksiya tekisliklariga nisbatan xususiy vaziyatda joylashgan bo'lsa, u holda kesma biror proyeksiya tekisligiga o'z haqiqiy uzunligida proyeksiyalanadi (16–23-shakllar).

Agar to'g'ri chiziq kesmasi proyeksiyasi tekisliklariga nisbatan umumiy vaziyatda bo'lsa, kesma proyeksiyalarining uzunligi uning haqiqiy uzunligidan qisqa bo'ladi.

Endi H , V va W tekisliklarga nisbatan umumiy vaziyatda joylashgan AB kesmaning haqiqiy uzunligini topishni ko'rib chiqamiz (26-shakl).

Buning uchun kesmaning A uchidan uning gorizontaal proyeksiyasiga parallel to'g'ri chiziq o'tkazib, Bb nurda C nuqtani



26-shakl.

aniqlaymiz. Shakldan ko'rinib turibdiki, AB kesma to'g'ri burchakli ABC uchburchakning gipotenuzasidir. Uning katetlaridan biri $AC=ab$ ga, ikkinchisi $BC=Bb-Aa=Bb-Cb=b'b_x-c'b_x=\Delta z$ ga, ya'ni kesmaning A va B uchlaridan H gacha bo'lgan masofalar ayirmasiga teng. Demak, chizmada kesmaning gorizontaal va frontal proyeksiyalaridan foydalanib, uning haqiqiy uzunligini topish uchun to'g'ri burchakli uchburchak yasash kerak ekan.

Bunda uchburchakning bir kateti qilib kesmaning birorta proyeksiyasi, masalan, ab gorizontaal proyeksiyasi, ikkinchi katet qilib A va B nuqtalardan H gacha masofalar ayirmasi Δz olinadi, hosil bo'lgan gipotenuza kesmaning haqiqiy uzunligiga teng bo'ladi. Shuning uchun bu usul *to'g'ri burchakli uchburchak usuli* deyiladi.

26-shakl, b da abc_0 to'g'ri burchakli uchburchakni yasash uchun a' nuqtadan gorizontaal chiziq o'tkazib c' ni topamiz. So'ngra, gorizontaal proyeksiya ab ning biror uchidan, masalan, b dan chiqarilgan perpendikular bo'yicha $b'c'=\Delta z$ kesmani o'lchab qo'yib c_0 ni aniqlaymiz. ac_0 gipotenuza AB kesmaning haqiqiy uzunligiga teng bo'ladi ($AB=c_0a$).

Ma'lumki, to'g'ri chiziq bilan tekislik orasidagi burchak to'g'ri chiziq bilan uning shu tekislikdagi to'g'ri burchakli proyeksiyasi orasidagi burchakka teng. Shunga ko'ra epyurdagi gorizontaal proyeksiya ab bilan gipotenuza orasidagi burchak α berilgan AB bilan H tekislik orasidagi burchakka teng. Demak, kesmaning haqiqiy uzunligini yasash bilan bir vaqtda, uning proyeksiyalar tekisligi bilan tashkil etgan qiyalik burchagi ham topilar ekan.

To'g'ri chiziq bilan H , V , W proyeksiya tekisliklari orasidagi burchaklar mos ravishda α , β , γ bilan belgilaymiz. Bu burchaklardan birini (β yoki γ ni) topish uchun tegishli proyeksiyada to'g'ri burchakli uchburchak yasab, α burchak kabi topiladi.

Misol. To'g'ri chiziq koordinatalari bilan berilgan $A(50, 40, 10)$; $B(10, 20, 40)$ kesmaning haqiqiy uzunligi va V bilan tashkil qilgan burchagi β topilsin.

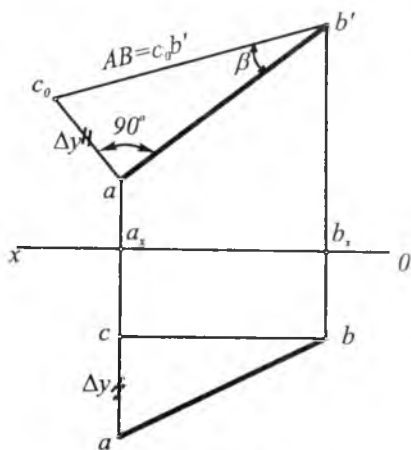
Kesmaning gorizontaal va frontal proyeksiyasini koordinatalari bo'yicha yasaymiz (27-shakl). Uchburchakning bir kateti $a'b'$, ikkinchi kateti esa $a'c'_0=aa'_x-bb'_x=\Delta y$. $b'c'_0$ gipotenuza kesmaning haqiqiy uzunligi ($b'c'_0=AB$), $\angle c'_0 b'a'=\beta$ esa V bilan AB to'g'ri chiziq orasidagi burchak bo'ladi.

12-§. Ikki to'g'ri chiziqning o'zaro vaziyatlari

Ikki to'g'ri chiziq fazoda o'zaro parallel, kesishuvchi yoki uchrashmas (ayqash) vaziyatlarda bo'lishi mumkin.

1. Parallel to'g'ri chiziqlar. Parallel proyeksiyalarning xossalari muvofiq fazoda o'zaro parallel ikki to'g'ri chiziqning bir nomli proyeksiyalari ham o'zaro parallel bo'ladi, ya'ni $AB \parallel CD$ bo'lsa, $ab \parallel cd$, $a'b' \parallel c'd'$ va $a''b'' \parallel c''d''$ bo'ladi. 28-shakl, a da o'zaro parallel ikki to'g'ri chiziq kesmasi berilgan. O'zaro parallel to'g'ri chiziqlar yotgan tekislik biror, masalan, H ga perpendikular bo'lsa, ularning gorizontaal proyeksiyasi ustma-ust tushadi. $ab=cd$ va qolgan proyeksiyalari o'zaro parallel bo'ladi (28-shakl, b).

2. Kesishuvchi to'g'ri chiziqlar. Fazoda bir umumiy nuqtaga ega bo'lgan ikki to'g'ri chiziq *kesishgan to'g'ri chiziqlar* deyiladi.

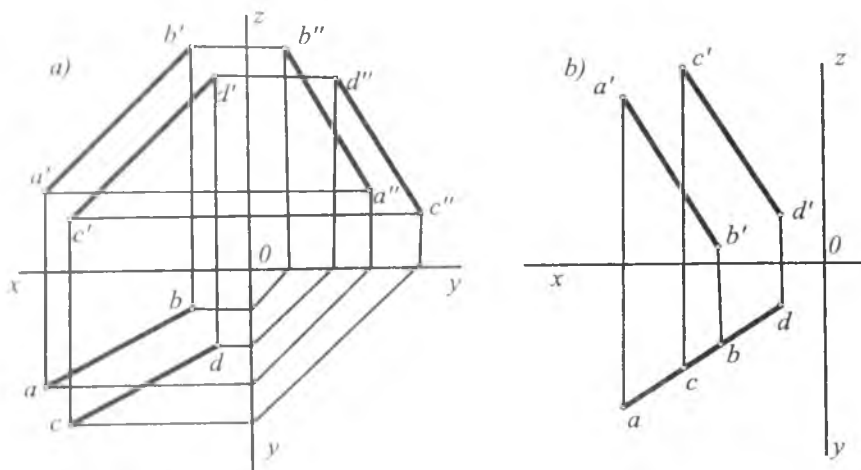


27-shakl.

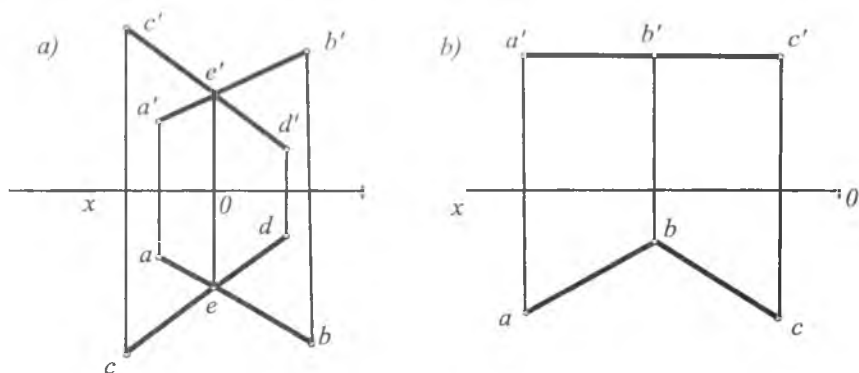
Kesishgan to'g'ri chiziqlarining bir nomli proyeksiyalari ham o'zaro kesishadi va chizmada ularning kesishuv nuqtasining proyeksiyalari proyeksiya o'qiga nisbatan bir perpendikularda yotadi (29-shakl, a da $ee' \perp OX$).

Kesishgan ikki to'g'ri chiziq orasidagi burchakning proyeksiyasi, umuman olganda, uning o'ziga teng, o'zidan kichik yoki katta bo'lishi mumkin. Burchakning proyeksiya tekisliklariga nisbatan ba'zi xususiy hollaridagina uning proyeksiyalariga ko'ra u haqda fikr yuritish mumkin.

— Istalgan (o'tkir, o'tmas, to'g'ri) burchakning tomonlari proyeksiya tekisliklaridan biriga parallel bo'lsa, burchakning shu tekislikdagi proyeksiyasi o'ziga teng bo'ladi va burchakning boshqa proyeksiyalar tekisligidagi proyeksiyasi proyeksiya o'qlariga parallel to'g'ri chiziq bo'ladi. 29-shakl, b da ABC burchakning tomonlari H tekislikka parallel $\angle abc = \angle ABC$ va $a'b'c' \parallel OX$.



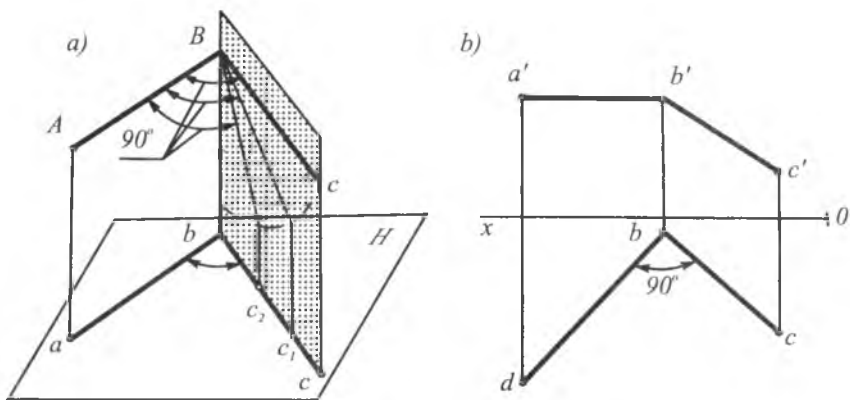
28-shakl.



29-shakl.

– To‘g‘ri burchakning tomonlaridan birortasi proyeksiya tekisliklaridan biriga parallel bo‘lgan holda ham to‘g‘ri burchakning shu tekislikdagi proyeksiyasi to‘g‘ri burchak bo‘ladi.

$\angle ABC=90^\circ$ va uning ikkala tomoni H tekislikka parallel ($AB\parallel H$, $CB\parallel H$) joylashgan deb faraz qilaylik (30-shakl, a). Bunda burchakning H tekislikdagi proyeksiyasi o‘ziga teng bo‘ladi ($\angle abc=90^\circ$). Endi to‘g‘ri burchakning BC tomoni P tekislikda, ya‘ni $BCbc$ tekislik ustida harakatlantirilsa, u hamma vaqt AB ga perpendikular vaziyatda qoladi. $AB\perp P$ bo‘lgani uchun $\angle ABC=\angle ABC_1=90^\circ$. C_1, C_2 nuqtalarning proyeksiyalari ham bc ga tushadi. Shunday qilib,



30-shakl.

$$\angle abc = \angle abc_1 = \angle abc_2 = 90^\circ.$$

Shakldan yaqqol ko'rinib turibdiki, ABC_1 yoki ABC_2 burchakning yolg'iz AB tomoni H tekislikka parallel, ikkinchi tomoni H ga og'madir. Demak, to'g'ri burchakning proyeksiyasi to'g'ri burchak bo'lishi uchun uning kamida bir tomoni proyeksiyalar tekisligiga parallel bo'lishi kerak.

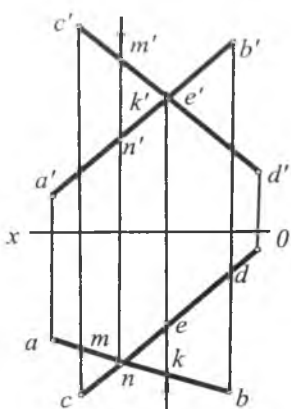
Agar o'tkir yoki o'tmas burchakning tomonlaridan biri proyeksiyalar tekisligiga parallel bo'lsa, o'tkir burchakning proyeksiyasi o'zidan kichik, o'tmas burchakning proyeksiyasi esa o'zidan katta bo'ladi.

Xulosa qilib aytish mumkinki, bitta burchakning proyeksiyasi, uning proyeksiyalar tekisligiga nisbatan joylashuviga qarab, 0° dan 180° gacha o'zgarishi mumkin.

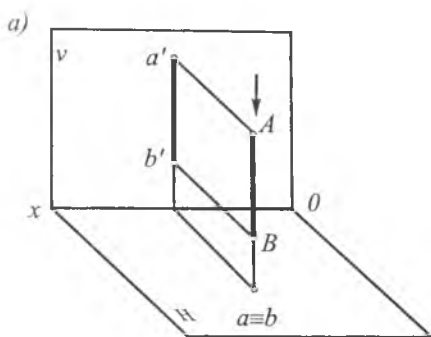
3. Uchrashmas (ayqash) to'g'ri chiziqlar. Fazoda o'zaro parallel bo'lmagan va kesishmagan to'g'ri chiziqlar *uchrashmas (ayqash) chiziqlar* deyiladi. Chizmada bunday chiziqlarning bir nomli proyeksiyalari kesishsa ham ularning kesishish nuqtalari bir bog'lanish chizig'ida yotmaydi. 31-shaklda AB va CD uchrashmas to'g'ri chiziqlar epyurda ko'rsatilgan. Chizmada ab va cd lar m nuqtada, $a'b'$ va $c'd'$ lar esa k' nuqtada kesishgan. Lekin aslida m , n nuqta AB va CD to'g'ri chiziqlardagi M va N nuqtalarning gorizontal, k' , e' nuqta esa K va E nuqtalarning frontal proyeksi-

yalaridir. Ikki to'g'ri chiziqda yotgan, bitta proyeksiyalovchi nurda joylashgan bunday nuqtalarni *konkurent (raqobatlashuvchi) nuqtalar* deyiladi.

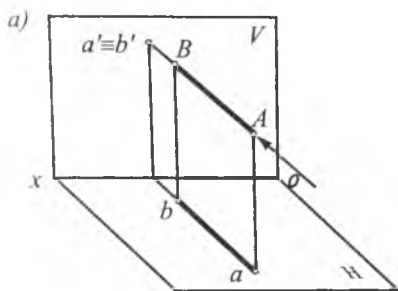
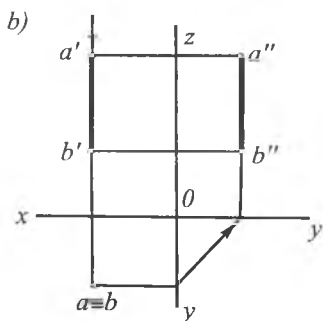
Proyeksiyalovchi to'g'ri chiziqda yotgan har qanday nuqtalar ham konkurent nuqtalar bo'ladi. Masalan, 32-shakl, a va b larda gorizontaal proyeksiyalovchi to'g'ri chiziqdagi A va B nuqtalar konkurent nuqtalardir. Konkurent nuqtalar proyeksiyalari $a \equiv b$ (32-shakl, a, b) yoki $a' \equiv b'$ (33-shakl, a, b) ko'rinishda belgilanadi.



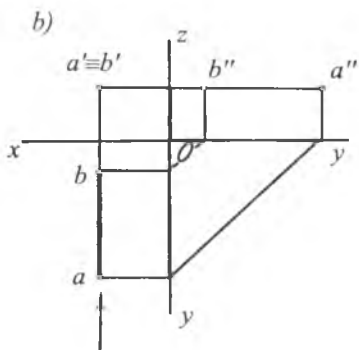
31-shakl.



32-shakl.



33-shakl.



Konkurent nuqtalardan foydalanib, chizmada geometrik shakllar, jismlar va shunga o'xshash elementlarning ko'rinar-ko'rinmasligini aniqlash mumkin. Masalan, 31-shakl, a dagi M va N nuqtalardan biri, ya'ni II ga nisbatan M nuqta ko'rinar, N nuqta esa ko'rinmas bo'ladi. Chunki M nuqtaning frontal proyeksiyasi m' nuqta, N nuqtaning frontal proyeksiyasi n' ga nisbatan OX o'qidan uzoqroq joylashgan.

Xuddi shuningdek, K va E nuqtalarning gorizontal proyeksiyalari OX ga nisbatan turli uzoqlikda joylashgan. Bu yerda K nuqta V ga nisbatan ko'rinar bo'ladi.

Takrorlash uchun savollar

1. To'g'ri chiziq epyurda nechta nuqtasining proyeksiyalari bilan beriladi?
2. Qanday to'g'ri chiziq umumiy vaziyatdagi to'g'ri chiziq deyiladi?
3. To'g'ri chiziqning proyeksiya tekisliklariga nisbatan xususiy vaziyatda joylashgan qanday hollarini bilasiz?
4. To'g'ri chiziq kesmasi qanday vaziyatlarda o'zining haqiqiy kattaligida proyeksiyalanadi?
5. To'g'ri chiziq proyeksiyalar tekisligiga nisbatan qanday vaziyatda joylashsa uning proyeksiyasi nuqta bo'ladi?
6. To'g'ri chiziqning izi deb nimaga aytiladi?
7. To'g'ri chiziq kesmasining haqiqiy uzunligini topishda to'g'ri burchakli uchburchak usulini tushuntirib bering?
8. Ikki to'g'ri chiziq o'zaro qanday vaziyatlarda joylashadi?
9. Qanday nuqtalar konkurent (raqobatlashuvchi) nuqta deb ataladi?
10. Qanday vaziyatlarda to'g'ri burchakning proyeksiyasi to'g'ri burchak bo'ladi?

III bob. TEKISLIK

13-§. Tekislik va uning chizmada berilishi

Geometriya kursidan ma'lumki, tekislikning fazodagi vaziyati uning bir to'g'ri chiziqda yotmagan uch nuqtasi bilan aniqlanadi. Shunga ko'ra tekislik chizmada uning bir to'g'ri chiziqda yotmagan uch nuqtasining proyeksiyalari (34-shakl, a) yoki shu tekislikning boshqa elementlarining proyeksiyalari, masalan, bir to'g'ri chizig'i va unda yotmagan bir nuqtasi (34-shakl, b), ikki kesishuvchi to'g'ri chiziqlari (34-shakl, d), ikki o'zaro parallel to'g'ri chiziqlari (34-shakl, e) va turli tekis shakllar (uchburchak, to'rtburchak va hokazo) ning proyeksiyalari bilan ham berilishi mumkin.

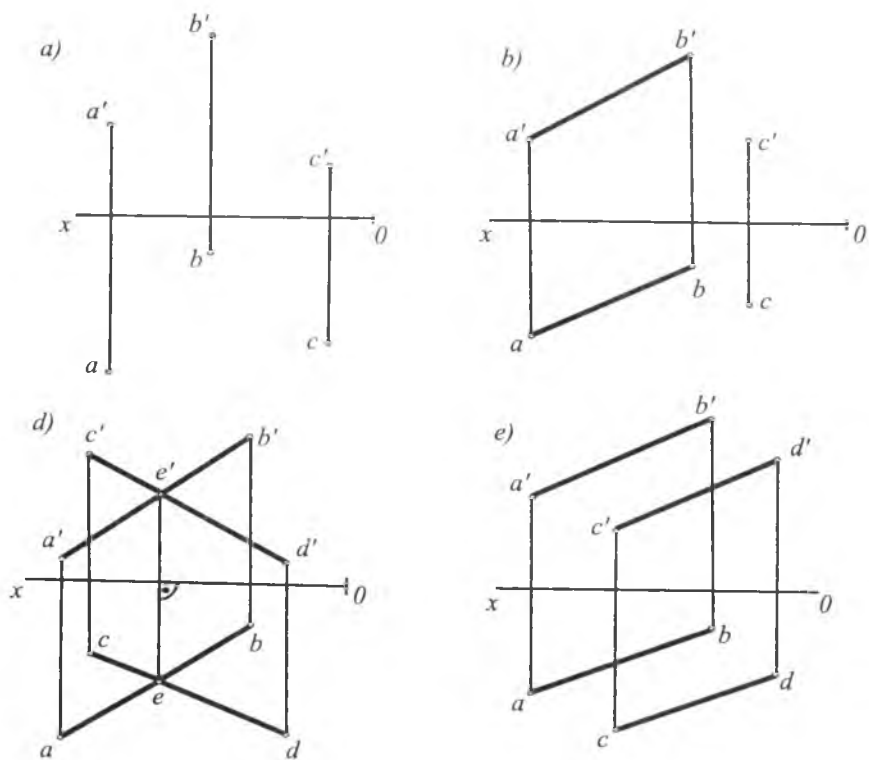
Chizma geometriyada ko'pincha tekislik izlar orqali beriladi. Biror P tekislikning proyeksiya tekisligi bilan kesishgan chizig'i shu tekislikning izi deyiladi.

35-shaklda P_n to'g'ri chiziq P tekislikning gorizontali izi P_v — frontal izi, P_u — profil izi, P_x, P_y, P_z nuqtalar esa izlarning uchrashish nuqtalari deyiladi. Chizmada tekislikning ikki izi ma'lum bo'lsa, uning uchinchi izini topish mumkin. Shu sababli tekislik epyurda uch izi bilan emas, balki ikki izi bilan beriladi.

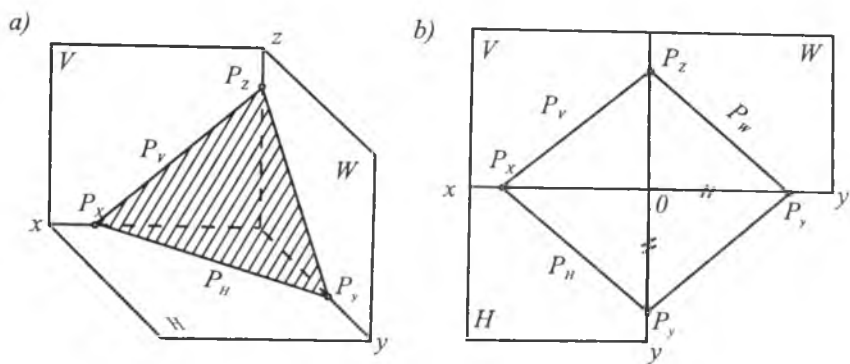
ABC uchburchak bilan berilgan tekislikni $ABC (abc, a'b'c')$ ko'rinishda, izlari bilan berilgan P tekislik esa $P(P_n, P_v)$ ko'rinishda yoziladi.

14-§. Tekislikning proyeksiya tekisliklariga nisbatan xususiy vaziyatlari

Tekislik proyeksiya tekisliklari H, V va W larga nisbatan umumiy yoki xususiy vaziyatda bo'lishi mumkin. Agar tekislik proyeksiyalari tekisliklarining hammasiga og'ma vaziyatda bo'lsa, bunday tekislikni umumiy vaziyatdagi tekislik deyiladi. 34, 35-shakldagi tekisliklar umumiy vaziyatdagi tekisliklarga misol bo'la oladi.



34-shakl.



35-shakl.

Tekislik proyeksiya tekisliklardan bittasiga yoki ikkitasiga perpendikular bo'lsa, bunday tekislikni *xususiy vaziyatdagi tekislik* deb ataladi.

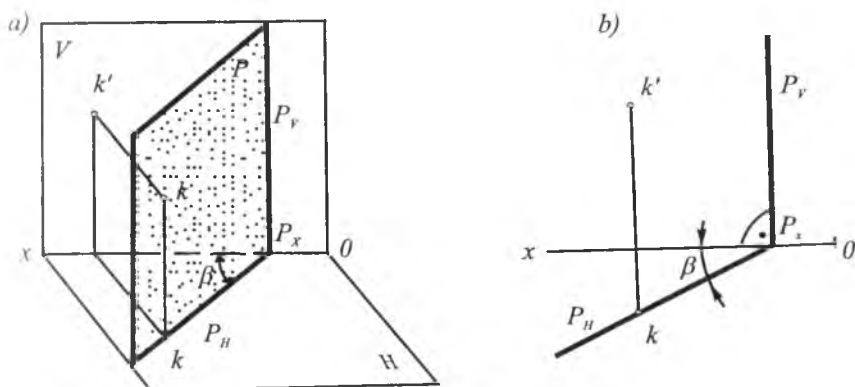
Quyida proyeksiya tekislikning bitta va ikkitasiga perpendikular bo'lgan xususiy hollarni qaraymiz.

Gorizontal proyeksiyalovchi tekislik. Tekislik H ga perpendikular va V hamda W larga nisbatan ixtiyoriy vaziyatda bo'ladi va bunday tekislik *gorizontal proyeksiyalovchi tekislik* deb ataladi (36-shakl, a, b). Gorizontal proyeksiyalovchi tekislikda yotgan har qanday tekis shaklning gorizontal proyeksiyasi uning gorizontal izi bilan ustma-ust tushadi. Chunki tekislik H ga perpendikular. 36-shaklda P tekislikda yotgan $K(k, k')$ nuqtaning proyeksiyalari ko'rsatilgan.

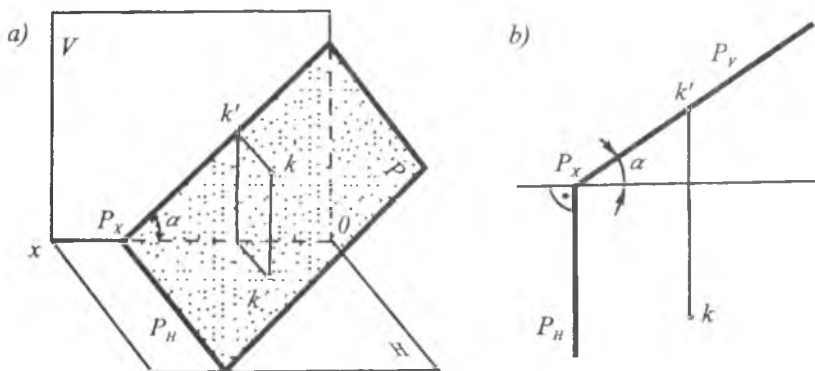
Bunday tekislikning frontal P_v izi OX o'qqa perpendikular bo'ladi. Tekislikning gorizontal izi OX o'qiga ixtiyoriy burchak ostida bo'ladi.

Tekislikning gorizontal P_H izining OX o'qi bilan hosil qilgan β burchagi $P(P_H, P_v)$ tekislikning frontal proyeksiya tekisligi V bilan hosil qilgan burchagining haqiqiy kattaligiga teng.

Frontal proyeksiyalovchi tekislik. Bunday tekislik V ga perpendikular H va W larga nisbatan esa ixtiyoriy vaziyatda bo'ladi va bunday tekislik *frontal proyeksiyalovchi tekislik* deb ataladi (37-shakl, a,b).



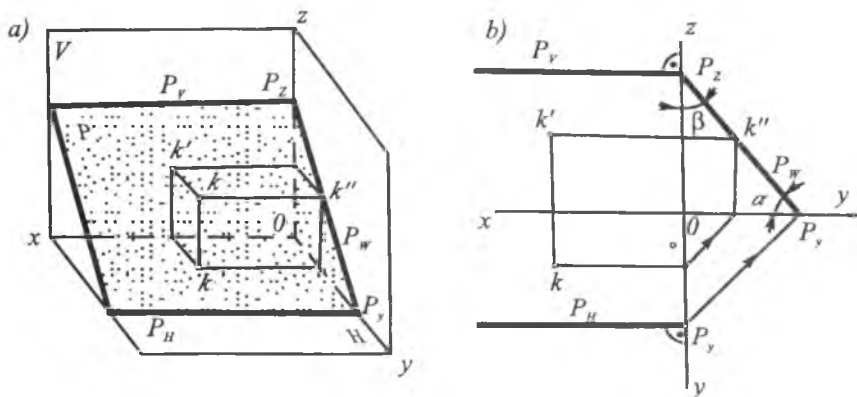
36-shakl.



37-shakl.

Frontal proyeksiyalovchi tekislikning gorizontal P_H izi OX o'qiga perpendikular bo'ladi. Uning frontal izining OX o'qi bilan hosil qilgan α burchagi $P(P_H, P_V)$ tekislikning gorizontal proyeksiya tekisligi II bilan hosil qilgan burchagining haqiqiy kattaligiga teng. Frontal proyeksiyalovchi tekislikda yotgan har qanday tekis shaklning frontal proyeksiyasi tekislikning P_V izi bilan ustma-ust tushadi. Shaklda frontal proyeksiyalovchi P tekislikda yotgan $K(k, k')$ nuqtaning proyeksiyalari ko'rsatilgan.

Profil proyeksiyalovchi tekislik. Tekislik W ga perpendikular II va V larga nisbatan ixtiyoriy vaziyatda bo'ladi va bunday tekislik *profil proyeksiyalovchi tekislik* deb ataladi (38-shakl, a, b).



38-shakl.

Bunday tekislikning gorizontaal P_H va frontal izi P_V izlari OX o'qiga parallel ($P_H \parallel OX, P_V \parallel OX$) bo'lib, uning profil izi ixtiyoriy yo'nalishda bo'lishi mumkin. Tekislikning P_w izining OY o'qi bilan hosil qilgan α burchagi P tekislikning H tekislik, bilan, P_w ning OZ bilan hosil qilgan β burchagi esa P tekislikning V bilan hosil qilgan burchagiga teng. Shaklda profil proyeksiyalovchi P tekislikda yotgan $K(k, k')$ nuqtaning proyeksiyalari ko'rsatilgan.

Gorizontaal tekislik. Tekislik gorizontaal proyeksiya tekisligi H ga parallel bo'lsa, bunday tekislik *gorizontaal tekislik* deb ataladi (39-shakl). Shaklda gorizontaal P tekislik yaqqol tasvir va epyurda ko'rsatilgan.

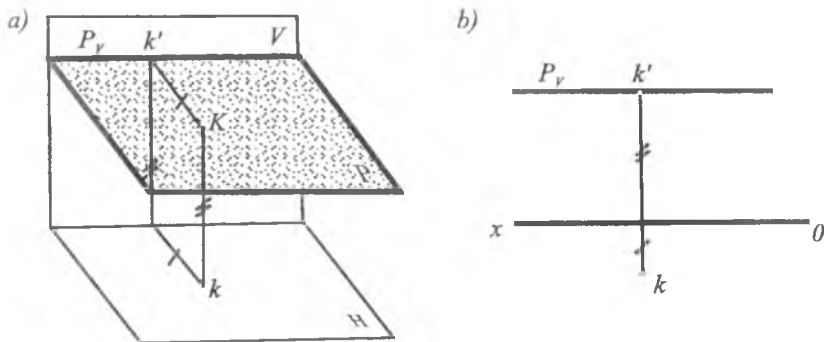
Gorizontaal tekislikning H va V tekisliklar sistemasida bitta frontal izi P_V bo'lib, u OX o'qiga parallel bo'ladi.

Unda yotgan har qanday shaklning frontal proyeksiyasi tekislikning frontal izi bilan ustma-ust tushadi, gorizontaal proyeksiyasi o'ziga teng bo'lib proyeksiyalanadi.

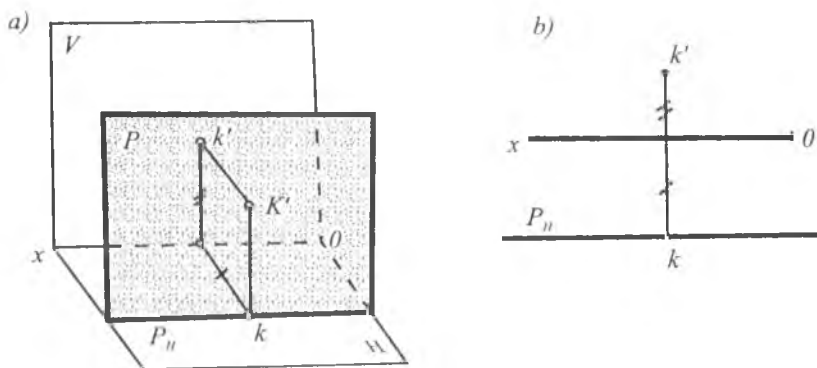
39-shaklda P gorizontaal tekislikda yotgan $K(k, k')$ nuqtaning proyeksiyalari ko'rsatilgan.

Frontal tekislik. Frontal proyeksiya tekislik V ga parallel tekislikka *frontal tekislik* deyiladi va u H va W larga perpenlikulyar bo'ladi.

Frontal tekislikda yotgan har qanday shaklning gorizontaal va profil proyeksiyalari uning mos izlari bilan ustma-ust tushadi. 40-shakl, a va b larda P frontal tekislik va unda yotgan $K(k, k')$ nuqta proyeksiyalari ko'rsatilgan.



39-shakl.



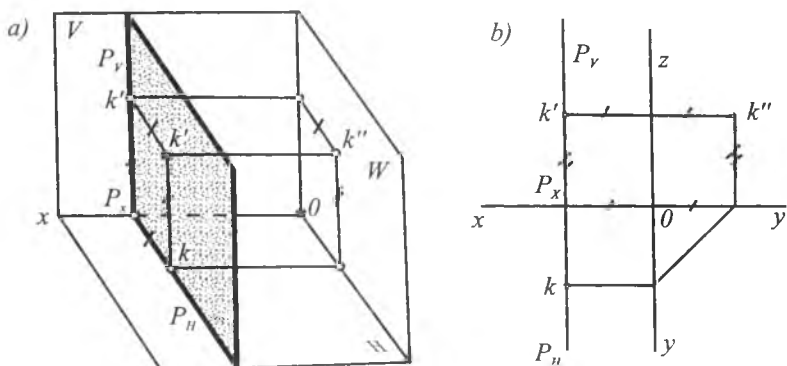
40-shakl.

Profil tekislik. Profil proyeksiya tekisligi W ga parallel tekislikka *profil tekislik* deyiladi va u H va V tekisliklarga perpendikular vaziyatda bo'ladi (41-shakl).

Epyurda profil tekislikning frontal va gorizontal izlari OX ga perpendikular bo'ladi (41-shakl, b). Shaklda P profil tekislik va unda yotgan $K(k, k')$ nuqta proyeksiyalari ko'rsatilgan.

15-§. Tekislikda yotgan to'g'ri chiziq va nuqtalar

Elementar geometriyadan ma'lumki, biror to'g'ri chiziq tekislikda yotgan ikki to'g'ri chiziqni kesib o'tsa, u holda bu to'g'ri chiziq ham shu tekislikda yotadi.



41-shakl.

42-shaklda ixtiyoriy P tekislik, masalan, o'zaro parallel m va n to'g'ri chiziqlari bilan berilgan; ya'ni $m \parallel n$. Faraz qilaylik, ixtiyoriy l to'g'ri chiziq m va n to'g'ri chiziqlarni a va b nuqtalarda kesib o'tsin, ya'ni $l \cap m = a$, $l \cap n = b$. Bu a va b nuqtalar P tekislikda yotgani uchun ulardan o'tuvchi l to'g'ri chiziq ham P tekislikda yotadi.

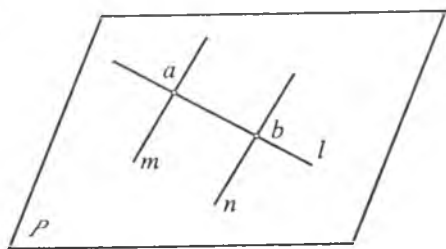
Quyida tekislikda yotgan nuqta va to'g'ri chiziq tanlashga doir misollar qaraymiz.

Masalan, 43-shakl, a da MN (mn , $m'n'$) to'g'ri chiziq ABC (abc , $a'b'c'$) tekislikda yotgan. Chunki uning (m , m') nuqtasi (a b , $a' b'$) da, (n , n') nuqtasi esa (bc , $b'c'$) da tanlab olingan.

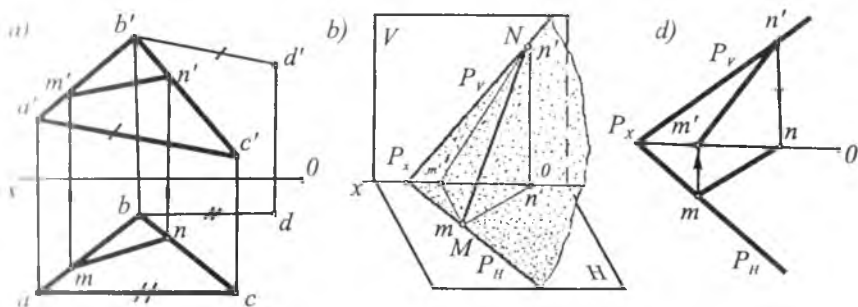
To'g'ri chiziq tekislikdagi biror ($d d'$) nuqta orqali o'tib, shu tekislikdagi ixtiyoriy to'g'ri chiziqqa parallel qilib tanlansa, ya'ni $ac \parallel bd$, $a'c' \parallel b'd'$ unda BD (bd , $b'd'$) to'g'ri chiziq va undagi $D(d, d')$ nuqta tekislikda yotadi (43-shakl, a).

43-shakl, b da MN to'g'ri chiziq P ($P_{H'} P_V$) tekislikda yotgan, chunki bu to'g'ri chiziqning M (m , m') nuqtasi P tekislikning P_H

izida, N (n , n') nuqtasi esa P_V izida yotadi. 43-shakl, d da P (P_H , P_V) da yotgan MN (m , n , m' , n') to'g'ri chiziqning tasviri ko'rsatilgan. Bu yerda tekislikning P_H izida yotgan M nuqtaning m gorizontal proyeksiyasi P_H ning o'zida, frontal proyeksiyasi m' esa Ox o'qda, tekis-



42-shakl.



43-shakl.

likning frontal izida yotgan N nuqtaning n' frontal proyeksiyasi P_v da, gorizontal proyeksiyasi n esa OX o'qda bo'ladi.

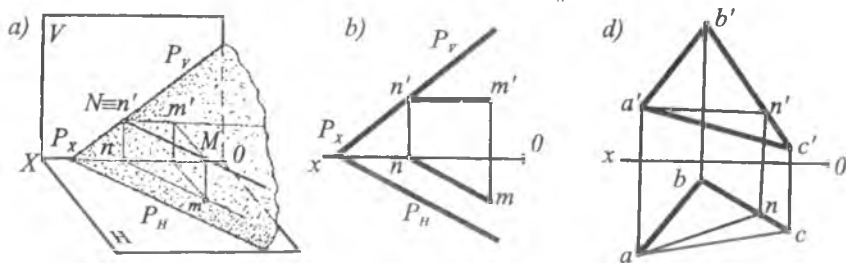
16-§. Tekislikning maxsus chiziqlari

VII tekisliklar sistemasida berilgan tekislikda yotgan cheksiz ko'p to'g'ri chiziqlar orasida shunday to'g'ri chiziqlar borki, ularning bir xili proyeksiyalar tekisligiga parallel, ikkinchi xili o'sha parallel to'g'ri chiziqlarga perpendikular vaziyatda joylashadi. Bunday to'g'ri chiziqlar tekislikning *maxsus chiziqlari* deyiladi. Maxsus chiziqlar ikki xil bo'ladi: *tekislikning bosh chiziqlari* va *tekislikning eng katta og'ma chiziqlari*.

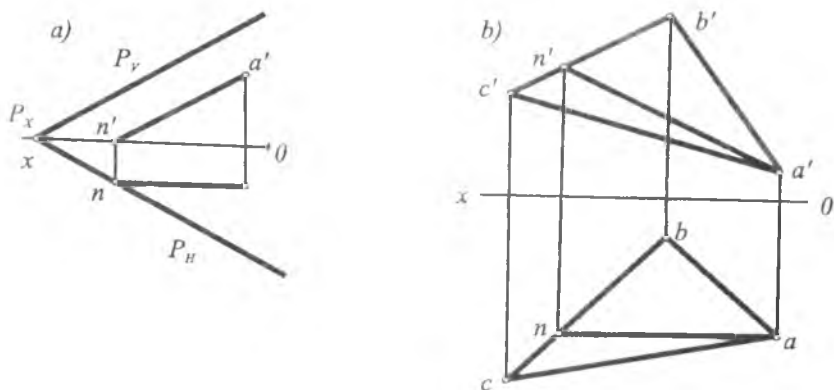
Tekislikning bosh chiziqlari. Tekislikning bosh chiziqlari deb, tekislikda yotib biror proyeksiya tekisligiga parallel bo'lgan to'g'ri chiziqlarga aytiladi. Ular uch xil bo'ladi: *gorizontal*, *frontal* va *profil* chiziq.

Tekislikda yotib gorizontal H tekislikka parallel bo'lgan chiziqlarga, *tekislikning gorizontal chiziqlari* deyiladi. Tekislikda yotib V ga parallel bo'lgan chiziqlar tekislikning *frontal chiziqlari*; tekislikda yotib W ga parallel bo'lgan chiziqlar tekislikning *profil chiziqlari* deyiladi.

44-shakl, a da MN ($mn, m'n'$) to'g'ri chiziq P (P_n, P_v) tekislikning gorizontali bo'ladi. Epyurda bunday to'g'ri chiziqning frontal proyeksiyasi, P_v da yotgan nuqta, masalan, n' orqali o'tadi va OX o'qqa parallel joylashadi ($n'm' \parallel OX$). Tekislik gorizontal chizig'ining gorizontal proyeksiyasi esa P_n ga parallel joylashadi



44-shakl.



45-shakl.

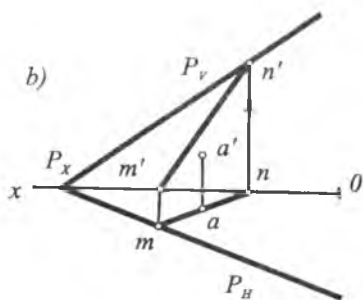
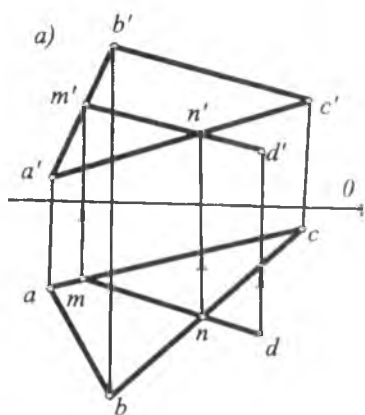
($nm \parallel P_H$) (44-shakl, b). P_H ning o'zi ham tekislikning gorizontallaridan biridir, uning frontal proyeksiyasi OX o'qda joylashadi.

44-shakl, d da $AN(a n, a'n')$ to'g'ri chiziq $ABC(abc, a'b'c')$ tekislikning gorizontaldir. Bu to'g'ri chiziqning frontal $a'n'$ proyeksiyasi OX o'qqa parallel vaziyatda olinib, gorizontaal proyeksiyasi (an) esa yasash yo'li bilan topilgan (44-shakl, d).

Tekislikning frontali berilgan tekislikda yotadi, P_V ga parallel bo'ladi. 45-shakl, a da $MN(mn, m'n')$ to'g'ri chiziq $P(P_H P_V)$ tekislikning frontalidir. Frontalning na gorizontaal proyeksiyasi OX o'qqa parallel ($an \parallel OX$), frontal proyeksiyasi esa tekislikning frontal P_V iziga parallel ($a'n' \parallel P_V$) joylashadi.

45-shakl, b da $AN(an, a'n')$ to'g'ri chiziq $ABC(abc, a'b'c')$ tekislikning frontalidir. Bu to'g'ri chiziqning gorizontaal an proyeksiyasi OX o'qqa parallel, frontal proyeksiyasi ($a'n'$) esa yasash yo'li bilan topilgan.

Agar nuqta tekislikda yotsa shu nuqta orqali tekislikda yotuvchi istalgancha to'g'ri chiziq o'tkazish mumkin. Bu shartdan foydalanib, ko'pincha tekislikda yotuvchi nuqtaning berilgan biror proyeksiyasi bo'yicha uning qolgan proyeksiyalari yasaladi. Masalan, 46-shakl, a da $ABC(abc, a'b'c')$ tekislikda yotuvchi $D(d, d')$ nuqtaning gorizontaal proyeksiyasi d bo'yicha bu nuqtaning frontal proyeksiyasi d' ni topish ko'rsatilgan. Bu masalani yechishda avval d orqali ($abc, a'b'c'$) da yotuvchi ixtiyoriy to'g'ri

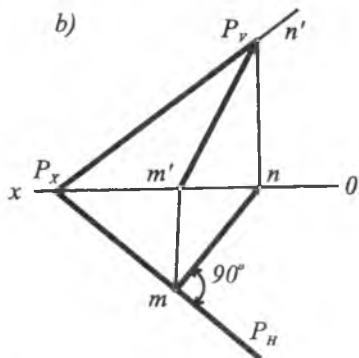
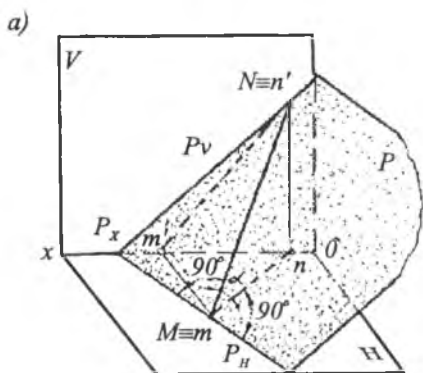


46-shakl.

chiziqning gorizontal proyeksiyasi $m'n$ o'tkazilgan, so'ngra yasash yo'li bilan $m'n'$ da d' topilgan.

Nuqta va tekislik berilsa, bu nuqtaning tekislikda yotishi yoki yotmasligini aniqlash mumkin. Masalan, $P (P_n, P_v)$ tekislik va $A (a, a')$ nuqta berilgan (46-shakl, b), $A(a, a')$ nuqtaning (P_n, P_v) tekislikda yotishi yoki yotmasligi aniqlansin.

a nuqta orqali (P_n, P_v) tekislikda yotuvchi ixtiyoriy MN to'g'ri chiziqning gorizontal proyeksiyasi mn chiziladi. So'ngra mn bo'yicha $m'n'$ topiladi. Agar A nuqta P tekislikda yotsa, uning frontal a' proyeksiyasi MN to'g'ri chiziqning frontal proyeksiyasi $m'n'$ da yotishi kerak. Demak, A nuqta P tekislikda yotmas ekan.

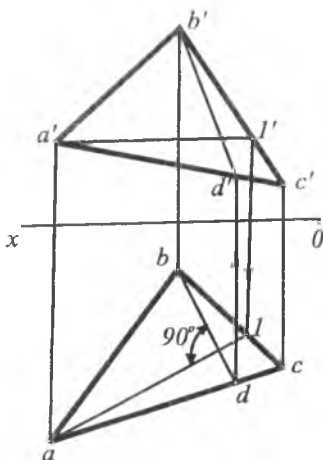


47-shakl.

Tekislikning eng katta og‘ma chiziqlari. Tekislikda yotib tekislikning bosh chiziqlaridan biriga (gorizontal yo frontal yoki profillariga) perpendikular bo‘lgan chiziq'larga *tekislikning eng katta og‘ma chiziqlari* deyiladi. Ya‘ni, eng katta og‘ma chiziqlar tekislikning gorizontal yoki frontal yoxud profil chiziqlaridan biriga perpendikular bo‘lishi kerak. Eng katta og‘ma chiziqlar berilgan tekislik bilan proyeksiya tekisliklari orasidagi burchaklarni aniqlash imkonini beradi.

47-shakl, a, b da berilgan P tekislikning eng katta og‘ma chiziqlaridan biri MN tasvirlangan. MN chiziq P_n ga perpendikularidir. Shuning uchun eng katta og‘ma chiziqning gorizontal proyeksiyasi mn tekislikning gorizontal iziga perpendikular bo‘ladi (to‘g‘ri burchakli proyeksiyalashning xossasiga asosan).

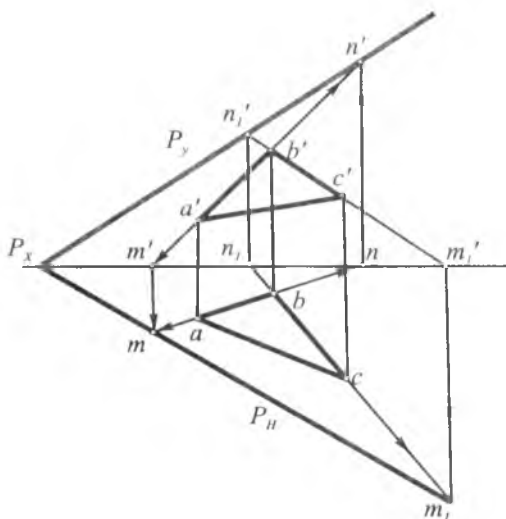
48-shaklda ABC ($abc, a'b'c'$) tekislikning $B(b, b')$ nuqtasidan o‘tkazilgan eng katta og‘ma chiziq BD ($bd, b'd'$) tasvirlangan. Buning uchun, avvalo, tekislikning gorizontal chizig‘i $AI(aI, a'I')$ chizilgan. Keyin gorizontalning gorizontal proyeksiyasi a' ga perpendikular qilib, og‘ma chiziqning gorizontal proyeksiyasi bd o‘tkazilgan va bu proyeksiya bo‘yicha eng katta og‘ma chiziqning frontal proyeksiyasi $b'd'$ topilgan.



48-shakl.

17-§ Tekislikning izlarini yasash

Ma‘lumki, tekislik unda yotgan geometrik elementlar: bir to‘g‘ri chiziqda yotmagan uch nuqtasi, bir to‘g‘ri chiziq va undan tashqarida yotgan bir nuqtasi va hokazolar yordamida beriladi. Ko‘pincha masalalar yechishda ana shunday ko‘rinishda berilgan tekisliklarning izlarini yasashga to‘g‘ri keladi. Buning uchun tekislikda yotgan ixtiyoriy ikkita to‘g‘ri chiziqning izlarini topib, ularning bir xil nomli proyeksiyalarini o‘zaro tutashtirish yetarli.



49-shakl.

49-shaklda ABC (abc , $a'b'c'$) uchburchak ko'rinishda berilgan P tekislikning P_H va P_V izlarini yasash ko'rsatilgan. Shaklda uchburchakning AB (ab , $a'b'$) va BC (bc , $b'c'$) tomonlarining izlari chizmada to'g'ri chiziq izlarini topish kabi yasalgan (22-shaklga qarang). AB ning gorizontal izi m dan va BC ning gorizontal izi m_1 dan o'tgan to'g'ri chiziq tekislikning gorizontal izi P_H

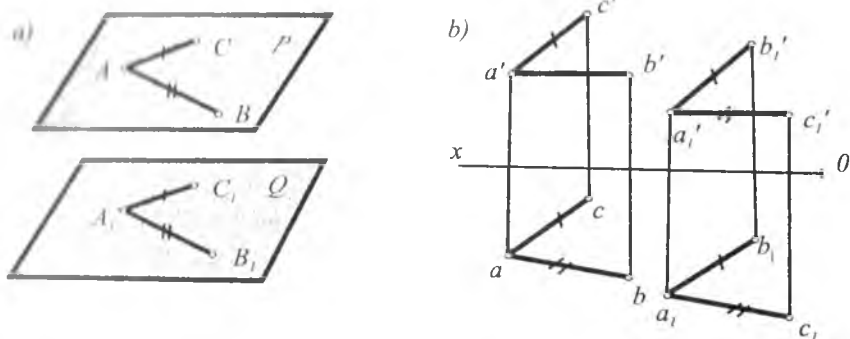
bo'ladi. Mazkur chiziqning frontal izlari n' va n'_1 dan o'tgan to'g'ri chiziq tekislikning frontal izi P_V bo'ladi. Bunday misollarni yechishda shunga e'tibor berish kerakki, tekislikning gorizontal izi P_H va frontal izi P_V yo OX o'qida bir nuqtada uchrashadi yoki ular o'zaro OX o'qiga parallel bo'ladi.

49-shaklda qaralgan bu misolda tekislikning izlari OX o'qida (P_x nuqtada) uchrashadi. Shu sababli P_H izni yasagandan so'ng, P_V izni yasash uchun uchburchak tekisligida yotgan birorta to'g'ri chiziq, masalan, AB (ab , $a'b'$) ning frontal izini topish yetarli. Topilgan n' va P_x orqali o'tkazilgan to'g'ri chiziq tekislikning frontal izi P_V bo'ladi. Demak, bu misolda BC (bc , $b'c'$) ning frontal izi n'_1 ni topish shart emas.

Tekislik izlarini yasashda, ba'zan tekislikning bosh chiziqlaridan foydalanish qulay bo'ladi.

18-§. Ikki tekislikning o'zaro vaziyati

Fazoda ikkita tekislik yo o'zaro parallel yoki kesishuvchi vaziyatda bo'lishi mumkin.

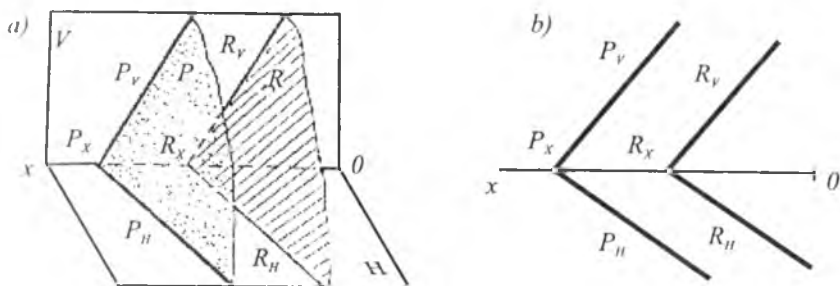


50-shakl.

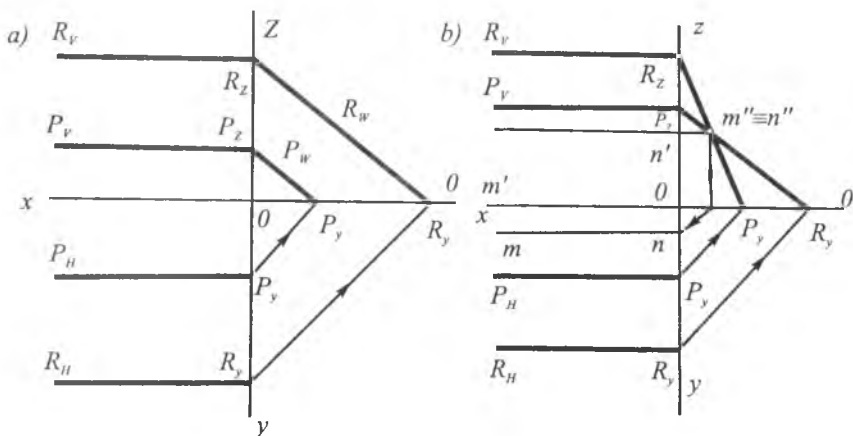
Parallel tekisliklar. Steriometriya kursidan ma'lumki, agar bir tekislikdagi o'zaro kesishuvchi to'g'ri chiziqlar ikkinchi tekislikdagi o'zaro kesishuvchi ikki to'g'ri chiziqqa mos ravishda parallel bo'lsa, bu holda ikki tekislik o'zaro parallel bo'ladi.

50-shakl, a da o'zaro kesishuvchi AB va AC to'g'ri chiziq fazodagi P tekislikning vaziyatini; A_1B_1 va A_1C_1 to'g'ri chiziq esa Q tekislikning vaziyatini aniqlaydi. $AC \parallel A_1C_1$ va $AB \parallel A_1B_1$ bo'lgani uchun $P \parallel Q$ bo'ladi. Ikki to'g'ri chiziqning parallellik shartidan: $ac \parallel a_1c_1$, $ab \parallel a_1b_1$ va $a'c' \parallel a_1'c_1'$, $a'b' \parallel a_1'b_1'$ (50-shakl, b).

O'zaro parallel ikki tekislik uchinchi bir tekislik bilan kesilsa, tekisliklarning kesishish chiziqlari ham o'zaro parallel bo'ladi. Shuning uchun parallel tekisliklar izlari bilan berilgan bo'lsa, ularning bir nomli izlari o'zaro parallel bo'ladi. Masalan, P va R tekisliklar o'zaro parallel bo'lsin (51-shakl).



51-shakl.



52-shakl.

Shaklda kesuvchi tekislik vazifasini proyeksiya tekisliklari H va V o'tagan va ular P va R tekisliklarni mos ravishda $P_{H} \parallel R_{H}$ va $P_{V} \parallel R_{V}$ bo'ladi.

Lekin ikkita tekislik proyeksiya tekisliklariga nisbatan xususiy vaziyatda joylashgan bo'lib, ularning bir nomli ikkita izlari parallel holda berilgan bo'lsa ham bu tekisliklar parallel bo'lmashliklari mumkin. Bu holda ularning uchinchi izlarini yasash orqali tekshiriladi. Masalan, P va R tekisliklarning ikkitadan bir nomli izlari parallel: $P_{H} \parallel R_{H}$ va $P_{V} \parallel R_{V}$ (52-shakl, a va b). Ammo bu tekisliklar parallel bo'lmay o'zaro kesishishlari mumkin. Buning uchun ularning profil izlari yasalgan. 52-shakl, a da ularning profil izlari ($P_w \parallel R_w$) o'zaro parallel bo'lgani uchun P va R tekisliklar ham o'zaro parallel bo'ladi.

52-shakl, b da esa tekisliklarning profil izlari kesishgan ($MN(mn, m'n', m'n''$)). Demak, P va R tekisliklar $MN(mn, m'n')$ to'g'ri chiziq bo'yicha o'zaro kesishadi.

Bunday vaziyatda berilgan tekisliklarning parallel yoki kesuvchi ekanliklari uchinchi proyeksiyani yasamay quyidagicha tahlil qilib aniqlanadi, ya'ni tekislikning gorizontall izlari $P_{H} \parallel R_{H} \parallel OX$ va frontal izlari $P_{V} \parallel R_{V} \parallel OX$ bo'lsa va $OR_z : OP_z = OR_y : OP_y$ nisbat bajarilsa $P \parallel R$ bo'ladi. Aks holda tekisliklar o'zaro kesishadi.

Kesishuvchi tekisliklar. Ma'lumki, ikki tekislik o'zaro bitta to'g'ri chiziq bo'yicha kesishadi. To'g'ri chiziqning vaziyati esa ikki nuq-

taning vaziyati bilan aniqlanadi. Shunga ko'ra ikki tekislikning o'zaro kesishish chizig'ini topish uchun dastlab, bu chiziqning ikkita nuqtasini topamiz, hosil bo'lgan to'g'ri chiziq tekisliklarning kesishish chiziqlari bo'ladi.

53 shaklda P va R tekisliklarning ikkalasi ham izlari bilan berilgan. Bunda P_u va R_u izlarning kesishish nuqtasi $M(m, m')$ ikkala tekislikka tegishli bitta nuqta bo'ladi. P_v va R_v larning kesishish nuqtasi $N(n, n')$ ikki tekislikning kesishish chizig'iga oid ikkinchi nuqtadir. M va N nuqtadan o'tgan MN to'g'ri chiziq P va R tekisliklarning kesishish chizig'i bo'ladi. Uning gorizontal proyeksiyasi mn va frontal proyeksiyasi $m'n'$ lar yasash yo'li bilan topilgan (53 shakl, b).

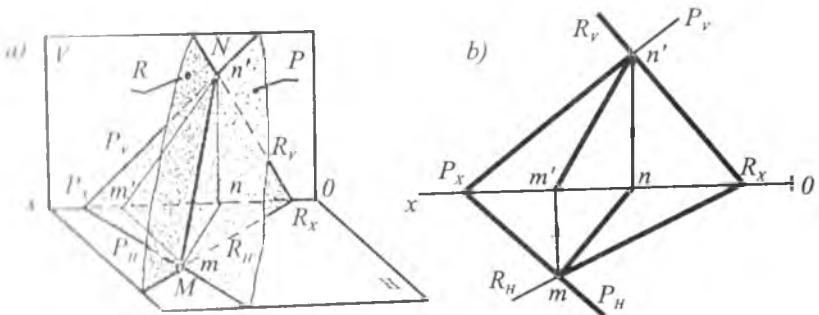
Indi boshqa xil geometrik elementlar yordamida berilgan ikkita ixtiyoriy vaziyatdagi tekisliklarning kesishish chiziqlarini topishni ko'rib chiqamiz.

54 shakl, a da o'zaro ixtiyoriy vaziyatda joylashgan P va R tekisliklar tasvirlangan. P tekislik ABC uchburchak va R tekislik esa $DEFK$ to'rt burchak shaklida berilgan.

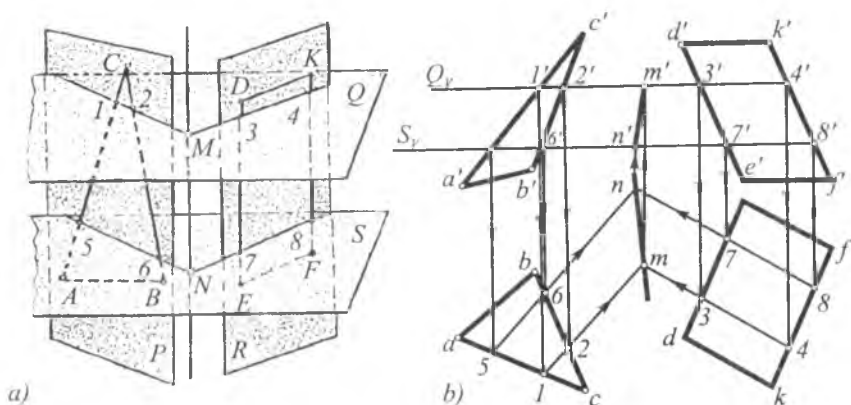
Bu masala quyidagi tartibda yechiladi:

1. P va R tekisliklarni kesib o'tadigan yordamchi Q tekislik o'tkaziladi. Yordamchi tekislik proyeksiyalovchi bo'lsa, masalani yechish osonlashadi. Odatda, yordamchi tekislik H yoki V tekislikka parallel qilib o'tkaziladi.

2. Yordamchi Q tekislik bilan P va R tekisliklarning kesishish chiziqlari topiladi (1-2 va 3-4 chiziqlar).



53-shakl.



54-shakl.

3. Topilgan 1 2 va 3 4 to'g'ri chiziqlar bir-biri bilan kesishguncha davom ettiriladi. Ular o'zaro kesishib, izlanayotgan M nuqta topiladi. To'g'ri chiziqning ikkinchi nuqtasini topish uchun yuqoridagi tartibda ish tutiladi, ya'ni:

4. Ikkinchi yordamchi S tekislik bilan Q ga parallel qilib o'tkaziladi.

5. Ikkinchi yordamchi S tekislik bilan P va R tekisliklarning kesishish chiziqlari 5 6 va 7 8 topiladi.

6. Topilgan 5 6 va 7 8 to'g'ri chiziqlar bir-biri bilan N nuqtada kesishguncha davom ettiriladi. Hosil bo'lgan N nuqta izlanayotgan to'g'ri chiziqning ikkinchi nuqtasi bo'ladi.

7. Topilgan M va N nuqtalar o'zaro tutashtirib, P va R tekisliklarning o'zaro kesishish chizig'i MN hosil qilinadi.

Bu masalaning epyurda yechilishi 54-shakl, b da ko'rsatilgan. Kesishish chizig'i nuqtalarini topish uchun, avvalo, yordamchi gorizontaal Q_v tekislik bilan kesilgan: $(a'b'c')$ uchburchak tekisligining Q_v bilan kesishgan $1', 2'$ nuqtalari va to'rt burchak shaklida berilgan $(d'e'f'k')$ tekislik bilan kesishgan nuqtalari $3', 4'$ nuqtalar belgilab olingan; keyin o'sha nuqtalarning gorizontaal proyeksiyalari $(1, 2, 3, 4)$ topilgan. Bu nuqtalardan o'tgan $1 2$ va $3 4$ chiziqlar berilgan tekisliklarni Q tekislik bilan kesishishidan hosil bo'lgan gorizontallarning gorizontaal proyeksiyalaridir; ularning kesishuv nuqtasi (m) izlangan umumiy nuqtalardan birining gorizontaal proyeksiyasi bo'ladi. Topilgan m nuqtaning frontal

proyeksiyasi (m') yordamchi tekislikning Q_v izida yotadi. Xuddi shu tartibda, yordamchi $S(S_v)$ tekislik vositasida ikkinchi umumiy nuqtaning proyeksiyalari (n, n') topiladi.

Topilgan nuqtaning bir nomli proyeksiyalarini tutashtiruvchi mn va $m'n'$ chiziqlar ABC uchburchak va $DEFK$ to'rt burchak bilan ifodalangan tekisliklarning kesishish chizig'i proyeksiyalaridir.

Berilgan tekisliklarning o'zaro kesishish chizig'iga oid ixtiyoriy nuqtalarni topish uchun yordamchi tekisliklarni istalgan qulay joydan o'tkazish mumkin.

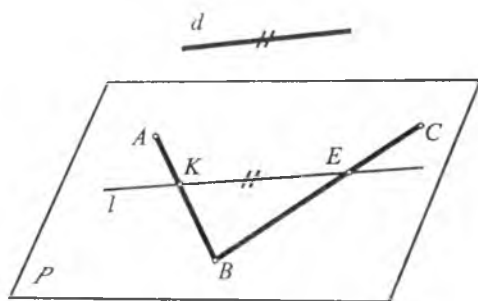
19-§. Tekislik bilan to'g'ri chiziqning o'zaro vaziyatlari

Tekislik bilan to'g'ri chiziq o'zaro uch xil vaziyatda: to'g'ri chiziq tekislikda yotgan, to'g'ri chiziq tekislikka parallel yoki to'g'ri chiziq tekislik bilan kesishishi mumkin. Tekislikda yotgan to'g'ri chiziq haqidagi ma'lumotlar yuqorida ko'rib chiqildi. Shuning uchun quyida tekislikka parallel va tekislik bilan kesishuvchi to'g'ri chiziqlar haqida to'xtalamiz.

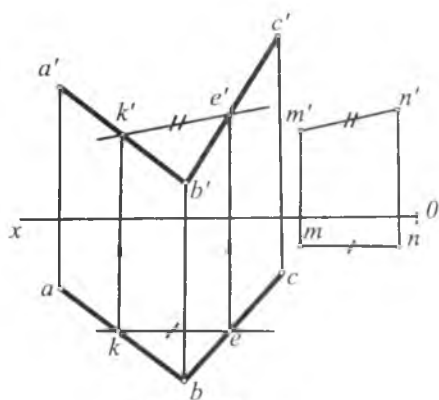
Tekislikka parallel to'g'ri chiziqlar. Elementar geometriyadan ma'lumki, fazoda tekislikda yotmagan biror to'g'ri chiziq ixtiyoriy tekislikda yotgan biror to'g'ri chiziqqa parallel bo'lsa, u holda bu to'g'ri chiziq tekislikka ham parallel bo'ladi. 55-shaklda ikki kesishuvchi to'g'ri chiziqlari bilan berilgan P tekislikda yotgan l to'g'ri chiziqqa parallel bo'lgan d to'g'ri chiziq yaqqol tasvirda ko'rsatilgan. Quyida to'g'ri chiziq bilan tekislikning o'zaro paralleliligiga oid misollar yechishni qarab chiqamiz.

I-misol. P tekislik kesishuvchi AB va BC to'g'ri chiziqlar bilan berilgan (56-shakl). P tekislikda yotmagan M nuqta orqali shu tekislikka parallel to'g'ri chiziq o'tkazilsin.

Yechish. Yuqorida aytilganlarga asosan, P te-



55-shakl.



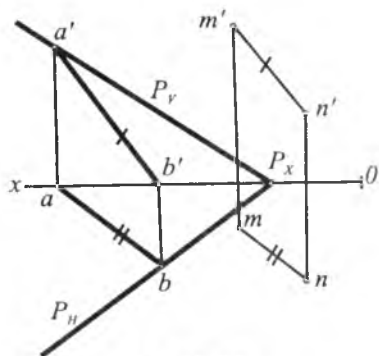
56-shakl.

ni topamiz va ularning mos proyeksiyalarini tutashtirib tekislikda yotgan to'g'ri chiziq ke va $k'e'$ proyeksiyalarini hosil qilamiz. Endi M nuqtaning gorizontal m va frontal proyeksiya m' lardan mos ravishda $ke \parallel mn$ va $k'e' \parallel m'n'$ larni o'tkazamiz.

Hosil bo'lgan mn va $m'n'$ lar M nuqtadan o'tgan va P tekislikka parallel to'g'ri chiziqning proyeksiyalari bo'ladi.

2-misol. Izlari bilan berilgan $P(P_H, P_V)$ tekislikka parallel qilib, $M(m, m')$ nuqta orqali to'g'ri chiziq o'tkazilsin (57-shakl).

Yechish. Buning uchun $P(P_H, P_V)$ tekislikda yotgan ixtiyoriy $AB(ab, a'b')$ to'g'ri chiziq kesmasini tanlab olamiz va $M(m, m')$ nuqta orqali bu chiziqqa parallel to'g'ri chiziq o'tkazamiz ($ab \parallel mn$ va $a'b' \parallel m'n'$). O'tkazilgan $MN(mn, m'n')$ to'g'ri chiziq $P(P_H, P_V)$ tekislikka parallel bo'ladi.



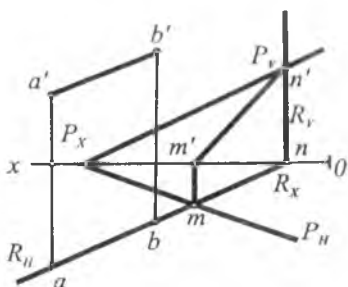
57-shakl.

kislikda biror ixtiyoriy KE to'g'ri chiziq tanlab olamiz. Berilgan M nuqta orqali KE ($ke, k'e'$) chiziqqa parallel $MN(mn, m'n')$ to'g'ri chiziqni o'tkazsak masala yechiladi. Buning uchun epyurda tekislikda yotgan ixtiyoriy proyeksiyada, masalan, gorizontal proyeksiyada k va e nuqtalarni tanlaymiz, so'ngra bog'lovchi chiziqlar o'tkazib, frontal proyeksiyada k' va e' nuqtalar-

3-misol. Chizmada $P(P_H, P_V)$ tekislik va $AB(ab, a'b')$ to'g'ri chiziq berilgan (58-shakl). AB to'g'ri chiziq P tekislikka parallel yoki parallel emasligi aniqlansin.

Yechish. Buning uchun AB ($ab, a'b'$) orqali biror yordamchi, masalan, biror gorizontal proyek-

ayalovchi R tekislik o'tkaziladi; keyin P bilan R tekisliklarning kesishish chizig'i ($mn, m'n'$) yasaladi. Agar bu MN ($mn, m'n'$) to'g'ri chiziq AB ga parallel ($mn \parallel ab, m'n' \parallel a'b'$) bo'lsa, AB chiziq berilgan P tekislikka parallel bo'ladi. Bu misolda AB chiziq P tekislikka parallel emas, chunki AB ning $a'b'$ frontal proyeksiyasi MN ning $m'n'$ frontal proyeksiyasiga parallel emas; demak, ular kesishadi.



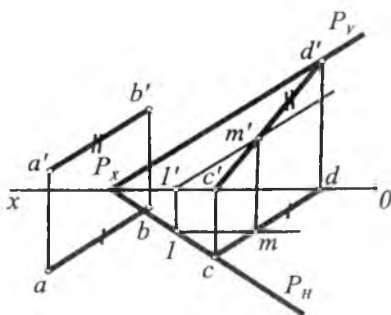
58-shakl.

4-misol. AB ($ab, a'b'$) to'g'ri chiziq kesmasi va M (m, m') nuqta berilgan (59-shakl). M nuqtadan o'tgan va AB to'g'ri chiziqqa parallel tekislik o'tkazilsin.

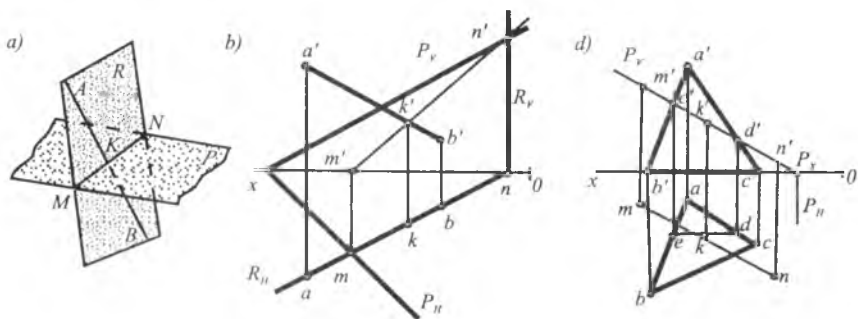
Yechish. Buning uchun, avval, berilgan M nuqtadan berilgan AB to'g'ri chiziqqa parallel qilib H va V proyeksiya tekisliklari bilan kesishuvchi ixtiyoriy CD ($cd, c'd'$) to'g'ri chiziq o'tkazamiz. $C(c, c')$ va $D(d, d')$ nuqtalar CD to'g'ri chiziqning izlari ham bo'ladi. Gorizontal iz c va frontal iz d' nuqtalar orqali o'tgan ixtiyoriy P (P_H, P_V) tekislik o'tkazilsa, CD to'g'ri chiziq P tekislikda yotadi va AB to'g'ri chiziqqa parallel bo'ladi. Bu P tekislik M nuqta orqali o'tgan AB chiziqqa parallel bo'lgan bitta tekislik. Bunday tekisliklardan etalgancha o'tkazish mumkin, chunki CD to'g'ri chiziq orqali etalgancha tekislik o'tadi. Shu sababli bu misol son-sanoqsiz yechimga ega.

To'g'ri chiziq bilan tekislikning o'zaro kesishishi. Chizma geometriyada asosiy masalalardan biri bu to'g'ri chiziq bilan tekislikning o'zaro kesishish nuqtasini epyurda topish hisoblanadi. Ko'pgina masalalarni yechish shunga asoslangan.

Berilgan to'g'ri chiziq bilan tekislikning kesishish nuqtasini topish quyidagi tartibda bajariladi:



59-shakl.



60-shakl.

1) berilgan to'g'ri chiziq orqali yordamchi (R) tekislik (proyeksiyalovchi) o'tkaziladi;

2) yordamchi tekislik bilan berilgan tekislikning kesishish chizig'i (MN) topiladi;

3) topilgan kesishish chizig'i bilan berilgan to'g'ri chiziqning kesishish nuqtasi (K) topiladi va bu izlangan nuqta bo'ladi.

60-shakl, a da yuqorida aytilgan tartibda kesishish nuqtasi K ni topish yaqqol tasvirda ko'rsatilgan.

Buning uchun oldin AB to'g'ri chiziq orqali ixtiyoriy R tekislik o'tkazilgan, so'ngra R tekislik bilan P tekislikning kesishish chizig'i MN topilgan va uni AB to'g'ri chiziq bilan kesishish nuqtasi K aniqlangan. K nuqta AB to'g'ri chiziq bilan P tekislikning kesishuv nuqtasi bo'ladi, ya'ni $AB \cap P = K$.

60-shakl, b da izlari bilan berilgan $P (P_{\Pi}, P_V)$ tekislik bilan $AB (ab, a'b')$ to'g'ri chiziqning kesishish nuqtasining proyeksiyalarini topish epyurda ko'rsatilgan. Buning uchun berilgan to'g'ri chiziq orqali yordamchi gorizontaal proyeksiyalovchi $R (R_{\Pi}, R_V)$ tekislik o'tkazilgan va tekisliklarning o'zaro kesishish chizig'i $MN (mn, m'n')$ topilgan. Topilgan MN to'g'ri chiziqning frontal proyeksiyasi $m'n'$ bilan berilgan to'g'ri chiziqning frontal proyeksiyasi $a'b'$ kesishib, k' nuqtani hosil qiladi, keyin bu nuqta orqali bog'lovchi chiziq o'tkazib k nuqta topiladi. $K (k, k')$ nuqta berilgan AB to'g'ri chiziq bilan R tekislikning kesishish nuqtasidir.

AB kesmaning ko'rinar va ko'rinmas qismlari konkurent nuqtalardan foydalanib topilgan. B nuqta proyeksiyalari $P (P_{\Pi}, P_V)$ te-

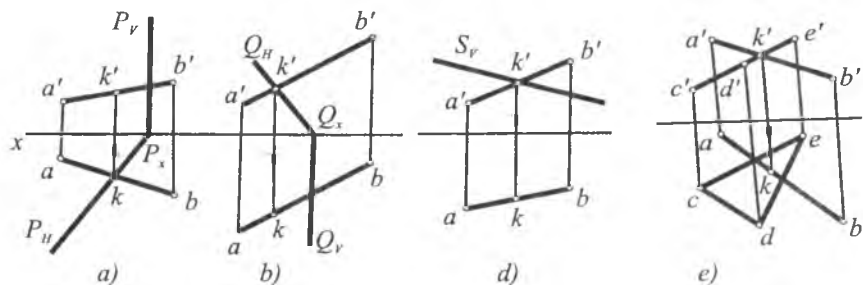
kislikning nuqtalariga qaraganda OX o'qiga yaqin bo'lgani uchun ikkala proyeksiyada ham ko'rinmaydi. Shu sababli kb va $k'b'$ lar ko'rinmas bo'ladi.

60-shakl, d da ABC ($abc, a'b'c'$) uchburchak tekisligi bilan MN ($mn, m'n'$) to'g'ri chiziqning kesishish nuqtasini topish ko'rsatilgan.

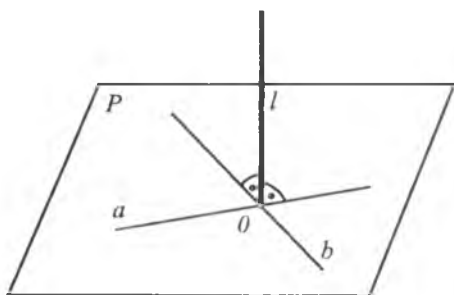
To'g'ri chiziq bilan tekislikning kesishish nuqtasini topish uchun to'g'ri chiziq orqali yo gorizonttal yoki frontal proyeksiyalovchi yordamchi tekislikdan foydalanish mumkin. Bu misolda frontal proyeksiyalovchi R (R_H, R_V) o'tkazilgan; keyin bu yordamchi tekislik bilan berilgan tekislikning kesishish chizig'i ED ($ed, e'd'$) topilgan. Kesishish chizig'ining gorizonttal de proyeksiyasi bilan mn kesishib, k nuqta hosil bo'lgan, so'ngra bog'lovchi chiziq o'tkazib $m'n'$ da k' nuqta topilgan. Chizmada MN ($mn, m'n'$)ning ABC ($abc, a'b'c'$) orqasida qolgan qismi shtrix chiziq bilan ko'rsatilgan.

61-shakl, a, b, d, e larda xususiy vaziyatda berilgan tekislik bilan to'g'ri chiziqning kesishish nuqtasini topish ko'rsatilgan. 61-shakl, a da gorizonttal proyeksiyalovchi P (P_H, P_V) bilan AB ($ab, a'b'$) to'g'ri chiziq; 61-shakl, b da frontal proyeksiyalovchi Q (Q_H, Q_V) tekislik bilan AB ($ab, a'b'$) chiziq; 61-shakl, d da frontal proyeksiyalovchi S (S_V) tekislik bilan AB ($ab, a'b'$) va 61-shakl, d da CDE uchburchak orqali berilgan frontal proyeksiyalovchi tekislik bilan AB ($ab, a'b'$) to'g'ri chiziq kesishishi ko'rsatilgan.

Bu misollarni yechishda proyeksiyalovchi tekislikda yotgan nuqta proyeksiyalari, ya'ni proyeksiyalovchi tekislik xususiyatidan foydalanilgan.



61-shakl.

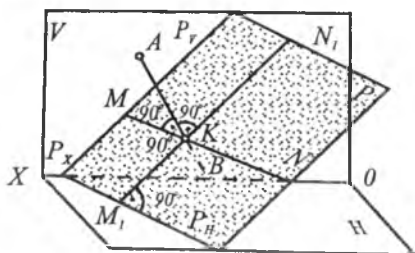


62-shakl.

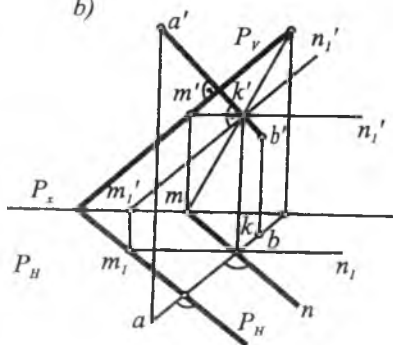
Agar biror to'g'ri chiziq tekislikka perpendikular bo'lsa, unda u to'g'ri chiziq tekislikning gorizontaal va frontal chiziqlariga hamda uning gorizontaal va frontal izlariga ham perpendikular bo'ladi.

63-shaklda ikkita o'zaro kesishuvchi to'g'ri chiziqlar sifatida tekislikning bosh chiziqlari olingan. P ning gorizontaal chizig'i MN tekislikning gorizontaal P_H iziga, M_1N_1 chizig'i tekislikning P_V frontal iziga parallel bo'ladi. Gorizontaal va frontalning kesishish nuqtasi K topiladi. Topilgan K nuqtadan o'tkaziladigan AB perpendikular chiziq MN va M_1N_1 ga perpendikular bo'lsa, tekislikning izlari P_H va P_V larga ham perpendikular bo'ladi. Epyurda ab gorizontaal P_H va $m'n'$ ga, $a'b'$ frontal P_V va $m_1'n_1$ ga perpendikular vaziyatda bo'ladi (63-shakl, b).

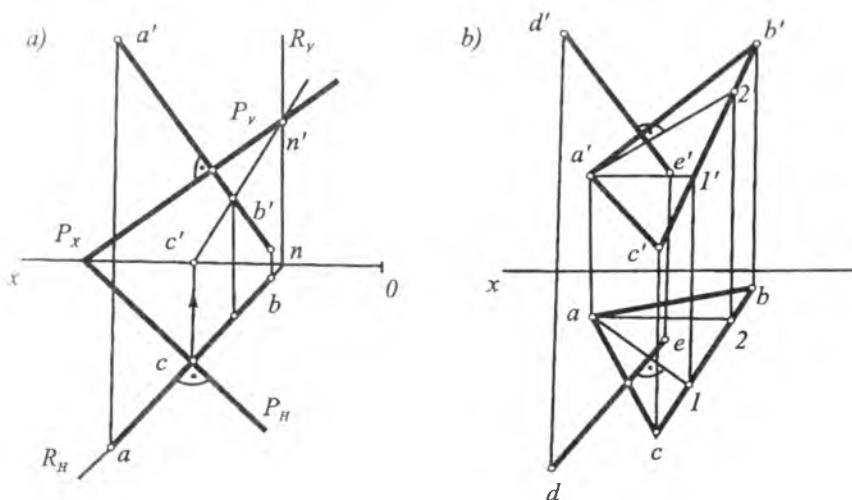
a)



b)



63-shakl.



64-shakl.

Epyurda tekislik izlari bilan berilgan bo'lsa, unda tekislikning bosh chiziqlarini yasash shart emas. Chunki izlar ham bosh chiziqlar hisoblanadi.

Shunga ko'ra, to'g'ri chiziq proyeksiyalarini tekislikning izlariga mos ravishda perpendikular qilib olsak, to'g'ri chiziq va tekislik o'zaro perpendikular bo'ladi.

Agar umumiy vaziyatdagi tekislik turli geometrik shakllar ko'rinishida berilgan bo'lsa, tekislikka perpendikular to'g'ri chiziq o'tkazish uchun tekislikning bosh chiziqlaridan foydalanish kerak bo'ladi.

1-misol. P tekislik $P(P_H, P_V)$ izlari bilan berilgan. Tekislikdan tashqaridagi $A(a, a')$ nuqtadan berilgan tekislikka perpendikular tushirilsin (64-shakl, a).

Yechish. 64-shakl, a da A nuqtadan izlari bilan berilgan tekislikka perpendikular tushirilgan ($ab \perp P_H; a'b' \perp P_V$); ab va $a'b'$ perpendikularning proyeksiyalaridir. Perpendikularning bilan tekislik kesishgan $K(k, k')$ nuqta $AB(ab, a'b')$ to'g'ri chiziq orqali yordamchi $R(R_H, R_V)$ tekislik o'tkazib topilgan.

2-misol. D nuqtadan ABC uchburchakka perpendikular tushirilsin.

Yechish. 64-shakl, b da perpendikular tushirish uchun, avvalo, tekislikning $A1$ ($a1, a'1'$) gorizontal va $A2$ ($a2, a'2'$) frontal chiziqlari o'tkazilgan, so'ngra D nuqtadan DE ($de, d'e'$) perpendikular tushirilgan va u ixtiyoriy E nuqta bilan chegaralangan ($de \perp a1; d'e' \perp a'2'$); DE izlangan perpendikulardir.

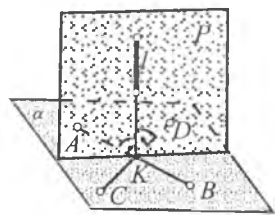
20-§. O'zaro perpendikular tekisliklar

Elementar geometriyadan ma'lumki, biror P tekislik ikkinchi bir Q tekislikka perpendikular bo'lgan L to'g'ri chiziq orqali o'tsa, u holda P tekislik Q tekislikka perpendikular bo'ladi, ya'ni $L \perp Q$ bo'lib $L \supset P$ bo'lsa, u holda $P \perp Q$ (65-shakl).

L to'g'ri chiziq orqali istalgancha perpendikular tekisliklar o'tkazish mumkin. Shaklda shunday tekisliklardan faqat bittasi P tekislik ko'rsatilgan.

Quyida o'zaro perpendikular tekisliklarga doir misollar yechamiz.

1-misol. Izlari bilan berilgan umumiy vaziyatdagi $P(P_H, P_V)$ tekislikka, $A(a, a')$ nuqta orqali perpendikular tekislik o'tkazilsin (66-shakl).

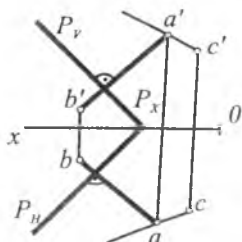


65-shakl.

Yechish. A nuqtaning proyeksiyalari a , va a' dan P tekislikning P_H va P_V izlariga mos ravishda perpendikular o'tkazib, tekislikka perpendikular bo'lgan to'g'ri chiziqning ab va $a'b'$ proyeksiyalarini hosil qilamiz.

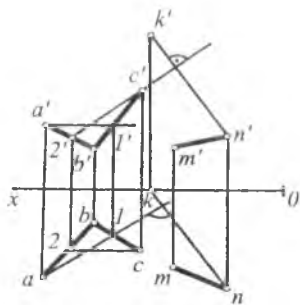
Endi, AB ($ab, a'b'$) to'g'ri chiziq orqali biror tekislik o'tkazish uchun a va a' nuqtalardan ixtiyoriy AC to'g'ri chiziqning ac va $a'c'$ proyeksiyalarini o'tkazamiz. Hosil bo'lgan BAC ($bac, b'a'c'$) tekislik berilgan $P(P_H, P_V)$ tekislikka perpendikular bo'ladi.

2-misol. MN ($mn, m'n'$) to'g'ri chiziq orqali ABC ($abc, a'b'c'$) tekislikka perpendikular tekislik o'tkazilsin (67-shakl).



66-shakl.

Yechish. Dastlab tekislikning bosh chiziqlari $AI (a1, a'1')$ va $C2 (c2 c'2')$ ni o'tkazamiz. So'ngra to'g'ri chiziqning biror, masalan, $N (n, n')$ nuqtasidan berilgan tekislikka perpendikular o'tkazamiz. O'tkazilgan $NK (nk, n'k')$ perpendikular va berilgan $MN (mn, m'n')$ to'g'ri orqali o'tuvchi $MNK (mnk, m'n'k')$ tekislik $ABC (abc, a'b'c')$ tekislikka perpendikular bo'ladi.



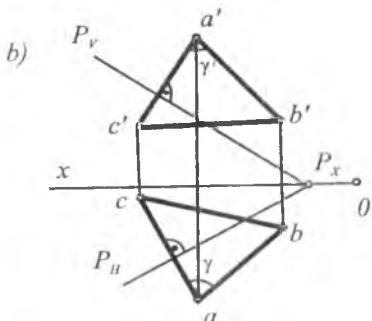
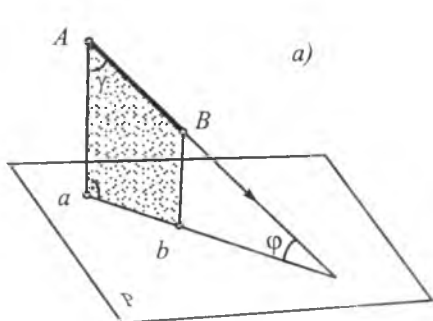
67-shakl.

21-§. To'g'ri chiziq bilan tekislik orasidagi burchakni aniqlash

Ma'lumki, to'g'ri chiziq bilan tekislik orasidagi burchak, shu to'g'ri chiziqning berilgan tekislikdagi to'g'ri burchakli proyeksiyasi bilan tashkil etgani burchak bilan o'lchanadi (68-shakl, a).

Shaklda berilgan AB to'g'ri chiziq kesmasining P tekislik bilan kesishgan nuqtasi M topiladi. Berilgan AB to'g'ri chiziq kesmasining A nuqtasi P tekislikka perpendikular tushurib, uning P tekislikdagi proyeksiyasi a aniqlanadi. Hosil bo'lgan MAa uchburchak tekisligi P ga perpendikular va P bilan am to'g'ri chiziq bo'yicha kesishadi. ΔMAa ning M uchidagi φ burchak to'g'ri chiziq bilan P tekislik orasidagi burchak bo'ladi.

Ma'lumki, to'g'ri burchakli MAa uchburchakda ichki burchaklar yig'indisi 180° teng ($\varphi + \gamma + 90^\circ = 180^\circ$). ΔMAa to'g'ri burchakli



68-shakl.

bo'lgani uchun $\varphi + \gamma + 90^\circ$ bo'ladi. Demak, burchak φ burchakning 180° to'ldiruvchisi bo'lib, γ orqali φ burchakni topish mumkin bo'ladi.

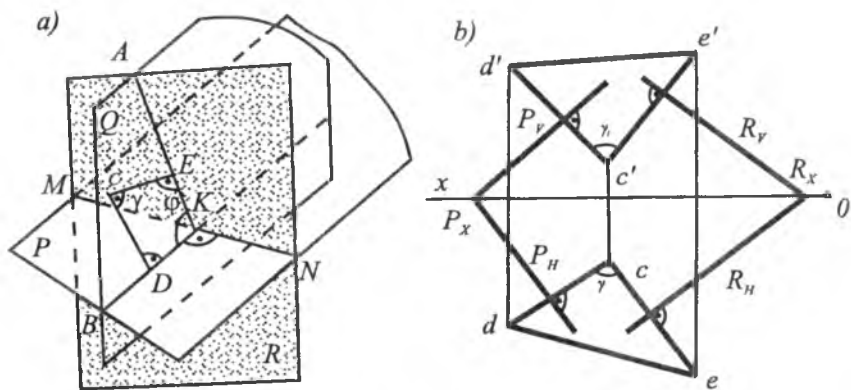
68-shakl, *b* da $AB(ab, a'b')$ to'g'ri chiziq bilan umumiy vaziyatda izlari bilan berilgan $P(P_H, P_V)$ tekislik orasidagi burchakni 90° ga to'ldiruvchi γ burchakning proyeksiyalarini aniqlash ko'rsatilgan.

Dastlab to'ldiruvchi γ burchakning haqiqiy kattaligi tasvirni almashtirish usullari (IV bob)dan foydalanib aniqlanadi. So'ngra to'g'ri chiziq bilan tekislik orasidagi chiziqli burchak φ topiladi ($\varphi = 90^\circ - \gamma$).

22-§. Ikki tekislik orasidagi burchakni aniqlash

69-shakl, *a* da berilgan P va R tekisliklar orasidagi burchak φ ni topish uchun ularning kesishish chizig'i MN ning ixtiyoriy K nuqtasidan MN ga perpendikular Q tekislik o'tkazilgan. Q tekislik P va R tekisliklarni AK va BK to'g'ri chiziq bo'yicha kesadi. $AK \perp MN$ va $BK \perp MN$ bo'lgani uchun $\angle AKB = \varphi$ chiziqli burchak bo'ladi.

Shaklda φ burchak to'ldiruvchisi γ burchakni aniqlash uchun Q tekislikning ixtiyoriy C nuqtasidan chiziqli burchak tomonlariga mos ravishda perpendikularlar o'tkazib, D va E nuqtalarni aniqlaymiz. Hosil bo'lgan $CDKE$ to'rtburchakda ichki burchaklar



69-shakl.

yig'indisi $\gamma + 90^\circ + \varphi + 90^\circ = 360^\circ$, bundan $\varphi = 180^\circ - \gamma$ bo'ladi. Demak, γ burchak to'rtburchakning K uchidagi φ ni 180° ga to'ldiruvchi burchak bo'ladi.

69-shakl, b da izlari bilan berilgan $P(P_{III}, P_V)$ va $R(R_{II}, R_V)$ tekisliklar orasidagi φ burchakni aniqlash ko'rsatilgan. Buning uchun P va R tekisliklardan tashqarida ixtiyoriy $C(c, c')$ nuqtani tanlab, uning c va c' proyeksiyalaridan tekislikning gorizontaal va frontal izlariga mos ravishda perpendikular o'tkazilgan va perpendikularlarda $D(d, d')$ va $E(e, e')$ nuqtalar tanlangan.

$C(c, c')$ nuqtada kesishuvchi $CD(cd, c'd')$ va $CE(ce, c'e')$ to'g'ri chiziqlar P va R tekisliklarga perpendikular bo'lgan Q tekislik bo'ladi.

Hosil bo'lgan $DCE(dce, d'c'e')$ uchburchakning C uchidagi γ burchak, φ ni 180° ga to'ldiruvchi burchak bo'ladi ($\varphi = 180^\circ - \gamma$).

Tasvirni almashtirish usullari (IV bob)dan foydalanib φ chiziqli burchakning haqiqiy kattaligi topiladi.

Takrorlash uchun savollar

1. Epyurda tekislik qanday ko'rinishlarda beriladi? Tekislikning izlari deb nimaga aytiladi?
2. Epyurda tekislikda yotgan nuqta va to'g'ri chiziq qanday tanlanadi?
3. Qanday chiziqlar tekislikning maxsus chiziqlari deb ataladi?
4. Epyurda tekislikning bosh chiziqlari qanday yasaladi?
5. Epyurda tekislikning eng katta og'ma chiziqlari qanday yasaladi?
6. Ikki tekislik o'zaro qanday vaziyatlarda joylashadi?
7. Ikki tekislikning o'zaro kesishish chizig'i qanday topiladi?
8. Epyurda to'g'ri chiziq bilan tekislikning o'zaro kesishuv nuqtasi qanday topiladi?
9. Epyurda berilgan tekislikka perpendikular to'g'ri chiziq qanday o'tkaziladi?

IV bob. TASVIRNI ALMASHTIRISH USULLARI

23-§. Tasvirni almashtirish haqida ma'lumot

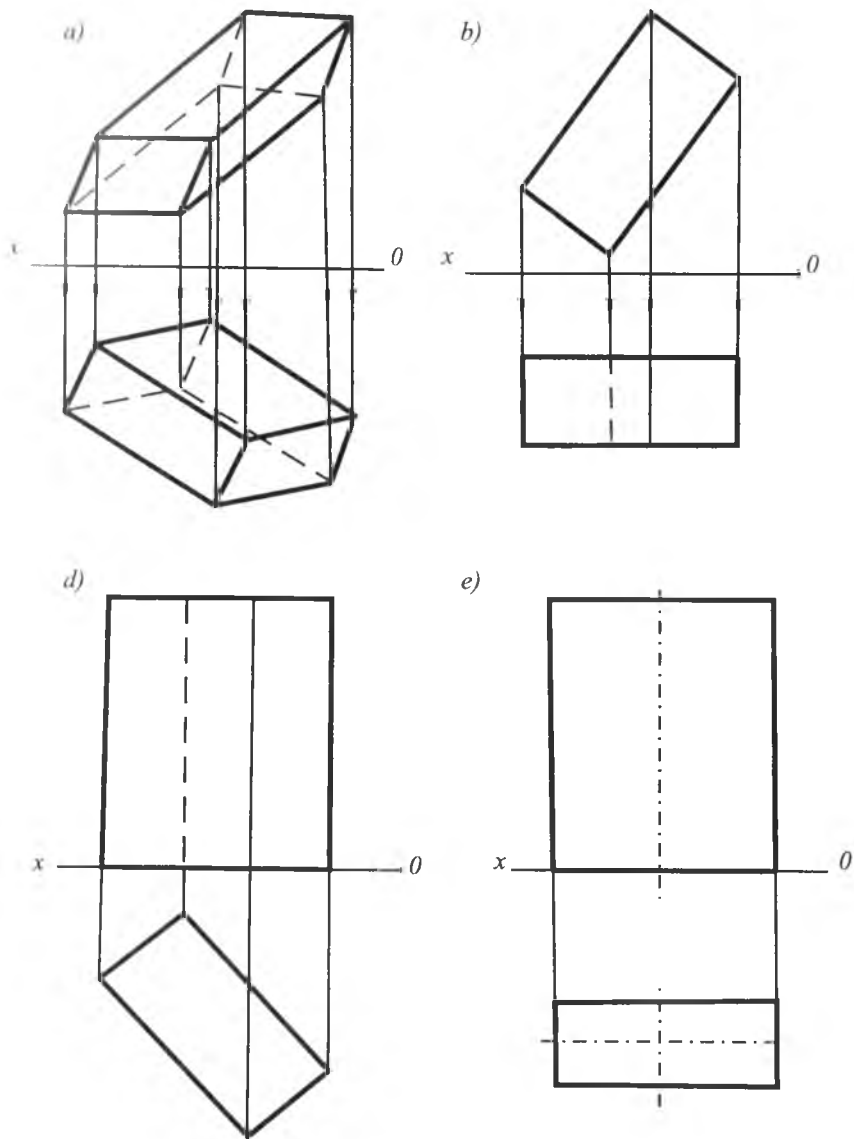
Ma'lumki, o'rta maktab chizmachilik kursida proyeksion chizmachilik bo'limini o'qitishni birinchi soatidayoq Monj apparatida tasvirlanadigan jism proyeksiya tekisliklari H , V , W ga nisbatan xususiy vaziyatda, ya'ni jism qirra va yoqlarining aksariyati proyeksiya tekisliklariga nisbatan perpendikular yoki parallel vaziyatda joylashtirilib, *proyeksiyalash* qabul qilingan. Shuning uchun jism umumiy vaziyatda berilganda ham u avvalo, tasavvur qilinib, fikran *xususiy vaziyatga* keltiriladi va so'ngra proyeksiyalanadi. Bu hol paralleloped misolida 70-shaklda ko'rsatilgan. Bu shakldagi a, b va d tasvirlar parallelopedning umumiy, e tasvir esa xususiy vaziyatidir. Bundan ko'rinayaptiki, tasvirni almashtirishdan foydalanish o'rta maktabdan boshlangan. Bu esa tasvirni almashtirish mavzusi qanchalik muhim ahamiyatga ega ekanligidan dalolat beradi. Shu sababli bu mavzu chizma geometriya kursida batafsil o'rganiladi.

Yuqorida aytganlarimizda geometrik shakllar har doim ham proyeksiya tekisligiga nisbatan xususiy (qulay) vaziyatda joylashgan bo'lmaydi.

Masalan, $\triangle ABC$ tekisligi uchala proyeksiya tekisliklariga nisbatan og'ma vaziyatda berilgan bo'lsa, uning har uchala proyeksiya tekisliklaridagi proyeksiyalari uchburchakning haqiqiy kattaligidan kichik bo'ladi.

Bunday *proyeksiyalar noqulay* (umumiy vaziyatdagi) *proyeksiyalar* deyiladi. Odatda, geometrik shakl chizmada noqulay vaziyatda berilgan bo'lsa, u qulay vaziyatga keltirilib pozitsion va metrik masalalar yechiladi.

Geometrik shakllarning o'zaro vaziyatlarini aniqlashga doir masalalar *pozitsion masalalar* deyiladi. Bunga nuqta, to'g'ri chiziq, tekislik va shu kabilarning o'zaro vaziyatlarini aniqlashga doir masalalarni misol qilib ko'rsatish mumkin. O'lchash bilan bog'liq



70-shakl.

bo'lgan masalalar *metrik masalalar* deyiladi. Bunga to'g'ri chiziq kesmasi, tekis shakl, burchaklarning haqiqiy kattaligini aniqlash va shu kabilar misol bo'la oladi.

Masala shartida berilgan umumiy (noqulay) vaziyatda joylashgan geometrik shakllarni qulay vaziyatga keltirib proyeksiyalarini yasashga epyurni qayta tuzish, ya'ni *tasvirni almashtirish* deyiladi.

Tasvirni almashtirishning quyidagi usullarini o'rganamiz:

1. *Proyeksiya tekisliklarini almashtirish usuli.*
 2. *Proyeksiya tekisligiga perpendikular o'q atrofida aylantirish usuli;*
 3. *Proyeksiya tekisligiga parallel o'q atrofida aylantirish usuli;*
 4. *Tekislikni izlaridan biri atrofida aylantirish (jipslashtirish) usuli;*
 5. *Tekis parallel ko'chirish usuli.*
 6. *Yordamchi proyeksiyalash usuli.*
- Quyida aytilgan usullarni ko'rib chiqamiz.

24-§. Proyeksiyalar tekisligini almashtirish usuli

Bu usulda geometrik jismning proyeksiyalari berilgan tekisliklar sistemasidan (**“eski sistemadan”**) bir-biriga perpendikular bo'lgan yangi tekisliklar sistemasiga o'tiladi. Bunda geometrik jismning fazodagi o'rni o'zgarmay qoladi.

Masalalar yechishda eski proyeksiya tekisliklardan faqat bit-tasini, masalan, V tekislikni gorizontaal proyeksiyalovchi V_1 tekislikka almashtirib, yangi $H \perp V_1$ sistemaga yoki H ni frontal proyeksiyalovchi H_1 tekislikka almashtirib yangi $V \perp H_1$ sistemaga o'tiladi.

Ba'zi murakkabroq masalalarni yechishda eski sistema tekisliklarining ikkalasini ham yangi tekisliklarga ketma-ket almash-tirib, $V_1 \perp H_1$ tekisliklar sistemasiga o'tishga to'g'ri keladi.

Bunday hollarda, avvalo, eski tekisliklardan biri, masalan, V tekislik V_1 ga almashtirilib $V_1 \perp H$ sistemaga o'tiladi, keyin bu oraliq sistemadagi eski H tekislik yangi H_1 ga almashtirilib, butunlay yangi $V_1 \perp H_1$ sistemaga o'tiladi. Agar masalani yechish uchun zarur bo'lsa, proyeksiya tekisliklarini ketma-ket almashtirish istalgancha takrorlanishi mumkin.

25-§. Frontal proyeksiya tekisligini almashtirish

III) V tekisliklar sistemasida $A(a, a')$ nuqta berilgan (71-shakl, a). V tekislikni V_1 tekislikka almashtirib A nuqtaning V_1 dagi yangi frontal proyeksiyasi a'_1 ni topamiz. Buning uchun V_1 tekislikni H ga gorizontal proyeksiyalovchi qilib olinadi ($H \perp V_1$) va bu tekislik yangi proyeksiya tekisligi deyiladi. Uning gorizontal izi yangi proyeksiyalar o'qi deb qabul qilinadi va O_1X_1 bilan belgilanadi. A nuqtaning V_1 tekisligidagi proyeksiyasi a'_1 uning yangi frontal proyeksiyasi bo'ladi.

V_1 tekislik H ga perpendikular va ixtiyoriy joyda olinganda ham A nuqtadan H gacha bo'lgan masofa o'zgarmaydi. Yangi frontal a'_1 proyeksiyani topish uchun fazoda A nuqtadan V_1 ga perpendikular tushurish kerak ($Aa'_1 \perp V_1$).

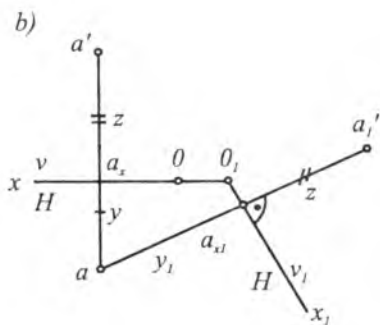
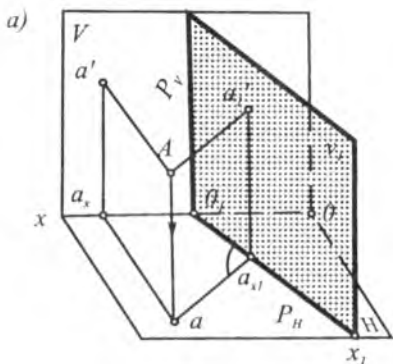
$V_1 \perp H$ va $Aa_1 \parallel a'_1 a_{x_1}$ bo'lgani uchun $Aa_1 a_{x_1} a'_1$ to'g'ri to'rtburchak, demak, $a'_1 a_{x_1} = Aa = a_x$, $a' = z$ bo'ladi.

Shunday qilib, V tekislik V_1 tekislikka almashtirilganda nuqtaning yangi frontal proyeksiyasi a'_1 dan yangi proyeksiyalar o'qi O_1X_1 gacha bo'lgan masofa o'sha nuqtaning a' eski frontal proyeksiyasidan eski proyeksiya o'qi OX gacha bo'lgan masofaga teng bo'lar ekan ($a'_1 a_{x_1} = a' a_x$).

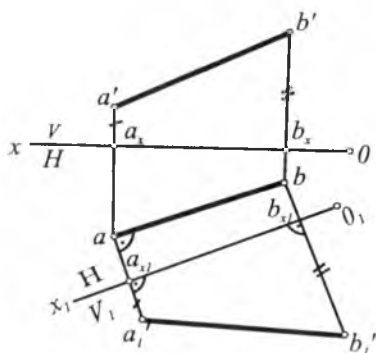
Endi epyur tuzish uchun V_1 tekislik O_1X_1 o'qi atrofida aylantirilib H tekislikka joylashtiriladi. Shunday qilinganda nuqtaning yangi frontal proyeksiyasi a'_1 ham aylanib borib H tekislikka joylashadi va gorizontal proyeksiya a bilan ikkalasi yangi O_1X_1 o'qqa perpendikular chiziqda bo'ladi.

Bu yerda V_1 tekislikdan A nuqtagacha bo'lgan masofa ($Aa'_1 = aa_{x_1}$) ixtiyoriy va V_1 tekislik A nuqtaning istalgan tomonida olinishi mumkin. Yangi $H \perp V_1$ sistemada A nuqtaning koordinatalari quyidagicha bo'ladi: ordinatasi $y_1 = Aa_1' = a_{x_1} a$, applekatasi $z = a'_1 a_{x_1}$, $a'_1 a_{x_1} = Aa$, ya'ni applekatasi o'zgarmaydi.

71 shakl, b da A nuqtaning $V \perp H$ sistemada berilgan a, a' proyeksiyalari bo'yicha uning $V_1 \perp H$ sistemadagi proyeksiyalarini epyurda yasash ko'rsatilgan. Buning uchun nuqtaning gorizontal proyeksiyasi a dan yangi O_1X_1 o'qqa perpendikular o'tkazilgan va unda O_1X_1 o'qdan boshlab $a_{x_1} a' = a_x a'$ masofani o'lchab qo'yib,



71-shakl.



72-shakl.

nuqtaning yangi frontal proyeksiyasi a'_1 topilgan. Hosil bo'lgan a va a'_1 lar nuqtaning $V_1 \perp H$ sistemadagi yangi ortogonal proyeksiyalari $A(a, a'_1)$.

Frontal proyeksiya tekisligini almashtirishga doir misollar yechamiz.

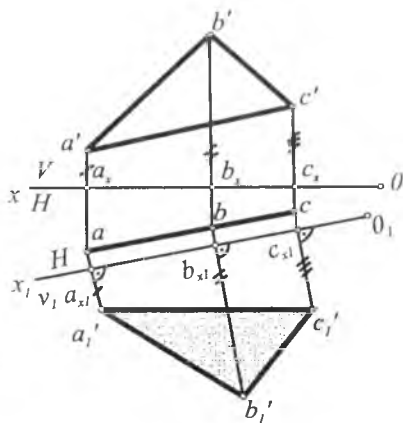
1-misol. Berilgan $AB(ab, a'b')$ to'g'ri chiziq kesmasining haqiqiy uzunligi topilsin (72-shakl).

Yechish. To'g'ri chiziq kesmasi umumiy vaziyatda berilgan. Proyeksiya tekisligini almashtirib xususiy vaziyatga keltirilsa, kesmaning haqiqiy uzunligi topiladi. Misolni V proyeksiya tekisligini yangi V_1 ga almashtirib yechamiz. Buning uchun yangi O_1X_1 o'qini ixtiyoriy joyda ab ga parallel qilib o'tkazamiz; O_1X_1 bilan ab orasidagi masofa ixtiyoriydir. AB kesmaning yangi $a'_1b'_1$ proyeksiyasini yasash uchun a va b nuqtalardan O_1X_1 ga perpendikular o'tkazib, ular bo'yicha $ax a'_1 = a_{x1}a'_1$ va $bxb'_1 = b_{x1}b'_1$ kesmalarni o'lchab qo'yamiz va V_1 da AB ning yangi frontal proyeksiyasi $a'_1b'_1$ ni hosil qilamiz.

Yangi $V_1 \perp H$ sistemada AB to'g'ri chiziq frontal to'g'ri chiziq bo'ladi ($AB \parallel V_1$). Demak, $AB = a'_1b'_1$.

2-misol. Gorizontal proyeksiyalovchi ABC' uchburchakning haqiqiy kattaligi topilsin (73-shakl).

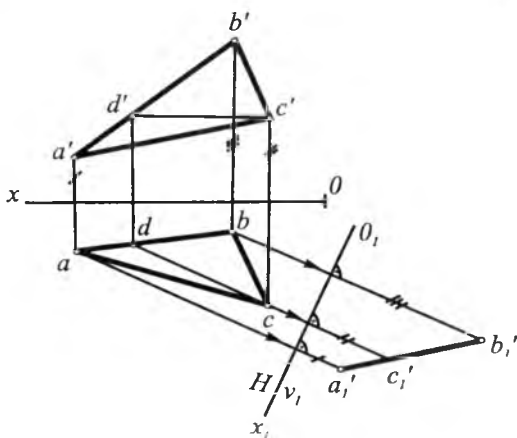
Yechish. Bu misolni yechishda $III V$ sistemadan yangi sistemaga o'tishda ABC' tekisligi proyeksiyalovchi bo'lgani uchun yangi V_1 proyeksiya tekisligi ABC uchburchak tekisligiga parallel vaziyatda tanlanadi ($V_1 \parallel \Delta ABC$, $O_1 X_1 \parallel abc$). Hosil bo'lgan $a'_1 b'_1 c'_1$ proyeksiya berilgan uchburchakning haqiqiy kattaligi bo'ladi ($\Delta ABC' \sim \Delta a'_1 b'_1 c'_1$).



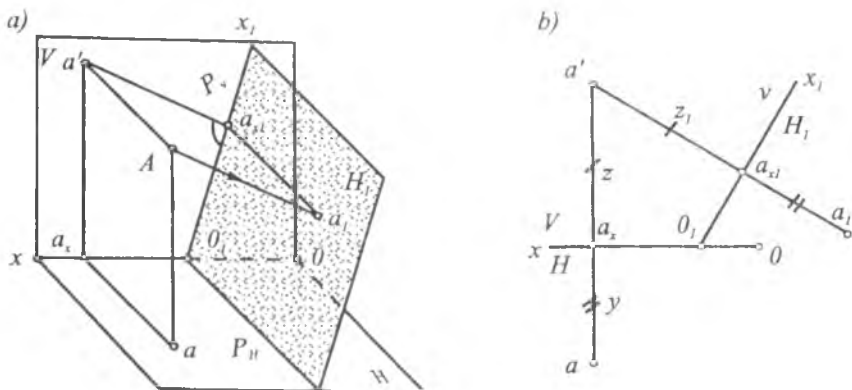
73-shakl.

3-misol. Berilgan umumiy vaziyatdagi ΔABC (Δabc , $\Delta a'b'c'$) uchburchak proyeksiyalovchi vaziyatga keltirilsin (74-shakl).

Yechish. Uchburchak tekisligini V va H tekisliklardan biriga, masalan, frontal proyeksiyalovchi vaziyatga keltirish uchun yangi V_1 tekislikni ΔABC ga perpendikular vaziyatda tanlaymiz. Buning uchun tekislikning gorizontalini o'tkazamiz va yangi $O_1 X_1$ o'qni gorizontalning gorizontal proyeksiyasi cd ga perpendikular vaziyatda olamiz ($cd \perp O_1 X_1$). ΔABC ning uchlarining yangi frontal a'_1 , b'_1 , c'_1 proyeksiyalarini a' , b' , c' lardan OX gacha bo'lgan masofalarni, mos ravishda $O_1 X_1$ o'qdan boshlab bog'lovchi chiziqlar ustida o'lchab qo'yib topamiz. ΔABC frontal vaziyatda kelgani uchun uning V_1 dagi proyeksiyasi ($\Delta a'_1 b'_1 c'_1$) to'g'ri chiziq kesmasi shaklida proyeksiyalangan



74-shakl.



75-shakl.

26-§. Gorizontaal proyeksiya tekisligini almashtirish

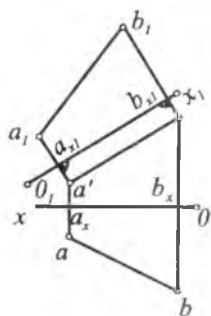
75-shakl, *a* da berilgan *A* nuqta uchun gorizontaal proyeksiya tekisligi *H* ni H_1 tekislikka almashtirish yaqqol tasvirda ko'rsatilgan.

75-shakl, *b* da *A* nuqtaning $V \perp H$ sistemada berilgan *a* va *a'* proyeksiyalari bo'yicha uning $V \perp H_1$ sistemadagi proyeksiyalarini epyurda yasash ko'rsatilgan. Buning uchun nuqtaning frontal proyeksiyasi *a'* dan $O_1 X_1$ proyeksiya o'qiga perpendikular o'tkazilgan va unda $a_x a_1 = a_x a$ masofani o'lchab qo'yib, yangi gorizontaal proyeksiya a_1 topilgan. a_1 va *a'* lar *A* nuqtaning $V \perp H_1$ sistemadagi yangi proyeksiyalaridir $A(a_1, a')$.

Demak, *H* tekislikni H_1 ga almashtirganda nuqtaning yangi gorizontaal proyeksiyasidan yangi proyeksiyalar o'qigacha bo'lgan masofa o'sha nuqtaning eski gorizontaal proyeksiyasidan eski o'qqacha bo'lgan masofaga teng, ya'ni $a_1 a_x = a a_x$ bo'ladi.

Misol. *AB* to'g'ri chiziq kesmasining haqiqiy uzunligini *H* tekislikni H_1 ga almashtirib topilsin (76-shakl).

Yechish. Buning uchun yangi $O_1 X_1$ proyeksiya o'qini ixtiyoriy joyda *a'b'* parallel qilib o'tkazamiz; *AB* kesmaning H_1 tekislikda yangi



76-shakl.

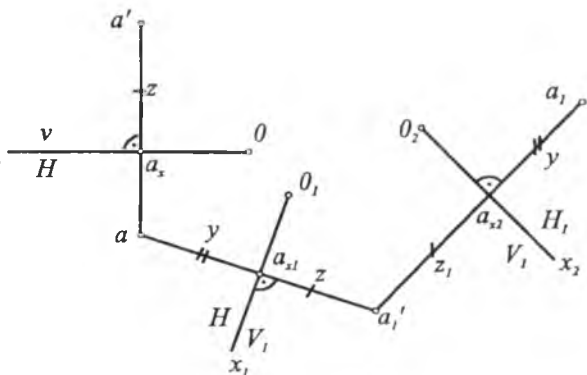
$a_1 b_1$ proyeksiyasini topish uchun a' va b' nuqtalardan $O_1 X_1$ ga perpendikular o'tkazib, ular bo'yicha $a_x a = a_{x1} a_1$ va $b_x b = b_{x1} b_1$ kesmalarni o'lchab qo'yamiz. Yangi sistemada AB gorizontal to'g'ri chiziq bo'ladi ($AB \parallel H$). Demak, $AB = a_1 b_1$.

27-§. Proyeksiya tekisliklarining ikkalasini ketma-ket almashtirish

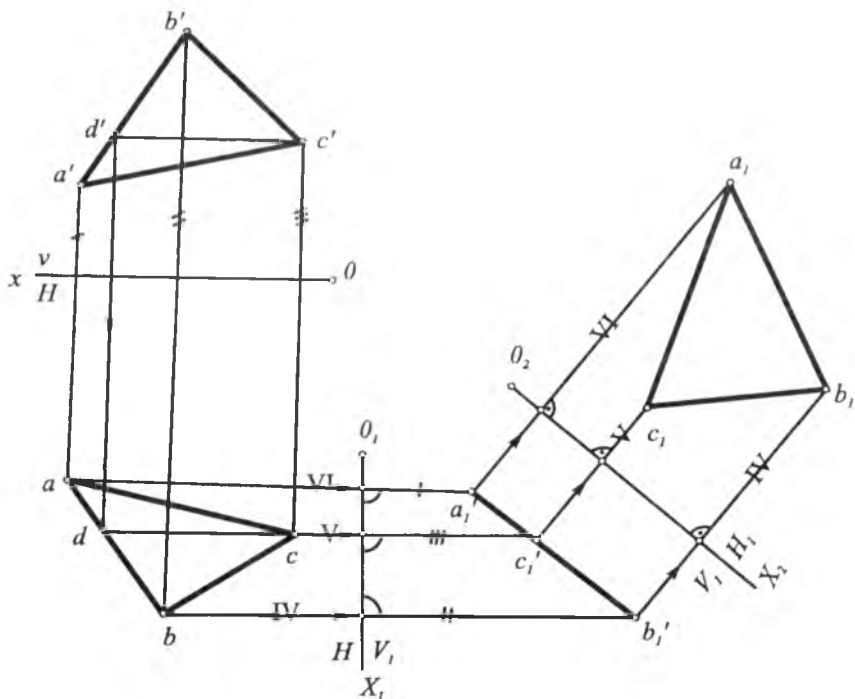
$V \perp H$ sistemada berilgan A nuqtaning proyeksiyalaridan foydalanib, uning butunlay yangi $V_1 \perp H_1$ sistemadagi proyeksiyalarini yasashni ko'ramiz (77-shakl). Masalaning shartiga qarab, dastlab $O_1 X_1$ o'qi chiziladi va tekisliklardan biri, masalan, V tekislik V_1 ga almashtiriladi. Buning uchun a orqali $O_1 X_1$ o'qiga perpendikular o'tkaziladi va unda $ax a' = ax_1 a'_1 = z$ masofa qo'yilib, a'_1 topiladi. Shunday qilib, berilgan $V \perp H$ sistemadan $V_1 \perp H$ sistemaga o'tildi. Keyin $O_2 X_2$ proyeksiya o'qi chiziladi va H tekislik yangi H_1 tekislikka almashtiriladi. Buning uchun nuqtaning yangi frontal proyeksiyasi (a'_1) dan $O_2 X_2$ o'qiga perpendikulyar o'tkaziladi va unda $ax_1 a = ax_2 a' = y$ masofa qo'yilib, a_1 topiladi. Shu yo'l bilan $V \perp H$ sistemadan butunlay yangi $V_1 \perp H_1$ sistemaga o'tiladi; hosil bo'lgan $A(a_1, a'_1)$ nuqtaning $V_1 \perp H_1$ sistemadagi yangi ortogonal proyeksiyalaridir. Bu yangi $V_1 \perp H_1$ sistemada nuqtaning koordinatalari quyidagicha: ordinatasi $y_1 = a_1 a x_2$ va applikatasi $z_1 = a'_1 a x_2$ bo'ladi.

Endi ikkita proyeksiya tekisligini almashtirishga doir misol yechamiz.

Misol. Berilgan x umumiy vaziyatdagi ABC ($abc, a'b'c'$) uchburchakning haqiqiy kattaligi topilsin (78-shakl).



77-shakl.



78-shakl.

Yechish. Bu misolni yechish uchun proyeksiya tekisliklari ketma-ket ikki marta almashtiriladi. Dastlab, tekislikni ABC uchburchakka perpendikular bo'lgan frontal proyeksiyalovchi V_1 tekislikka almashtirib, $V_1 \perp H$ sistemaga o'tamiz. Buning uchun berilgan uchburchakda CD gorizonttal o'tkazamiz. Shu maqsadda V_1 ni gorizonttal izini, ya'ni $O_1 X_1$ o'qini berilgan tekislikning gorizonttal chizig'ining gorizonttal proyeksiyasiga perpendikular qilib olamiz ($O_1 X_1 \perp cd$). Uchburchakning yangi frontal proyeksiyasi $a' b' c'_1$ to'g'ri chiziq kesmasi tarzida bo'ladi. Demak, ABC uchburchak frontal proyeksiyalovchi tekislik bo'ldi.

Endi H tekislikni $a' b' c'_1$ uchburchakka parallel bo'lgan H_1 tekislikka almashtiramiz. Buning uchun $O_2 X_2$ o'qni uchburchakning yangi frontal proyeksiyasiga parallel qilib o'tkazamiz ($O_2 X_2 \parallel a' b' c'_1$) va uchburchakning yangi gorizonttal proyeksiya-

sin yasaymiz. Natijada, hosil bo'lgan yangi $V_1 L H_1$ sistemada uchburchakning gorizontal proyeksiyasi asliga teng bo'ladi ($\Delta a_1 b_1 c_1 = \Delta ABC$).

28-§. Aylantirish usuli haqida ma'lumot

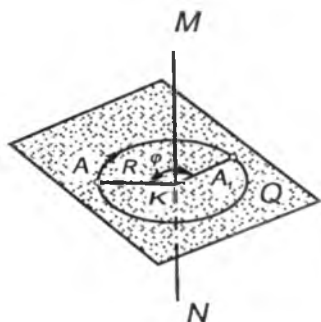
Aylantirish usulida proyeksiya tekisliklari qo'zg'almaydi, proyeksiyalanayotgan geometrik element (jism)lar biror qo'zg'almas to'g'ri chiziq (o'q) atrofida, talabga muvofiq vaziyatga kelguncha fazoda aylantiriladi.

79-shaklda A nuqtani MN to'g'ri chiziq atrofida aylantirish ko'rsatilgan.

Aylantirish jarayoni quyidagi tartibda bajariladi:

1. Fazoda ixtiyoriy A nuqta beriladi;
2. Masala shartiga ko'ra aylantirish o'qi MN tanlanadi;
3. A nuqtadan aylantirish o'qi MN ga perpendikular qilib harakat tekisligi Q o'tkaziladi;
4. Harakat tekisligi Q bilan aylantirish o'qi MN ning kesishish nuqtasi K topiladi va K nuqta aylantirish markazi deyiladi;
5. A nuqtadan aylantirish markazigacha bo'lgan $AK=R$ masofa (eng qisqa) aniqlanadi va u aylantirish radiusi deyiladi;
6. A_1 nuqta A nuqtani soat mili harakati yo'nalishi bo'yicha ma'lum φ burchakka aylantirgandan keyingi yangi vaziyati bo'ladi.

Masalalar yechishda aylantirish o'qi masalaning shartiga qarab tanlanadi yoki berilgan bo'ladi. Aylantirish o'qini berilgan shaklning biror nuqtasidan o'tadigan qilib tanlash maqulroq. Aylantirish jarayonida aylantirish o'qida yotgan nuqta qo'zg'almaydi va bu shaklning qolgan har bir nuqtasi aylantirish o'qiga perpendikular tekislik ustida yotgan aylana yoylari chizadi. Bu aylanalarning markazi aylantirish o'qida yotadi. Agar aylantirish o'qi proyeksiyalar tekisligiga nisbatan umumiy vaziyatdagi to'g'ri chiziq



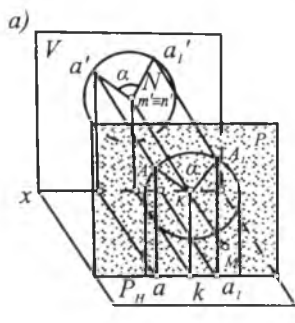
79-shakl.

bo'lsa, bu holda nuqtalarni o'q atrofida aylantirishdan hosil bo'lgan aylanalarning V va H tekislikdagi proyeksiyalari ellipslar bo'ladi. Ellipslarni yasash ancha qiyinroq. Shuning uchun aylantirish o'qi sifatida, odatda, proyeksiya tekisliklaridan biriga perpendikular yoki parallel bo'lgan to'g'ri chiziq olinadi. Quyida shu usullar haqida to'xtalamiz.

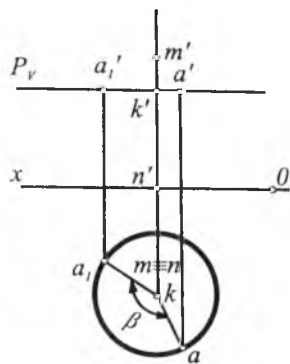
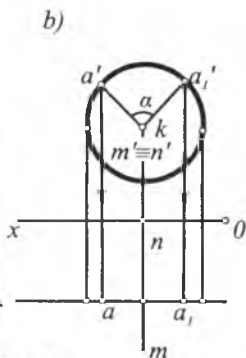
29-§. Proyeksiya tekisligiga perpendikular o'q atrofida aylantirish

$V \perp H$ tekisliklar sistemasida berilgan A nuqtani V tekislikka perpendikular MN o'q atrofida aylantirganda, nuqta frontal proyeksiya tekisligi V ga parallel P tekislikda (P harakat tekisligi) va markazi aylantirish o'qida bo'lgan aylana bo'yicha harakat qiladi (80-shakl, a). AK esa aylantirish radiusi bo'ladi.

Bu aylana V tekislikka o'zining haqiqiy kattaligida, H tekislikka esa P tekislikning P_n izida yotgan kesma tarzida proyeksiyalanadi. 80-shakl, b da A nuqta proyeksiyalarining epyurda harakat qilishi ko'rsatilgan. Masalan, epyurda $A(aa')$ nuqtani $MN(mn, m'n')$ o'q atrofida α burchakka aylantirish uchun frontal proyeksiyada k' nuqtani markaz deb, a' nuqtadan boshlab, soat mili harakati yo'nalishi bo'yicha $k'a'$ radiusli aylana yoyi chiziladi va α markaziy burchakni yasab a_1' nuqta topiladi. Topilgan a_1' nuqta a ning α bur-



80-shakl.



81-shakl.

chakka aylantirilgandan keyingi vaziyati bo'ldi. A nuqtaning gorizontal proyeksiyasi a nuqta P_H izda bo'ldi. Berilgan nuqtani o'q atrofida, qulay vaziyatga kelguncha (360° gacha) aylantirib yangi vaziyatlarini topish mumkin.

Xuddi shunga o'xshash, A nuqta H tekislikka perpendikular MN o'q atrofida aylantirilganda, nuqtaning gorizontal proyeksiyasi markazi aylantirish o'qining gorizontal proyeksiyasida bo'lgan aylana bo'yicha, frontal proyeksiyasi aylantirish o'qining frontal proyeksiyasiga perpendikular to'g'ri chiziq bo'yicha harakat qiladi. Bu aylana H tekislikka o'zining haqiqiy kattaligida, V tekislikka esa P tekislikning P_V izida yotgan kesma tarzida proyeksiyalanadi (81-shakl). Bu ikki holda ham nuqtaning bitta proyeksiyasi aylana yoyi bo'yicha, ikkinchisi esa OX o'qiga parallel to'g'ri chiziq bo'yicha harakatlanadi.

Endi aylantirish usuliga doir misollar yechamiz.

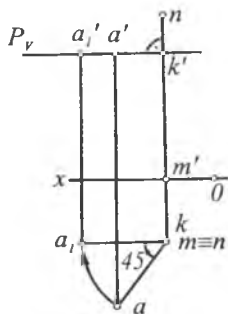
1-misol. $A(a, a')$ nuqtani H tekislikka perpendikular o'q atrofida soat mili yo'nalishida 45° burchakka burilsin (82-shakl).

Yechish: Aylantirish o'qi MN ni ixtiyoriy joyda H ga perpendikular qilib o'tkazamiz. A nuqtaning aylantirish markazi $K(k, k')$ harakat tekisligi (P_V) bilan aylantirish o'qi ($mn; m'n'$) ning kesishgan nuqtasida bo'ldi. Bu harakat tekisligining frontal P_V izi OX ga parallel joylashadi. ak — aylantirish radiusi, a_1 va a'_1 — A nuqtaning 45° burchakka burgandan keyingi gorizontal va frontal proyeksiyalari.

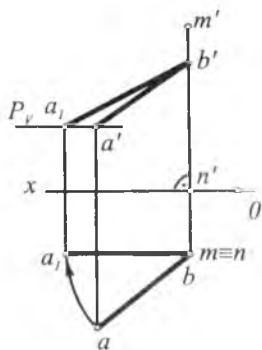
2-misol. $AB(ab, a'b')$ kesmaning haqiqiy uzunligi aniqlansin (83-shakl).

Yechish: Kesmaning haqiqiy uzunligini aniqlash uchun uni proyeksiya tekisliklarining biriga perpendikular bo'lgan ixtiyoriy o'q atrofida biror proyeksiya tekisligiga parallel holga kelguncha buriladi va kesma o'sha proyeksiya tekisligiga proyeksiyalanadi.

83-shaklda ($ab, a'b'$) kesmaning haqiqiy uzunligi $b'a'_1$ ni topish ko'rsatilgan. Bu yerda aylantirish o'qi kesmaning B uchidan o'tgan va H ga perpendikular vaziyatda tanlangan. Aylan-



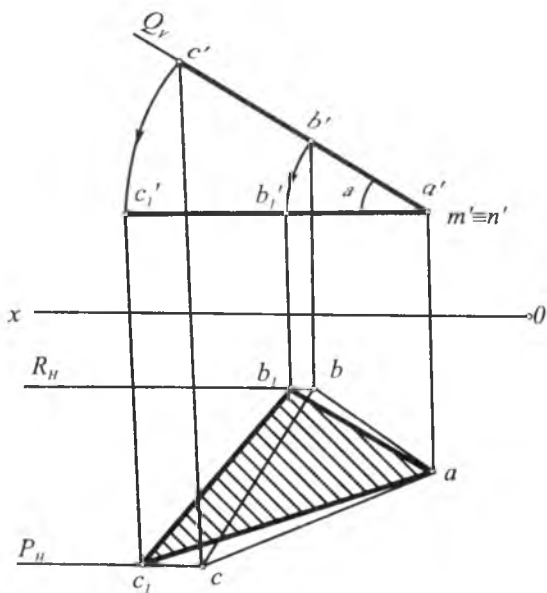
82-shakl.



83-shakl.

a' nuqtaga keladi. Hosil bo'lgan kesmaning frontal proyeksiyasi $b'a'$, kesmaning haqiqiy uzunligiga teng ($b'a' = AB$) bo'ladi, chunki ($ba', b'a'$) frontal to'g'ri chiziqdir.

3-misol. Frontal proyeksiyalovchi Q tekislikda yotgan ABC uchburchakning haqiqiy kattaligi topilsin (84-shakl).



84-shakl.

tirishda kesmaning B nuqtasi aylantirish o'qida joylashgani uchun aylantirish jarayonida qo'zg'almaydi, A nuqtasi esa ($mn, m'n'$) o'qqa perpendikular bo'lgan $P(P_1)$ tekislikda harakatlanadi. Aylantirish o'qining gorizontal proyeksiyasi mn esa kesmaning B nuqtasining gorizontal proyeksiyasi b ga to'g'ri keladi. Endi kesmaning gorizontal proyeksiyasi ba ni b atrofida ba radius bilan aylantirib, OX ga parallel ($ba' || OX$) vaziyatga keltiramiz. Unda kesmaning A uchining frontal proyeksiyasi $P(P_1)$ tekislikda aylanib,

Yechish. Aylantirish o'qi uchburchakning biror uchi orqali o'tgan va V ga perpendikular vaziyatda tanlansa, masalani yechish osonlashadi. Bu yerda ($mn, m'n'$) aylantirish o'qi uchburchakning $A(a, a')$ uchidan o'tgan va V ga perpendikular. Endi ($mn, m'n'$) o'q atrofida ($abc, a'b'c'$) uchburchakni H tekislikka parallel ($a'b'c' || OX$) holga kelguncha aylantiriladi. Uch-

burchakning (b, b') uchi R_{Π} frontal tekislikda (c, c') uchi esa P_{Π} da harakatlanadi.

Hosil bo'lgan $\Delta ab_1c_1 = \Delta ABC$ uchburchakning haqiqiy kattaligiga teng. $\alpha - ABC$ uchburchak tekisligi bilan H orasidagi burchak.

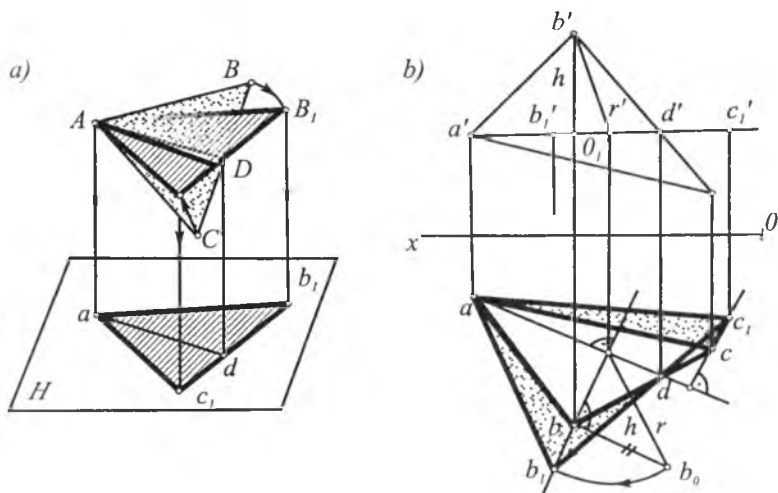
30-§. Proyeksiya tekisligiga parallel o'q atrofida aylantirish

Bu usulda tekis shakllarning gorizontali yoki frontali aylantirish o'qi deb qabul qilinadi.

U holda tekis shaklni uning gorizontali atrofida aylantirib, gorizantal proyeksiya tekisligiga parallel vaziyatga yoki frontali atrofida aylantirib, frontal proyeksiya tekisligiga parallel vaziyatga keltirish mumkin. Bunday usuldan, asosan, tekis shaklning haqiqiy kattaligini, uning elementlarini yasashda foydalaniladi.

Berilgan ABC uchburchakni H tekislikka parallel vaziyatga keltirish kerak bo'lsin (85-shakl, a).

Buning uchun uchburchakning AD gorizontali o'tkazamiz va uni aylantirish o'qi deb qabul qilamiz. Aylantirish o'qidagi hamma nuqtalar, jumladan, A va D nuqtalar aylantirishda o'z joyida



85-shakl.

qoladi. Endi uchburchakni AD o'q atrofida H ga parallel bo'lguncha aylantiramiz ($\triangle AB_1C_1 \parallel H$). Bunday vaziyatda ABC uchburchak H ga o'z kattaligida proyeksiyalanadi ($\triangle AB_1C_1 = \triangle ab_1c_1$). Aylantirish o'qi H tekislikka parallel bo'lgani uchun, ABC ning har bir nuqtasi aylanish jarayonida hosil qilgan aylana tekisligi AD o'qqa ham, H ga ham perpendikular bo'ladi. Boshqacha qilib aytganda, $\triangle ABC$ ning har bir nuqtasi AD o'q atrofida gorizontaal proyeksiyalovchi tekislik bo'yicha aylanadi va u nuqtalarning gorizontaal proyeksiyasi aylantirish o'qi (gorizontaal) ning gorizontaal proyeksiyasiga perpendikular to'g'ri chiziq frontal proyeksiyasi esa ellips shaklidaproeksiyalanadi.

ABC uchburchak H ga parallel vaziyatga kelganda, undagi har bir nuqtaning aylantirish radiusi H tekislikka o'z kattaligida proyeksiyalanadi, V tekislikdagi proyeksiyasi gorizontaalning frontal proyeksiyasida bo'ladi.

Misol. Umumiy vaziyatda berilgan ABC (abc , $a'b'c'$) uchburchakni gorizontali atrofida aylantirish bilan uning haqiqiy kattaligi topilsin (85-shakl, b).

Yechish. Epyurda bu misolni yechish uchun uchburchakning $AD(ad, a'd')$ gorizontali o'tkazamiz va uni aylantirish o'qi deb qabul qilamiz.

$\triangle ABC$ ning haqiqiy kattaligini topish uchun uni AD o'q atrofida H ga parallel bo'lguncha aylantiramiz. $\triangle ABC$ ning H ga parallel bo'lgan vaziyatini aniqlash uchun $B(b, b')$ va $C(c, c')$ uchlarning aylantirish radiuslari haqiqiy uzunligini topamiz.

B nuqtaning aylantirish radiusi OB ning haqiqiy uzunligini topish uchun to'g'ri burchakli obb_o uchburchakni yasaymiz. Bu uchburchakning ob_o gipotenuzasi B nuqtaning aylantirish radiusi r bo'ladi ($r=ob_o$).

B nuqtaning yangi vaziyati b_1 nuqtani (o_1) dan ad ga perpendikular yo'nalishi bo'yicha ob_o kesmani o'lchab qo'yib, topamiz ($o_1b_o = o_1b_1$).

C nuqtaning yangi gorizontaal proyeksiyasi c_1 uning aylantirish radiusini yasamay, b_1d chiziqning davomi bilan c dan ad ga tushirilgan perpendikularning kesishish joyida (c_1 nuqta) topilgan.

ABC' uchburchakning yangi gorizonttal (ab_1c_1) proyeksiya uning haqiqiy kattaligiga teng ($\Delta a b_1 c_1 = \Delta ABC$).

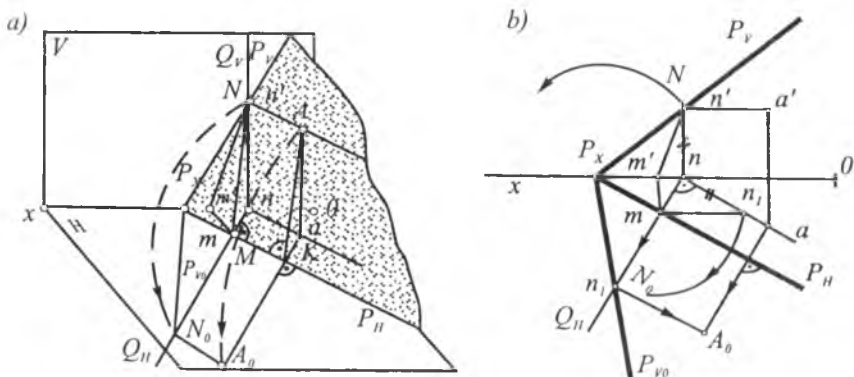
Aylantirishda Δab_1c_1 gorizonttal vaziyatga kelgani uchun uning frontal proyeksiyasi aylantirish o'qining frontal proyeksiyasi $a'd'$ da bo'ladi ($a'b_1c_1'$).

31-§. Jiplashtirish usuli

Bu usulda aylantirish o'qi sifatida tekislikning gorizonttal yoki frontal izi qabul qilinadi. So'ngra tekislik izlaridan biri atrofida aylantirilib, o'sha iz yotgan proyeksiyatekislikka jiplashtiriladi. Tekislikning gorizonttal izi uning gorizontallaridan biri (xususiy vaziyatdagi gorizontali), frontal izi esa xususiy vaziyatdagi frontali bo'lgani uchun, bu usulni yuqorida ko'rilgan, ya'ni tekislikning gorizontali yoki frontali atrofida aylantirishning xususiy holi deb qarash mumkin.

86-shakl, a da umumiy vaziyatdagi P (P_H, P_V) tekislikni gorizonttal P_H izi atrofida aylantirilib, H tekislikka jiplashtirish yaqqol tasvirda ko'rsatilgan. Tekislikning gorizonttal izi aylantirish o'qi sifatida qabul qilinganligi uchun harakat jarayonida uning vaziyati o'zgarmaydi.

P tekislikni H tekislikka jiplashtirish uchun uning biror nuqtasini, masalan, P_V izdagi N nuqtasini H tekislikka jiplashtirish



86-shakl.

tirilgandan keyingi vaziyatini aniqlash kifoya. Buning uchun N nuqtani aylantirish o'qi P_n ga perpendikular $Q(Q_H, Q_V)$ tekislikda markazi M nuqtada va MN radiusli aylana yoyi chizib, uni Q_n iz bilan kesishgan nuqtasi N_0 topiladi. Topilgan N_0 nuqta N nuqtani H tekislikka jipslashtirgandan keyingi vaziyati bo'ladi.

N_0 nuqta bilan P_x ni tutashtirsak, P tekislikni H ga jipslashtirgandan keyingi vaziyati P_w hosil bo'ladi ($\angle P_n P_x P_w$).

P tekislik H ga jipslashtirganda, P tekislikdagi barcha geometrik shakllar o'z kattaligida bo'ladi. Masalan, P tekislikning gorizontali $NA \parallel P_n$ bo'lgani uchun mazkur P tekislikni H ga jipslashtirgandan keyin ham $NA \parallel P_n$ va $NA = N_0 A_0$ bo'ladi. P tekislikda yotgan har qanday nuqtani H ga jipslashtirgandan keyingi vaziyati xuddi A_0 nuqta kabi topiladi.

Epyurda N_0 nuqtani topish uchun (86-shakl, *b*) tekislikning P_v izida ixtiyoriy $N(n, n')$ nuqta olamiz, uning gorizontal proyeksiyasi n orqali aylantirish o'qi P_H iziga perpendikular qilib nm ni o'tkazamiz. Bu perpendikular Q_n bo'ladi. Endi P_x nuqtadan $P_x n'$ radiusli yoy bilan nm chiziqning davomi kesishib, N nuqtaning H ga jipslashtirilgandan keyingi o'rni $N_0 = n_1$ nuqta topiladi. N_1 nuqtani qo'zg'almas P_x nuqta bilan tutashtirsak, P_v ni jipslashtirgandan keyingi vaziyati P_w hosil bo'ladi.

Tekislikning A nuqtasidan o'tgan gorizontali $AN(an, a'n')$ ham tekislik bilan birga aylanib borib, H tekislikka jipslashadi. $AN(an, a'n')$ gorizontal hamma vaqt P_n ga parallelligicha qoladi va H bilan jipslashgandan keyin N_0 nuqtadan o'tadi ($N_0 A_0 \parallel P_n$).

A nuqtaning P_n iz atrofida aylantirish radiusi N nuqtaning aylantirish radiusiga teng, chunki ular bitta gorizontda joylashgan (NA da). Shu sababli $A(a, a')$ nuqtaning aylantirish radiusining gorizontal proyeksiyasi aA_0 kesma P_n ga perpendikular va nN_0 ga teng bo'ladi ($nN_0 \perp P_n$; $aA_0 \perp P_n$ va $nN_0 = aA_0$). Uning Q_H izi A nuqtaning gorizontal proyeksiyasi a dan P_n ga perpendikular bo'lib o'tadi. N_0 nuqtadan P_n ga parallel va a dan P_n ga perpendikular o'tkazsak, ularning kesishuv joyida A nuqtaning H dagi o'rni A_0 aniqlanadi.

Chizmada M_0 nuqtani $MN(mn, m'n')$ kesmaning haqiqiy uzunligi to'g'ri burchakli uchburchak usuli yordamida topish ham

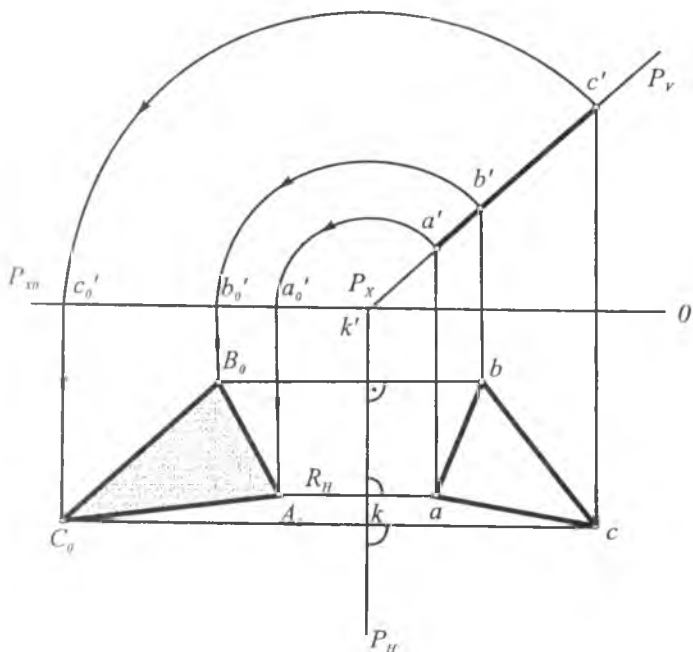
ko'rsatilgan Buning uchun, avvalo, mn va $m'n'$ katetlari asosida to'g'ri burchakli mm_1 uchburchak ($nm_1 = n'n_1$) yasalsa, uning gipotenuzasi mm_1 aylantirish radiusiga teng bo'ladi. Keyin aylantirish markazi m dan mn chiziq bo'yicha $mN_{II} = mn$ kesma qo'yilib, N_{II} nuqta topilgan.

Bu usul yordamida tekislikni jipslashtirgandan keyin unda yotgan tekis shaklning haqiqiy kattaligiga asosan uning gorizontal va frontal proyeksiyalarini ham topish mumkin.

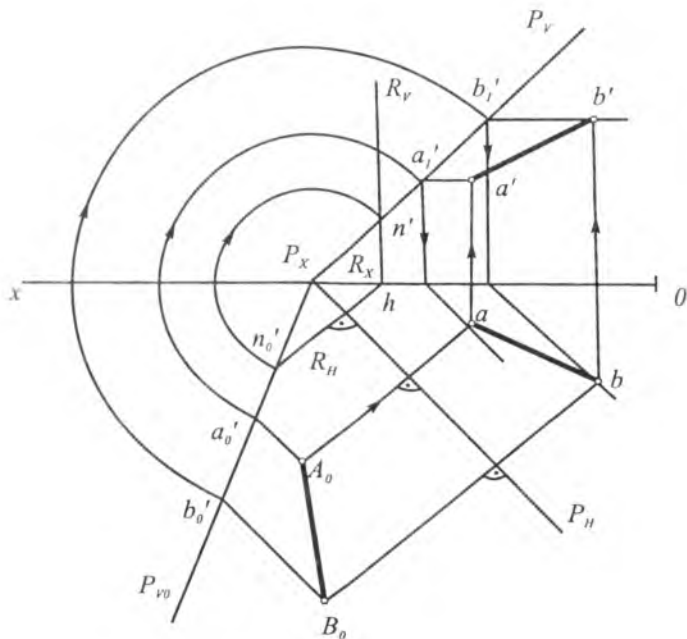
Quyidagi jipslashtirish usuligadoir misollar yechamiz.

1-misol. Frontal proyeksiyalovchi $P(P_{II}, P_V)$ tekislikda yotgan ABC' yuzasining haqiqiy kattaligi topilsin (87-shakl).

Yechish. Bu misolni yechish uchun aylantirish o'qi sifatida tekislikning gorizontal izi P_{II} ni tanlaymiz. Uchburchakning A uchi-ning gorizontal proyeksiyasi a dan P_{II} (aylantirish o'qi) ga perpendikular R_{II} tekislikni o'tkazib, aylantirish markazining gorizontal k va k' proyeksiyalari topiladi. Aylantirish radiusi KA



87-shakl.



88-shakl.

frontal V tekislikka parallel bo'lgani uchun $k'a'$ uning haqiqiy kattaligi bo'ladi. k' markazdan $k'a'$ radiusli yoy chizib OX o'qda a_o' nuqtani, keyin undan vertikal bog'lovchi chiziq o'tkazib, R_H da A_o nuqta topiladi. Topilgan A_o nuqta $\triangle ABC$ ning A uchning H tekislik bilan jipslashgan vaziyati bo'ladi.

Uchburchakning qolgan B va C nuqtalarining H tekislikka jipslashtirgandan keyingi vaziyatlari (B_o va C_o) ham shu usul bilan topiladi. Hosil bo'lgan $\triangle A_o B_o C_o$ berilgan $\triangle ABC$ ning haqiqiy kattaligi bo'ladi ($\triangle A_o B_o C_o = \triangle ABC$).

2-misol. $P(P_{H'}, P_v)$ tekislikda yotgan AB kesmaning haqiqiy uzunligi $A_o B_o$ berilgan. AB ning gorizont va frontal proyeksiyalari topilsin (88-shakl).

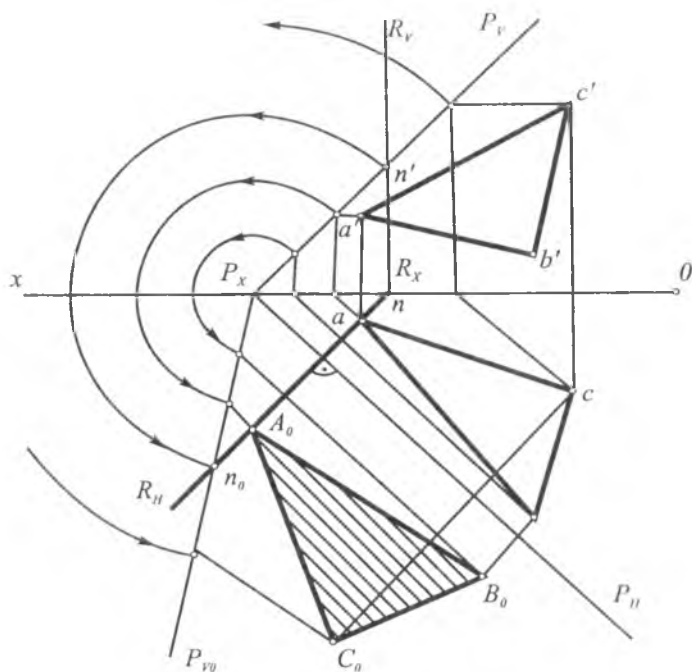
Yechish. Bu misolni tekislikning gorizontallaridan foydalanib yechamiz. Buning uchun oldin P_{vo} izning frontal tekislikdagi vaziyatini aniqlaymiz. Bu uchun P_{vo} izning istalgan, masalan, n_o' nuq-

tasidan aylantirish o'qi P_H ga perpendikular $R(R_H, R_V)$ tekislik o'tkazamiz. Keyin P_x nuqtani markaz qilib $P_x n_0$ radiusli yoyni R_V 1z bilan kesishgan n' nuqtasini topamiz va bu nuqta orqali P tekislikning frontal P_V izi o'tkaziladi. A nuqta P tekislikda yotgani uchun l_0 nuqtadan o'tgan gorizontaling mos proyeksiyalarida yotadi.

Shaklda A_0 dan P_H ga perpendikular o'tkazib, A_0 dan o'tgan gorizontaling gorizont proyeksiyasida a va uning frontal proyeksiyasida a' nuqta topilgan. B nuqtaning b va b' proyeksiyalari ham shu usulda topiladi. Topilgan ab va $a'b'$ lar AB to'g'ri chiziq kesmasining gorizont va frontal proyeksiyalari bo'ladi.

3-misol. $P(P_H, P_V)$ tekislikda yotgan $\triangle ABC$ ning haqiqiy ko'rinishi uplashtirish usuli yordamidatopilsin (89-shakl).

Yechish. Misolni P tekislikni H yoki V tekislikkaji pslashtirish yordamidayechish mumkin. P tekislikni, masalan, H gajipslashtirish uchun berilgan uchburchakning biror uchi, masalan, A



89-shakl.

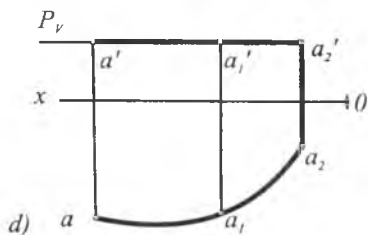
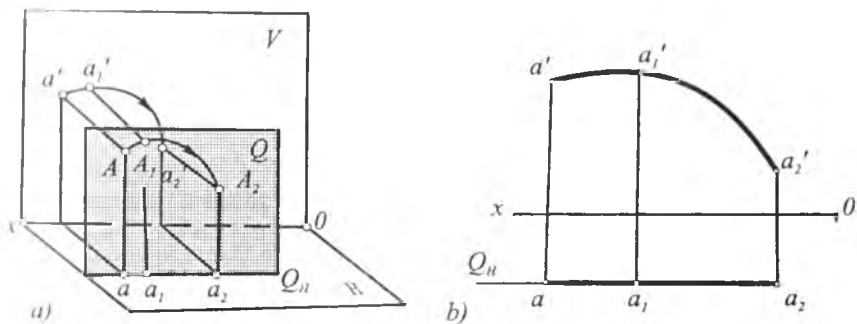
uchining gorizontaal proyeksiyasi a dan P_{II} ga perpendikular vaziyatda $R(R_{II}, R_V)$ gorizontaal proyeksiyalovchi, ya'ni A nuqtaning harakat tekisligini o'tkazamiz. P_V va R_V izlar o'zaro kesishib n' nuqta hosil bo'ladi. P_x ni markaz qilib, $P_x n'$ radiusli aylana yoyi chizamiz; bu aylana yoyi R_{II} bilan o'zaro kesishib n_o nuqta hosil bo'ladi. Bu n_o nuqta P_V izining H gajipslashgan bittanuqtasining vaziyati bo'ladi. P_x va n_o nuqtalar orqali o'tgan to'g'ri chiziq P_V ning H bilan jipslashgan vaziyati P_{vo} bo'ladi. ΔABC ning uchlaridan gorizontallar o'tkazib, bu gorizontallarning H bilan jipslashgan vaziyatlarini aniqlaymiz va mos gorizontallarda A_o, B_o va C_o nuqtalarni topamiz. Topilgan nuqtalarni o'zaro tutashtirib, ΔABC ning haqiqiy ko'rinishi $\Delta A_o B_o C_o$ ni hosil qilamiz ($\Delta ABC = \Delta A_o B_o C_o$).

32-§. Tekis parallel ko'chirish usuli

Geometrik jismning hamma nuqtalarini fazoda o'zaro parallel tekisliklarda yotgan tekis traektoriyalar bo'yicha harakatiga jismning tekis parallel ko'chirish deyiladi. Bunday harakatni hamma vaqt trayektoriyalar tekisligida sodir bo'layotgan siljish va burish deb qarash mumkin. Geometrik shaklni biror o'q atrofida aylantirish tekis parallel ko'chirishiga misol bo'la oladi. Bunda nuqtalar aylantirish o'qiga perpendikular, binobarin, o'zaro parallel tekisliklarda aylanalar chizadi. Demak, aylantirish usuliga tekis parallel ko'chirish usulining xususiy holi deb qarash mumkin.

Bundan keyin tekis-parallel ko'chirishni faqat proyeksiya tekisliklaridan biriga nisbatan ko'rib chiqamiz. V tekislikka parallel Q tekislikda yotgan biror A nuqta tekislikda ixtiyoriy trayektoriya bo'yicha ilgari harakatlanib A_2 vaziyatga keldi deb faraz qilaylik (90-shakl, a). Bunday harakat natijasida nuqtaning gorizontaal a proyeksiyasi OX proyeksiya o'qiga parallel to'g'ri chiziq, ya'ni Q tekislikning Q_n izi bo'yicha surilib, a_2 ga keladi. A nuqtaning Q tekislikdagi $A A_1 A_2$ harakat trayektoriyasi chizig'i V tekislikka o'z asliga teng chiziq ko'rinishida ($a'a'a_2$) proyeksiyalanadi.

A nuqtaning Q tekislikdagi harakat trayektoriyasi epyuri 90-shakl, b da ko'rsatilgan.



90-shakl.

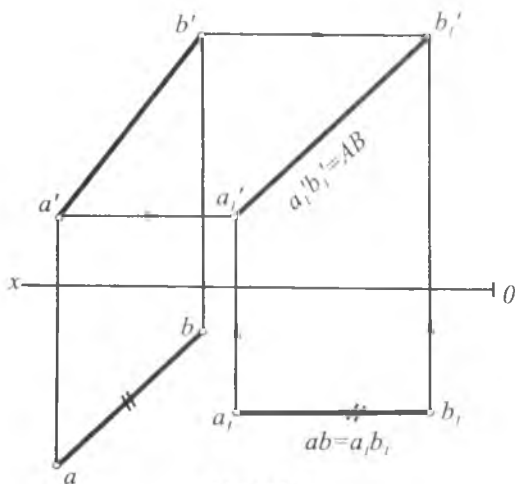
Agar A nuqta H tekislikka parallel bo'lgan $P(P_v)$ tekislikda harakatlansa, bunday holda A nuqtaning harakat trayektoriyasi (A_1A_2) chizig'i H ga asliga teng chiziq ko'rinishida ($a a_1 a_2$) proyeksiyalanadi, uning frontal proyeksiyasi esa tekislikning P_v izida bo'ladi (90-shakl, d).

Shunday qilib, nuqta V tekislikka parallel tekislik bo'yicha har qanday trayektoriya bo'yicha harakat qilganda ham uning gorizontaal proyeksiyasi OX o'qiga parallel to'g'ri chiziq Q_H bo'yicha ko'chadi (90-shakl, a). Xuddi shunday tekis parallel ko'chirish H ga parallel tekislikda bajarilsa, u holda nuqtaning frontal proyeksiyasi OX o'qiga parallel to'g'ri chiziq P_v bo'yicha suriladi (90-shakl, d).

Quyida bu usul yordamida misollar yechamiz.

1-misol. Umumiy vaziyatda berilgan AB ($ab, a'b'$) to'g'ri chiziq kesmasining haqiqiy uzunligi topilsin (91-shakl).

Yechish. Buning uchun to'g'ri chiziq kesmasining proyeksiyalaridan biri, masalan, gorizontaal proyeksiyasi chizmaning ixtiyoriy bo'sh joyiga, OX o'qiga parallel qilib ko'chiriladi. Bunday



91-shakl.

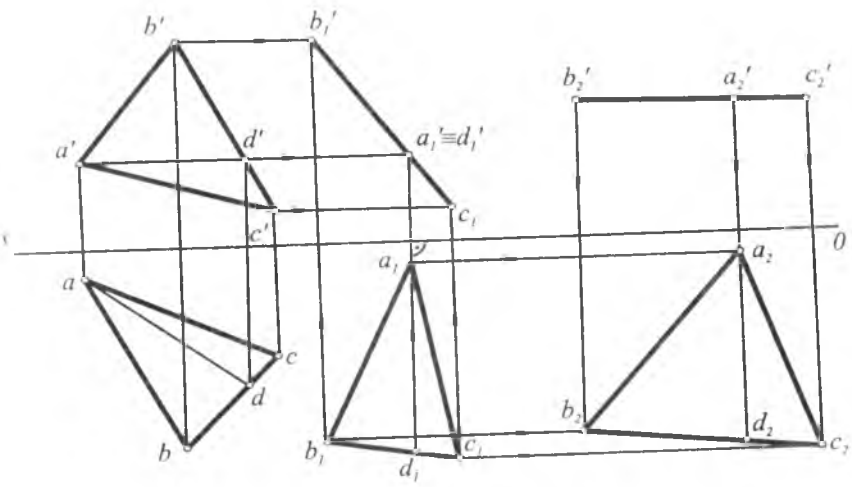
vaziyatga ko'chiramiz va $a_1 b_1$ deb belgilaymiz ($ab = a_1 b_1$). Tekis-parallel ko'chirish jarayonida yuqorida aytganimizdek, kesmaning A va B nuqtalari P va R gorizontal tekisliklarning P_v va R_v izlari ustida ko'chib yangi vaziyatlarni egallaydi. Bu vaziyatlarni topish uchun a_1 va b_1 nuqtalardan vertikal bog'lovchi chiziqlar o'tkazib, mos ravishda P_v va R_v izlarda a_1' va b_1' nuqtalar topiladi. Topilgan a_1' va b_1' nuqtalar o'zaro tutashtirilsa, AB kesmaning haqiqiy uzunligi hosil bo'ladi ($a_1' b_1' = AB$).

2-misol. Umumiy vaziyatda berilgan ABC ($abc, a'b'c'$) uchburchakning haqiqiy kattaligi topilsin (92-shakl).

Yechish. Buning uchun uchburchak ikki marta tekis-parallel ko'chirish natijasida H tekislikka parallel vaziyatga keltirilgan. Bu ishni epyurda bajarish uchun, avvalo, uchburchakning AD gorizontali o'tkazilgan va gorizontaling gorizontal proyeksiyasi OX o'qiga perpendikular vaziyatga keltirilib, uchburchakning gorizontal proyeksiyasi boshqa joyga ko'chirilib chizilgan ($a_1 d_1 \perp OX$ va $\Delta a_1 b_1 c_1 = \Delta abc$). Natijada uchburchakning yangi vaziyatidagi frontal proyeksiyasi ($a_1' b_1' c_1'$) to'g'ri chiziq kesmasi ko'rinishida bo'ladi. Shundan keyin, uchburchakning frontal proyeksiya ($a_1' b_1' c_1'$)ni chizmaning bo'sh joyiga proyeksiyalar o'qiga parallel ($a_2' b_2' c_2' \parallel OX$) vaziyatga kelguncha tekis-parallel ko'chirilgan

holda AB kesma frontal proyeksiya tekisligiga nisbatan parallel vaziyatni egallaydi. Ma'lumki, to'g'ri chiziq kesmasi proyeksiya tekisligiga parallel bo'lsa, unda kesma o'sha tekislikka haqiqiy uzunligida proyeksiyalanadi.

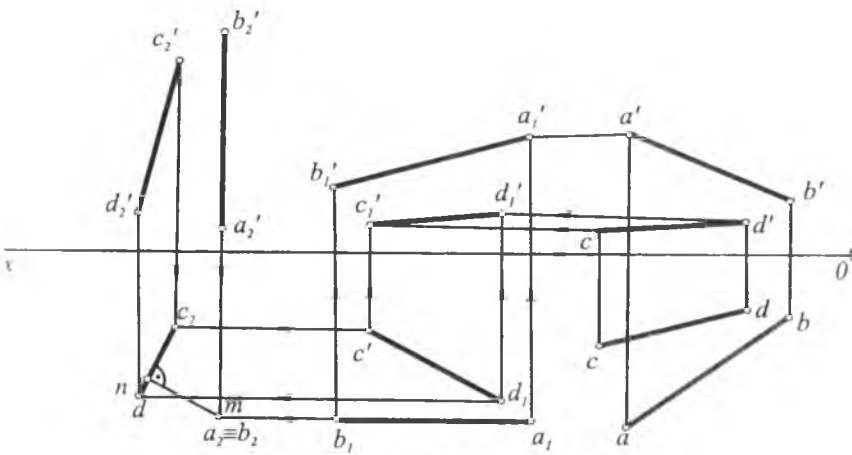
Endi misolni epyurda yechishni ko'ramiz. Buning uchun ab ning uzunligini o'zgartirmasdan OX o'qqa parallel



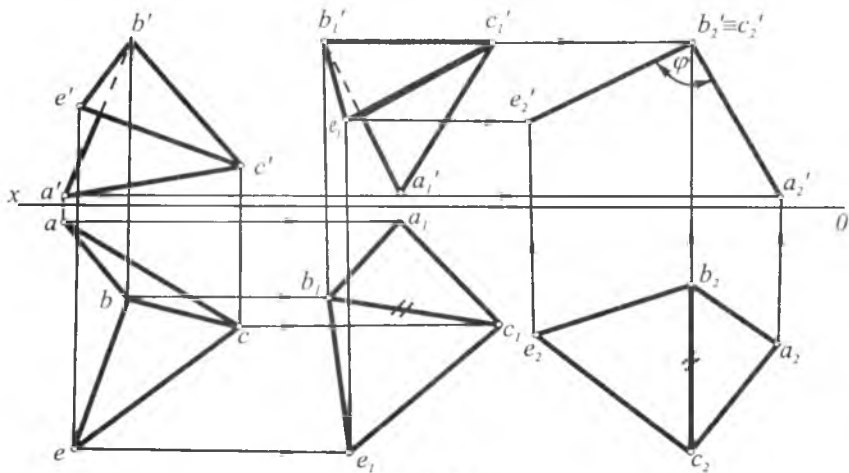
92-shakl.

($a_1b_1c_1 = a_2b_2c_2$). Bu harakat natijasida uchburchak fazoda H tekislikka parallel bo'lib qoladi. Shuning uchun uning yangi gorizontaal proyeksiyasi $a_2b_2c_2$ asliga teng bo'ladi ($\Delta a_2b_2c_2 = \Delta ABC$).

3-misol. Fazoda berilgan $AB(ab, a'b')$ va $CD(cd, c'd')$ uchrashmas to'g'ri chiziqlar orasidagi eng qisqa masofa haqiqiy uzunligi topilsin (93-shakl).



93-shakl.



94-shakl.

Yechish. Bu misolni yechish uchun to'g'ri chiziq kesmalarining birortasi, masalan, AB kesma H tekislikka nisbatan perpendikular vaziyatga keltiriladi. Buning uchun ikki marta tekis parallel ko'chirish usulidan foydalaniladi. Birinchi martasida AB to'g'ri chiziq V ga parallel, ikkinchisida H ga perpendikular vaziyatga keltiriladi.

Epyurda uchrashmas to'g'ri chiziqlarning yangi proyeksiyalarini yasashda AB ni V ga parallel vaziyatda AB ning frontal proyeksiyasi o'zining haqiqiy uzunligiga teng bo'ladi ($AB = a_1'b_1'$). Bu jarayonda AB va CD lar o'zaro bog'langan holda harakatlantiriladi.

Ikkinchi tekis parallel ko'chirish natijasida $a_1'b_1'$ ni gorizontaal proyeksiyalovchi vaziyatga keltiramiz.

Bu vaziyatda AB ning gorizontaal proyeksiyasi nuqta ($a_2 \equiv b_2$), CD ning proyeksiyasi c_2d_2 kesma tarzida bo'ladi va m nuqta topiladi. mn kesma AB va CD lar orasidagi eng qisqa masofaning haqiqiy kattaligi bo'ladi.

4-misol. Umumiy BC qirraga ega bo'lgan $BCA(bca, b'c'a')$ va $BCE(bce, b'c'e')$ uchburchak tekisliklari orasidagi ikki yoqli burchakning haqiqiy kattaligi aniqlansin (94-shakl).

Yechish. Buning uchun BC qirrani H ga parallel joylashtiramiz va V da ixtiyoriy b_1' nuqtadan ($b_1'c_1' = b'c'$) kesma belgilaymiz. Berilgan uchta tomoniga ko'ra uchburchak yasash usulidan foydalanib,

a_1' va c_1' nuqtalar topiladi. Tekis–parallel ko‘chirish usuliga asosan a_1' , b_1' , c_1' va e_1' nuqtalardan vertikal bog‘lovchi; a , b , c va e nuqtalardan OX ga parallel to‘g‘ri chiziqlar o‘tkazib, a_1 , b_1 , c_1 va e_1 nuqtalar topiladi. endi BC qirrani V ga perpendikular, ya‘ni vertikal chiziqda ixtiyoriy c_2 nuqtadan boshlab joylashtiramiz ($c_2 b_2 = c_1 b_1$). Bu qirra bilan birgalikda A va E uchlar ham ko‘chiriladi. Tekis–parallel ko‘chirish usuliga binoan a_2' , $b_2' \equiv c_2'$ va e_2' nuqtalarni topamiz. Bunday vaziyatda BC qirra V ga nisbatan perpendikular vaziyatda keladi. Hosil bo‘lgan $\angle a_2' b_2' e_2' = \varphi$ BC qirradagi ikki yoqli burchakning haqiqiy kattaligi bo‘ladi.

33-§. Yordamchi proyeksiyalash usuli

Yordamchi proyeksiyalash usuli ikki xil bo‘ladi: markaziy va parallel. Bu usulning amaliy ahamiyati shundan iboratki, uni qo‘llash bilan yechilishi bir necha amallardan iborat bo‘lgan masalaning yechimiga bitta amal bilan erishiladi. Bu usulni O‘zbekistonda (1926–1944) yashab faoliyat ko‘rsatgan taniqli olim S.M.Kolotov (1880–1965) taklif qilgan.

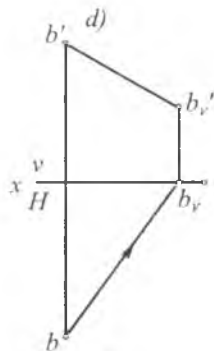
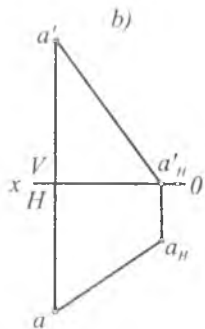
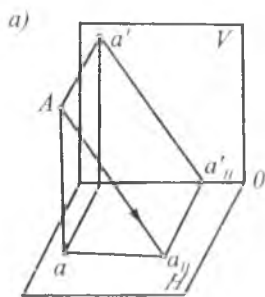
Markaziy yordamchi proyeksiyalash usuli perspektivada, parallel proyeksiyalashdan chizma geometriyada pozitsion va metrik masalalar yechishda qo‘llaniladi.

Bu usulda fazoda berilgan geometrik elementlar qo‘zg‘almas deb qaraladi va proyeksiyalash yangi tanlangan tekislikka qiyshiq yoki to‘g‘ri burchakli proyeksiyalash bilan almashtiriladi. Bunda yangi proyeksiyalash yo‘nalishi va proyeksiya tekisligi chizmada berilgan masalaning shartiga muvofiq qulay vaziyatda tanlanadi.

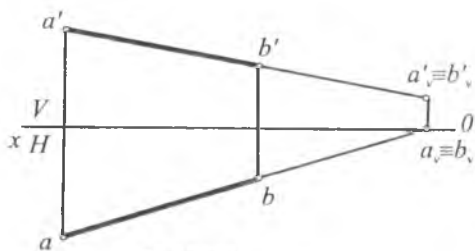
Agar tanlangan tekislik asosiy proyeksiya tekisliklaridan biriga perpendikular vaziyatda olinsa va proyeksiyalash to‘g‘ri burchakli bo‘lsa, u holda bunday proyeksiyalash yordamchi proyeksiyalash usulining xususiy holi, ya‘ni proyeksiyalar tekisliklarini almashtirish usuli bo‘ladi.

Bu usul yordamida pozitsion va metrik masalalar yechiladi.

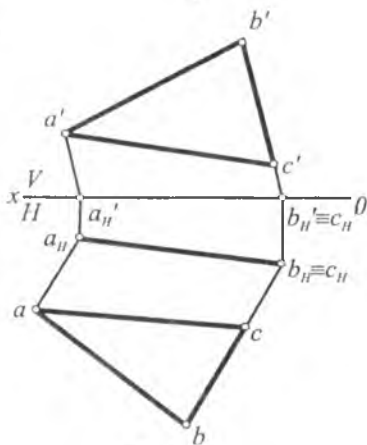
Pozitsion masalalar yechish. Dastlab asosiy proyeksiya tekisliklaridan biriga yordamchi proyeksiyalash va unga doir masalalar yechishni qaraymiz.



95-shakl.



96-shakl.



97-shakl.

95-shakl, a , b da A nuqtani H tekislikka qiyshiq burchakli yordamchi proyeksiyasi a_H ni hosil qilish yaqqol tasvir va epyurda ko'rsatilgan. 95-shakl, d da epyurda B nuqtaning V tekislikka qiyshiq burchakli proyeksiyasi b'_V ni hosil qilish ko'rsatilgan.

Bu usul yordamida pozitsion masalalar yechishda to'g'ri chiziqning proyeksiyasi nuqta, tekislikning proyeksiyasi to'g'ri chiziq kesmasi shaklida hosil qilinsa, masalani yechish osonlashadi.

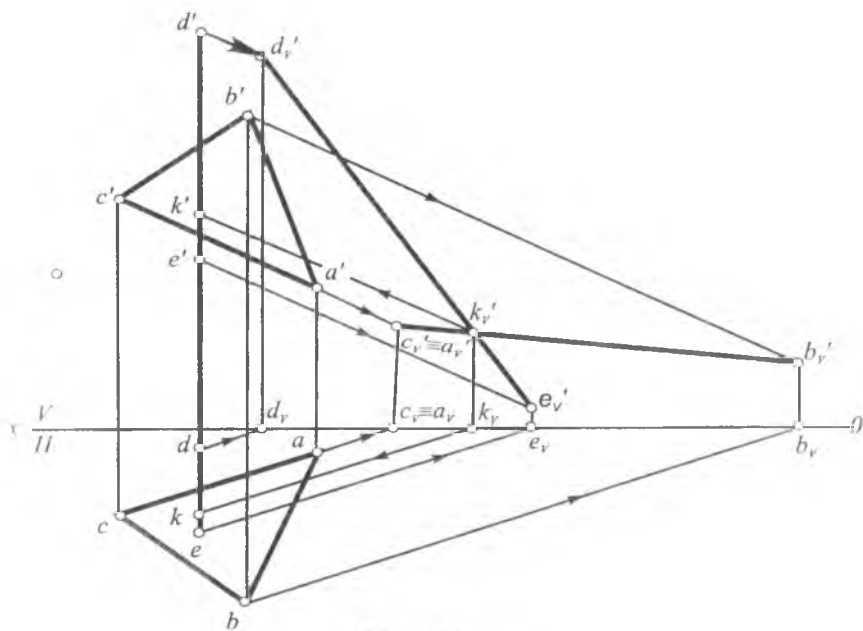
96-shaklda proyeksiyalari bilan berilgan $AB(ab, a'b')$ to'g'ri chiziq kesmasi yordamchi proyeksiyalash usuli vositasida frontal tekislikda nuqta ko'rinishida proyeksiyalash ko'rsatilgan (a'_V/b'_V).

97-shaklda proyeksiyalari bilan berilgan $ABC(abc, a'b'c')$ uch-burchakni yordamchi proyeksiyalash usulidan foydalanib, H te-

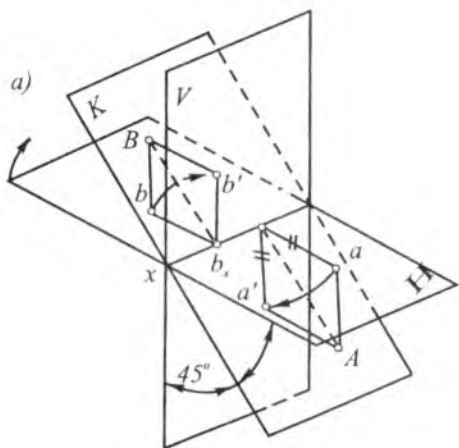
kislikda to'g'ri chiziq kesmasi (a_{II} b_{II}) ko'rinishda tasvirlash ko'rsatilgan.

98-shaklda umumiy vaziyatda berilgan $ABC(abc, a'b'c')$ uchburchak bilan $DE(de, d'e')$ profil to'g'ri chiziqning kesishish nuqtasini topish ko'rsatilgan. Misolni yechishda yordamchi proyeksiya yo'nalishi uchburchakning $AB(ab, a'b')$ tomoniga parallel vaziyatda tanlangan. ΔABC va DE larning yordamchi proyeksiyalari V tekislikda hosil qilinib ularning kesishuv nuqtasi K_v' topilgan. So'ngra kesishuv nuqtalari bog'lovchi chiziqlar vositasida gorizont va frontal proyeksiyalarda aniqlangan ($K(k, k')$).

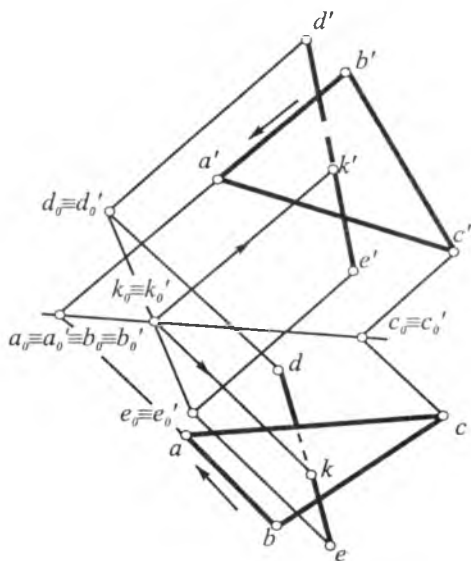
Ba'zan yordamchi tekislik sifatida juft (II va IV) choraklardan o'tgan bissektor tekislikdan foydalanish qulay bo'ladi (99-shakl). Bu tekislik V va H tekisliklarga nisbatan bir xilda qiya bo'lib, ular bilan 45° li burchak tashkil etadi. Bu tekislikda yotgan nuqtalarni gorizont va frontal proyeksiyalari ustma-ust tushadi ($a/a', b/b'$). Bu tekislikdan foydalanganda proyeksiya o'qlarini yasashga zarurat qolmaydi.



98-shakl.



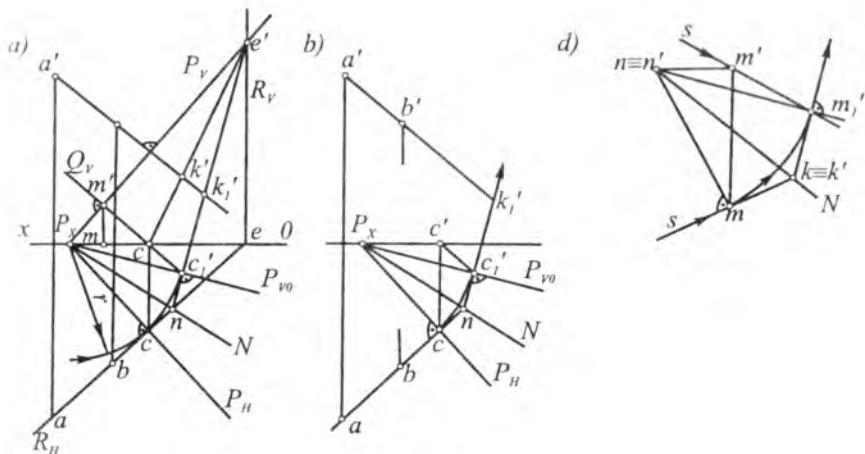
99-shakl.



100-shakl.

100-shaklda ABC uchbur-chak bilan DE to'g'ri chiziq-ning kesishish nuqtasini topish ko'rsatilgan. Qiyshiq burchakli yordamchi proyeksiya AB yo'nalish bo'yicha bissektor tekisligida hosil qilingan. Proyeksiyalovchi nurlarning bissektor proyeksiya tekisligi bilan kesishishi natijasida A_0, B_0, \dots, E_0 nuqtalar hosil bo'lgan. Chizmada bu nuqtalarning yangi proyeksiyalari ularning gorizont va frontal proyeksiyalaridan yo'nalishga parallel o'tkazilgan mos proyeksiyalovchi nurlarning kesishishidan hosil bo'lgan.

Nuqtalarning yangi gorizont va frontal proyeksiyalari ustma-ust tushadi, ya'ni $a_0/a'_0, b_0/b'_0$ va hokazo. Misolni yechish tartibi chizmadan yaqqol ko'rinib turibdi. Mazkur usul yordamida **metrik masalalar** yechishni qaraymiz.



101-shakl.

Metrik masalalar yechish. Endi metrik masalalar yechishda yordamchi tekislikdagi tekis shakllar V proyeksiya tekisligida o'z haqiqiy o'lchamlarini o'zgartirmasdan tasvirlanishi kerak. Bunga yordamchi tekislikni uning frontali atrofida aylantirib, V proyeksiya tekisligiga ustma-ust qo'yish bilan erishish mumkin.

101-shakl, a da umumiy vaziyatdagi $P(P_H, P_V)$ tekislik va $AB(ab, a'b')$ to'g'ri chiziq kesmasi berilgan. AB to'g'ri chiziqning P tekislik bilan kesishish nuqtasini topish va P tekislikni P_V izi atrofida aylantirib, V tekisligi bilan jipslashtirish talab qilinsin. Bu masalani quyidagi tartibda bajaramiz:

1. AB to'g'ri chiziq orqali $R(R_H, R_V)$ gorizontal proyeksiyalovchi tekislik o'tkazamiz;
2. Yordamchi R tekislik bilan P tekislikning kesishish chizig'i $CE(ce, c'e')$ ni topamiz;
3. Kesishish chizig'i bilan AB ning o'zaro kesishish nuqtasi $K(k')$ ni aniqlaymiz.

Endi P tekislikni P_V izi atrofida aylantirib, uni frontal proyeksiya tekisligi V bilan jipslashtiramiz. Buning uchun P_H dayotgan $C(c, c')$ nuqtani tanlaymiz. Tanlangan $C(c, c')$ nuqta orqali aylantirish o'qi, ya'ni P_V ga perpendikular frontal proyeksiyalovchi $Q(Q_V)$ harakat tekisligini o'tkazamiz va u P_V bilan kesishib $C(c, c')$ nuqta uchun aylanish markazi $M(m, m')$ ni hosil qilamiz.

So'ngra P_x nuqtani markaz qilib, $r=P_x C$ radiusli yoy chizamiz va uning $m'c'$ bilan kesishish nuqtasi c_1' ni aniqlaymiz. Aniqlangan c_1' nuqtani P_x bilan tutashtirilib berilgan P tekislikni P_1 izi atrofida aylantirib, P tekislikning P_{11} izini V tekislik bilan ustma-ust tushgan (OX o'qidan pastda) yangi P_{11} iziga ega bo'lamiz. O'zaro perpendikular R va P tekisliklarning kesishish chizig'i $CE(ce, c'e')$ berilgan P tekislik uchun eng katta og'ma chiziqdir, chunki u P_{11} ga perpendikular. Binobarin, CE to'g'ri chiziq P_{11} ga ham perpendikular bo'ladi.

AB ning frontal proyeksiya $a'b'$ ni davom ettirib, $c'e'$ bilan kesishish nuqtasi k' ni aniqlaymiz. $a'b'$ ning $c_1'e'$ bilan kesishgan k_1' nuqtasi k_1 nuqtaning V tekislik bilan ustma-ust tushgan vaziyati bo'ladi. Bunda $c_1'e'$ to'g'ri chiziq yordamchi proyeksiyalarni *tashuvchi* (*eltuvchi*) chiziq deyiladi.

Agar $e'c_1'$ to'g'ri chiziqni davom ettirsak, u ab bilan n nuqtada kesishadi. Hosil bo'lgan n nuqtani P_x bilan tutashtirsak $N(P_x N)$ o'qqa ega bo'lamiz. Bu N o'q boshlang'ich proyeksiya bilan berilgan tekislikning V bilan ustma-ust qo'yilgandan keyingi vaziyati orasida bir qiymatli moslik o'rnatadi va *moslik o'qi* deb ataladi. Aslida bu o'q P va V tekisliklar orasidagi bissektor tekislikning gorizontali izi bo'ladi.

Endi moslik o'qini topishni soddalashtirish maqsadida 101-shakl, a dagi chizmada P tekislikning izlari P_{11} va P_{12} ; R va P tekisliklarning kesishish chizig'i $c'e'$; harakat tekisligi izi Q_1 larni tushirib qoldirsak, chizma 101-shakl, b dagi ancha ixchamlashgan ko'rinishni oladi. Bu chizma Kolotov diagrammasi deb ataladi. Moslik o'q N ni parallel vaziyatda chizmaning istalgan joyiga ko'chirish mumkin.

Diagramma chizishni yanada osonlashtirish maqsadida 101-shakl, d da chizish jarayonida ishtirok etmaydigan chiziqlarni tushirib qoldirsak, diagramma 101-shakl, c dagi ko'rinishga ega bo'ladi.

Bu diagramma berilgan masala shartiga muvofiq quyidagicha chiziladi:

1. Masala shartiga muvofiq yordamchi proyeksiyalash yo'nalishi aniqlanadi;

2. Yasaladigan moslik o'qida yotgan ixtiyoriy $N(n, n')$ nuqta tanlanadi. N moslik o'qida yotgani uchun uning proyeksiyalari ustma-ust tushadi (n/n');

3. $N(n, n')$ nuqtadan $S(s)$ nurga perpendikular o'tkaziladi ($nm \perp s$) va m nuqta aniqlanadi. So'ngra, mn ni to'g'ri burchakli uchburchakning gipotenuzasi deb olamiz va nmn' uchburchakni yasaymiz;

4. n/n' ni markaz qilib nm radiusli yoy chiziladi va bu yoy m' nuqtadan o'tgan s' nur bilan kesishib, m_1' nuqta aniqlanadi. m_1' nuqta tashuvchi to'g'ri chiziqning bitta nuqtasi bo'ladi;

5. n/n' va m_1' nuqtalar orqali to'g'ri chiziq o'tkaziladi va bu to'g'ri chiziqqa m_1' nuqtadan perpendikular chiqariladi va bu to'g'ri chiziq yordamchi proyeksiyalarni tashuvchisi bo'ladi;

6. m_1' nuqtaga o'tkazilgan perpendikular (tashuvchi chiziq) bilan n nuqtadan o'tgan proyeksiya yo'nalishi s o'zaro kesishib moslik o'qining ikkinchi nuqtasi k/k' topiladi;

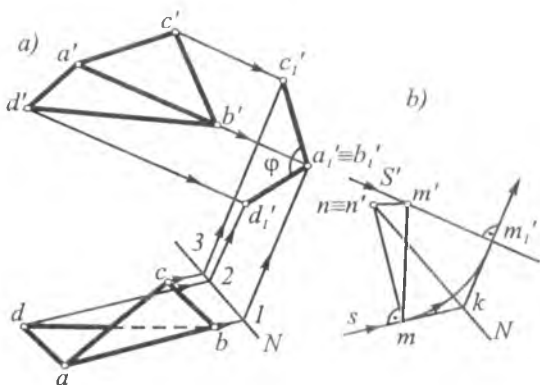
7. m/m' va k/k' nuqtalar orqali o'tgan to'g'ri chiziq yordamchi proyeksiyalashning moslik o'qi N bo'ladi va natijada yordamchi proyeksiyalashning diagrammasi hosil bo'ladi.

Endi shu diagramma yordamida *metrik* masalalar yechamiz.

1-misol. Berilgan $ABC(abc, a'b'c')$ va $ABD(abd, a'b'd')$ uchburchak tekisliklari orasidagi ikkiyoqli burchakning haqiqiy kattaligi topilsin (102-shakl, a).

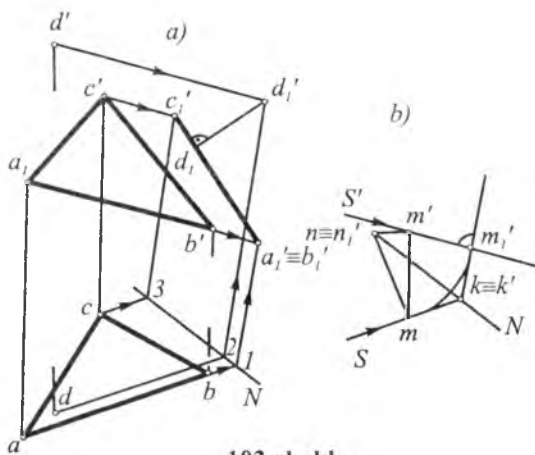
Yechish. Bu misolni yechish uchun yordamchi proyeksiyalash yo'nalishi deb, ikkiyoqlining AB qirrasini tanlaymiz. Shunday qilganda AB qirraning proyeksiyasi nuqta ko'rinishida va uchburchaklarning proyeksiyalari o'zaro kesishuvchi ikki kesma ko'rinishida proyeksiyalanadi va ular orasidagi burchak ikkiyoqli burchakning chizikli burchagi bo'ladi.

Endi asosiy chizmadan o'ng tomondagi bo'sh joyda 101-shakl, d) dagi kabi diagramma yasaymiz (102-shakl, b). So'ngra moslik o'qi N ni asosiy



102-shakl.

chizmaga yaqin joyga parallel ko'chiramiz. Gorizontaal proyeksiyada uchburchaklarning uchlaridan proyeksiya yo'nalishi ab ga parallel bog'lovchi chiziqlar o'tkazib moslik o'qi N da $1, 2, 3$ nuqtalarni belgilaymiz. Frontal proyeksiyada ham uchburchaklarning uchlari-dan proyeksiya yo'nalishi $a'b'$ ga paral-



103-shakl.

lel bog'lovchi chiziqlar o'tkazamiz. Bu o'tkazilgan bog'lovchi chiziqlar bilan $1, 2, 3$ nuqtalardan tashuvchi chiziqqa parallel o'tkazilgan chiziqlar o'zaro, mos ravishda kesishib chiziqli burchakni hosil qiladi. Hosil bo'lgan φ burchak $AB(ab, a'b')$ qirradagi ikkiyoqli burchakning haqiqiy kattaligi bo'ladi.

2-misol. Proyeksiyalari bilan $ABC(abc, a'b'c')$ uchburchak va $D(d, d')$ nuqta berilgan. D nuqtadan ABC uchburchakka bo'lgan eng qisqa masofa topilsin (103-shakl).

Yechish. Bu misolni yechishda berilgan uchburchakni unga perpendikular bo'lgan tekislikka proyeksiyalab to'g'ri chiziq kesmasi ko'rinishiga keltiramiz. So'ngra hosil bo'lgan yangi proyeksiyada d_1' nuqtadan $a_1'b_1'c_1'$ ga tushirilgan perpendikular izlangan masofa, ya'ni $d_1'd_1$ kesma hosil bo'ladi.

Takrorlash uchun savollar

1. Tasvirni almashtirish deganda nima tushuniladi?
2. Tasvirni almashtirishning qanday asosiy usullari bor?
3. Proyeksiya tekisliklarini almashtirishning mohiyati nimadan iborat?
4. Proyeksiya tekisligiga perpendikular o'q atrofida aylantirish usuli qanday ketma-ketlikda bajariladi?

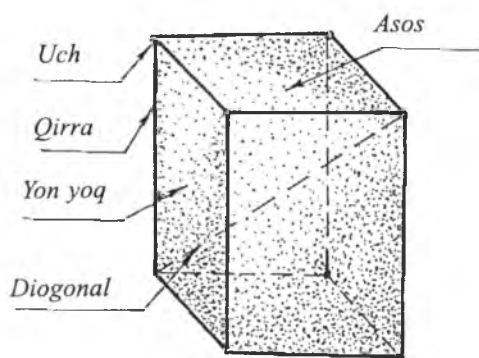
5. Proyeksiya tekisliklaridan biriga parallel bo'lgan o'q atrofida aylantirish usuli yordamida uchburchakning haqiqiy kattaligini topa olasizmi?
6. Tekislikni izlaridan biri atrofida aylantirish (jipslashtirish) usuli mohiyatini tushuntiring.
7. Tekis parallel ko'chirish usulini noma'lum o'q atrofida aylantirish deb tushunish mumkinmi? Mumkin bo'lsa nima uchun?
8. Yordamchi proyeksiyalash usuli yordamida qanday masalalar yechiladi?

V bob. KO'PYOQLIK

34-§. Ko'pyoqlik haqida umumiy ma'lumot

Maktab stereometriya kursidan ma'lumki, tekisliklar bilan chegaralangan jism *ko'pyoqlik* deyiladi. Ko'pyoqlikni chegaralovchi tekisliklarning kesishuv chiziqlari ko'pyoqlikning *qirralari* deb ataladi. Ko'pyoqlikning qirralari orasida qolgan tekis shakllar ko'pyoqlikning *yoqlari* deb, qirralarning kesishish nuqtalari esa ko'pyoqlikning *uchlari* deb ataladi. Ko'pyoqlikning bir yog'ida yotmagan ikki uchini tutashtiruvchi to'g'ri chiziqlar shu ko'pyoqlikning *diagonallari* deyiladi. Parallelepiped, kub, piramida va hokazolar ko'pyoqliklarga misol bo'ladi. 104-shaklda ko'pyoqlik elementlari (aniqlovchilari) parallelepiped misolida ko'rsatilgan. Shakldan ko'rinyaptiki, parallelepipedning aniqlovchilari 6 yoq, 8 uch va 12 qirradan iborat. Umuman, har qanday qavariq ko'pyoqlikda yoqlar bilan uchlar sonining yig'indisidan qirralar sonining ayirmasi ikkiga teng ($6 \text{ yoq} + 8 \text{ uch} - 12 \text{ qirra} = 2$) bo'ladi (Eylar teoremasi).

Agar ko'pyoqlik biror yoqning faqat bir tomonida joylashgan bo'lsa, bunday ko'pyoqlik *qavariq*, aksincha, *botiq* ko'pyoqlik deyiladi. Biz faqat qavariq ko'pyoqliklarni o'rganamiz. Qavariq ko'pyoqlikga parallelepiped, kub, prizma, piramida va hokazolar misol bo'la oladi.



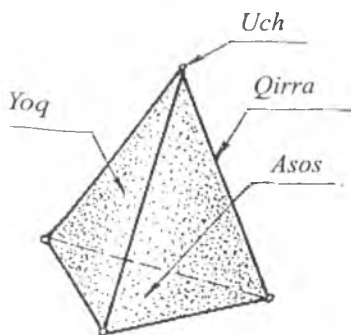
104-shakl.

Ma'lumki, ko'pyoqlikning yoqlaridan biri ko'pburchak (uchburchak, to'rtburchak va hokazo) bo'lib qolgan yoqlari umumiy uchga ega bo'lgan uchburchaklar bo'lsa, bunday ko'pyoqlik *piramida* deyiladi. Ko'pburchak piramidaning asosi, uchburchaklar esa uning *yon yoqlari* deyiladi.

Agar piramidaning asosi muntazam ko'pburchak bo'lib, piramidaning balandligi shu ko'pburchakning markazidan o'tsa, bunday piramida *muntazam piramida* deyiladi.

105-shaklda uchburchakli muntazam piramida tasvirlangan ($4 \text{ yoq} + 4 \text{ uch} - 6 \text{ qirra} = 2$).

Ko'pyoqlik asosining tomonlari soniga ko'ra, masalan, asosi uchburchak, to'rtburchak va hokazo bo'lsa uchburchakli, to'rtburchakli va hokazo deb yoki yon yoqlarining soniga ko'ra uchyoqli, to'rtyoqli va hokazo ko'pyoqlik deb ataladi.



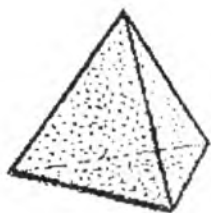
105-shakl.

Agar ko'pyoqlikning ikki qarama-qarshi yoqlari, ya'ni asoslari bir-biriga parallel bo'lgan teng ko'pburchaklardan iborat bo'lib, qolgan yoqlari parallelogrammlar bo'lsa, bunday ko'pyoqlik *prizma* deyiladi (104-shakl). Prizma yon qirralarining asosiga perpendikular yoki qiya bo'lishiga qarab mos ravishda *to'g'ri* yoki *og'ma prizma* deb ataladi. Asoslari muntazam ko'pburchakdan iborat bo'lgan to'g'ri prizma *muntazam prizma* deyiladi. To'g'ri prizmaning yon yoqlari to'g'ri to'rtburchaklardan iborat bo'ladi.

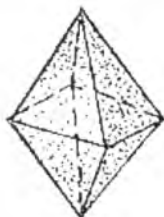
Xususiyl holda, muntazam qavariq ko'pyoqliklar o'zaro teng bir xil ko'pburchaklardan iborat yoqlardan, o'zaro teng ikki yoqli burchaklardan va o'zaro teng qirralardan tashkil topgan bo'lishi mumkin. Bunday muntazam ko'pyoqliklar soni beshta (106-shakl):

- 1) *tetraedr* — to'rtta muntazam uchburchakdan iborat;
- 2) *oktaedr* — sakkizta muntazam uchburchakdan iborat;
- 3) *ikosaedr* — yigirmata muntazam uchburchakdan iborat;
- 4) *gekseidr* (kub) — oltita muntazam to'rtburchak (kvadrat) dan iborat;
- 5) *dodekaedr* — o'n ikkita muntazam beshburchakdan iborat.

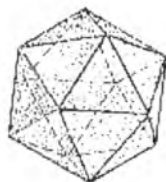
Bundan keyin ko'pyoqlikning epyurda berilishi, tekislik bilan kesishishi, kesim shakli haqiqiy kattaligini aniqlash; ko'pyoqlikning sirti yoyilmasini yasash; ko'pyoqlikning to'g'ri chiziq bilan va o'zaro kesishish masalalari haqida to'xtalamiz.



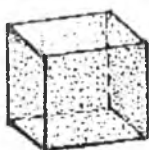
Tetraedr



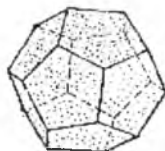
Oktaedr



Ikosaedr



Geksaedr (kub)



Dodekaedr

106-shakl.

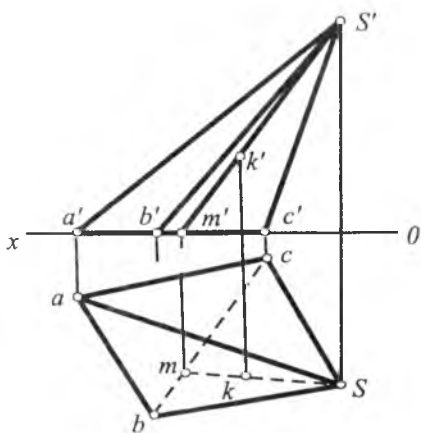
Ko'pyoqlik uchlarining vaziyati va ularning o'zaro tutashtirish tartibi berilgan bo'lsa, ko'pyoqlik ma'lum deb hisoblanadi. Shunga ko'ra, ko'pyoqlikni epyurda tasvirlash uchun uning hamma uchlarining proyeksiyalari berilishi va ko'rsatilgan tartibda o'zaro tutashtirilgan bo'lishi lozim.

35-§. Ko'pyoqlik sirtida nuqta tanlash

Chizma geometriyadan masalalar yechishda ko'pyoqlik sirtida nuqta tanlash, yoqlarning ko'rinar-ko'rinmasligini aniqlash muhim ahamiyatga ega. Shu sababli quyida shular haqida to'xtalamiz.

107-shaklda uchburchakli ABC og'ma piramida frontal va gorizontaal proyeksiyalari bilan berilgan. Piramidaning yon yoqlaridan biri (BCS) da yotgan va gorizontaal proyeksiyasi bilan berilgan $K(k)$ nuqtaning frontal proyeksiyasi k' ni yasash ko'rsatilgan. Buning uchun piramidaning BCS yoqida yotgan k nuqtadan o'tgan ixtiyoriy to'g'ri chiziqdan foydalanish mumkin.

Misolni yechish oson bo'lsin uchun piramidaning S uchi va k nuqta orqali gorizontal proyeksiyada sm to'g'ri chiziq o'tkazamiz; SM ning frontal proyeksiyasi $m's'$ ni topamiz; keyin k nuqtadan vertikal bog'lovchi chiziq o'tkazib, $m's'$ ustida k' ni aniqlaymiz. Topilgan $K(k, k')$ nuqta piramidaning BCS yoqida yotgan nuqta bo'ladi. Xuddi shunday usul bilan piramida yoqlarida yotgan istalgancha nuqta proyeksiyalarini yasash mumkin.

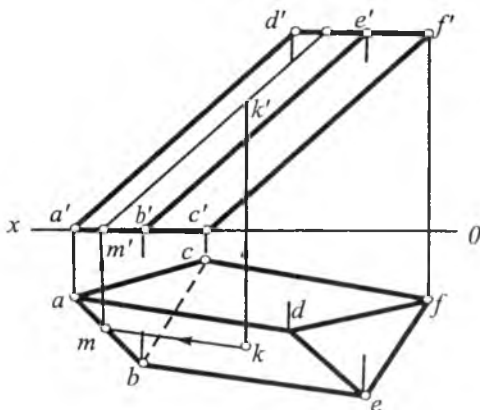


107-shakl.

Epyurda ko'pyoqlikning ba'zi uchlari, qirralari va yoqlari ko'rinar, ba'zilari esa ko'rinmas bo'ladi. Ko'pyoqlikning ko'rinar qirralari tutash chiziqlar bilan, ko'rinmas qirralari shtrix chiziqlar bilan chiziladi. Kamida bitta ko'rinmas qirra bilan chegaralangan yoq ko'rinmas bo'ladi. 107-shaklda piramidaning gorizontal proyeksiyasida bcs yoq ko'rinmas. Tanlangan $K(k, k')$ nuqtaning gorizontal proyeksiyasi k ko'rinmas, frontal proyeksiyasi k' ko'rinar bo'ladi. Chunki chizmada k ko'rinmas bcs yoqda, k' esa ko'rinar $b'c's'$ yoqda yotibdi.

108-shaklda uchburchakli og'ma prizma gorizontal va frontal proyeksiyalari bilan berilgan.

Shaklda prizmaning $ABED$ yog'ida yotgan K nuqtaning proyeksiyalari shu nuqtadan o'tgan va prizmaning yon qirralariga parallel bo'lgan KM to'g'ri chiziq yordamida yasalgan.



108-shakl.

Masalan, prizmaning *abed* yog'ida berilgan k nuqtaning gorizontaal proyeksiyasi orqali prizmaning qirralariga parallel km to'g'ri chiziq o'tkaziladi ($km \parallel ad$); m' nuqta vertikal bog'lovchi chiziq yordamida aniqlanadi; keyin $m'k' \parallel a'd'$ o'tkaziladi va $m'k'$ da nuqtaning frontal proyeksiyasi k' nuqta topiladi.

Chizmada k va k' nuqtalar ko'rinar bo'ladi. Chunki $ABED$ yoqning gorizontaal proyeksiyasi *abed* ko'rinar, frontal proyeksiyasi *a'b'e'd'* ham ko'rinar yoqlardir. Bunda masalani yechish oson bo'lishi uchun K dan o'tgan to'g'ri chiziq prizma qirralariga parallel qilib o'tkazilgan. Bu masalani K nuqtadan o'tgan va ko'pyoqlik yog'ida yotgan ixtiyoriy to'g'ri chiziq o'tkazib ham yasash mumkin edi.

Epyurda ko'pyoqlik qirralari proyeksiyalarining ko'rinar va ko'rinmasligini quyidagicha aniqlash mumkin:

1. Ko'pyoqlik proyeksiyasini chegaralovchi kontur chiziq har doim ko'rinadigan bo'ladi. Masalan, 107-shaklda gorizontaal proyeksiyadagi *absca*, frontal proyeksiyasidagi *a's'c'a'* kontur chiziqlardir.

2. Kontur chizig'iga tegishli bo'lmagan qirradagi biror nuqta ko'rinar bo'lsa, qirra ham ko'rinar, nuqta ko'rinmas bo'lsa qirra ham ko'rinmas bo'ladi. 107-shaklda gorizontaal proyeksiyada m nuqta ko'rinmas bo'lgani uchun bc qirra ko'rinmas, frontal proyeksiyada m' ko'rinar bo'lgani uchun $b'e'$ qirra ko'rinadigan bo'ladi.

3. Kontur chizig'i ichida ko'pyoqlikning ikkita uchrashmas qirralari proyeksiyalari kesishgan bo'lsa, hamma vaqt ulardan bittasi ko'rinadigan ikkinchisi ko'rinmaydigan bo'ladi. Masalan, 107-shaklda gorizontaal proyeksiyada kontur chizig'i ichidagi as ko'rinar bc esa ko'rinmas qirradir.

4. Kontur chiziq ichida ko'rinadigan uchdan chiqqan qirralarning hammasi ko'rinadi, ko'rinmaydigan uchdan chiqqan qirralar esa ko'rinmaydigan bo'ladi. Masalan, 108-shakldagi kontur chizig'iga tegishli bo'lgan d nuqta ko'rinadigan bo'lgani uchun da , de , df qirralar ham ko'rinadigan bo'ladi.

36-§. Ko'pyoqlikning yoyilmasini yasash usullari

Ko'pyoqlikning modelini tayyorlash uchun tegishli bichim yoki yoyilma bo'lishi kerak. Ko'pyoqlik sirtini hosil qiluvchi barcha

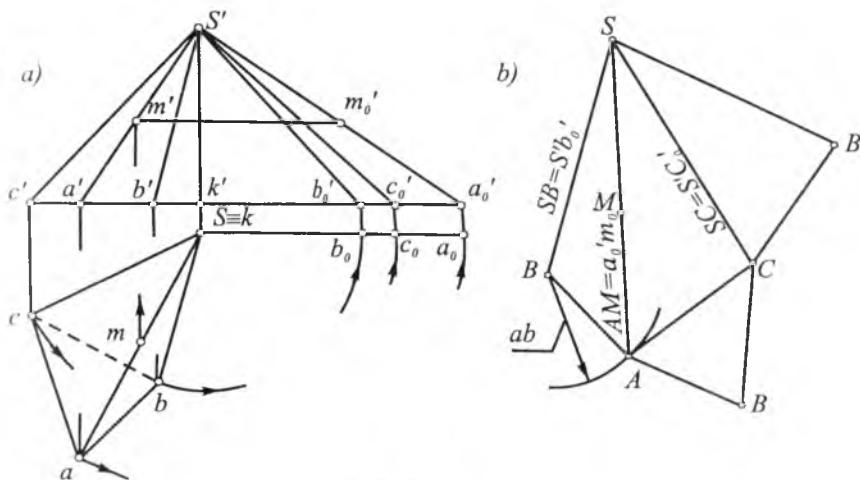
yoqlarini bir tekislikka joylashtirish natijasida hosil qilingan tekis shakl (bichim)ga *ko'pyoqlikning yoyilmasi* deb ataladi.

Ko'pyoqlik sirtining yoyilmasi uning har bir yoqining haqiqiy kattaligini aniqlab, ularni bir tekislikda yonma-yon joylashtirish yo'li bilan hosil qilinadi va shu asosda bichim (andoza) tayyorlanadi. So'ngra, hosil qilingan andoza asosida karton, tunuka va hokazolardan model tayyorlanadi. Ko'pyoqlik yoqlarining haqiqiy kattaligini topish usuli ko'pyoqlikning shakliga qarab tanlanadi.

Ko'pyoqlik yoyilmasini yasashning ikki xil usuli mavjud: uchburchak va normal kesim usuli. Piramida va shunga o'xshash ko'pyoqliklar yoyilmasi uchburchak usuli bilan yasaladi, bu usul ba'zan triangulyatsiya usuli deb ham ataladi. Bu usul bilan yoyilmani yasashda ko'pyoqlik yoqlari uchburchaklarga ajratilib, har bir uchburchakning haqiqiy kattaligi topiladi va ularning vig'indisidan berilgan ko'pyoqlikning yoyilmasi hosil qilinadi.

37-§. Piramida sirtining yoyilmasini yasash

109-shaklda uchburchakli $SABC$ piramidaning to'la yoyilmasini yasash ko'rsatilgan. Piramidaning sirti to'rta uchburchakdan ($\triangle ABC$



109-shakl.

asos va ΔSBC , ΔBAS , ΔCAS yon yoqlar) tashkil topgan. Ana shu to'rtta uchburchakning haqiqiy kattaligini topib, ularni bir tekislikda, ma'lum tartibda, yonma-yon joylashtirsak, hosil bo'lgan tekis shakl piramidaning yoyilmasi bo'ladi. Chizmada ΔABC asos H tekislikda yotgani uchun asos tomonlarining gorizontal proyeksiyasi o'z kattaligida bo'ladi. Endi piramida yon qirralarining haqiqiy uzunligini topish kerak. Buning uchun AS , BS , CS yon qirralarning haqiqiy kattaligini aylantirish usuli yordamida topamiz.

Aylantirish o'qini S uchdan o'tib, H ga perpendikular vaziyatda tanlaymiz ($SK \perp H$). Epyurda sa , sb , sc qirralarni SK (sk , $s'k$) o'q atrofida frontal vaziyatga kelguncha buramiz ($sa_o \parallel OX$, $sb_o \parallel OX$, $sc_o \parallel OX$). Hosil bo'lgan $s'a'_o$, $s'b'_o$, $s'c'_o$ lar piramida yon qirralarining haqiqiy uzunligi bo'ladi: $s'a'_o = SA$, $s'b'_o = SB$, $s'c'_o = SC$.

Shunday qilib, yoyilmani yasash uchun piramida sirtini tashkil etgan to'rtta uchburchak tomonlarining haqiqiy uzunliklari topildi. Piramidaning yoyilmasini SB qirrasida bo'yicha kesib yasaymiz (109-shakl, b).

Buning uchun chizmaning bo'sh joyida S nuqtani tanlaymiz va S nuqtadan chiqarilgan ixtiyoriy nur ustida $s'b'_o = SB$ ni o'lchab qo'yib, B nuqtani topamiz. B nuqtani markaz qilib, $SA = s'a'_o$ va ba radiusli yoqlar chizamiz va yoqlarning kesishish nuqtasi A ni topamiz. Topilgan A nuqta bilan B va S nuqtalar tutashtirilib piramidaning bitta SAB yoqi yoyilmasini hosil qilamiz. Piramidaning qolgan ikkita yon yoqlari (ΔSAC va ΔSCB) va asosining yoyilmasi ham shu usul bilan yasaladi. Natijada, piramidaning to'liq yoyilmasi hosil qilinadi.

Yoyilmada piramidaning SA qirrasida yotgan ixtiyoriy M nuqtaning o'rnini aniqlash ko'rsatilgan. Buning uchun M nuqtaning frontal proyeksiyasi m' dan OX ga parallel chiziq o'tkaziladi va u $s'a'_o$ bilan m'_o nuqtada kesishib $a'_o m'_o$ kesma hosil bo'ladi. Yoyilmada SA qirrada A nuqtadan boshlab $a'_o m'_o$ kesma o'lchab qo'yilib M nuqta topiladi ($AM = a'_o m'_o$).

38-§. Prizma sirtining yoyilmasini yasash

Prizma sirtining yoyilmasini yasash uchun uning normal kesimi va yon qirralarining haqiqiy uzunliklari ma'lum bo'lishi kerak.

Prizmaning yon qirralariga perpendikular tekislik bilan kesilishidan hosil bo'lgan shakl shu prizmaning *normal kesimi* deyiladi. Epyurda prizma uch holda berilishi mumkin:

1) epyurda prizmaning normal kesimi ham va yon qirralarining uzunliklari ham ma'lum;

2) epyurda prizma yon qirralarining haqiqiy uzunliklari ma'lum, lekin normal kesimi noma'lum;

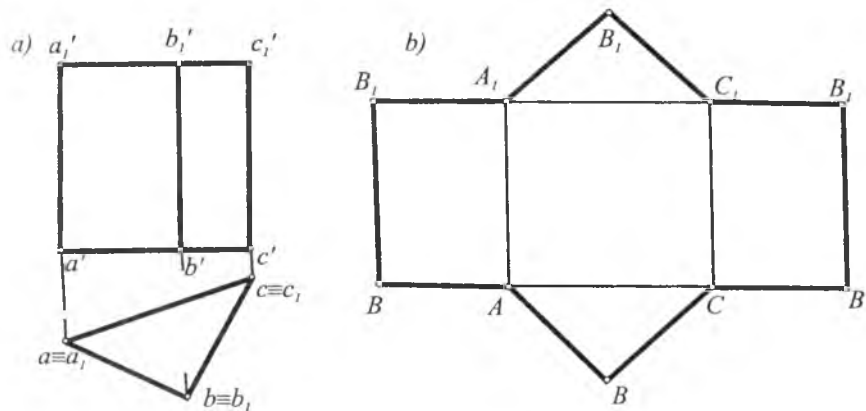
3) epyurda prizma yon qirralarining haqiqiy uzunliklari ham, normal kesimi ham noma'lum.

Endi shu uch holga doir misollar ko'ramiz.

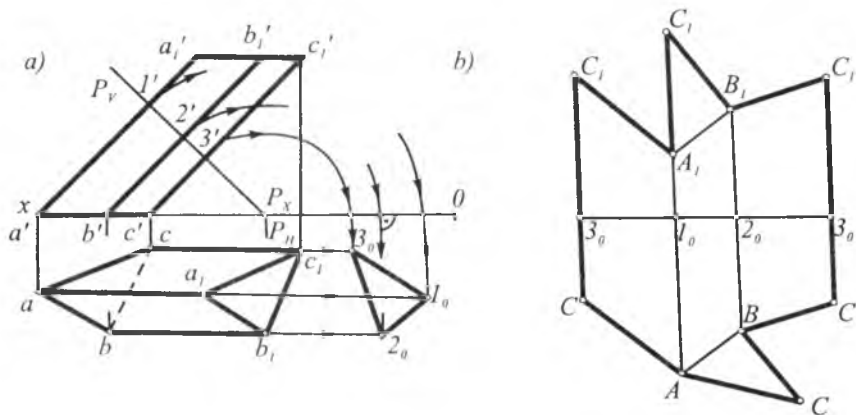
1-misol. Asosi H tekislikda joylashgan uchburchakli to'g'ri prizmaning yoyilmasi yasalsin (110-shakl).

Bu misolda prizma normal kesimi va yon qirralarining haqiqiy uzunliklari ma'lum. Bu to'g'ri prizma bo'lgani sababli, yoyilma uchun normal kesim tomonlari va yon qirralarining haqiqiy uzunliklari bevosita epyurdan olinadi. 110-shakldagi abc asos normal kesim hisoblanadi. Prizma yon qirralarining haqiqiy uzunligi frontal proyeksiyalariga teng: $a'a'_1=AA_1$, $b'b'_1=BB_1$, $c'c'_1=CC_1$.

Prizmaning yoyilmasini uning biror yon qirradi bo'ylab qir-qib, masalan, BB_1 qirra bo'yicha qir-qib yasaymiz. Buning uchun, avvalo, prizma asosining (abc) perimetri biror to'g'ri chiziq ustida o'lchab qo'yib B, A, C, B nuqtalar aniqlanadi (110-shakl, b). Topilgan nuqtalardan perpendikularlar chiqaramiz va ularning ustida yon



110-shakl.



111-shakl.

qirralar uzunliklarini o'lchab qo'yib, prizma yon yoqlari yoyilmasini hosil qilamiz.

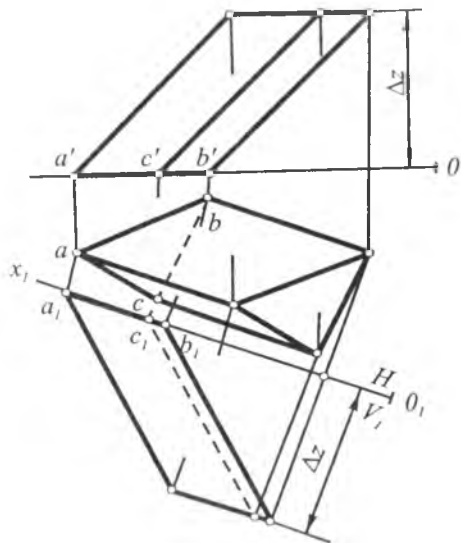
So'ngra, yon sirti yoyilmasiga prizmaning ustki va ostki asoslarining haqiqiy kattaliklari chiziladi va prizmaning to'liq yoyilmasi hosil qilinadi.

2-misol. Qirralari frontal proyeksiya tekisligiga parallel va asosi gorizontaal proyeksiya tekisligida joylashgan uchburchakli prizmaning yoyilmasi yasalsin (111-shakl).

Bu misolda prizma yon qirralarining uzunliklari ularning frontal proyeksiyalariga teng; prizmaning asosi normal kesim bo'la olmaydi, chunki prizma asosining tekisligi yon qirralarida perpendikular emas. Yoyilmani yasash uchun prizmaning normal kesimini topish kerak bo'ladi. Buning uchun prizmani uning yon qirralariga perpendikular bo'lgan P tekislik bilan kesamiz. P tekislikni istalgan qulay joydan o'tkazish mumkin.

Bu misolda prizmaning yon qirralari V tekislikka parallel bo'lgani uchun normal tekislik frontal proyeksiyalovchi tekislik bo'ladi. Epyurda normal $P(P_n, P_v)$ tekislik prizmaning frontal proyeksiyasini $1' 2' 3'$ bo'yicha kesadi. Normal kesimning haqiqiy ko'rinishini yasash uchun uning frontal proyeksiyasi etarli, shuning uchun normal kesimning gorizontaal proyeksiyasi chizmada ko'rsatilmagan. Normal kesimning haqiqiy ko'rinishi ($I_0 2_0 3_0$) uchburchak P tekislikni, P_n izi atrofida aylantirib, H tekislikka jipslashtirish usuli bilan topilgan.

Endi prizmaning yoyilmasini yasashga o'tamiz. Buning uchun normal kesimning perimetri ($l_o, 2_o, 3_o$) ni bir to'g'ri chiziqqa joylashtirib $l_o, 2_o, 3_o$ nuqtalarni aniqlaymiz va bu nuqtalardan perpendikularlar chiqaramiz (111-shakl, b). Keyin bu perpendikularlar bo'yicha $l_o A = l_o a', l_o B = l_o b', 2_o C = 2_o c', 3_o D = 3_o d'$ kesmalarni o'lchab qo'yib, ularning uchlari to'g'ri chiziqlar bilan tutashsaksak, prizma yon yoqlarining yoyilmasi hosil bo'ladi.



112-shakl.

Agar prizmaning to'la yoyilmasini yasash kerak bo'lsa, ustki ($\Delta a_1 b_1 c_1 = \Delta A_1 B_1 C_1$) va ostki ($\Delta abc = \Delta ABC$) asoslarining haqiqiy kattaliklari prizma yon sirti yoyilmasiga chizmadan ko'chirib chiziladi.

3-misol. Asosi H tekislikda joylashgan, yon qirralari H ga ham, V ga ham og'ma bo'lgan uchburchakli prizma berilgan (112-shakl). Prizmaning yoyilmasi yasalsin.

Yechish. Prizmaning yoyilmasini yasash uchun kerak bo'lgan normal kesim shaklining haqiqiy kattaligi ham, prizma qirralarining haqiqiy kattaligi ham ma'lum emas. Prizma qirralarining haqiqiy uzunliklarini topish maqsadida berilgan $H \perp V$ sistemadagi V tekislik prizma qirralariga parallel bo'lgan V_1 tekislikka almashtirildi. Buning uchun yangi proyeksiyalar o'qi $O_1 X_1$ prizma yon qirralarining gorizontaal proyeksiyalariga parallel qilib o'tkazilgan va prizmaning V_1 dagi yangi frontal proyeksiyasi yasalgan.

Yangi $V_1 \perp H$ sistemada prizma proyeksiya tekisliklariga nisbatan 2-misoldagi vaziyatga kelib qoladi (111-shakl). Endi prizmaning yoyilmasini yasash 111-shakldagi misol kabi bajariladi.

39-§. Ko'pyoqlikning tekislik bilan kesishishi

Agar geometrik jism tekislik bilan kesishsa, kesuvchi tekislikda biror yassi shakl hosil bo'ladi. Hosil bo'lgan shaklga mazkur jismning *kesimi* deb ataladi.

Kesuvchi tekislik bilan geometrik jism turli xil ko'rinishda kesishishi mumkin; kesuvchi tekislikning har qaysi vaziyatiga ma'lum bir kesim mos keladi.

Ko'pyoqlik biror tekislik bilan kesilsa, kesimda ko'pburchak hosil bo'ladi. Hosil bo'lgan ko'pburchakning uchlari ko'pyoqlik qirralarining kesuvchi tekislik bilan uchrashuv nuqtalarini, tomonlari esa ko'pyoqlik yoqlarining kesuvchi tekislik bilan kesishuv chiziqlarini anglatadi.

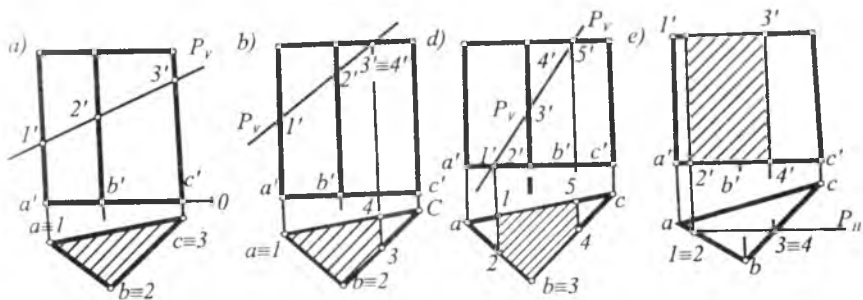
Shunga ko'ra, ko'pyoqlikning tekislik bilan kesishish chizig'ini yasash uchun ko'pyoqlik qirralarining tekislik bilan kesishish nuqtalarini topib, ularni bir-biri bilan ma'lum tartibda tutashtirish kerak. Shunday qilib, bu masala to'g'ri chiziq bilan tekislikning kesishish nuqtasini topish masalasini bir necha marta takrorlashdan iborat. Bundan tashqari, kesim shaklini yasash uchun ko'pyoqlik yoqlarining kesuvchi tekislik bilan kesishish chiziqlarini topish usulidan foydalansa ham bo'ladi.

Berilgan masalani yechishda qaysi usul bilan masala osonroq yechilsa, o'sha usuldan foydalaniladi.

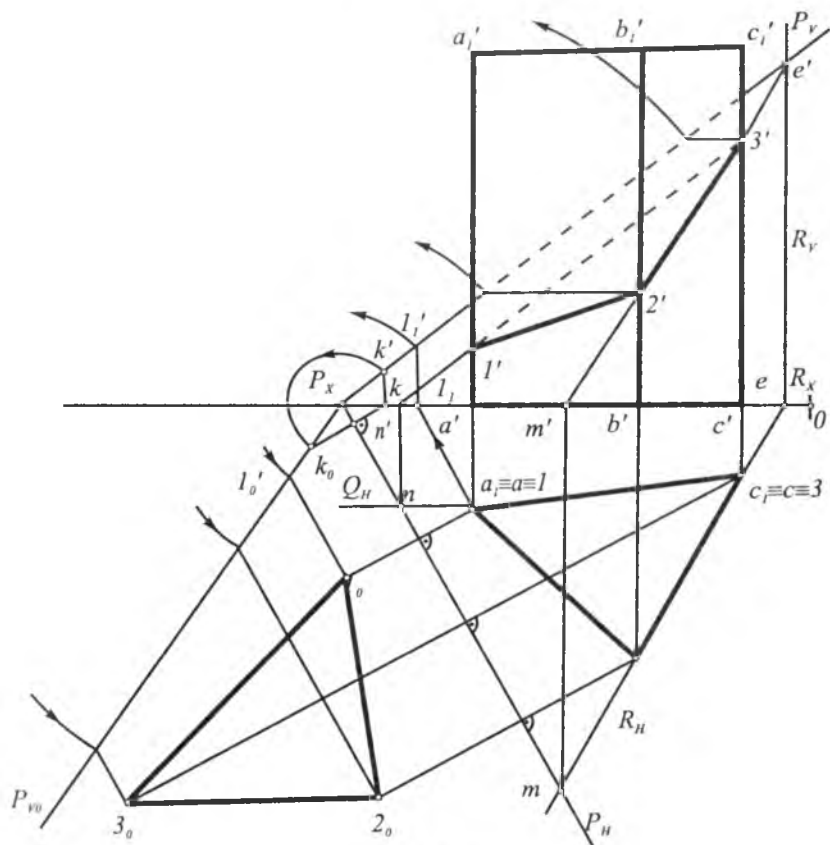
40-§. To'g'ri prizmaning tekislik bilan kesishishi va uning yoyilmasini yasash

To'g'ri prizmaning tekislik bilan kesilishidan uchburchak (113-shakl, a) to'rtburchak (113-shakl, b, e), beshburchak (113-shakl, d) hosil bo'lishi mumkin. 113-shaklda uchburchakli prizmaning proyeksiyalovchi tekislik bilan kesishishidan hosil bo'lgan ko'pburchaklar ko'rsatilgan. Quyida uchburchakli to'g'ri prizmaning umumiy vaziyatdagi tekislik bilan kesishishini ko'ramiz.

Berilgan uchburchakli to'g'ri prizma umumiy vaziyatdagi P (P_u, P_v) tekislik bilan kesilgan. Kesik prizmaning yoyilmasi yasalsin (114-shakl).



113-shakl.



114-shakl.

Shakldan ko'rinib turibdiki, P tekislik prizmaning ustki va ostki asosi bilan kesishmaydi.

Shu sababli ularning kesishish chizig'ini topish uchun prizmaning yon qirralari bilan tekislikning kesishish nuqtalarini topish kerak. Dastlab, prizmaning AA_1 qirrasini bilan P tekislikning kesishish nuqtasi topiladi. Buning uchun AA_1 qirra orqali frontal Q tekislik o'tkazamiz.

Ma'lumki, bu tekislik bilan P tekislikning kesishish chizig'ining gorizontal proyeksiyasi Q_n ning ustida, frontal proyeksiyasi esa n' nuqtadan o'tadigan va P_n ga parallel bo'lgan to'g'ri chiziq bo'ladi, ya'ni ular P tekislikning frontal chizig'i bo'yicha kesishadi. Bu chiziqning frontal proyeksiyasi $a'a_1$ bilan kesishib, P tekislik bilan AA_1 qirraning kesishish nuqtasining frontal proyeksiyasi l' hosil bo'ladi. Bu nuqtaning gorizontal proyeksiyasi esa AA_1 qirraning gorizontal proyeksiyasi ($a_1 \equiv a \equiv l$) da bo'ladi.

Kesishish chizig'iga oid qolgan 2, 3 nuqtalarni ham $l(l, l')$ nuqta kabi topish mumkin. Lekin 2, 3 nuqtalarni boshqa usul yordamida topish ham mumkin. Buning uchun BB_1C_1C yoq orqali yordamchi $R (R_n, R_v)$ gorizontal proyeksiyalovchi tekislik o'tkazamiz. R tekislik P tekislik bilan $ME (m_e, m'e')$ to'g'ri chiziq bo'yicha kesishadi. Frontal proyeksiyada $m'e'$ chiziq bilan $b'b_1$ va $c'c_1$ qirralar kesishib, izlangan 2' va 3' nuqtalarni hosil qiladi. Ularning gorizontal proyeksiyalari b va c nuqtalarda bo'ladi. Topilgan nuqtalar ma'lum tartibda tutashtirilib, uchburchakli to'g'ri prizma bilan P tekislikning kesishish chizig'i $[\Delta 123 (\Delta 123, \Delta 1'2'3')]$ hosil qilinadi.

Kesim yuzasining haqiqiy kattaligini topish uchun jiplashtirish usulidan foydalanamiz. Bunda P tekislikni gorizontal P_n izi atrofida aylantirib, H tekislikka jiplashtiramiz. Buning uchun P_v ustida ixtiyoriy $K (k, k')$ nuqta olinadi. Bu nuqtaning gorizontal proyeksiyasi k dan P_n ga perpendikular o'tkaziladi va P_x ni markaz qilib, $P_x k'$ radiusli aylana yoyi chiziladi. Bu yoy o'tkazilgan perpendikular bilan kesishguncha davom ettiriladi. Hosil bo'lgan K_0 nuqta k' nuqtaning H tekislikka joylashgandan keyingi vaziyati bo'ladi. P_x bilan K_0 ni to'g'ri chiziq yordamida tutashtirilsa, P tekislikning frontal izi P_v ni H tekislikka joylashtirgandan keyingi vaziyati P_{v0} hosil bo'ladi. Natijada P tekislik H tekislikka jiplashtirish

shadi. Ayni paytda tekislikda yotgan kesim chizig'i ($I23$) ham H tekislikka o'z haqiqiy kattaligidagi pslashadi.

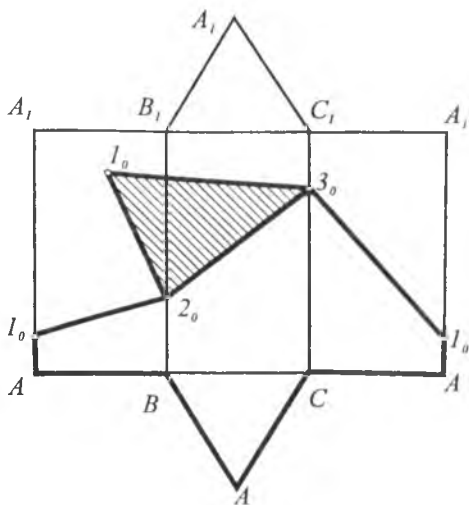
Endi kesim shaklining jipslashgandan keyingi vaziyatini quyidagicha aniqlaymiz. Avvalo, I_0 nuqtani topamiz. Buning uchun I nuqta orqali P tekislikning gorizontal chizig'i $II_1(II_1, I'I_1)$ o'tkaziladi. Hosil bo'lgan I_1' nuqta gorizontal chiziqning frontal izi bo'ladi. So'ngra markazi P_x da bo'lgan $P_x I_1'$ radiusli yoy chizamiz va yoyning P_{v0} bilan kesishgan nuqtasi I_0' topiladi. P tekislik H ga jipslashgandan keyin uning gorizontallari P_H izigaparallel vaziyatda joylashadi. Jumladan, I_0' nuqta orqali o'tgan gorizontal ham P_H ga parallel bo'ladi.

$I(I, I')$ nuqtaning gorizontal proyeksiyasidan P_H iz (o'q) ga o'tkazilgan perpendikular I_0' dan o'tgan gorizontal bilan o'zaro kesishib I nuqtaning jipslashtirgandan keyingi vaziyati I_0 hosil bo'ladi.

Qolgan $2_0, 3_0$ nuqtalar ham shu tartibda topiladi va topilgan nuqtalar o'zaro tutashtiriladi. Hosil bo'lgan $I_0 2_0 3_0$ uchburchak kesishish shaklining haqiqiy kattaligidir ($\Delta I23 = \Delta I_0 2_0 3_0$).

115-shaklda kesik prizmaning yoyilmasi ko'rsatilgan. Buning uchun avval prizmaning to'liq yoyilmasi yasalgan. Prizmaning yoyilmasini yasashdan oldin bu misolda prizma qirralari frontal proyeksiya tekisligiga parallel, ustki va ostki asosi H ga parallel joylashgan. Shuning uchun qirralarning haqiqiy kattaligi ularning frontal proyeksiyasi $AA_1 = a'a'_1$, $BB_1 = b'b'_1$, $CC_1 = c'c'_1$ ga asoslarning haqiqiy kattaligi esa gorizontal proyeksiyasi $\Delta ABC = \Delta A_1 B_1 C_1 = \Delta abc$ ga teng.

Dastlab, prizmaning to'liq yoyilmasi yasalgan,



115-shakl.

so'ngra yoyilmada mos qirralar ustida $AI_0=a'1'$, $B2_0=b'2'$, $C3_0=c'3'$ kesmalarni qo'yib 1_0 , 2_0 , 3_0 va I_0 nuqtalar topilgan. Topilgan nuqtalar o'zaro tutashtirilib, yoyilmada kesim chizig'i hosil bo'lgan. Yoyilmada kesim shaklining haqiqiy kattaligi $\Delta I_0 2_0 3_0$ chizmadan ko'chirib chizilgan va kesik prizmaning yoyilmasi hosil qilingan.

41-§. Og'ma prizmaning tekislik bilan kesishishi va uning yoyilmasini yasash

Proyeksiyalari bilan berilgan va asosi gorizontal tekislikda joylashgan uchburchakli ABC og'ma prizma umumiy vaziyatdagi $P(P_u, P_v)$ tekislik bilan kesilgan. Prizmani tekislik bilan kesganda hosil bo'ladigan kesim shaklining proyeksiyalari va haqiqiy kattaligi topilsin. Prizma yoyilmasini yasang va yoyilmada kesim chizig'ini ko'rsating (116-shakl).

Ma'lumki, ko'pyoqlikning tekislik bilan kesishish chizig'ini yasash uchun ko'pyoqlik qirralarining tekislik bilan uchrashgan (kesishgan) nuqtalarini topib, ularni ketma-ket tutashtirish kerak. Demak, bu misolni yechishda to'g'ri chiziq (qirra) bilan tekislikning kesishish nuqtasini topishni bir necha marta takrorlashga to'g'ri keladi. Aniqroq qilib aytganda, prizma uch yoqli bo'lganligidan to'g'ri chiziq bilan tekislikning kesishish nuqtasini topish uch marta takrorlanadi.

AA_1 qirra bilan P tekislikning kesishish nuqtasi proyeksiyalarini yasashni qarab chiqamiz. Buning uchun AA_1 qirra orqali frontal proyeksiyalovchi $R(R_u, R_v)$ tekislik o'tkazamiz (116-shakl, a) va R bilan P ning o'zaro kesishish chizig'i proyeksiyalari ($mn, m'n'$) ni yasaymiz; mn bilan aa_1 kesishib, l nuqta hosil bo'ladi va undan vertikal bog'lovchi chiziq o'tkazib, $a'a_1$ da l' nuqtani topamiz. B va C qirralarning P tekislik bilan kesishish nuqtalari ($2,2'$; $3,3'$) ham xuddi shu tartibda topiladi. Topilgan nuqtalar mos proyeksiyalarda ketma-ket tutashtirilib kesim shaklining proyeksiyalari (123 va $1'2'3'$) hosil qilinadi. Demak, kesim shakli uchburchak ekan.

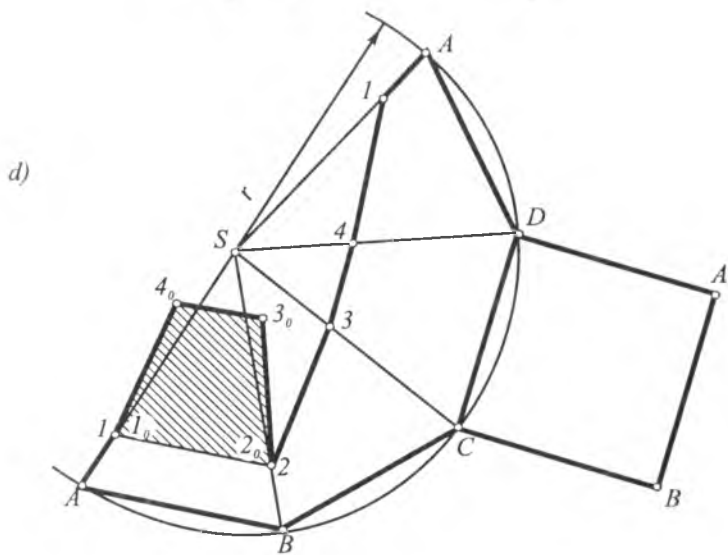
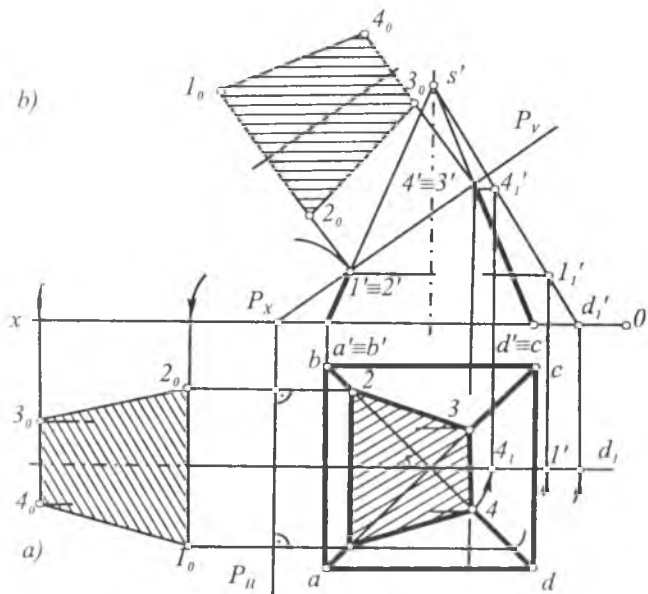
Kesim shaklining haqiqiy kattaligini yasash uchun jiplashtirish usulidan foydalanamiz. P tekislikning gorizontal izi P_u ni aylanish

o'qi qilib olamiz-da, P ni to gorizontal proyeksiya tekisligi bilan jipslashguncha shu o'q atrofida aylantiramiz. Bunda tekislik izlarining uchrashish nuqtasi P_x o'z o'rnida qoladi. So'ngra tekislikning P izida ixtiyoriy $K(k, k')$ nuqtani tanlab, uning aylantirilgandan keyingi, ya'ni H tekislikda joylashgan vaziyati P_{vo} ni topamiz.

Endi kesim shakli, ya'ni uchburchak uchlarini H tekislikka joylashtirgandan keyingi vaziyatini aniqlaymiz. $I(I, I')$ nuqtaning joylashtirilgandan keyingi vaziyati I_o quyidagicha topiladi. I' dan tekislik gorizontal chizig'ining frontal proyeksiyasini o'tkazib ($I'I'_1 \parallel OX$), P_x da I' nuqtani topamiz; $P_x I'_1$ radiusli yoy chizib, P_{vo} da I'_1 nuqtani aniqlaymiz va bu nuqtadan aylanish o'qi P_{vo} ga parallel to'g'ri chiziq o'tkazamiz; bu to'g'ri chiziq bilan I dan P_{vo} ga tushiriladigan perpendikular o'zaro kesishib izlangan I_o nuqta hosil bo'ladi. 2_o va 3_o nuqtalar ham xuddi shu tartibda aniqlanadi. Og'ma prizma yoyilmasini yasash uchun uning yon qirralari haqiqiy uzunligini, asosining haqiqiy kattaligini va normal kesimining haqiqiy ko'rinishini bilish lozim. Misolda prizma asosining gorizontal proyeksiyasi uning haqiqiy kattaligiga teng ($abc \equiv ABC$).

Prizma yon qirralarining haqiqiy uzunligini topish va normal kesimini yasash uchun proyeksiyalar tekisligini almashtirish usulidan foydalanamiz. Buning uchun V tekislikni prizma qirralariga parallel V_1 tekislikka almashtirib, prizmaning o'sha tekislikdagi yangi proyeksiyasini yasaymiz. Hosil bo'lgan $a'_2 a'_3, b'_2 b'_3, c'_2 c'_3$ kesmalar AA_p, BB_p va CC_1 qirralarning haqiqiy uzunligiga teng bo'ladi. So'ngra $1, 2$ va 3 nuqtalardan $O_1 X_1$ o'qqa perpendikular bog'lovchi chiziqlar o'tkazib, $a'_2 a'_3, b'_2 b'_3$ va $c'_2 c'_3$ lar ustida $1'_o, 2'_o$ va $3'_o$ nuqtalarni aniqlaymiz. Hosil bo'lgan $a'_2 1'_o, b'_2 2'_o, c'_2 3'_o$ kesmalar $A_p B_p C_p$ kesik qirralarning haqiqiy uzunligiga teng bo'ladi.

Endi prizma normal kesimining haqiqiy shaklini aniqlaymiz. Yangi proyeksiya V_1 da prizmaning yon qirralarini perpendikular T tekislik bilan kesamiz. Bu normal T tekislikni prizma yon qirralarining istalgan joyidan o'tkazish mumkin. Bu misolda u 1_o nuqta orqali frontal proyeksiyalovchi vaziyatda o'tkazilgan bo'lib, prizmani $a'_m b'_m c'_m$ bo'yicha kesadi. Hosil bo'lgan normal kesimining haqiqiy ko'rinishi $A_m B_m C_m$ uchburchak, H ni H_1 proyeksiya tekisligiga almashtirib topilgan.



117-shakl.

Endi prizmaning yoyilmasini yasashga o'tamiz. Buning uchun normal kesim $A_m B_m C_m$ ning perimetrini chizmaning bo'sh joyiga o'lchab qo'yib, C_m, A_m, B_m, C_m nuqtalardan perpendikular o'tkazamiz (116-shakl, b). Keyin bu perpendikularlar bo'yicha $AA_1 = a'_2 a'_3 = a'_2 l'_o + l'_o a'_3$; $BB_1 = b'_2 b'_3 = b'_2 2'_o + 2'_o b'_3$; $CC_1 = c'_2 c'_3 = c'_2 3'_o + 3'_o c'_3$ kesmalar qo'yib, ularning uchlarini to'g'ri chiziq bilan tutashtirsak, prizma yon yoqlarining yoyilmasi hosil bo'ladi. Undan keyin yoyilmadagi B nuqtadan BA radius bilan va C nuqtadan AC radius bilan bir-birini kesuvchi yoy chizib, prizmaning pastki asosi ABC uchburchakni yasaymiz. Prizmaning yuqori asosi $A_1 B_1 C_1$ ham xuddi shunday yasaladi.

Yoyilmada kesim chizig'ini ko'rsatish uchun unga $AI_o = a'_2 1'_o$; $B2_o = b'_2 2'_o$; $C3_o = c'_2 3'_o$ kesmalarni qo'yib, hosil bo'lgan $1'_o, 2'_o, 3'_o$ nuqtalarni o'zaro tutashtiramiz. So'ngra 1_o nuqtadan $(1_o 3_o)$ radiusli va 2_o nuqtadan $(2_o 3_o)$ radiusli bir-birini kesuvchi yoylar chizib kesim shakli $\Delta(1_o 2_o 3_o)$ uchburchak hosil qilingan.

42-§. Piramidaning proyeksiyalovchi tekislik bilan kesishishi va uning yoyilmasini yasash

Piramidaning proyeksiyalovchi tekislik bilan kesishish chizig'ini topish uchun piramida qirralarining proyeksiyalovchi tekislik bilan kesishgan nuqtalari topiladi, so'ngra bu nuqtalar o'zaro ketma-ket tutashtirib chiqiladi.

Asosi H tekislikda joylashgan muntazam $SABCD$ piramida va uni kesuvchi frontal proyeksiyalovchi $P (P_H, P_V)$ tekislik berilgan (117-shakl).

P tekislik piramidani 1234 bo'yicha kesadi. Bu nuqtalarning frontal proyeksiyalari P_V izida yotadi. Nuqtalarning gorizontal proyeksiyalari $1, 2, 3, 4$ nuqtalar vertikal bog'lovchi chiziqlar o'tkazish yo'li bilan topiladi. Hosil bo'lgan 1234 trapetsiya kesim shaklining gorizontal proyeksiyasi bo'ladi.

Kesim shaklining haqiqiy kattaligini ikki xil usul bilan topamiz.

Birinchi usul. P tekislik undagi nuqtalari bilan birga H tekislikka jipslashtiriladi. Hosil qilingan $1_o 2_o 3_o 4_o$ trapetsiyakesimning haqiqiy kattaligidir (117-shakl, a).

Ikkinchi usul. Bu usulda gorizontal proyeksiya tekisligi H yangi H_1 ga almashtiriladi. Hosil bo'lgan $1_0, 2_0, 3_0, 4_0$ trapetsiya kesimning haqiqiy kattaligi bo'ladi (117-shakl, *b*).

117-shaklda piramida yon qirralarining birortasi ham proyeksiyalar tekisligida o'z kattaligida tasvirlanmagan. Bunday piramidaning yoyilmasini yasash uchun oldin uning qirralarini haqiqiy kattaliklari aniqlanadi. Piramidaning har bir qirrasini proyeksiyalar tekisliklariga nisbatan umumiy vaziyatda joylashgan to'g'ri chiziq kesmasi deb qarash mumkin. Shuning uchun piramidaning biror qirrasini, masalan, SD qirrasini piramidaning S uchi orqali o'tuvchi vertikal o'q atrofida shunday buramizki, u V tekislikka nisbatan parallel vaziyatni egallasin va unga haqiqiy uzunligida proyeksiyalansin.

Aylantirishda S nuqta o'z vaziyatini o'zgartirmaydi, chunki u aylantirish o'qida yotadi; D va 4 nuqtalar esa gorizontal aylana yoylari bo'ylab siljiydi. D va 4 nuqtalarning gorizontal proyeksiyalari d_1 va 4_1 nuqtalarga ko'chadi.

D va 4 nuqtalarning frontal proyeksiyalari OX proyeksiya o'qiga parallel to'g'ri chiziq bo'ylab siljiydi va d'_1 va $4'_1$ vaziyatni egalaydi. Frontal proyeksiyada d'_1, s'_1 piramida qirrasining haqiqiy uzunligi bo'ladi. $d'_1, 4'_1$ kesma esa piramidaning D uchidan 4 nuqttagacha bo'lgan masofaga teng. Xuddi shunday SA qirrani aylantirganda 1 nuqta 1_1 vaziyatni egallaydi va $d'_1, 1'_1$ kesma A nuqtadan 1 nuqttagacha bo'lgan masofaga teng bo'ladi. Shu kabi piramidaning C va B uchlaridan 2 va 3 nuqtalarigacha bo'lgan masofalar ham topiladi.

Kesik piramida yoyilmasini yasash uchun S nuqtadan $r=d'_1, s'_1$ ga teng radiusli yoy chizamiz (117-shakl, *d*) va unga piramida asosi tomonlarini o'lchab qo'yamiz. Topilgan A, B, D, C, A nuqtalarni o'zaro va S nuqta bilan tutashtiramiz va piramida yon sirtining yoyilmasini hosil qilamiz. Piramida asosining tomonlaridan biriga, masalan, CD tomoniga, piramida asosiga teng kvadrat yasab, piramida sirtining to'liq yoyilmasini hosil qilamiz. So'ngra tegishli qirralarga kesik piramida yon qirralarining haqiqiy uzunligiga teng $A1, B2, C3, D4, A1$ kesmalarni o'lchab, $1, 2, 3, 4, 1$

nuqtalarni topamiz va topilgan nuqtalarni ketma-ket tutashtirib, kesik piramida yon sirti yoyilmasini hosil qilamiz. Kesik piramida-ning to'liq yoyilmasini hosil qilish uchun uning yon sirti yoyil- masiga $1_0 2_0 3_0 4_0$ kesim yuzasi chizmadan ko'chirib chiziladi.

43-§. Og'ma piramidaning tekislik bilan kesishishi va uning yoyilmasini yasash

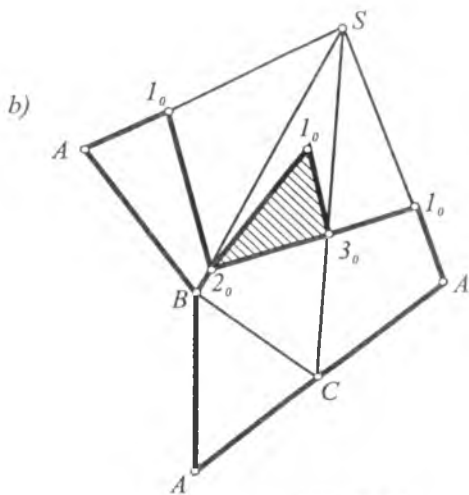
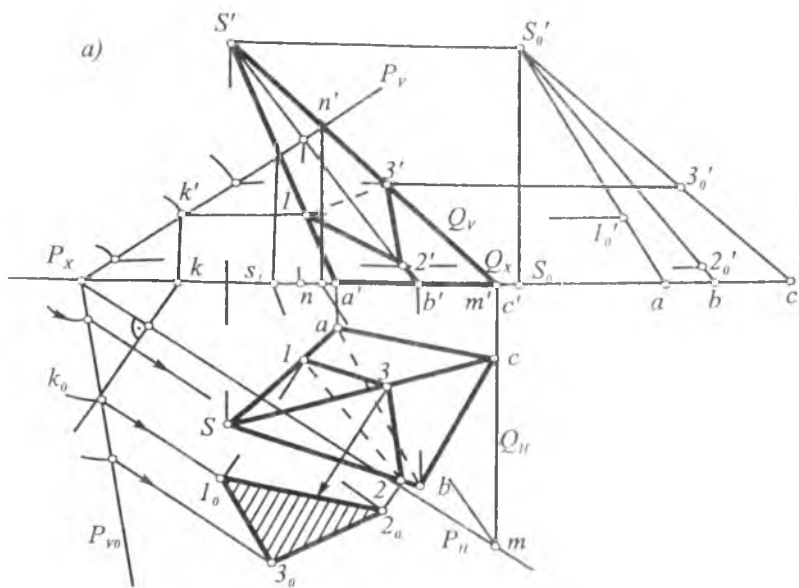
118-shakl, a da asosi H tekislikda joylashgan og'ma $SABC$ piramidaning umumiy vaziyatdagi $P (P_u, P_v)$ tekislik bilan kesili- shi va uning yoyilmasini yasash ko'rsatilgan.

Piramidaning P tekislik bilan kesilishidan hosil bo'lgan shakl- ning proyeksiyalarini $1 2 3 (1 2 3, 1' 2' 3')$ yasash uchun piramida qirralarining P tekislik bilan kesishish nuqtalari topilgan. Masalan, piramidaning CS qirrasining P tekislik bilan kesishish nuqtasini topish uchun oldin bu qirra orqali yordamchi frontal proyeksiya- lovchi Q tekislik o'tkazilgan va Q bilan P tekisliklarning o'zaro kesishish chizig'i ($mn, m'n'$) yasalgan; keyin mn bilan cs ning kesishish joyida 3 nuqta va undan vertikal bog'lovchi chiziq chiqarib $c's'$ da $3'$ nuqta topilgan. AS va BS qirralarning P tekislik bilan kesishish nuqtalari ($1, 1'; 2, 2'$) ham xuddi shu tartibda topilgan.

Hosil bo'lgan 123 va $1'2'3'$ kesim shaklining proyeksiyalaridir. Kesim shaklining haqiqiy kattaligi P tekislikni H proyeksiya tekis- ligigaji pslashtirib topilgan.

Piramidaning yoyilmasini yasash uchun uning yon qirralarining haqiqiy uzunligini va asosining haqiqiy kattaligini bilish lozim.

Bu misolda piramida asosining gorizontaal proyeksiyasi uning haqiqiy kattaligidir ($abc=ABC$). Piramida yon qirralarining haqi- qiy uzunliklari tekis parallel ko'chirish usuli yordamida topilgan. Shaklda chiziq- lar ustma-ust tushmasligi uchun OX o'qidagi birorta s_0 nuqtadan chiqarilgan perpendikular bo'yicha $sIs' = s_0s'_0$ kes- mani qo'yib, s' nuqtani ko'chirilgandan keyingi vaziyati s'_0 nuq- tani topamiz. Keyin s_0 nuqtadan OX proyeksiyalar o'qi bo'yicha $s_0a=sa, s_0b=sb, s_0c=sc$ kesmalarni qo'yib, a, b, c nuqtalarni topamiz va ularni s'_0 nuqta bilan tutashtiramiz. Hosil bo'lgan as'_0, bs'_0, c'_0s_0



118-shakl.

kesmalar AS , BS , CS qirralarning haqiqiy uzunligiga teng bo'ladi. Frontal tekislikdagi $1'$, $2'$, $3'$ nuqtalardan OX o'qiga parallel to'g'ri chiziqlar o'tkazib, $1'_o$, $2'_o$, $3'_o$ nuqtalarni topamiz.

Endi yoyilmani yasash uchun chizmaning bo'sh joyiga $SA=s'_o a$ kesma chizamiz (118-shakl, b) va uning S uchidan $s'_o b$ radius bilan, A uchidan ab radius bilan (ab , bc , ca radiuslar piramidaning gorizontaal proyeksiyasidan olinadi) bir-birini kesuvchi yo'ylar chizib, B nuqtani topamiz va piramidaning ABC yog'ini yasaymiz. BCS yoqni yasash uchun S nuqtadan $s'_o c$ radiusli B nuqtadan bc radiusli yo'ylar chizib, C nuqtani topamiz. CAS yoqni yasash uchun S nuqtadan $s'_o a$ radius bilan, C nuqtadan ca radius bilan yo'ylar chizib, A nuqtani topamiz. Pirovardida, B nuqtadan BA radius bilan C nuqtadan CA radius bilan yo'ylar chizib, A nuqtani topamiz va piramidaning asosini yasaymiz.

Piramida yoqlarining P tekislik bilan kesishishidan hosil bo'lgan chiziqni yoyilmada ko'rsatish uchun $1'_o$, $2'_o$, $3'_o$ nuqtalardan foydalanamiz ($A1_o=a1'_o$, $B1_o=b2'_o$, $C3_o=c3'_o$).

Keyin yoyilmada 2_o nuqtadan $2_o 1_o$ radius bilan 3_o nuqtadan $3_o 1_o$ radius bilan bir-birini kesuvchi yo'ylar chizib, piramidaning kesim shakli - $2_o 3_o 1_o$ uchburchakni yasaymiz.

Yuqorida ko'pyoqlik tekislik bilan kesishsa, kesim shakli ko'pburchak bo'lishi aytilgan edi. Ko'rilgan misollardan xulosa chiqarib aytish mumkinki, agar kesim shakli uchburchak bo'lsa, yoyilmani yasashda kesim shaklining haqiqiy kattaligini biror usul bilan topish shart emas ekan. Chunki yoyilmada kesim chiziqlari yasalganda kesim shakli, ya'ni uchburchak tomonlarining haqiqiy uzunliklari o'z-o'zidan ma'lum bo'lib qoladi ($1_o 2_o$, $2_o 3_o$, $3_o 1_o$ lar).

44-§. Ko'pyoqlikning to'g'ri chiziq bilan kesishishi

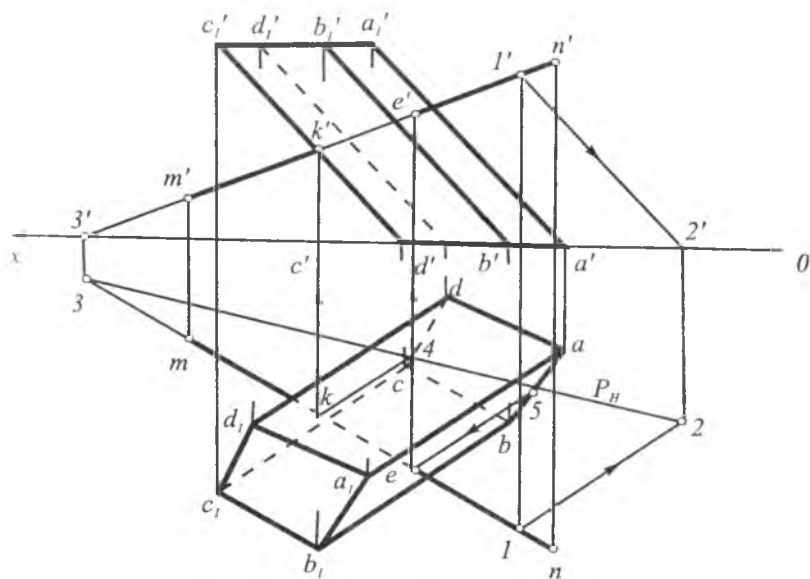
To'g'ri chiziq qavariq ko'pyoqlikning yoqlari bilan ikki nuqtada kesishadi. Xususiyl holda to'g'ri chiziq ko'pyoqlikning qirralaridan biriga urinma bo'lishi mumkin.

Ko'pyoqlik bilan to'g'ri chiziqning kesishish (uchrashuv) nuqtalarini topish uchun, berilgan to'g'ri chiziq orqali birorta yordam-

chi tekislik o'tkaziladi va bu tekislik bilan ko'pyoqning kesishishidan hosil bo'lgan shakl (ko'pburchak) yasaladi. Yasalgan ko'pburchakning tomonlari bilan to'g'ri chiziqning kesishish nuqtalari mazkur to'g'ri chiziq bilan ko'pyoqlikning kesishish nuqtalari bo'ladi.

Shunday qilib, bu masala asosan, ko'pyoqlikning tekislik bilan kesilishidan hosil bo'lgan ko'pburchakning proyeksiyalarini yasashdan iborat bo'ladi. Shuning uchun, to'g'ri chiziq orqali o'tkaziladigan yordamchi tekislikni har qaysi masalaning shartiga qarab tanlash tavsiya qilinadi. Yordamchi tekislik sifatida proyeksiyalovchi tekislik yoki berilgan ko'pyoqlik prizma bo'lsa, uning yon qirralariga parallel tekislik, piramida bo'lsa, uning uchidan o'tgan tekislik olinsa, masalani yechish birmuncha osonlashadi. Bunga doir bir nechta misol yechamiz.

I-misol. Asosi H tekislikda joylashgan to'rt yoqli $ABCD$ og'ma prizma va MN to'g'ri chiziq kesmasi proyeksiyalari bilan berilgan. To'g'ri chiziqning prizma yoqlari bilan kesishish nuqtalarining proyeksiyalari topilsin va uning ko'rinar-ko'rinmas qismlarini aniqlansin (119-shakl).



119-shakl.

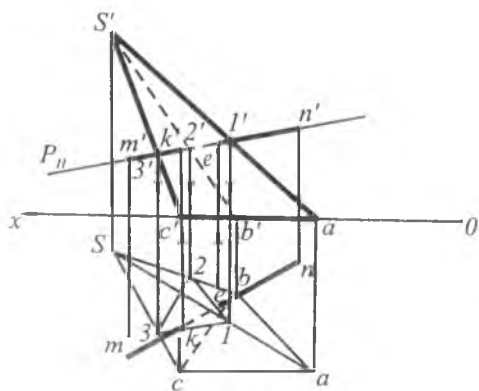
Yechish. Bu misolni to'g'ri chiziq orqali o'tuvchi prizma qirralariga parallel bo'lgan yordamchi tekislik o'tkazish yo'li bilan yechamiz. Buning uchun MN to'g'ri chiziqda yotgan ixtiyoriy l (l, l') nuqta orqali prizmaning yon qirralariga parallel bo'lgan to'g'ri chiziq o'tkazamiz (chizmada $l'2||a'a'l$; $l2||aa'l$). Hosil bo'lgan o'zaro kesishuvchi to'g'ri chiziqlar (MN va $l2$) prizmaning yon qirralariga parallel bo'lgan P tekislikni ifodalaydi. Bu tekislik prizmaning yon yoqlarini uning yon qirralariga parallel bo'lgan to'g'ri chiziqlar bo'yicha kesadi.

Dastlab tekislikning gorizontali izi P'' ni yasaymiz. P'' iz prizmaning gorizontali tekislikdagi asosini $4, 5$ nuqtalarda kesadi. Bu nuqtalardan prizmaning yon qirralariga parallel qilib o'tkaziladigan to'g'ri chiziqlar mn bilan kesishib, izlangan k, e nuqtalarning gorizontali proyeksiyalarini hosil qiladi. Bu nuqtalar orqali vertikal bog'lovchi chiziqlar o'tkazib, MN to'g'ri chiziq bilan prizmaning kesishish nuqtalarining frontal proyeksiyalari (k' va e') ni topamiz.

Chizmada to'g'ri chiziqning ko'rinadigan va ko'rinmaydigan qismlari konkurent nuqtalardan foydalanib aniqlangan.

2-misol. Asosi H tekislikda joylashgan uch yoqli $SABC$ og'ma piramida va MN to'g'ri chiziq kesmasi proyeksiyalari bilan berilgan. To'g'ri chiziqning piramida yoqlari bilan kesishish nuqtalarining proyeksiyalarini toping va ko'rinar-ko'rinmas qismlarini aniqlang (120-shakl).

Yechish. Bu misolni to'g'ri chiziq orqali piramida yon qirralarini kesuvchi proyeksiyalovchi tekislik o'tkazish yo'li bilan yechamiz. Buning uchun MN orqali frontal proyeksiyalovchi P (P'' , P_v) tekislik o'tkazamiz. Chizmada uning faqat frontal izi P_v ko'rsatilgan. Bu tekislik piramida sirtini uchburchak bo'yicha kesadi va uch-



120-shakl.

burchakning frontal proyeksiyasi ($1'2'3'$) tekislikning P_v izida joylashgan. Uchburchakning gorizontal proyeksiyasi (123) vertikal bog'lovchi chiziqlar yordamida mos qirralarda topilgan. Topilgan uchburchak (123) ning tomonlari mn bilan kesishib, piramida bilan to'g'ri chiziq kesishishi nuqtalarning gorizontal proyeksiyalari e va k hosil bo'ladi. Kesishish nuqtalarining frontal proyeksiyalari (e',k') bog'lovchi chiziqlar o'tkazib topiladi. Bu yerda ham to'g'ri chiziq kesmasining ko'rinadigan va ko'rinmaydigan qismlari konkurent nuqtalar yordamida aniqlangan.

45-§. Ko'pyoqliklarning o'zaro kesishishi

Ikkita ko'pyoqlikning o'zaro kesishish chizig'i siniq chiziq bo'lib, bu chiziq ko'pyoqliklarning yoqlarining kesishuvidan hosil bo'ladi.

Ko'pyoqliklarning o'zaro kesishish chizig'ini yasash uchun avval birinchi ko'pyoqlik qirralarining ikkinchi ko'pyoqlik yoqlari bilan kesishish nuqtalarini, keyin ikkinchi ko'pyoqlik qirralarining birinchi ko'pyoqlik yoqlari bilan kesishish nuqtalarini topish va ularni ma'lum tartibda o'zaro tutashtirish kerak.

Fazoda bir-biriga nisbatan tutgan vaziyatlariga qarab, ko'pyoqliklar o'zaro bitta siniq chiziq bo'yicha, ikkita alohida-alohida siniq chiziq bo'yicha, ba'zan esa bir yoki umumiy nuqtali ikki siniq chiziq bo'yicha kesishishi mumkin.

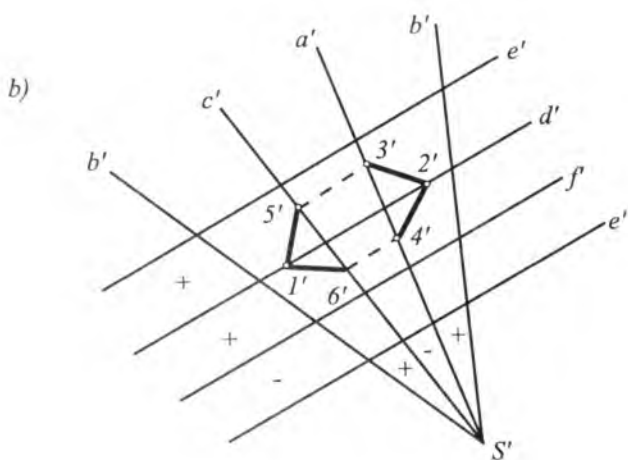
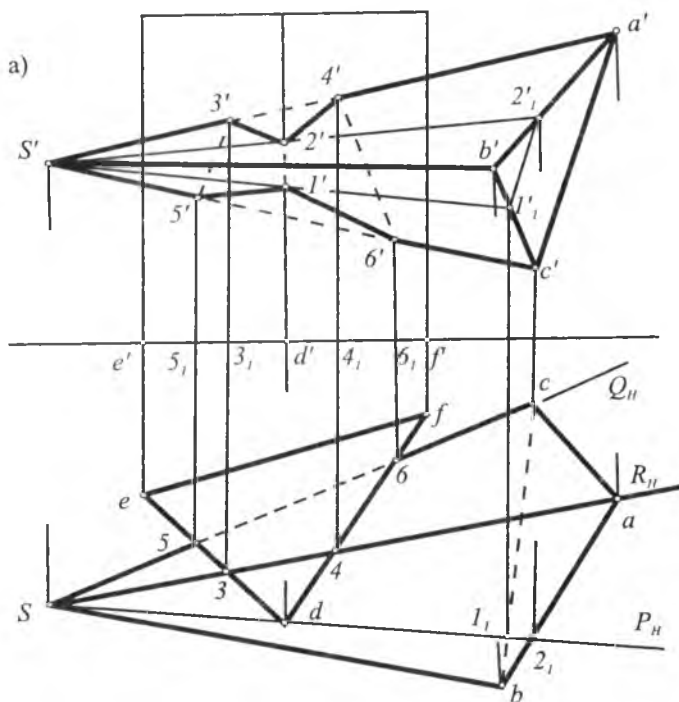
Ko'pyoqliklarning o'zaro kesishish chiziqlarini yasashda quyidagi tartibga rioya qilish tavsiya etiladi:

1) har qaysi ko'pyoqlikning ko'rinar-ko'rinmas qirralarini aniqlash va ularning ko'rinadiganlarini tutash chiziq bilan, ko'rinmaydiganlarini esa shtrix chiziq bilan chizish lozim;

2) har qaysi ko'pyoqlikning boshqasi bilan kesishmaydigan qirralarini aniqlab olish zarur;

3) birinchi ko'pyoqlik qirralarining ikkinchi ko'pyoqlik yoqlari bilan kesishish nuqtalarini topish kerak;

4) ikkinchi ko'pyoqlik qirralarining birinchi ko'pyoqlik yoqlari bilan kesishish nuqtalarini topish lozim;



121-shakl.

5) birinchi ko'pyoqlikning bir yog'ida yotgan va bir vaqtda ikkinchi ko'pyoqning ham bir yog'ida yotgan ikki nuqtasinigina to'g'ri chiziq bilan o'zaro tutashtirish mumkin. Shu tartibda topilgan barcha nuqtalar bir-biri bilan tutashtirilsa, ko'pyoqliklarning o'zaro kesishish chizig'i hosil bo'ladi;

6) ko'pyoqliklarning ko'rinish-ko'rinmasligi (har qaysi proyeksiyada alohida) aniqlanadi va ularning ko'rinar qismlari tutash chiziq bilan, ko'rinmas qismlari esa shtrix chiziq bilan chiziladi.

121-shakl, a da prizma va piramida sirtlarining o'zaro kesishish chizig'ini yasash ko'rsatilgan. Yasash tartibi quyidagicha:

1) prizma qirralarining piramida sirti bilan kesishgan nuqtalari yasaladi. Shakldan ko'rinib turibdiki, prizmaning faqat oldingi D qirrasigina piramida sirtini 1 va 2 nuqtalarda kesib o'tgan. Ular $P(P_{\mu})$ gorizontal proyeksiyalovchi tekislik yordamida yasalgan;

2) piramida qirralarining prizma sirti bilan kesishgan nuqtalari yasaladi. Piramidaning faqat SA va SC qirralarigina prizma bilan kesishadi. SA va SC qirralarining prizma bilan kesishgan $3, 4, 5, 6$ nuqtalari R va Q gorizontal proyeksiyalovchi tekisliklar yordamida topilgan.

Bu misolda prizmaning ED va DF yoqlari gorizontal proyeksiyalovchi tekisliklar. Shu sababli piramidani SA qirradi orqali gorizontal proyeksiyalovchi tekislik o'tkazilsa, bu tekislik prizmani to'rtburchak bo'yicha kesadi. Kesimda hosil bo'lgan to'g'ri to'rtburchak bilan AS qirra 3 va 4 nuqtalarda kesishadi. Bu nuqtaning gorizontal proyeksiyalari 3 va 4 lar AS ning gorizontal proyeksiyasi as da bo'ladi. Keyin 3 va 4 nuqtalardan vertikal bog'lovchi chiziqlar o'tkazib, $a's'$ da $3'$ va $4'$ nuqtalar topiladi. Topilgan $3 (3, 3')$ va $4 (4, 4')$ prizma yoqlari bilan AS qirraning kesishish nuqtalari bo'ladi. Xuddi shunday SC orqali gorizontal proyeksiyalovchi $Q (Q_{\mu})$ tekislik o'tkazib, $5 (5, 5')$ va $6 (6, 6')$ nuqtalar topiladi.

Topilgan nuqtalar tegishli tartibda tutashtirilib prizma bilan piramidaning kesishish chizig'i proyeksiyalari hosil qilinadi.

Agar kesishuvchi ko'pyoqlilar umumiy vaziyatda berilsa, kesishish chizig'i nuqtalarini tutashtirishda ba'zi xatoliklarga yo'l qo'yish mumkin. Shu sababli kupyozliklarning o'zaro kesishish

chizig'i nuqtalarini xatosiz tutashtirish uchun sxematik yoyilma tuzish tavsiya qilinadi. Bunday yoyilma har qaysi proyeksiya uchun alohida tuziladi.

121-shakl, *a* da tasvirlangan ko'pyoqliklar kesishish chizig'ining frontal proyeksiyasini tutashtirish ketma-ketligi va uning ko'rinadigan qismlarini aniqlab beruvchi sxematik yoyilma tuzishni ko'rib chiqamiz (121-shakl, *b*):

1. Chizma qog'ozining bo'sh joyida *SABC* piramidaning hamda *EDF* prizmaning ustma-ust tushirilgan sxematik yoyilmasini hosil qilamiz.

2. Frontal proyeksiya tekisligida ko'pyoqliklarning ko'rinadigan *e'd'*, *d'f'*, *s'a'b'* va *s'b'c'* yoqlarini "+" ishora bilan, ko'rinmaydigan *f'e'*; *s'a'c'* yoqlarini "-" ishora bilan belgilaymiz.

3. Prizmaning *d'* qirrasidagi *l'* nuqta, piramidaning *c's'b'* yog'ida va *2'* nuqta esa piramidaning *b's'c'* yog'ida yotgani uchun yoyilmada ham ular shunday joylashtiriladi. Shuningdek, piramidaning *s'a'*, *s'c'* qirralaridagi *3'*, *4'*, *5'*, *6'* nuqtalar ham yoyilmaga shu tariqa ko'chirilgan.

4. Yoyilmadagi har bir to'rtburchak chegarasida hosil qilingan nuqtalar shu to'rtburchakning ishorasiga qarab tutashtiriladi. Bu yerda *2'3'* kesma ko'rinadi, ya'ni *e'd'* va *a's'b'* yoqlar bir xil "+" ishoraga ega;

3' 5' kesma ko'rinmaydi, chunki *e'd'* va *a's'c'* yoqlar turli ishoralardir;

2' 4' kesma ko'rinadi, chunki *a'b's'* va *d'f'* yoqlar bir xil "+" ishoralidir;

l' 5' kesma ko'rinadi, chunki *s'c'b'* va *e'd'* yoqlar bir xil "+" ishoraga ega;

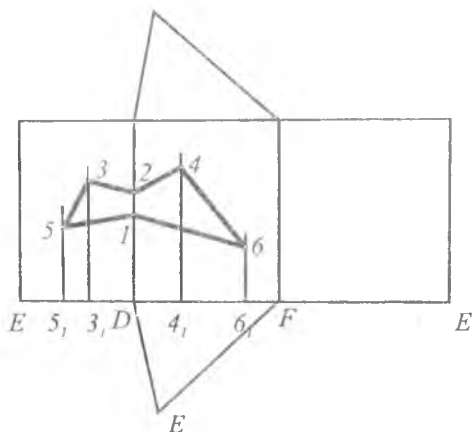
4' 6' kesma ko'rinmaydi, chunki *a's'c'* va *d'f'* yoqlar har xil ishoraga ega;

6' l' kesma ko'rinadi, chunki *d'f'* va *c's'b'* yoqlar bir xil "+" ishoraga ega.

5. *l' 6' 4' 2' 3' 5' l'* siniq chiziq ketma-ketligida berilgan ko'pyoqliklar kesishish chizig'ining frontal proyeksiyasi o'zaro tutashtiriladi. Binobarin, yasalgan bu siniq chiziq ko'pyoqliklarning o'zaro kesishish chizig'i, fazoviy siniq chiziqdir.

Amalda ko'pyoqlilarning o'zaro kesishishiga doir model (buyum) tayyorlashda ularning yoyilmalarini yasashga to'g'ri keladi.

122-shakl, *a* da piramida sirti prizma sirtini qisman kesib o'tgan. Shuning uchun 122-shakldagi chizmadan foydalanib, dastlab ($E5_1=e5$, $I3=e3$, $D4_1=d4$, $D6_1=d6$ va $5_15=5_15'$, $3_13=3_13'$, $4_14=4_14'$, $6_16=6_16'$) uch burchakli prizmaning to'liq yoyilmasi



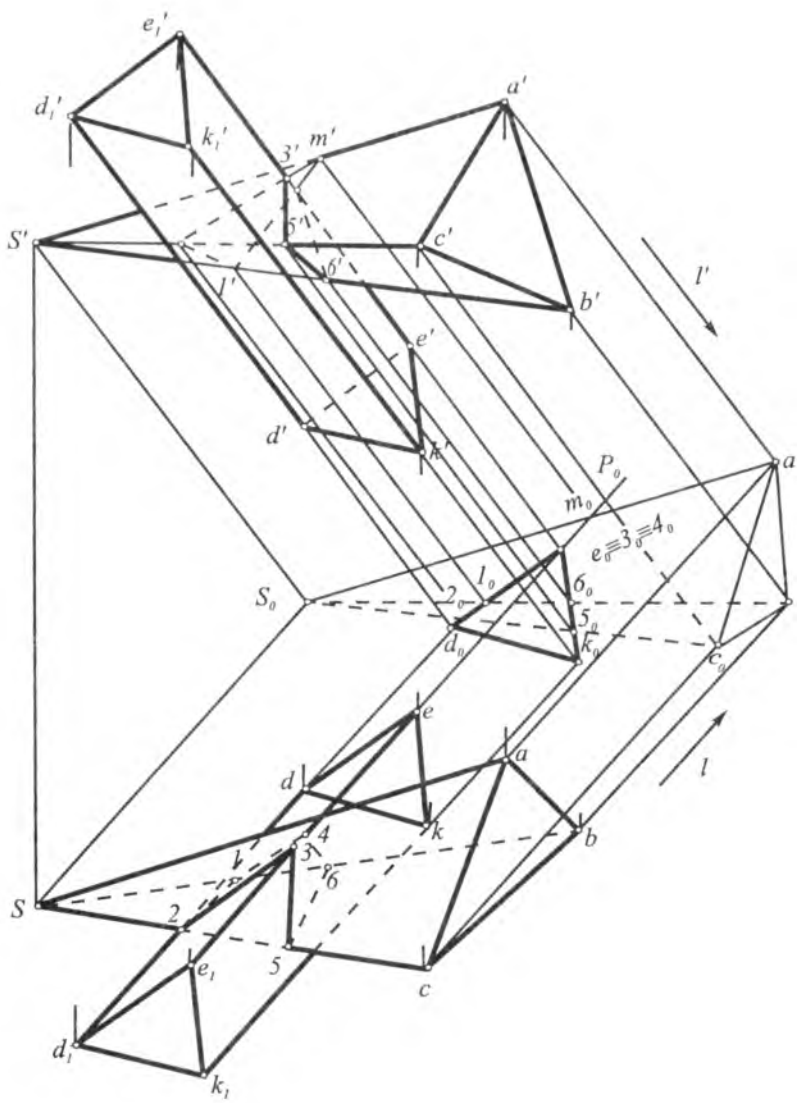
122-shakl.

yasalgan, so'ngra kesishish chizig'i *1642351* yoyilmada aniqlangan.

Xulosa qilib aytish mumkinki, xususiy ko'rinishdagi ko'pyoqliklarning o'zaro kesishish chizig'ini yasashda, yuqorida keltirilgan misoldagiga o'xshash proyeksiyalovchi tekisliklardan foydalanmasdan, boshqacha vaziyatdagi yordamchi tekisliklardan ham foydalanish mumkin. Masalan, ikki piramida kesishganda yordamchi tekisliklarni shu piramidalarning uchlaridan o'tkazish, ikki prizma o'zaro kesishganda, yordamchi tekisliklarni shu prizmalarining yon qirralariga parallel qilib o'tkazish, piramida bilan prizma kesishganda esa, piramidaning uchidan o'tgan va prizmaning yon qirralariga parallel bo'lgan yordamchi tekisliklardan foydalanish qulay. Bu to'g'rida mukammalroq ma'lumotlar sirtlarning o'zaro kesishish bobida bayon qilingan. Agar ko'pyoqliklardan hech bo'lmaganda birining yoqlari proyeksiyalovchi bo'lsa, bunday ko'pyoqlarning o'zaro kesishish chizig'ini yasash oson bo'ladi.

123-shaklda berilgan piramida bilan prizmaning kesishish chizig'i proyeksiyalarini yordamchi proyeksiyalash usuli vositasida yasash ko'rsatilgan.

Buning uchun yordamchi proyeksiyalash yo'nalishi $I(I')$ ni prizma qirralariga parallel vaziyatda tanlaymiz va ko'pyoqlilarni II va IV choraklardan o'tgan bissektor tekisligiga proyeksiyalaymiz. Bu holda ko'pyoqlilarning kesishish chizig'i prizmaning yon yoq-



123-shakl.

larining proyeksiyalari bilan ustma-ust tushadi. So'ngra teskari proyeksiyalash bilan piramida va prizmaning kesishish chizig'ining gorizontal va frontal proyeksiyalari topilgan.

Prizmaning EE_1 qirrasidagi kesishish chizig'iga oid $3(3,3')$ va $4(4,4')$ nuqtalarni topishda prizmaning EE_1D_1D yog'i orqali o'tgan yordamchi P tekislikdan foydalanilgan.

Buning uchun P tekislikning yordamchi proyeksiyasi P_0 yasalgan va P_0 ni piramidaning a_0s_0 qirrasida bilan kesishgan nuqtasi m_0 aniqlangan. So'ngra piramidaning $s'a'$ qirrasida m_0 ning frontal proyeksiyasi m' aniqlangan va natijada $3'$ va $4'$ nuqtalar aniqlangan. $3'$ va $4'$ nuqtalar orqali vertikal bog'lovchi chiziqlar o'tkazib, gorizontal proyeksiyada 3 va 4 nuqtalar topilgan.

Takrorlash uchun savollar

1. Ko'pyoqlik deb qanday jismga aytiladi?
2. Ko'pyoqlikning tekislik bilan kesishish masalasi qanday asosiy pozitsion masalani yechishga keltiriladi?
3. Piramidaning yoyilmasi nimalarga asoslanib yasaladi?
4. Prizmaning yoyilmasi nimalarga asoslanib yasaladi?
5. Ko'pyoqlikning to'g'ri chiziq bilan kesishuv nuqtalari qanday tartibda topiladi?
6. Ikki ko'pyoqlikning o'zaro kesishish chizig'i qanday tartibda topiladi?
7. Ikki ko'pyoqlikning kesishuv chizig'iga oid nuqtalarini topgandan keyin ular o'zaro qanday tartibda tutashtiriladi?

VI bob. EGRI CHIZIQ

Chizma geometriyada chiziq fazoda uzluksiz harakatlanuvchi biron nuqtaning izi sifatida qaraladi. Fazoda nuqtaning harakati natijasida hosil qilgan trayektoriyasi (izi) *chiziq* deyiladi. Nuqtaning harakat tracktoriyasi *to'g'ri yoki egri chiziq* bo'lishi mumkin.

Egri chiziqlar ikkiga bo'linadi: tekis va fazoviy egri chiziqlar. Barcha nuqtalari bir tekislikda yotgan chiziq *tekis egri chiziq* deyiladi (masalan, aylana, ellips, parabola va hokazo). Barcha nuqtalari bir tekislikda yotmagan chiziq *fazoviy egri chiziq* deyiladi (masalan, silindrik va konussimon vint chiziqlar, ikki sirtning o'zaro kesishishdan hosil bo'lgan chiziqlar va hokazo).

46-§. Tekis egri chiziq

Tekis egri chiziqlar qonuniy va noqonuniy chiziqlarga bo'linadi. Agar egri chiziqning hosil bo'lish qonunini ko'rsatuvchi tenglamasi (formulasi)ni tuzish mumkin bo'lsa, bunday egri chiziq *qonuniy egri chiziq* deyiladi. Bunga misol qilib aylana, ellips, parabola, giperbola va shu kabi egri chiziqlarni ko'rsatish mumkin.

Agar egri chiziqning hosil bo'lish qonunini ifodalovchi tenglamasini tuzish mumkin bo'lmasa, bunday egri chiziq (tajriba natijasida olingan) *noqonuniy egri chiziq* deyiladi. Bunday egri chiziqlar grafik ko'rinishda beriladi.

Qonuniy egri chiziqlar o'z navbatida algebraik (aylana, ellips, va hokazo) va transtsendent (sikloida, sinusoida, kosunisoida va hokazo) egri chiziqlarga bo'linadi.

Algebraik egri chiziq tenglamasining darajasi shu egri chiziqning *tartibi* deyiladi. Masalan, egri chiziq tenglamasining darajasi ikki bo'lsa, bunday egri chiziq *ikkinchi tartibli egri chiziq* deyiladi.

Aylana ($x^2+y^2=R^2$), ellips $\left(\frac{X^2}{a^2} + \frac{Y^2}{b^2} = 1\right)$, giperbola

$\left(\frac{X^2}{a^2} - \frac{Y^2}{b^2} = 1 \right)$, parabola ($Y^2=2pX$) kabi

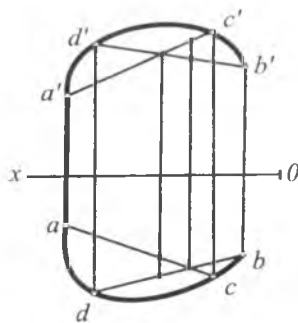
egri chiziqlar ikkinchi tartibli egri chiziqlar, chunki ularning algebraik tenglamasi ikkinchi darajalidir.

Tekis egri chiziqning tartibini grafik usulda, ya'ni tekis egri chiziqning to'g'ri chiziq bilan mumkin qadar eng ko'p kesishish nuqtalari soniga qarab bilish mumkin. n – tartibli tekis algebraik egri chiziqni ixtiyoriy to'g'ri chiziq n ta nuqtada kesadi. Masalan, aylana, ellips kabi ikkinchi tartibli egri chiziqlarni to'g'ri chiziq ikkita nuqtada kesadi.

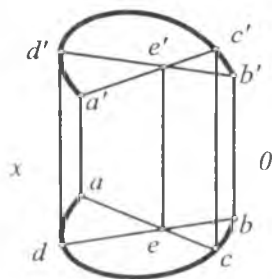
Chizma geometriyani o'rganishda egri chiziqlarning ortogonal proyeksiyasi bilan ish ko'ramiz. Agar epyurda egri chiziqning bir necha nuqtasi proyeksiyalari, shu jumladan, xarakterli nuqtalarining proyeksiyalari ham berilgan bo'lsa, egri chiziq ma'lum deb hisoblanadi.

Epyurda egri chiziqning qanday egri chiziq ekanligini quyidagicha aniqlash mumkin: berilgan chiziqda to'rtta (A, B, C, D) nuqta olamiz va o'sha nuqtalar orqali vatarlar o'tkazamiz; agar bu vatarlar o'zaro kesishmasa, berilgan egri chiziq fazoviy (124-shakl), agar vatarlar o'zaro kesishsa, egri chiziq tekis bo'ladi (125-shakl).

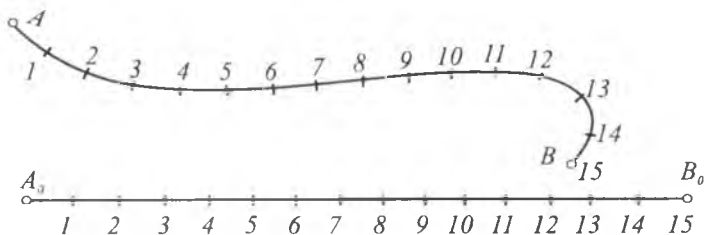
Tekis egri chiziqning haqiqiy uzunligini aniqlash uchun, avval uning haqiqiy AB ko'rinishi (shakli) chiziladi (126-shakl). Keyin egri chiziq bir necha kichik (yoki teng) bo'laklarga bo'linadi; har qaysi bo'lakcha to'g'ri chiziq kesmasi deb qabul qilinadi va ular ma'lum tartibda bir to'g'ri chiziqqa qo'yib chiqiladi. Hosil bo'lgan $A B$ kesmaning uzunligi berilgan AB egri chiziqning uzunligiga taxminan teng bo'ladi.



124-shakl.



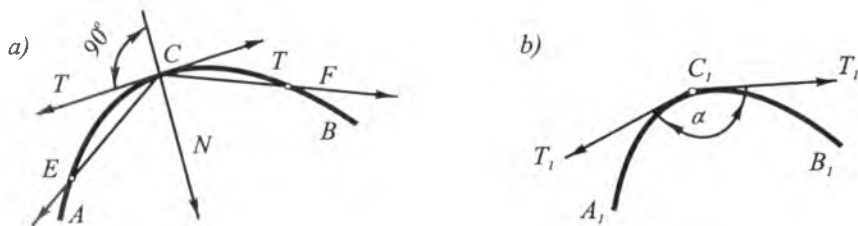
125-shakl.



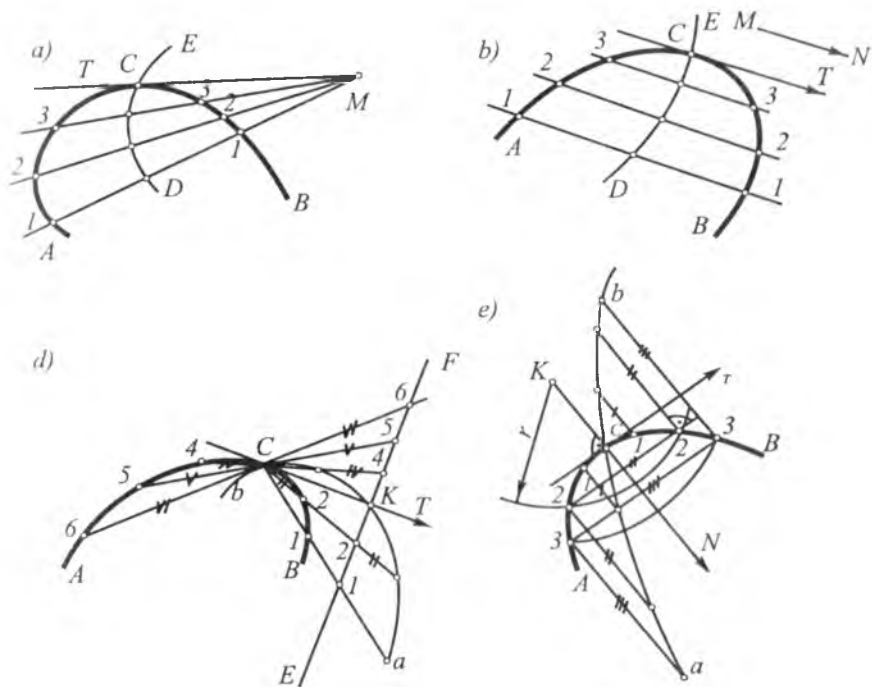
126-shakl.

47-§. Tekis egri chiziq'larga urinma va normal o'tkazish

127-shakl, *a* da berilgan *AB* tekis egri chiziqning biror *C* nuqtasida urinma va normal o'tkazish ko'rsatilgan. Buning uchun *C* nuqta orqali egri chiziqning ixtiyoriy *E* va *F* nuqtalarda kesuvchi *CE* va *CF* to'g'ri chiziqlar o'tkazamiz. *E* nuqtani *C* nuqtaga egri chiziq bo'ylab yaqinlashtira boshlaymiz, natijada *CE* kesuvchi *C* nuqta atrofida burila boshlaydi. *E* nuqta *C* nuqta bilan ustma-ust tushganda *CE* kesuvchi o'zining oxirgi limit holatini egallab, *CT* urinmani hosil qiladi va u *AB* egri chiziqning berilgan *C* nuqtasida o'tkazilgan yarim urinma deyiladi. *F* nuqtani ham egri chiziq ustida harakatlantirib *C* nuqta bilan ustma-ust tushiramiz. *CF* kesuvchi o'zining limit holatida *CT* yarim urinmani hosil qiladi. Qarama-qarshi yo'nalgan yarim urinmalar hosil qilgan *TT* to'g'ri chiziq egri chiziqqa berilgan *C* nuqtaga o'tkazilgan urinma deyiladi. Shunday nuqtalardan tashkil topgan egri chiziq ravon egri chiziq deyiladi. *C* nuqtada *TT* urinmaga o'tkazilgan perpendikular *CN* to'g'ri chiziq normali deb ataladi.



127-shakl.



128-shakl.

Ba'zan yarim urinmalar o'zaro ustma-ust tushmasdan o'zaro kesishishi mumkin. Bunday nuqtalarga sinish nuqtasi deyiladi (127-shakl, *b*).

Amalda egri chiziqqa urinma va normal o'tkazishga to'g'ri keldi, shu sababli urinma va normal o'tkazishning ba'zi taqribiy grafik usullarini ko'rib chiqamiz.

128-shakl, *a* da berilgan *AB* egri chiziqqa undan tashqarida olingan *M* nuqta orqali urinma o'tkazish ko'rsatilgan. Buning uchun *M* nuqta orqali *AB* egri chiziqni kesuvchi nurlar o'tkazamiz va hosil bo'lgan vatarlarning uchlarni *11*, *22*, *33*,... bilan belgilab, har bir vatarning o'rta nuqtalarini topamiz va ularni o'zaro tutashtirib *ED* egri chiziqni hosil qilamiz. Bu egri chiziq xatoliklar egri chizig'i deyiladi va uning *AB* egri chiziq bilan kesishgan *C* nuqtasi *M* nuq-

tadan o'tuvchi urinmaning egri chiziqqa urinish nuqtasi bo'ladi. M va C nuqtalardan o'tgan to'g'ri chiziq AB egri chiziqqa M nuqtadan o'tkazilgan MT urinma bo'ladi.

128-shakl, b da berilgan yo'nalishga parallel urinma o'tkazish ko'rsatilgan. Buning uchun AB egri chiziqni berilgan MN yo'nalishga parallel to'g'ri chiziq bilan kesamiz va hosil bo'lgan $11, 22, 33, \dots$ vatarlarning o'rtalarini topamiz. Vatarlarni teng ikkiga bo'luvchi nuqtalar orqali xatoliklar egri chizig'i ED ni o'tkazamiz. ED egri chiziqning AB egri chiziq bilan kesishgan nuqtasi C ni topamiz. Topilgan C nuqta orqali berilgan MN yo'nalishga parallel qilib talab qilingan CT urinmani o'tkazamiz ($CT \parallel MN$).

128-shakl, d da berilgan AB egri chiziq ustida yotgan C nuqta orqali unga urinma o'tkazish ko'rsatilgan. Buning uchun AB egri chiziqni unda yotgan C nuqtadan chiquvchi nurlar bilan kesamiz va C nuqtadan o'tuvchi urinmaning taxminiy yo'nalishga perpendikular qilib EF to'g'ri chiziq o'tkazamiz. Kesuvchi nurlarga EF ni kesib o'tgan nuqtadan boshlab o'sha nuqta chiziqning vatar uzunligini olib qo'yamiz. Bunday nuqtalarning geometrik o'rni ab egri chiziqni hosil qiladi. ab egri chiziqning EF bilan kesishgan nuqtasi K ni C nuqta bilan to'g'ri chiziq bilan tutashtirib, talab qilingan urinmani hosil qilamiz.

128-shakl, e da AB egri chiziqdan tashqarida olingan K nuqtadan unga normal o'tkazish ko'rsatilgan. AB egri chiziqdan tashqarida yotgan K nuqtani konsentrik aylanalarning markazi sifatida qabul qilib, undan AB egri chiziqni kesuvchi bir necha aylanalalar chizamiz. Bu aylanalalar egri chiziqni $1,1; 2,2; 3,3; \dots$ nuqtalarda kesadi. Mos nuqtalarni o'zaro tutashtirib, egri chiziqning $11, 22, 33, \dots$ vatarlarini hosil qilamiz. Vatar uchlaridan qarama-qarshi yo'nalishda unga perpendikular chiziq chiqaramiz va ularga vatar uzunligini o'lchab qo'yamiz. Bu kesma uchlarini tartib bilan ravon tutashtirib ab chiziqni yasaymiz. ab va AB egri chiziq o'zaro C nuqtada kesishadi. K va C nuqtalardan o'tgan KC to'g'ri chiziq izlangan normal bo'ladi.

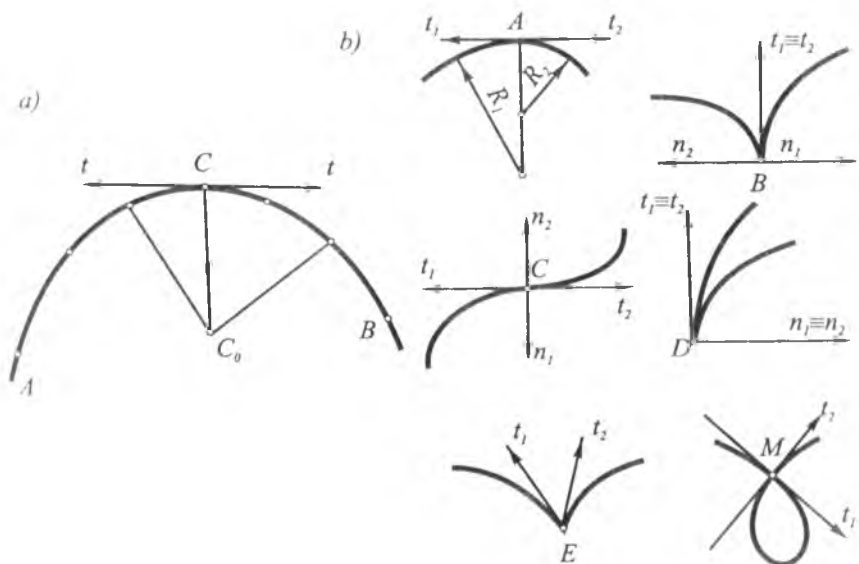
48-§. Tekis egri chiziqning maxsus nuqtalari

Tekis egri chiziqlar *monotonli* va *ulama* chiziq'larga bo'linadi. Monotonli egri chiziqning nuqtalarida egrilik radiusi uzluksiz o'sib yoki kamayib boradi. Monotonli egri chiziq yo'ylaridan tashkil topgan chiziq *ulama chiziq* deyiladi. Bu yoylarning ulanish nuqtalari ulama chiziqning uchlari, ulanuvchi yo'ylar esa ulama chiziqning tomonlari deb ataladi. Yoylarning ulanish xarakteriga qarab, ulama chiziqning uchlari oddiy va maxsus nuqtalar bo'lishi mumkin. Egri chiziqning oddiy nuqtasida yarim urinmalar qarama-qarshi yo'nalishda bo'lib, bitta to'g'ri chiziqda yotadi va egrilik markazlari ustma-ust tushadi (129-shakl, a).

Egri chiziqning maxsus nuqtalari 129-shakl, b da ko'rsatilgan.

1. *Qo'sh nuqta* (A nuqta). Yarim urinmalar qarama-qarshi yo'nalishga ega, lekin egrilik markazlari turli nuqtalarda joylashadi.

2. *Egish nuqtasi* (C nuqta). Yarim urinmalar ham, normallar ham qarama-qarshi yo'nalishda bo'ladi.



129-shakl.

3. *Birinchi turdagi qaytish nuqtasi* (*B* nuqta). Yarim urinmalar ustma-ust tushadi va bir xil yoʻnalishda boʻladi. Normallar qarama-qarshi yoʻnalishda boʻladi va bir toʻgʻri chiziqda yotadi.

4. *Ikkinchi turdagi qaytish nuqtasi* (*D* nuqta). Yarim urinma va normallar ustma-ust tushadi va bir xil yoʻnalishga ega boʻladi.

5. *Sinish nuqtasi* (*E* nuqta). Yarim urinma va normallar turli yoʻnalishda boʻladi.

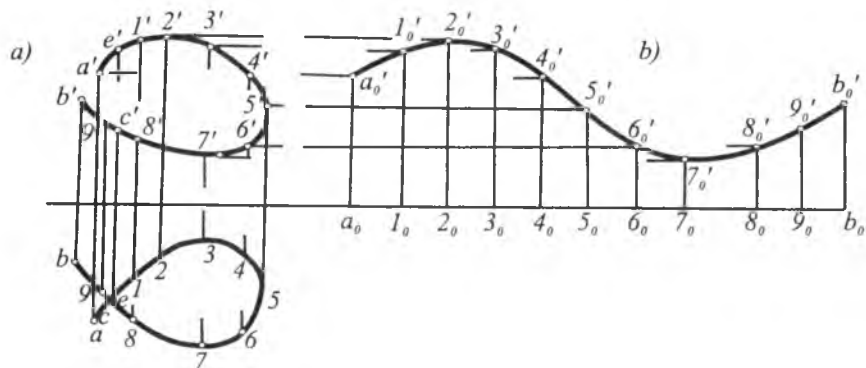
6. *Tugun nuqta* (*M* nuqta). Bunday nuqtada egri chiziq oʻzini oʻzi bir yoki bir necha marta kesib oʻtadi.

49-§. Fazoviy egri chiziq

Fazoviy egri chiziqni fazoda ixtiyoriy nuqtaning uzluksiz harakati natijasida hosil qilgan trayektoriyasi (izi) deb qarash mumkin. Shuningdek, fazoviy egri chiziq ikki sirtning oʻzaro kesishishi natijasida hosil boʻlishi mumkin.

Fazoviy egri chiziqning tartibini grafik usulda uni biror tekislik bilan kesganda hosil boʻlgan mumkin qadar eng koʻp nuqtalar soniga qarab aniqlash mumkin. n -tartibli fazoviy egri chiziq umumiy vaziyatdagi tekislik bilan n ta nuqtada kesishadi.

Fazoviy egri chiziq epyurda xarakterli va oraliqdagi bir necha nuqtasining ikki proyeksiyasi bilan beriladi. 130-shakl, a da fazoviy egri chiziqni chegaralovchi $A(a, a')$, $B(b, b')$ uchlar va $l(1, 2)$,



130-shakl.

$z(2,2')$ va hokazo oraliq nuqtalari bilan berilgan. Chizmada egri chiziqning nuqtalari uning qaysi qismiga tegishli ekanligini aniqlash maqsadida ular harf yoki raqamlar bilan belgilanadi. Masalan, gorizontaal proyeksiyada ustma-ust tushgan c va e nuqta frontal proyeksiyada c' va e' nuqtalar egri chiziqning qaysi qismida yotadi deb o'ylash mumkin. Agar bunday nuqtalar chizmada belgilansa, bunday shubhaga o'rin qolmaydi.

Masalalar yechishda ko'pincha fazoviy egri chiziqning haqiqiy uzunligini aniqlashga to'g'ri keladi.

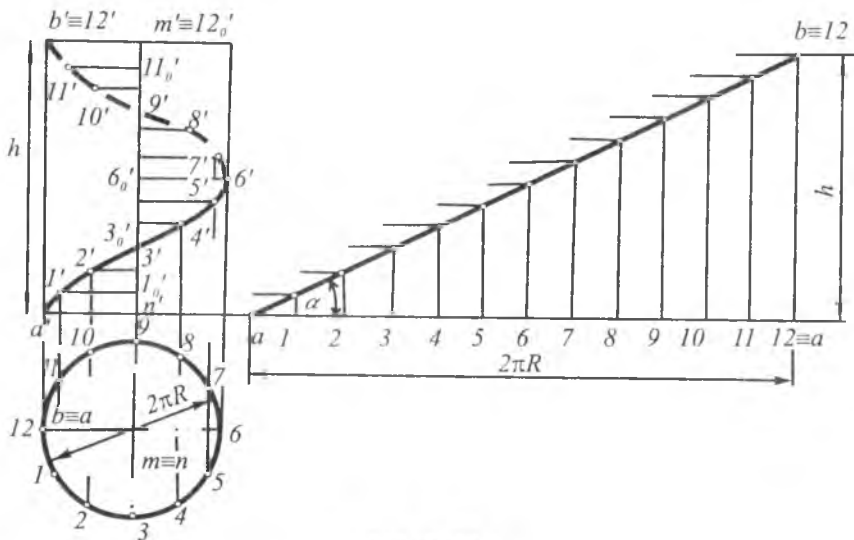
Fazoviy egri chiziq yoyining haqiqiy (taxminiy) uzunligi quyidagicha aniqlanadi (130-shakl): proyeksiyalardan biri, masalan, gorizontaal proyeksiya bir qancha bo'lakchalarga bo'linadi va ularning har bir yoyi uzunligi uning o'z vatari bilan almashtirilib, bu vatarlar to'g'ri chiziq (OX) bo'yicha ketma-ket qo'yiladi (ep-yurda $a \ 1=a010; 1020=12, \dots$). Keyin $a', 1', 2', \dots$ nuqtalar yordamida $a'0, 1'0, 2'0, \dots$ nuqtalar topiladi (130-shakl, b). Bu nuqtalarni tutashtiruvchi tekis egri chiziqning uzunligi fazoviy egri chiziqning uzunligiga taxminan teng bo'ladi. Bu a_o, b_o tekis egri chiziqning uzunligi 126-shakldagi yo'l bilan topiladi.

Qonuniy fazoviy egri chiziqlarning amalda eng ko'p qo'llaniladigani vint chiziqlardir.

1. *Silindrik vint chiziq*. Nuqta doiraviy silindr sirtida ilgari lama va aylanma harakat natijasida qoldirgan izi (trayektoriyasi) *silindrik vint chiziq* hosil qiladi.

131-shakl, a da silindrik vint chiziqning proyeksiyalari ko'rsatilgan. Vint chiziq doiraviy silindr sirtida $A(a, a')$ nuqtaning bir xil tezlik bilan aylanma va ilgari lama harakat qilishidan hosil bo'lgan. A nuqta silindrning o'qi atrofida bir marta 360° aylanganda silindrning yasovchilari bo'yicha h balandlikka ko'tariladi. Bu h balandlik silindrik vint chiziqning *qadami* deyiladi. Burchak α vint chizig'ining *ko'tarilish burchagi* deyiladi.

Silindrik vint chiziqning gorizontaal proyeksiyasi aylana bo'ladi. Vint chiziqning frontal proyeksiyasini yasash uchun qadami h va aylanasi n ta teng bo'lakka bo'linadi (131-shakl, b da $n=12$). Keyin gorizontaal proyeksiyadagi $1, 2, 3, \dots, n$ nuqtalardan o'tkazilgan perpendikularlar bilan $1'_0, 2'_0, 3'_0, \dots$ nuqtalar orqali o'tgan gorizontaal



131-shakl.

chiziqlar o'zaro kesishuvidan $1', 2', 3', \dots$ nuqtalar topiladi. Bu nuqtalar lekalo yordamida tutashtirilsa, vint chiziqning frontal proyeksiyasi hosil bo'ladi. Uning sinusoidasimon (gelissa) chiziq ekanligi yasashdan yaqqol ko'rinib turibdi.

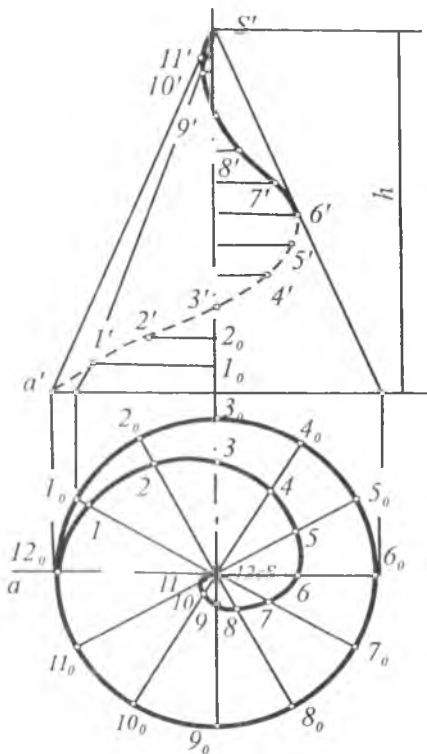
Agar vint chiziqning frontal proyeksiyasi silindrning ko'rinadigan (old) tomonida chapdan o'ngga ko'tarilsa (gorizontal proyeksiyada aylanani nomerlash tartibi soat milining harakatiga teskari bo'lsa), vint chiziq chap yo'nalishli deyiladi. Agar frontal proyeksiyaning ko'rinadigan tomonida vint chiziq chapdan o'ngga ko'tarilsa, (nomerlash soat mili yurishiga mos keladi) bunday vint chiziq chap yo'nalishli bo'ladi. 131-shaklda o'ng yo'nalishli vint chiziq tasvirlangan. Silindrik vint chiziqning yoyilmasi, ya'ni ab to'g'ri chiziqni yasash 131-shakl, b da ko'rsatilgan.

2. *Konussimon vint chiziq.* Agar A nuqta konusning AS yasovchisi bo'yicha bir xil tezlik bilan ilgari lama, AS yasovchi esa konusning o'qi atrofida bir xil burchak tezligida aylanma harakat qildirilsa, A nuqta fazoda konussimon vint chiziq chizadi (132-shakl).

132-shaklda konussimon vint chiziqni yasash ko'rsatilgan. Buning uchun konus asosining aylanasi hamda vint chiziqning qadami teng bo'laklarga bo'lingan va konusning tegishli yasovchilari o'tkazilgan. Bu misolda aylana ham, qadam ham 12 bo'lakka bo'lingan. A nuqta yasovchi bo'yicha $h/12$ masofaga ko'tarilganda, yasovchi $360^\circ/12=30^\circ$ burchakka aylanadi va nuqtaning proyeksiyalari a, a' hosil bo'ladi va hokazo.

Konussimon vint chiziqning frontal proyeksiyasi amplitudasi kamayuvchi egri chiziq, gorizontaal proyeksiyasi esa Arximed spirali bo'ladi.

Vint chiziqlarni boshqa aylanma sirtlarda ham (masalan, shar sirtida) yasash mumkin.



132-shakl.

Takrorlash uchun savollar

1. Egri chiziqlar qanday hosil bo'ladi?
2. Qanday egri chiziq algebraik yoki transcendent chiziq deyiladi?
3. Algebraik egri chiziqning tartibi qanday aniqlanadi?
4. Tekis yoki fazoviy egri chiziqning haqiqiy uzunligini qanday topish mumkin?
5. Qanday chiziq vint chiziq deb ataladi va uning qanday turlari bo'ladi?

VII bob. SIRT

50-§. Sirt haqida umumiy ma'lumot

Sirt turli usullar bilan hosil qilinadi. Sirtning hosil bo'lishiga qarab qonuniy va noqonuniy sirtlarga bo'linadi. Sirtni hosil qilish biror qonunga asoslangan bo'lsa, bunday sirt *qonuniy sirt* deyiladi. Bunga doiraviy silindr va konus, sfera, ellipsoid, paraboloid va hokazo sirtlar misol bo'la oladi.

Sirtni hosil qilinish hech qanday qonunga asoslanmagan bo'lsa, bunday sirt *noqonuniy sirt* deb ataladi. Bunga topografik va empirik (tajriba asosida hosil qilingan) sirtlar kiradi.

Qonuniy sirtlar o'z navbatida algebraik va transcendent sirtlarga bo'linadi.

Algebraik tenglamalar bilan ifodalangan *sirt algebraik*, transcendent tenglamalar bilan ifodalangan sirt *transcendent sirt* deyiladi.

Algebraik sirtning tartibi va klassi mavjud. Ularning tartibi sirtni ifodalovchi tenglamaning darajasiga, klassi esa sirt tangensial tenglamasining darajasiga teng.

Grafik nuqtai nazardan, sirtning tartibi uni kesuvchi tekislikda hosil bo'lgan kesimning tartibi bilan aniqlanadi. Masalan, sfera yoki ellipsoidni tekislik bilan kessak, kesimda aylana yoki ellips, ya'ni ikkinchi tartibli egrilik hosil bo'ladi. Shunga ko'ra sfera va ellipsoid ikkinchi tartibli sirt hisoblanadi.

Ixtiyoriy to'g'ri chiziq orqali o'tib, sirtga uringan tekisliklar soni sirtning klassini aniqlaydi. Masalan, sferaga ixtiyoriy to'g'ri chiziq orqali o'tgan ikkita urinma tekislik o'tkazish mumkin. Shunga ko'ra sfera ikkinchi klass sirt ekanligi aniqlanadi.

Qonuniy sirtlar analitik yoki grafik usulda berilishi mumkin. Noqonuniy sirtlar grafik va jadval usulida beriladi.

Chizma geometriyada sirtlarni ko'pincha kinematik usulda hosil bo'lishidan foydalaniladi. Kinematik harakatning oddiy asosiy turlari: ilgarilama, aylanma hamda bir vaqtning o'zida ilgarilama va aylanma harakat, ya'ni vintsimon harakatdir.

Yasovchi, ya'ni sirtni hosil qiluvchi chiziq harakat turlarining har birida o'z shaklini o'zgartirmay yoki harakat davomida mutasil o'zgartirib borishi mumkin.

Demak, yasovchining kinematik harakatining biror turi natijasida hosil bo'lgan sirt *kinematik sirt* deyiladi.

Shunga ko'ra, ilgarilama harakat natijasida hosil bo'lgan sirt parallel *ko'chirish sirti*, aylanma harakat natijasida hosil bo'lgan sirt *aylanma sirt* va vintsimon harakat natijasida hosil bo'lgan sirt *vintsimon sirt* deb ataladi.

Kinematik sirtning shakli uning yasovchisining shakliga va fazodagi harakat qonuniga bog'liq bo'ladi. Har bir kinematik sirt uchun yasovchisining shakli va harakat qonuni beriladi.

Ma'lum bir sirtni turli harakat natijasida hosil qilish mumkin. Masalan, doiraviy silindrni qo'zg'almas o'q atrofida mazkur o'qqa parallel to'g'ri chiziqni aylantirish natijasida hosil qilinsa, xuddi shu silindrni aylana markazidan o'tgan va aylana tekisligiga perpendikular to'g'ri chiziq ustida aylana markazini ilgarilama harakati natijasida ham hosil qilish mumkin.

Sirtlar yasovchilarning turlariga qarab ikkiga bo'linadi: 1) chizikli sirtlar-yasovchilari to'g'ri chiziq; 2) egri chizikli sirtlar yasovchilari egri chiziq. To'g'ri chizikli sirtlarga misol qilib silindr, konus sirtlarni, egri chizikli sirtlarga misol qilib shar, ellipsoid sirtlarni ko'rsatish mumkin.

To'g'ri chizikli sirtlar tekislikka yoyilishiga ko'ra *yoyiladigan* va *yoyilmaydigan* sirtlarga bo'linadi. To'g'ri chizikli sirtning sirtini biror tekislikka joylashtirganda yirtilmasa va bukilmasa, bunday to'g'ri chizikli sirt *yoyiladigan* va aksincha bo'lsa, *yoyilmaydigan* sirt bo'ladi.

To'g'ri chizikli sirtlardan bir-biriga yaqin ikkita yondosh yasovchilari o'zaro parallel bo'lgan (masalan, silindr) yoki ikkita yasovchilari o'zaro kesishgan (masalan, konus) sirtlarning tekislikda aniq yoyilmasini yasash mumkin. Bunday chizikli sirtlar yoyiladigan sirtlar deyiladi. Ikkita yondosh yasovchilari uchrashmas bo'lgan (bir pallali giperbaloid) va egri chizikli sirtlar (shar, ellipsoid, paraboloid va hokazo) tekislikka yoyilmaydi, shuning uchun ular yoyilmaydigan sirtlar deb ataladi. Amaliyotda yoyilmaydigan sirtlarning taxminiy yoyilmalari yasaladi.

Quyida aylanma, ilgarilama va vintsimon harakat natijasida hosil boʻladigan sirtlar haqida toʻxtalamiz.

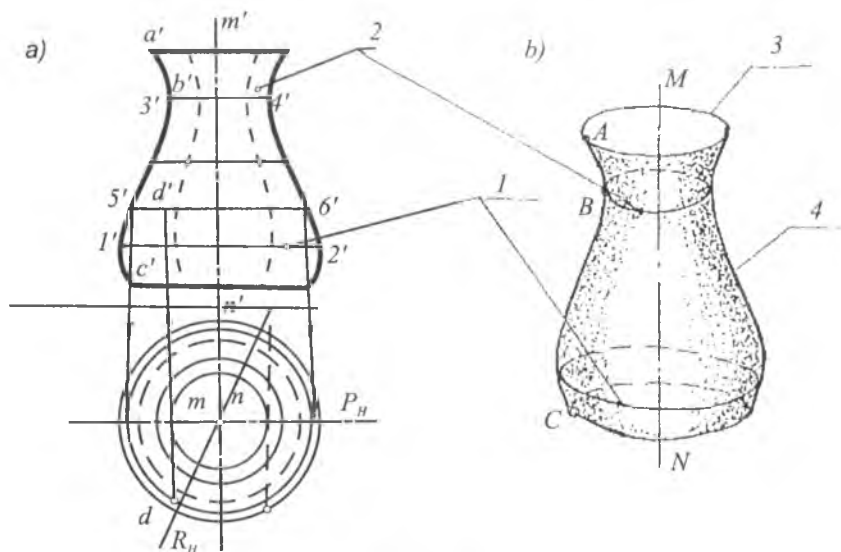
51-§. Aylanish sirti

Birorta egri yoki toʻgʻri chiziqning qoʻzgʻalmas toʻgʻri chiziq atrofida aylanishidan hosil boʻlgan sirt *aylanma sirt* deyiladi.

Harakatlanuvchi chiziq sirtning *yasovchisi*, toʻgʻri chiziq esa *aylanish oʻqi* deyiladi. Yasovchi va aylanish oʻqi aylanish sirtining aniqlovchilari boʻladi.

133-shaklda umumiy koʻrinishdagi aylanish sirti tasvirlangan. Bunda MN ($mn, m'n'$) toʻgʻri chiziq aylanish sirtining oʻqi, ABC ($abc, a'b'c'$) egri chiziq uning yasovchisidir. Yasovchi va aylanish oʻqi maʼlum boʻlsa, aylanish sirti toʻla berilgan hisoblanadi. Epyurda aylanish sirti aniqlovchilarning ikki proyeksiyasi bilan beriladi.

Yasovchining har bir nuqtasi aylanish jarayonida markazi aylanish oʻqida boʻlgan aylana chizadi. Bu aylanalarni *sirtning paral-*



133-shakl.

lellari deyiladi. Shaklda aylanish sirtining aylanish o'qi II ga perpendikular bo'lgani uchun sirtidagi parallelar frontal proyeksiyada parallel to'g'ri chiziq kesmasi tarzida, gorizontaal proyeksiyalari haqiqiy kattaligida, ya'ni aylana ko'rinishida tasvirlangan.

Bu parallellardan eng katta diametrlisi $12 (12, 1'2')$ ekvator; eng kichik diametrlisi $34 (34, 3'4')$ sirtning bo'yin chizig'i deyiladi. Aylanish sirtining o'qidan o'tgan tekisliklar bilan kesishishidan hosil bo'lgan chiziqlar *meridianlar* deyiladi.

Sirtni frontal proyeksiya tekisligiga parallel, ya'ni $P(P_{II})$ frontal tekislik bilan kesganda hosil bo'lgani *bosh meridian* yoki sirtning *frontal ocherki* deyiladi. Barcha meridianlar o'zaro kongruent (teng) bo'ladi; ulardan har biri sirtning o'qi bilan ikki simmetrik qismga bo'linadi. Shaklda $R(R_{II})$ gorizontaal proyeksiyalovchi tekislik bilan kesganda hosil bo'lgan oddiy meridian ko'rsatilgan.

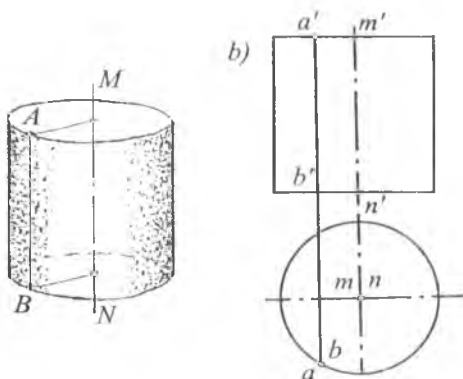
Aylanish sirti bir necha ekvator chizig'iga ega bo'lishi mumkin. Shakldagi sirt bitta (12) ekvator chizig'iga ega. Aylanish sirtining parallelari yordamida sirtida yotgan nuqtaning berilgan bitta proyeksiyasi bo'yicha uning ikkinchi proyeksiyasini topish oson bo'ladi. Epyurda sirtning $56 (56, 5'6')$ parallelda yotgan D nuqtaning gorizontaal proyeksiyasi bo'yicha uning frontal proyeksiyasi d' ni topish ko'rsatilgan.

Aylanish sirtini epyurda tasvirlash oson bo'lishi uchun, odatda, uning o'qi proyeksiya tekisliklaridan biriga perpendikular qilib olinadi.

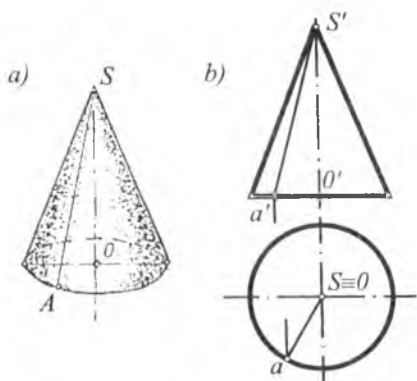
To'g'ri chiziqni aylantirish natijasida hosil bo'ladigan aylanish sirtlarini qaraymiz:

a) aylanish silindri AB ($ab, a'b'$) to'g'ri chiziqni qo'zg'almas MN ($mn, m'n'$) o'q atrofida aylanish natijasida hosil bo'ladi (134-shakl);

b) aylanish konusi ikkita o'zaro $S(s, s')$ nuqta-



134-shakl.

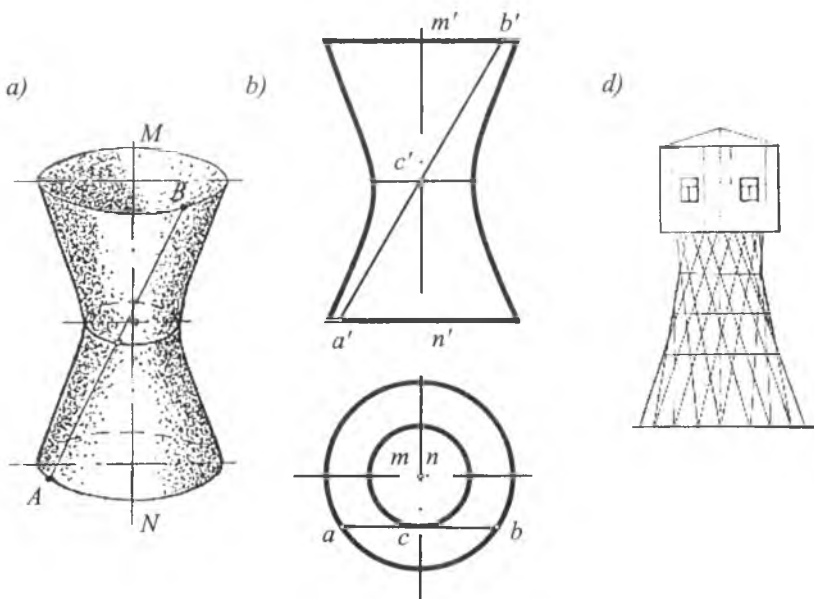


135-shakl.

AB to'g'ri chiziqni MN o'q atrofida aylantirish natijasida hosil bo'lgan bir pallali aylanish giperboloidi ko'rsatilgan. Aylanish jara-yonida AB yasovchining hamma nuqtalari giperboloidning paral-lellarini hosil qiladi. Bular orasida $S(s, s')$ nuqta hosil qilgan paral-lel eng kichik diametrlil bo'ladi va bu chiziq (aylana) giperboloidning bo'yin chizig'i bo'ladi.

da kesishuvchi to'g'ri chiziqlar-ni birini, ya'ni AS ($as, a's'$) to'g'ri chiziqni OS ($os, o's'$) to'g'ri chiziq ($o'q$) atrofida aylantirish natijasida hosil bo'lgan (135-shakl);

d) bir pallali (aylanma) giperboloid ikkita uchrashmas AB ($ab, a'b'$) va MN ($mn, m'n'$) to'g'ri chiziqlardan birini ikkin-chisi atrofida aylantirish nati-jasida hosil bo'ladi. 136-shaklda



136-shakl.

Buxoro shahrida 1928-yilda qurilgan suv minorasi tayanch qismi sirti bir pallali giperboloidga misol bo'la oladi (136-shakl, d).

Yuqorida qarab chiqqan sirtlar to'g'ri chiziqli aylanish sirtga misol bo'ladi.

Endi egri chiziqli aylanish sirtini hosil qilishga doir misollar ko'ramiz. Aylanish sirtining ikkinchi tartibli va yuqori ($n > 2$) tartibli sirtlarga bo'lish mumkin.

Aylanani qo'zg'almas o'q atrofida aylantirganda hosil bo'ladigan sirtlarni ko'ramiz:

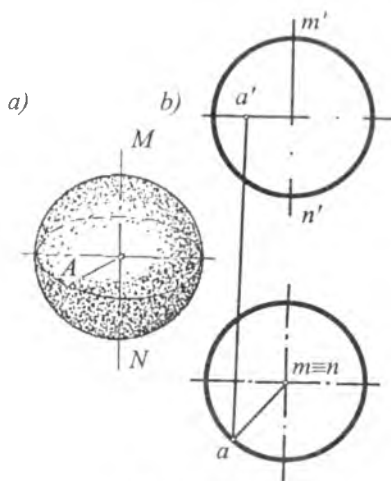
a) aylana o'z diametri atrofida aylantirilsa, *sfera* hosil bo'ladi (137-shakl). Sfera sirtida tanlangan $A(a, a')$ nuqta yaqqol tasvirda (137-shakl, a) va chizmada (137-shakl, b) ko'rsatilgan;

Bundan keyin hosil qilinadigan sirtlarda ham sfera sirtidagi kabi biror ixtiyoriy nuqta yaqqol tasvirda va chizmada ko'rsatiladi.

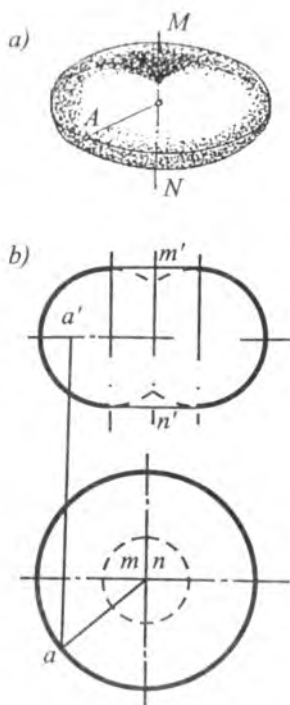
b) aylananing shu aylana tekisligida yotgan va uning diametri orqali o'tmagan o'q atrofida aylantirilsa, *yopiq tor* hosil bo'ladi (138-shakl, a, b);

d) agar aylantirish o'qi aylana tekislikda yotgan, lekin undan tashqarida joylashgan bo'lsa, u holda *ochiq tor* yoki *halqa* hosil bo'ladi (139-shakl, a, b).

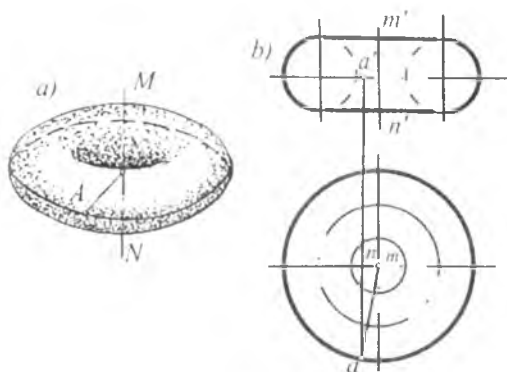
Ixtiyoriy to'g'ri chiziq tor sirtini to'rtta nuqtada kesib o'tishi mumkin, shu sababli tor to'rtinchi tartibli aylanish sirtidir. Demak, aylananing qo'zg'almas o'q atrofida



137-shakl.



138-shakl.



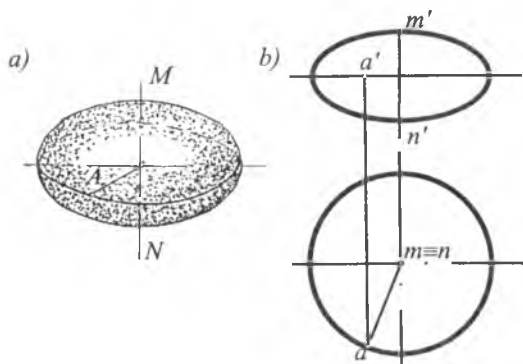
139-shakl.

a) ellipsni o'qlaridan biri atrofida aylanishidan aylanish ellipsoidi hosil bo'ladi (140-shakl, a, b). Ellipsni kichik o'qi atrofida aylantirishdan hosil bo'lgan ellipsoid *siqiq aylanma ellipsoid* deyiladi (140-shakldagi ellipsoid). Katta o'qi atrofida aylanishidan hosil bo'lgan ellipsoid *cho'ziq aylanma ellipsoid* deb ataladi;

b) parabolani o'z o'qi atrofida aylanishidan, aylanma paraboloidi hosil bo'ladi (141-shakl, a, b);

d) giperbolani haqiqiy o'qi atrofida aylanishidan ikki pallali aylanma giperboloid hosil bo'ladi (142-shakl, a, b). Shaklda giperboloid sirtidayotgan A nuqtaning gorizontaal proyeksiyasi a bo'yicha frontal proyeksiyasi a' ni topish ko'rsatilgan.

Yuqorida bir pallali giperboloidni ikki uchrashmas to'g'ri chiziqlaridan birini ikkinchisi atrofida aylantirishda hosil bo'lishini



140-shakl.

aylantirilsa, ikkinchi tartibli (sfera) va to'rtinchi tartibli (tor, halqa) sirtlar hosil bo'lar ekan.

Pirovardida ikkinchi tartibli egri chiziqlar: ellips, parabola va giperbolani o'z o'qlari atrofida aylantirganda hosil bo'ladigan sirtlarini ko'ramiz:

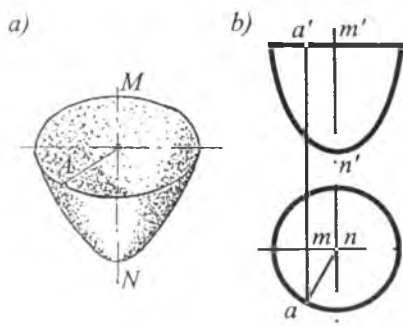
ko'rgan edik (136-shakl, a, b). Bir pallali giperboloidni giperbolani mavhum o'qi atrofida aylantirish bilan ham hosil qilish mumkin.

Bu ko'rilgan sirtlar ikkinchi tartibli aylanish sirtlardir.

Fazoda to'g'ri chiziqning uzluksiz ilgarilama harakati natijasida hosil bo'lgan sirt *chiziqli sirt* deyiladi. Bunda to'g'ri chiziq sirtning yasovchisi deyiladi.

Xususiyl holda, yasovchi to'g'ri chiziq biror tekislikka nisbatan parallel bo'lib, uzluksiz harakat qilsa, birinchi tartibli sirt (tekislik) hosil bo'ladi.

To'g'ri chiziqli sirtlar o'z navbatida yoyiluvchi va yoyilmaydigan sirlarga bo'linadi. Quyida shunday sirtlarni hosil qilinishini ko'ramiz.

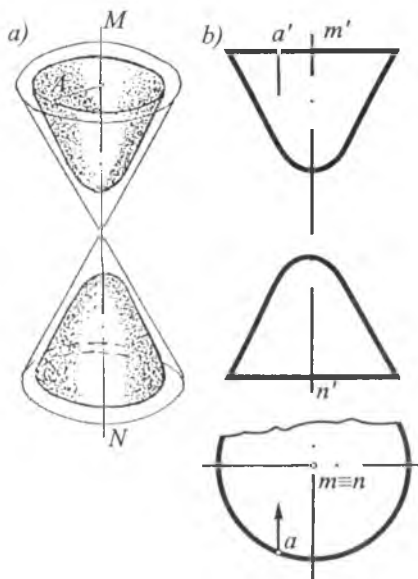


141-shakl.

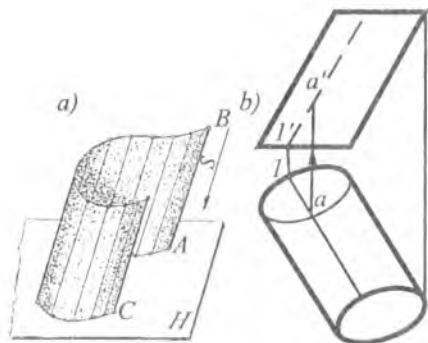
A. Yoyiladigan chiziqli sirtlar

Yoyiladigan sirlarga ikkita yondosh yasovchilari bir tekislikda yotgan, ya'ni o'zaro parallel yoki kesishgan to'g'ri chiziqli sirtlar kiradi. Bunday chiziqli sirtlarning aniq yoyilmalarini yasash mumkin.

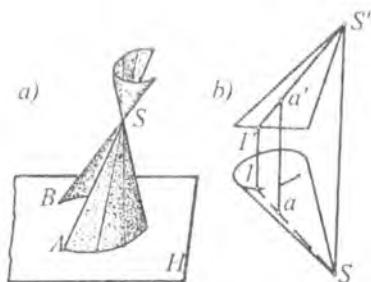
Silindr sirt. Yasovchi AB to'g'ri chiziqning berilgan S yo'nalishga doimo parallel vaziyati saqlanib, yo'naltiruvchi AC egri chiziq bo'yicha uzluksiz ilgarilama harakatlanishidan hosil bo'lgan sirt *silindr sirt* deyiladi. (143-shakl, a). Agar silindr sirtning yo'naltiruvchisi biron berk egri chiziq bo'lsa, hosil bo'lgan sirt yopiq silindr deb ataladi (143-shakl, b). Shaklda $l(l, l')$ yasovchida yotgan A nuq-



142-shakl.



143-shakl.



144-shakl.

taning gorizontal a proyeksiyasi bo'yicha frontal proyeksiyasini a' ni yasash ko'rsatilgan.

Silindr sirtning proyeksiya tekisligi bilan kesishish chizig'i uning izi (*asosi*) deyiladi. Odatda, silindr sirtini chizmada tasvirlash uchun uning yo'naltiruvchisi va yasovchisining yo'nalishi beriladi.

Ma'lumki, sirtning yasovchilariga perpendikular tekislik bilan kesishishidan hosil bo'lgan shakl sirtning *normal kesimi* deyiladi. Agar silindr sirtning normal kesimi aylana bo'lsa, bu silindr doiraviy (aylanish silindri) deb, ellips bo'lsa, elliptik silindr, parabola bo'lsa, parabolik silindr, giperbola bo'lsa, giperbolik silindr deb ataladi.

Doiraviy silindrning asosi uning normal kesimi bo'lsa, to'g'ri, aks holda og'ma silindr deb ataladi.

Konus sirt. S nuqta orqali o'tgan AS yasovchining yo'naltiruvchi AB bo'yicha uzluksiz harakatlanishdan hosil bo'lgan sirt *konus sirt* deyiladi (144-shakl, a). S nuqta konus sirtining uchi, AB to'g'ri chiziq uning yo'naltiruvchisi deb ataladi.

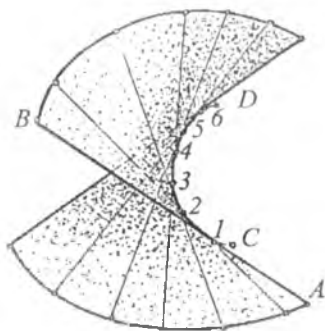
Chizmada konus sirt yo'naltiruvchisi va uchining proyeksiyalari bilan beriladi. Konus sirt ham silindr sirt kabi yopiq sirt bo'lishi mumkin (144-shakl, b).

Konusning hamma yasovchilarini kesib o'tgan tekislikni konusning asosi deb qabul qilish mumkin. Konus asosining shakliga ko'ra doiraviy, elliptik va hokazo konus sirtlar bo'lishi mumkin.

Chizmada konus sirtida yotgan ixtiyoriy nuqta proyeksiyalarini yasash uchun uning yasovchilaridan foydalanadilar. 144-shakl, b

da konus sirtida yotgan A nuqtaning proyeksiyalarini yasash ko'rsatilgan.

Tors. Yasovchi AB to'g'ri chiziqning yo'naltiruvchi CD egri chiziqqa hamma vaqt urinma bo'lgan holda ilgari-hama harakat qilishi natijasida hosil bo'lgan sirt *tors* sirt deyiladi (145-shakl). CD egri chiziq torsning *qaytish qirras*i deyiladi. Torsning yo'naltiruvchi, ya'ni qaytish qirras berilgan bo'lsa, tors berilgan hisoblanadi.



145-shakl.

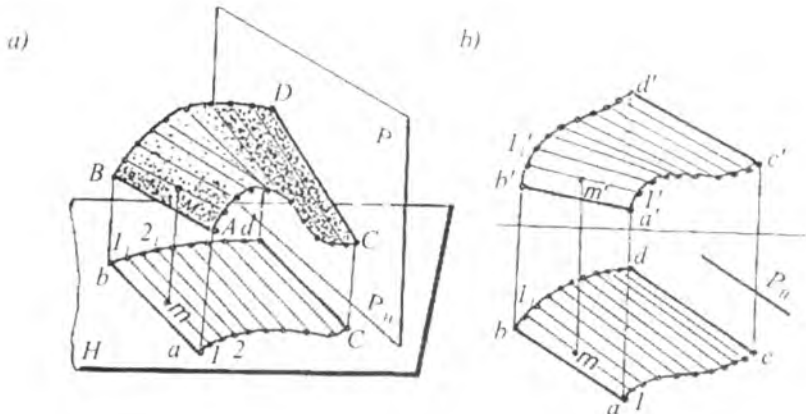
Chizmada torsni yasash uchun, uning qaytish qirras fazoviy egri CD chiziqning $1, 2, 3, \dots$ nuqtalari orqali unga urinmalar o'tkaziladi. Bu o'tkazilgan urinmalarning yig'indisi tors sirtini hosil qiladi. Qaytish qirras torsni ikki qism (palla) ga bo'ladi. Agar torsning qaytish qirras biror chekli nuqta bo'lganda hosil bo'lgan tors konus sirt bo'ladi. Agar qaytish qirras nuqta bo'lib, u nuqta cheksiz uzoqlikda joylashgan bo'lsa, bunday tors silindr sirt bo'ladi.

B. Yoyilmaydigan chizikli sirtlar

Bunday sirtlar to'g'ri chiziq (yasovchi)ning ikkita yo'naltiruvchi chiziq bo'yicha harakat qilishi natijasida hosil bo'ladi. Yasovchi harakati davomida hamma vaqt biror tekislikka parallel vaziyatda bo'ladi. Bu tekislik sirtning *parallelizm* tekisligi deyiladi. Bu sirtlarning yondosh yasovchilari uchrashmas to'g'ri chiziqlardir, shuning uchun ularni tekislikka yoyib bo'lmaydi. Ba'zan bunday sirtlarni *qiyshiq sirtlar* deb ataydilar. Bunday sirtlar epyurda parallelizm tekisligining vaziyati va yo'naltiruvchilarining proyeksiyalari bilan beriladi.

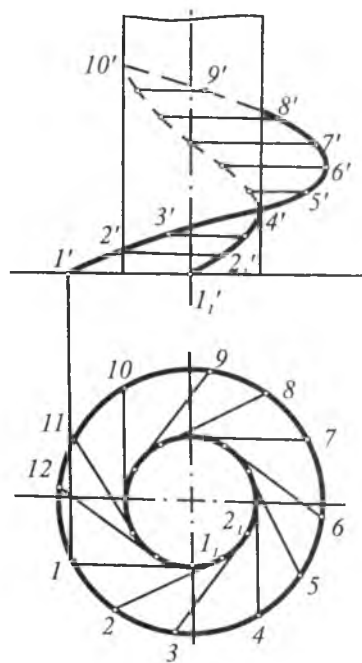
Quyida shunday sirtlardan ayrimlarining hosil bo'lishi va ularni chizmada tasvirlanishini ko'ramiz.

Silindroid. Yo'naltiruvchilari bir tekislikda yotmagan ikkita egri chiziq va parallelizm tekisligiga ega bo'lgan chizikli sirt *silindroid* deyiladi. 146-shakl, a da parallelizm tekisligi gorizantal proyeksiyalovchi P tekislik, yo'naltiruvchilari AC va BD egri chiziq, yasovchisi AB to'g'ri chiziq bo'lgan silindroid tasvirlangan. AB yasov-



146-shakl.

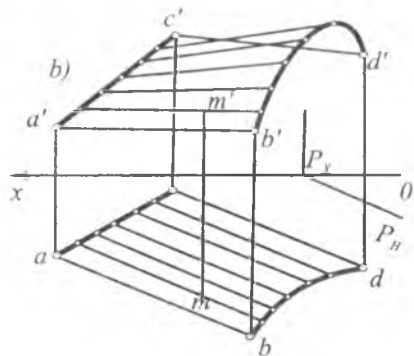
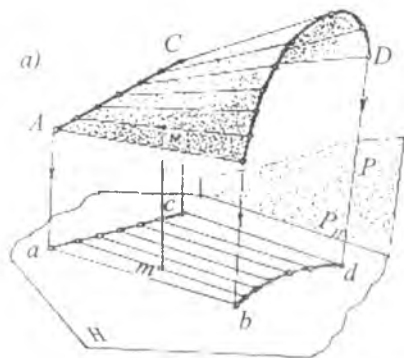
chi ilgarihlama harakati jarayonida hamma vaqt P tekislikka parallel bo'ladi. Shakldan ko'rinib turibdiki, yasovchilarning barchasi gorizontaal proyeksiyalari tekislikning gorizontaal izi P_u ga parallel, demak, yasovchilarning barchasi P tekislikka parallel. Shaklda silindroid sirtida yotgan $M(m, m')$ nuqtaning proyeksiyalarini yasash ko'rsatilgan.



147-shakl.

Agar yo'naltiruvchilar sifatida vint chiziqlari va parallelizm tekisligi sifatida gorizontaal proyeksiya tekisligi olinsa, bunday holda *vintsimon silindroid* sirt hosil bo'ladi (147-shakl). Harakat jarayonida $11_1(11_1, 11_1')$ yasovchining $1_1(1_1, 1_1')$ nuqtasi vint chizig'i bo'yicha ilgarihlama harakat qiladi va yasovchining H ga nisbatan parallel vaziyati saqlanadi.

Konoid. Yo'naltiruvchilardan biri AC to'g'ri chiziq ikkinchisi BD egri chiziq va parallelizm tekisligiga ega bo'lgan chiziqli sirt *konoid* deyiladi

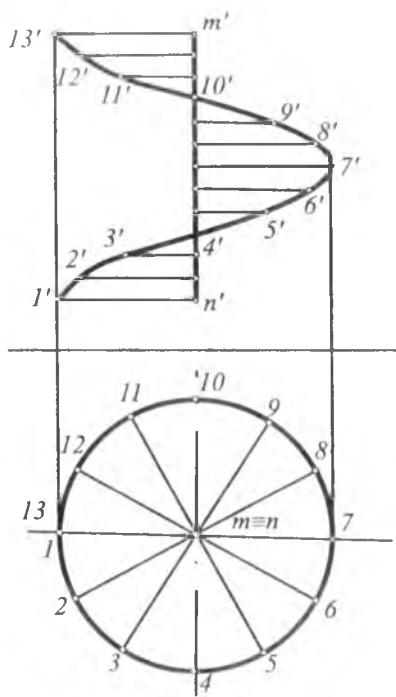


148-shakl.

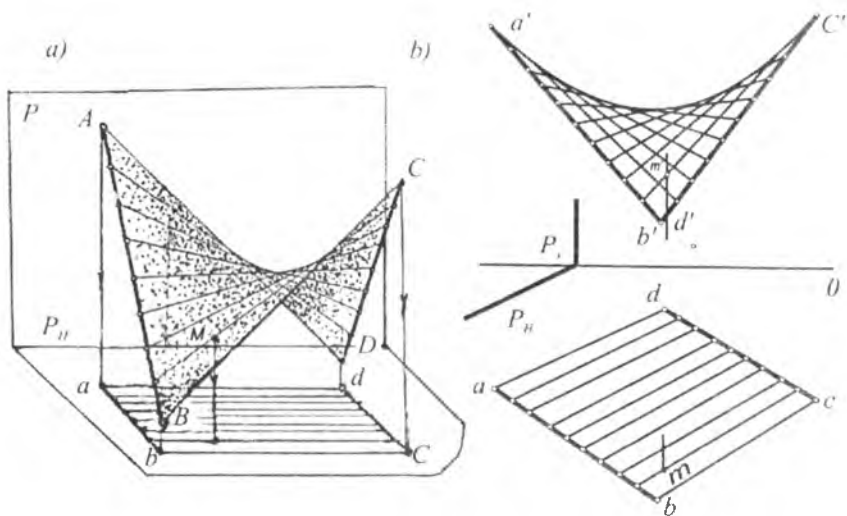
(148-shakl). Bu konoidning parallelizm tekisligiga P bo'ldi. Agar konoid yo'naltiruvchisi (AC) parallelizm tekisligiga perpendikular bo'lsa ($AC \perp P$) konoid to'g'ri konoid, aksincha qiya bo'lsa, og'ma konoid deyiladi. 148-shakl, b da konoid sirtida yotgan M nuqtaning gorizontaal proyeksiyasi m ga asosan uning frontal proyeksiyasi m' ni yasash ko'rsatilgan.

Agar birinchi yo'naltiruvchisi vint chizig'i, ikkinchi yo'naltiruvchisi to'g'ri chiziq bo'lib, gorizontaal parallelizm tekislikka perpendikular bo'lsa, hosil bo'lgan sirt vintsimon konoid deyiladi (149-shakl).

Qiyshiq tekislik. Agar yo'naltiruvchilari ikkalasi ham uchrashmas to'g'ri chiziq yasovchisi ham to'g'ri chiziq bo'lsa va parallelizm tekisligiga (P) ega bo'lgan chizikli sirt qiyshiq tekislik yoki giperbolik paraboloid deyiladi



149-shakl.



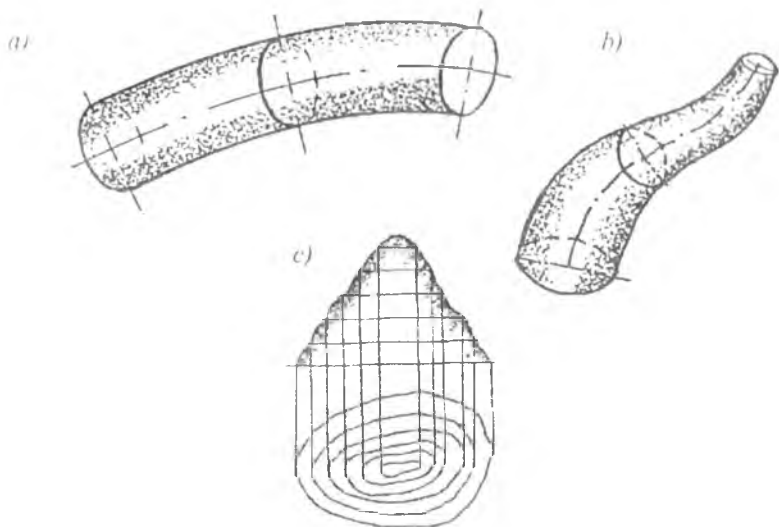
150-shakl.

(150-shakl). AD yasovchi to'g'ri chiziq ikkita uchrashmas AB va CD yo'naltiruvchi to'g'ri chiziq bo'yicha harakati davomida hamma vaqt P tekislikka parallel vaziyatini saqlab qoladi. Bunday sirtni tekislik bilan kesganda kesimda parabola yoki giperbola chiziqlari hosil bo'lishi mumkin. Shu sababli bu sirtni giperbolik paraboloid deb ham yuritadilar. Bu sirtning ko'rinishi egarga o'xshash bo'lgani uchun, ba'zan uni egarsimon sirt ham deb aytadilar. Shaklda qiyshiq tekislikda yotgan M nuqtaning proyeksiyalarini yasash ko'rsatilgan.

53-§. Siklik va grafik sirtlar haqida ma'lumot

Markazi biror yo'naltiruvchi chiziqqa tegishli aylananing harakatidan hosil bo'lgan sirt *siklik sirt* deyiladi. Bunda harakatlanuvchi aylana siklik sirtning yasovchisi bo'ladi. Yasovchi aylana markazlarini yo'naltiruvchi chiziq siklik sirtning *markazlar chizig'i* deb ataladi. Harakat davomida yasovchi aylananing radiusi o'zgarmas va o'zgaruvchan bo'lishi mumkin.

Agar naysimon sirt yasovchisi (aylana)ning radiusi o'zgarmas bo'lsa, sirt *truba sirt* deyiladi (151-shakl, a). Yo'naltiruvchisi to'g'ri



151-shakl.

chiziq bo'lgan truba sirt aylanish silindri bo'ladi. Bunga misol qilib suv va gaz trubalarini ko'rsatish mumkin.

Siklik sirtlarning yana bir turi *kanal sirt*dir (151-shakl, b). Kanal sirt radiusi uzluksiz o'zgarib boruvchi aylananing harakatidan hosil bo'ladi. Aylana ilgirilama harakati davomida uning markazi yo'naltiruvchi chiziq ustida bo'ladi. Aylana tekisligi uzluksiz harakati jarayonida hamma vaqt yo'naltiruvchi chiziqqa perpendikular vaziyatni saqlab qoladi.

Shunday sirtlar mavjudki, ularning hosil bo'lishi hech qanday geometrik qonunga bo'ysunmaydi. Bunday sirtlar *grafik sirtlar* deyiladi. Grafik sirtlar shu sirtlarda yotgan bir tipdagi bir necha chiziq yordamida tasvirlanadi. Bunday sirtlarga misol qilib topografik sirtlarni, avtomashina, samolyot va kema korpuslari sirtlarini ko'rsatish mumkin.

151-shakl, d da tepalik sirtining relyefi gorizontall chiziqlar yordamida tasvirlangan. Bunday gorizontallar bilan tasvirlangan sirt *topografik sirt* deyiladi. Topografik sirtlar topografik chizimchilik kursida batafsil o'rganiladi.

Takrorlash uchun savollar

1. Sirt nima? Sirt qanday usullar bilan hosil qilinadi?
2. Aylanish sirtlari qanday hosil qilinadi?
3. Qanday sirtlarga chiziqli sirt deyiladi?
4. Qanday chiziqli sirtlar tekislikka yoyiladi va qandaylari yoyilmaydi?
5. Yoyilmaydigan sirtlarni tekislikka yoyishning qanday usullarini bilasiz?
6. Sirtning tartibi nima va u qanday aniqlanadi?
7. Vintsimon sirtlar qanday hosil bo'ladi? Ular qayerlarda ishlatiladi?
8. Siklik, naysimon, tru'va va topografik sirtlar qanday hosil bo'ladi?

VIII bob. SJRTNING TEKISLIK VA TO‘G‘RI CHIZIQ BILAN O‘ZARO VAZIYATLARI

54-§. Konusning tekislik bilan kesishishi va uning yoyilmasini yasash

Konus sirtning tekislik bilan kesishishidan hosil bo‘ladigan chiziqlar konus kesimlari deyiladi. Konus kesimlarni o‘rganishni va yasashni osonlashtirish maqsadida doiraviy konus sirtining tekislik bilan kesishishidan hosil bo‘ladigan *konus kesimlarini* ko‘rib chiqamiz.

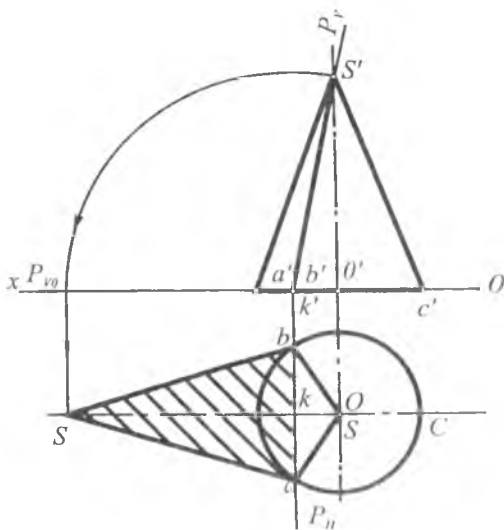
Agar doiraviy konus tekislik bilan kesilsa, kesuvchi tekislikning konus o‘qi va yasovchilariga nisbatan vaziyatlariga ko‘ra kesimda ikki kesishuvchi to‘g‘ri chiziq (uchburchak), aylana, ellips, parabola va giperbola hosil bo‘ladi.

Kesimda kesishuvchi to‘g‘ri chiziqlar (uchburchak) hosil bo‘lishi. 152-shaklda frontal proyeksiyalovchi $P(P_{11}, P_v)$ tekislik konus sirtini $AS(as, a's')$ va $BS(bs, b's')$ yasovchilari bo‘yicha kesgan va kesimda o‘zaro kesishuvchi ikkita to‘g‘ri chiziq (uchburchak) hosil bo‘lgan.

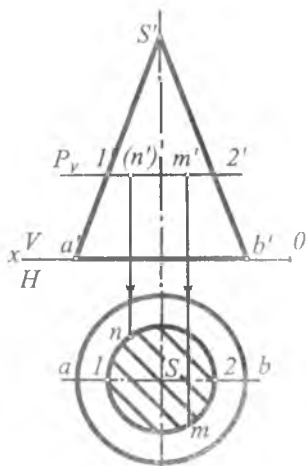
Kesimning frontal proyeksiyasi tekislikning frontal izi P_v ustiga $a'b's'$ to‘g‘ri chiziq tarzida proyeksiyalanadi.

P tekislikni P_n izi atrofida aylantirib, H tekislikka jipslashtirish usuli bilan kesim shaklining haqiqiy kattaligi topilgan.

Kesimda aylana hosil bo‘lishi. Agar konus sirti o‘qiga perpendikular tekislik bilan kesilsa, kesimda aylana hosil bo‘ladi (153-shakl). Bu aylana

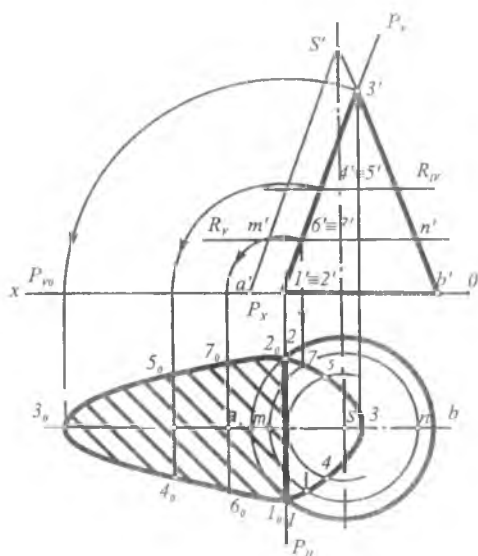


152-shakl.



153-shakl.

154-shaklda asosi H tekislikda joylashgan konusning sirtini frontal proyeksiyalovchi P tekislik parabola bo'yicha kesadi. $1' 3'$ kesma parabolaning frontal proyeksiyasi bo'ladi va tekislikning frontal P_v



154-shakl.

frontal tekislikka (P_v iz ustiga) aylana diametriga teng bo'lgan $1'2'$ to'g'ri chiziq kesmasi ko'rinishida proyeksiyalanadi. Kesim shakli gorizontal proyeksiya tekisligi H ga haqiqiy kattaligida, ya'ni 12 diametrlil aylana ko'rinishida proyeksiyalanadi.

Kesimda hosil bo'lgan aylana ustida ixtiyoriy biror nuqtaning, masalan, M nuqtaning frontal proyeksiyasi m' berilgan bo'lsa, uning gorizontal proyeksiyasi m vertikal bog'lovchi chiziq o'tkazib topiladi.

Kesimda parabola hosil bo'lishi. Agar kesuvchi tekislik konusning yasovchilaridan biriga parallel bo'lsa, $P_v + a's'$ kesimda parabola hosil bo'ladi.

P tekislik konus asosini 1 va 2 nuqtalarda, konusning BS yasovchisini esa 3 nuqtada kesadi. 3 nuqta parabolaning uchidir. BS yasovchi ustida yotgan 3 nuqtaning gorizontal proyeksiyasi $3'$ nuqtadan o'tkazilgan bog'lovchi chiziq yordamida topamiz (3 nuqta bs ustida yotadi).

Parabolaga tegishli oraliq nuqtalar R, R_1 gorizontal tekisliklar yordamida topilgan.

Masalan, yordamchi gorizontal R_v tekislik konusni MN diametrlil aylana bo'yicha kesadi. $m'n'$ kesim

aylanasining frontal proyeksiyasidir. Kesim aylanasining gorizontal proyeksiyasi markazi S nuqtada bo'lgan mn diametrli aylana bo'ladi. Bu aylana bilan $6', 7'$ nuqtalardan o'tkazilgan bog'lovchi chiziqlar o'zaro kesishib, parabolaning 6 va 7 nuqtalarining gorizontal proyeksiyasini hosil qiladi. Parabolaga tegishli bunday nuqtalarni istalgancha topish mumkin. Topilgan nuqtalar ketma-ket tutashtirilib, konusning P tekislik bilan kesishishidan hosil bo'lgan kesim shaklining gorizontal proyeksiyasi hosil qilinadi. Gorizontal va frontal proyeksiyalari bo'yicha kesimning profil proyeksiyasini topish mumkin.

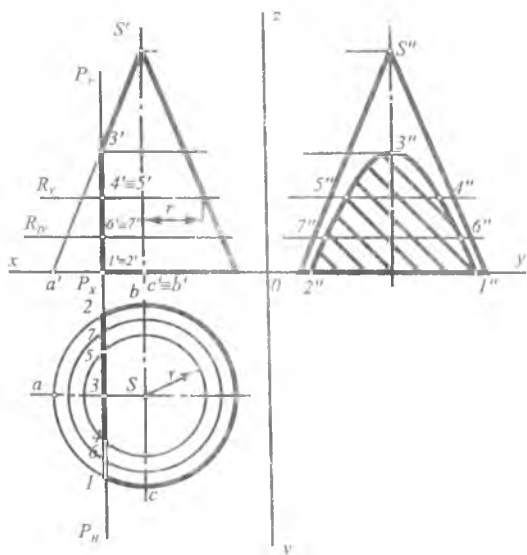
Kesim shaklining haqiqiy kattaligi ji pslashtirish usuli bilan topilgan.

Kesimda giperbola hosil bo'lishi. Agar P (P_H, P_V) tekislik konusning ikki yasovchisiga parallel vaziyatda kesib o'tsa, kesimda giperbola hosil bo'ladi.

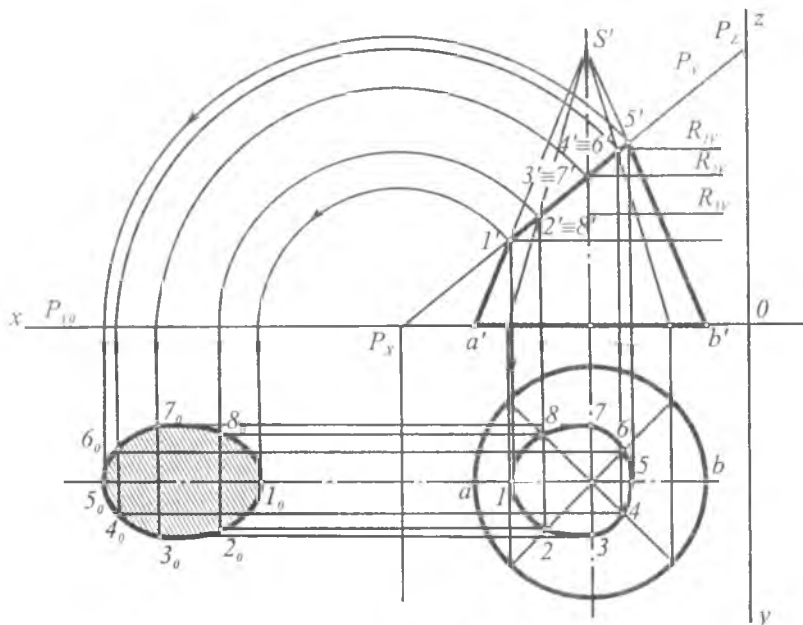
155-shaklda profil P tekislik konus uchi S orqali o'tmaydi va konusning CS va BS yasovchilariga parallel. Bu holda profil tekislik P konusning giperbola bo'yicha kesadi; bu giperbola H va V tekisliklarga P tekislikning P_H va P_V izlariga to'g'ri chiziq ko'rinishida, W tekislikka esa haqiqiy kattalikda proyeksiyalanadi.

Giperbolaning profil proyeksiyasini yasaymiz. Oldin kesuvchi tekislik bilan konus asosini kesishgan 1 va 2 nuqtalari, so'ngra giperbola uchining proyeksiyalari 3 ($3, 3', 3''$) topiladi.

Giperbola uchining frontal proyeksiyasi $3'$ iz P_V bilan $a's'$ konus yasovchisining kesishgan nuqtasida va uning gorizontal proyeksiyasi 3 esa as yasovchida joylashgan. Giperbola uchining profil proyeksiyasi ($3''$) uning frontal va gorizontal proyeksiyasiga ko'ra topilgan.



155-shakl.



156-shakl.

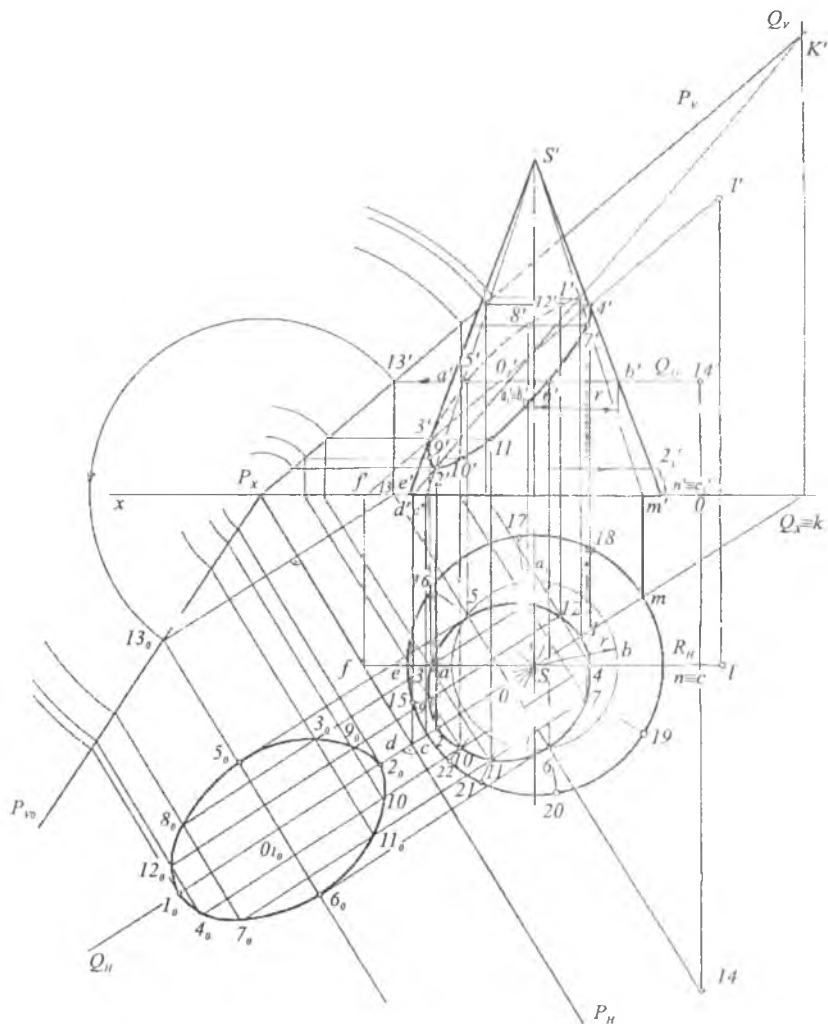
Giperbolaga tegishli 4 va 5; 6 va 7 nuqtalar gorizontal tekisliklar (R_v va R_{lv}) yordamida topilgan. Topilgan nuqtalar silliq tutashtirib chiqilsa, giperbolaning profil proyeksiyasi hosil bo'radi. Profil proyeksiya kesim shaklining haqiqiy kattaligiga teng.

Kesimda ellips hosil bo'lishi. Agar konus uchidan o'tmagan $P(P_u, P_v)$ tekislik konusning o'qiga og'ma bo'lib uning yasovchilarni kesib o'tsa, kesimda ellips hosil bo'radi.

156-shaklda asosi gorizontal proyeksiya tekislik joylashgan to'g'ri doiraviy konus sirtini frontal proyeksiyalovchi P tekislik bilan kesganda ellips hosil bo'lishi ko'rsatilgan. Bu ellipsning frontal proyeksiyasi tekislikning frontal P_v izida joylashgan ($1'5'$ kesma), gorizontal proyeksiyasi bog'lovchi chiziqlar vositasida yasaladi. Buning uchun konus asosining aylanasini teng bo'laklarga (chizmada teng 8 bo'lakka) bo'linadi. So'ngra kesim 2-holdagi kabi kesim shakli ellipsga oid nuqtalar gorizontal proyeksiyalari aniqlanadi. Topilgan nuqtalar o'zaro tutashtirilib ellipsni gorizontal proyeksiyasi hosil qilinadi.

Kesim shaklining haqiqiy ko'inishi (ellips) P tekislikni H tekislikka jipslashtirish usuli bilan yasalgan. Kesik konus sirtining yoyilmasi uning yon sirti yoyilmasi, konus asosi yuzasi va kesim shakli yuzasidan iborat bo'ladi.

157-shaklda asosi gorizontal proyeksiya tekisligida joylashgan to'g'ri doiraviy konus bilan umumiy vaziyatdagi P (P_H , P_V) tekis-

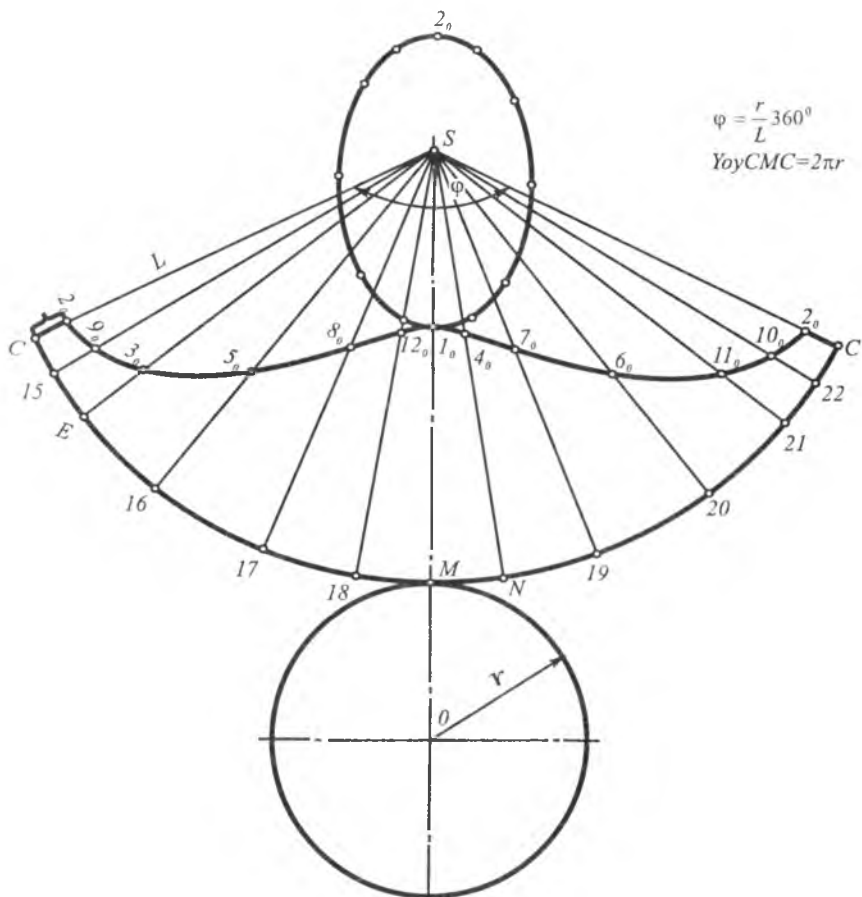


157-shakl.

lik kesishishi ko'rsatilgan. Shakldan ko'rinib turibdiki, P tekislik konus asosi bilan kesishmaydi va kesishish chizig'i ellips bo'ladi. Ma'lumki, ellipsni yasash uchun unga tegishli kamida sakkizta nuqta topish kerak. Ishni xarakterli nuqtalarni aniqlashdan boshlaymiz. Bu misolda bunday nuqta to'rtta. Bular kesishish chizig'ining eng yuqori $1 (1, 1')$ va eng quyi $2 (2, 2')$ nuqtalari hamda kesishish chizig'i frontal proyeksiyasining ko'rinar va ko'rinmas qismlarini ajratuvchi $3 (3, 3')$, $4 (4, 4')$ nuqtalardir. 1 va 2 nuqtani topish uchun konusning o'qidan o'tuvchi va P tekislikning gorizontali izi P_{Π} ga perpendikular bo'lgan gorizontali proyeksiyalovchi $Q (Q_{\Pi}, Q_{\nu})$ tekislik o'tkaziladi. Bu tekislik P tekislik bilan $KD (kd, k'd')$ to'g'ri chiziq bo'yicha, konus bilan esa $CS (cs, c's')$ va $MS (ms, m's')$ yasovchilari bo'yicha kesishadi. $d'k'$ ning $c's'$ va $m's'$ bilan kesishish nuqtasi 1 va 2 nuqtaning frontal proyeksiyasi $1', 2'$ ni hosil qiladi. $1', 2'$ dan o'tkazilgan bog'lovchi chiziqlar bilan sc va ms ning kesishish nuqtasi $1, 2$ ning gorizontali proyeksiyasi $(1, 2)$ bo'ladi.

3 va 4 nuqtani topish uchun konusning uchidan o'tuvchi frontal $R (P_{\Pi})$ tekislikdan foydalaniladi. Bu tekislik konus bilan uning $NS (ns, n's')$ $ES (es, e's')$ kontur yasovchilari bo'yicha, P tekislik bilan shu tekislikning $FL (fl, fl')$ frontal chizig'i bo'yicha kesishadi. Hosil bo'lgan fl' bilan $e's'$ va $n's'$ kesishib 3 va 4 nuqtalarining frontal proyeksiyalari $(3', 4')$ topiladi. $3, 4$ nuqtaning gorizontali proyeksiyasi $3, 4$ lar $3', 4'$ dan o'tkazilgan bog'lovchi chiziqlar bilan ns va es ning kesishishi natijasida hosil bo'ladi.

Endi P tekislik bilan konusning kesishish chizig'iga oid oraliq nuqta $5 (5, 5')$, $6 (6, 6')$, $7 (7, 7')$, $12 (12, 12')$ larni topamiz. Bunda 1 va 2 nuqtalar oralig'idan o'tuvchi ixtiyoriy gorizontali tekisliklardan foydalaniladi. Chunonchi $5 (5, 5')$, $6 (6, 6')$ nuqtalarni topishda $0_1 (0_1, 0_1')$ nuqtadan o'tuvchi gorizontali $Q_1 (Q_{1\nu})$ tekislikdan foydalanamiz. Bu tekislik konus bilan r radiusli aylana bo'yicha, P tekislik bilan shu tekislikning $13 14 (13 14, 13' 14')$ gorizontali chizig'i bo'yicha kesishadi. Bu chiziq o'z navbatida r radiusli aylana bilan kesishib, $5, 6$ nuqtalarning gorizontali proyeksiyasi $(5, 6)$ ni hosil qiladi. Bu nuqtalarning frontal proyeksiyasi $5', 6'$ esa $5, 6$ nuqtadan o'tkazilgan bog'lovchi chiziqlar bilan Q_{Π}



158-shakl.

ning kesishishidan hosil bo'лади. Qolgan oraliq nuqtalar ham 5 (5, 5') va 6 (6, 6') nuqtalar kabi topiladi. So'ngra topilgan xarakterli va oraliq nuqtalar lekalo yordamida silliq tutashtirilib konus bilan P tekislikning kesishish chizig'i hosil qilingan.

Kesim shaklining haqiqiy kattaligi — ellips ($1_\rho, 5_\rho, 2_\rho, 6_\rho$) jipslash-tirish usuli bilan topilgan.

Kesik konus sirtining to'liq yoyilmasini yasash uchun avval butun konus yon sirtining yoyilmasi yasaladi (158-shakl). Konus yon sirtining yoyilmasi doiraning sektori ko'rinishida tasvirlanadi.

Sektorning radiusi L ga (L – konus yasovchisining uzunligi), yoyining uzunligi esa konus asosi aylanasing uzunligi ($2\pi r$) ga teng (r – konus asosining radiusi).

Sektorning markaziy burchagi φ , quyidagicha topiladi:

CMC yoy uzunligi $= 2\pi r$,

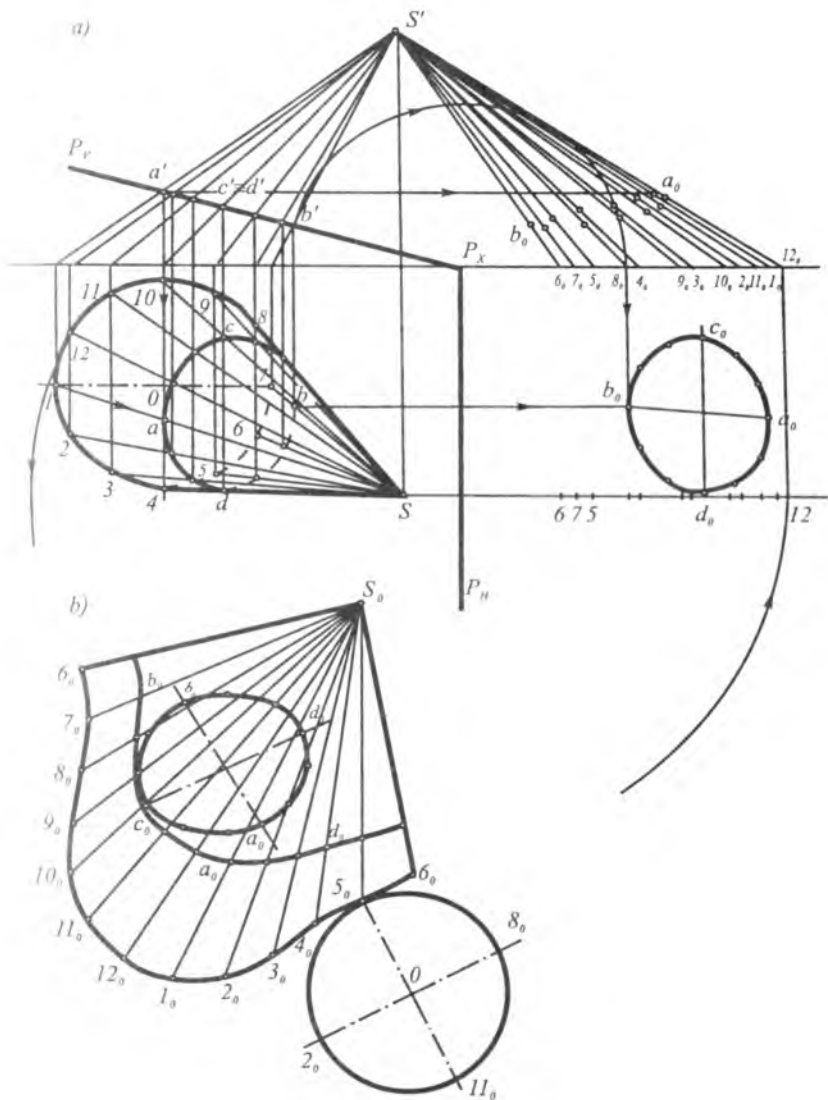
$$\varphi \text{ radian} = \frac{CMC \text{ yoy uzunligi}}{\text{radius}} = \frac{2\pi r}{L}; \quad \varphi = 360 \frac{r}{L};$$

So'ngra konusning gorizontaal proyeksiyasi nechta bo'lakka bo'lingan bo'lsa, bunda sektor yoyi ham shuncha teng bo'lakka bo'linadi. Sektor yoyining bo'linish nuqtalari burchak uchi S bilan tutashtirilib, konusning yasovchilari yasaladi. So'ngra konusning yasovchilarida tegishli kesik konus yasovchilarini haqiqiy uzunligiga teng kesmalar o'lchab qo'yilib, kesimga oid $2_{\rho}, 9_{\rho}, 3_{\rho}, \dots, 10_{\rho}$ va 2_{ρ} nuqtalar topiladi. Topilgan nuqtalarni o'zaro (silliq) tutashtirib kesim chizig'i hosil qilinadi.

Kesik konusning to'liq sirti yoyilmasini hosil qilish uchun uning yon sirti yoyilmasiga konus asosi yuzasiga teng doira va kesim-ellips yuzasi chizmadan ko'chirib chiziladi (158-shakl).

159-shaklda proyeksiyalari bilan berilgan va asosi gorizontaal tekislikda joylashgan og'ma konus frontal proyeksiyalovchi P (P_{ρ}, P_{ν}) tekislik bilan kesilgan. Konusni tekislik bilan kesganda hosil bo'ladigan kesim shakli proyeksiyalarini va haqiqiy kattaligi topilgan. Konus yoyilmasi yasalsin va yoyilmada kesim chizig'i ko'rsatilsin.

P tekislik frontal proyeksiyalovchi bo'lgani uchun hosil bo'ladigan kesim shaklining frontal proyeksiyasi uning frontal (P_{ν}) izida joylashadi. Kesim shaklining gorizontaal proyeksiyasini yasash uchun konus asosini teng o'n ikki bo'lakka bo'lamiz; hosil bo'lgan nuqtalar ($1, 2, 3, \dots, 12$) orqali $S1, S2, S3, \dots, S12$ konus yasovchilarini o'tkazib, ularning gorizontaal va frontal proyeksiyasini topamiz. Kesim shaklining frontal proyeksiyasi ($a'b'c'd'$) P_{ν} bilan $s'1', s'2', s'3', \dots$ yasovchilarning kesishgan nuqtalari bo'ladi. Kesim shaklining gorizontaal proyeksiyasi ($abcd$) bog'lovchi chiziqlarini o'tkazish yo'li bilan topiladi. Kesim shaklining haqiqiy ko'rinishi ($a_{\rho} b_{\rho} c_{\rho} d_{\rho}$) P tekislikni H tekislikka jipslashtirish usuli



159-shakl.

bilan topilgan. Konus yasovchilari ($S1=S'1_{\rho}$, $S'2=S'2_{\rho}$, $S3=S'3_{\rho}$... $S12=S'12_{\rho}$) S nuqtadan o'tib H ga perpendikular bo'lgan o'q atrofida aylantirish bilan topilgan. Bu yasovchilar ustida a_{ρ} , b_{ρ} , c_{ρ} ... aniqlangan.

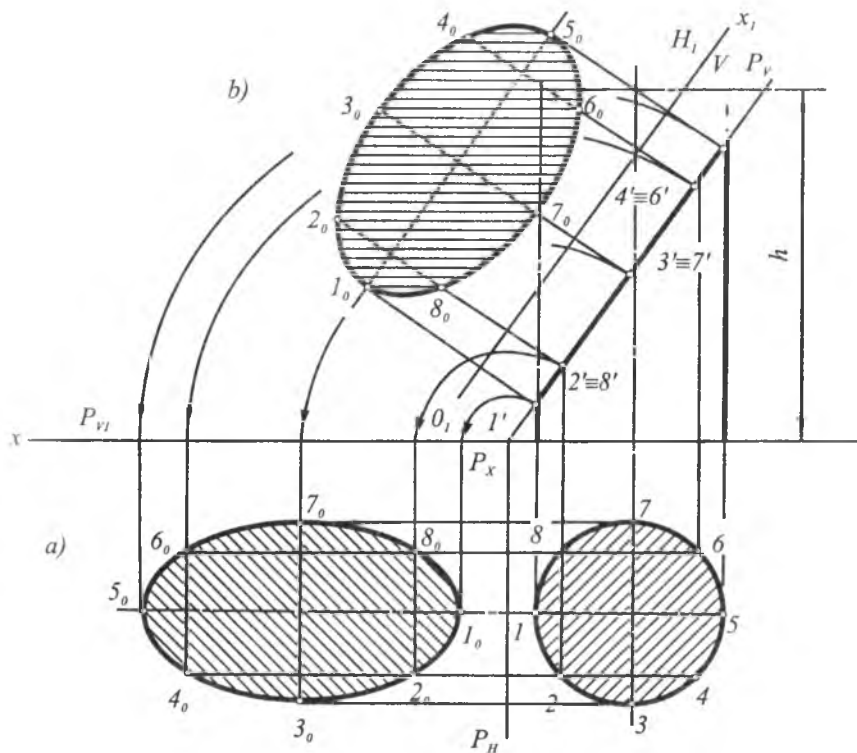
Endi yoyilmani yasash uchun chizmaning bo'sh joyiga $S_0, \rho_0=S'0_{\rho}$ kesma chizib uning S_0 uchidan $S'0_7=S_0_7$ radiusli, 6_0 uchidan $6-7$ radiusli yoy chizib, 7_0 nuqtani topamiz. 8_0 nuqtani topish uchun S_0 nuqtadan $S'8_0$ radiusli, 7_0 nuqtadan $7-8$ radiusli o'zaro kesishguncha yo'lar chiziladi. Qolgan 9_{ρ} , 10_{ρ} , 11_{ρ} ..., 6_0 nuqtalar ham shu yo'l bilan topiladi. Topilgan nuqtalar o'zaro silliq tutashtirilib, konusning yon sirti yoyilmasi yasaladi. Yoyilmada kesim chizig'ini ko'rsatish uchun 1_0S_0 , 2_0S_0 , 3_0S_0 ..., 12_0S_0 yasovchiga 1_0a_{ρ} , 7_0b_{ρ} ... kesmalar o'lchab qo'yiladi va a_{ρ} , b_{ρ} , c_{ρ} ... nuqtalar topilib o'zaro silliq tutashtiriladi. So'ngra konus asosi yuzasi va kesim shaklining haqiqiy kattaligi (a_{ρ} , b_{ρ} , c_{ρ} , d_{ρ}) yoyilmaga chizmadan ko'chirib chiziladi. Natijada kesik konusning to'liq yoyilmasi hosil qilinadi (159-shakl, b).

55-§. Silindrning proyeksiyalovchi tekislik bilan kesishishi va uning yoyilmasini yasash

Doiraviy silindrning tekislik bilan kesishishidan aylana, to'g'ri to'rtburchak va ellips hosil bo'lishi mumkin. Kesim shaklining ko'rinishi kesuvchi tekislikning silindr o'qiga nisbatan joylashishiga bog'liq bo'ladi.

160-shaklda frontal proyeksiya tekisligiga perpendikular bo'lgan tekislik bilan kesilgan silindr berilgan. Kesimda hosil bo'lgan ellipsning gorizontaal proyeksiyasi silindr asos aylanasini bilan ustma-ust tushadi. Frontal proyeksiyada ellipsning katta o'qi haqiqiy uzunligiga teng kesma shaklida P_v izda joylashadi.

Kesik silindr kesim shaklining proyeksiyalarini yasash uchun silindrning gorizontaal proyeksiyasi (aylana) teng sakkiz bo'lakka bo'linadi va silindrning sakkizta yasovchisining proyeksiyalari hosil qilinadi. Silindr yasovchilari bilan P_v ning kesishish nuqtalari: $1'$, $2'$, $3'$,... lar kesim shakli (ellips)ning frontal proyeksiyasi bo'ladi. $1'5'$ ellipsning katta o'qi 37 uning kichik o'qi bo'ladi.

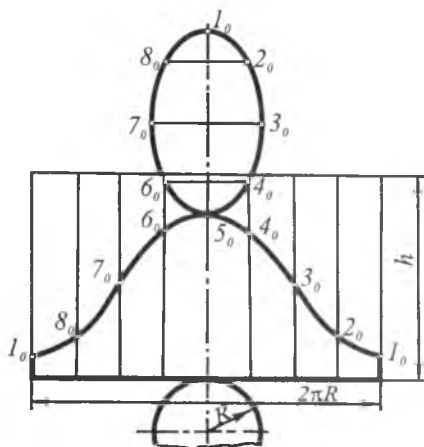


160-shakl.

160-shakl, *a* da kesim shaklining haqiqiy kattaligi — ellips jipslashtirish usuli bilan yasalgan.

Kesim shaklning haqiqiy kattaligini proyeksiyalar tekisligini almashtirish usuli bilan ham yasash mumkin (160-shakl, *b*). Buning uchun H proyeksiya tekisligini P tekislikka parallel bo'lgan yangi H_1 tekislik bilan almashtiramiz; $O_1 X_1 \parallel P_V$ qilib chizamiz va yangi proyeksiya tekisligida kesimning yangi gorizontaal proyeksiyasini yasaymiz. Hosil bo'lgan ellips kesimning haqiqiy kattaligi bo'ladi.

Kesik silindr sirtining to'liq yoyilmasi uning yon sirtining yoyilmasi, silindr asosi va kesim (ellips) yuzasidan iborat (161-shakl). Kesik silindr sirti yoyilmasini yasash uchun oldin butun silindrning yon sirti yoyilmasi yasaladi. Silindrning yon sirti to'g'ri



161-shakl.

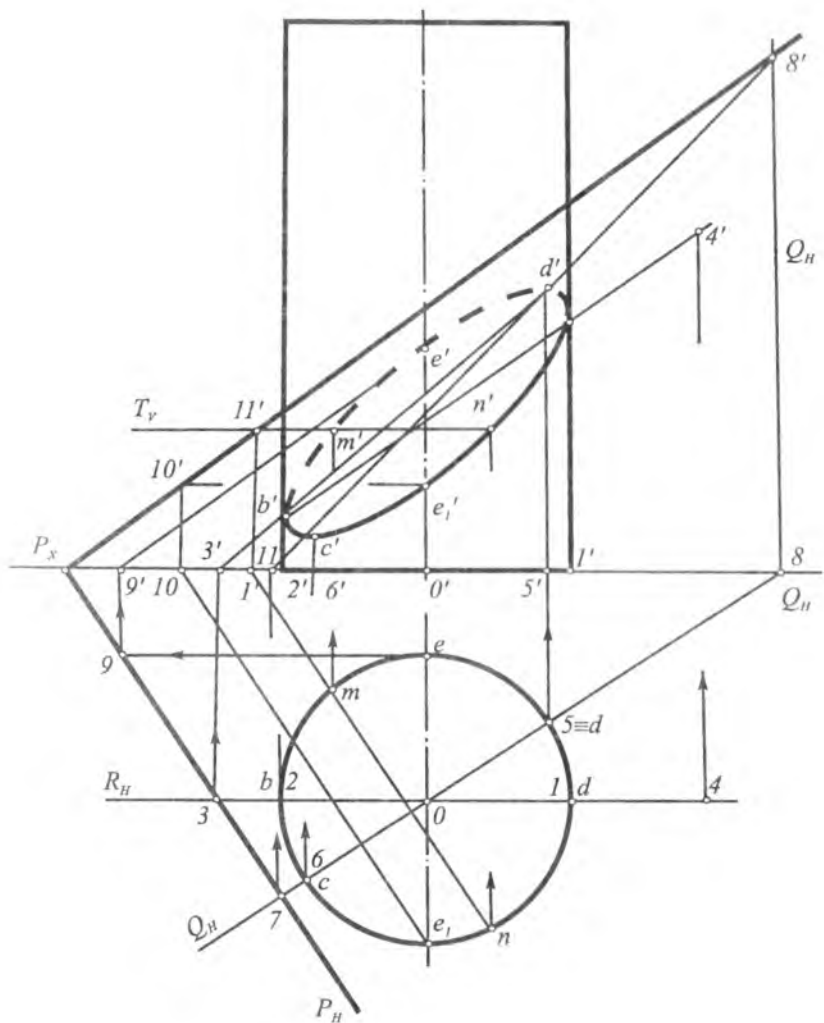
kesmalar uchi (nuqtalar) ketma-ket lekalo yordamida silliq tutash-tiriladi. Yon sirt yoyilmasiga kesim shakli (ellips) va silindr asosi chizmadan ko'chirib chiziladi. Hosil bo'lgan shakl kesik silindrning to'liq yoyilmasi bo'ladi.

to'rtburchak yuzasidan iborat, uning bir tomoni uzunligi silindr asosi (aylana) ning uzunligiga, ikkinchi tomoni uzunligi esa silindrning balandligiga teng. So'ngra to'g'ri to'rtburchakning silindr asosining uzunligiga teng tomoni ($2\pi R$) teng 8 bo'lakka bo'linadi. Bo'linish nuqtalari orqali silindr yasovchilari o'tkaziladi. Bu yasovchilarga kesik silindr yasovchilarining uzunligiga teng kesmalar qo'yib chiqiladi. Kes-

56-§. Silindrning umumiy vaziyatdagi tekislik bilan kesishishi

162-shaklda asosi H tekislikda joylashgan to'g'ri doiraviy silindr umumiy vaziyatdagi $P(P_H, P_V)$ tekislik bilan kesishishi ko'rsatilgan. Bu holda kesimning gorizontall proyeksiyasi silindrning gorizontall proyeksiyasi (asosi) bilan ustma-ust tushadi. Shuning uchun kesimning faqat frontal proyeksiyasini yasaymiz.

Dastlab silindrning chetki yasovchilari $1(1, 1')$ va $2(2, 2')$ bilan P tekislikning kesishish nuqtalari A va B ning frontal proyeksiyalari a' va b' nuqtalarni topamiz. Buning uchun chetki yasovchilar orqali yordamchi $R(R_H)$ frontal tekislik o'tkazamiz. Bu tekislik berilgan P tekislikni $34(34, 3'4')$ to'g'ri chiziq bo'yicha kesadi. Kesishish chizig'ining frontal proyeksiyasi $3'4'$ silindr chetki yasovchilarining frontal proyeksiyasi bilan kesishib, a' va b' nuqtalarni hosil qiladi.



162-shakl.

Kesimning eng yuqori va eng quyi nuqtalarining frontal proyeksiyalari d' va c' nuqtalarni topish uchung silindrning o'qidan o'tuvchi va P tekislikka perpendikular bo'lgan $Q(Q_H, Q_V)$ gorizontal proyeksiyalovchi tekislikni o'tkazamiz ($Q_H \perp P_H$). Bu tekislik silindrni 5 ($5, 5'$) va 6 ($6, 6'$) yasovchilari, P tekislikni esa 78 ($78, 7'8'$)

to'g'ri chiziq bo'yicha kesadi. Bu yasovchilarning frontal proyeksiyalari $7' 8'$ to'g'ri chiziq bilan kesishib, d' va c' nuqtalarni hosil qiladi.

Kesimning boshqa nuqtalarini tekislikning gorizont va frontal chiziqlari yoki yordamchi gorizont tekisliklardan foydalanib topish mumkin. $E(e, e')$ nuqtaning frontal proeksiyasi e' ni topish uchun e nuqtadan P tekislik frontalining gorizont proyeksiyasi $9e$ ni o'tkazamiz. Gorizontning frontal proyeksiyasi $9e'$ va e nuqtadan o'tkazilgan vertikal bog'lanish chizig'i bilan kesishib, e' nuqtani hosil qiladi. Xuddi shu tarzda e' nuqta tekislikning 10 dan o'tgan gorizont chizig'i yordamida topilgan.

Chizmada oraliq m' va n' nuqtalar ixtiyoriy $T(T_v)$ gorizont yordamchi tekislik o'tkazish yo'li bilan topilgan. Yordamchi tekislikning T_v izi c' va d' nuqtalar oralig'ida o'tkaziladi. Bu tekislik silindrni aylana bo'yicha kesadi. Bu aylananing gorizont proyeksiyasi silindrning asosi bilan ustma-ust tushadi. Berilgan $P(P_u, P_v)$ tekislik T tekislik bilan $11(11, 11')$ nuqtadan o'tuvchi gorizont bo'yicha kesishadi.

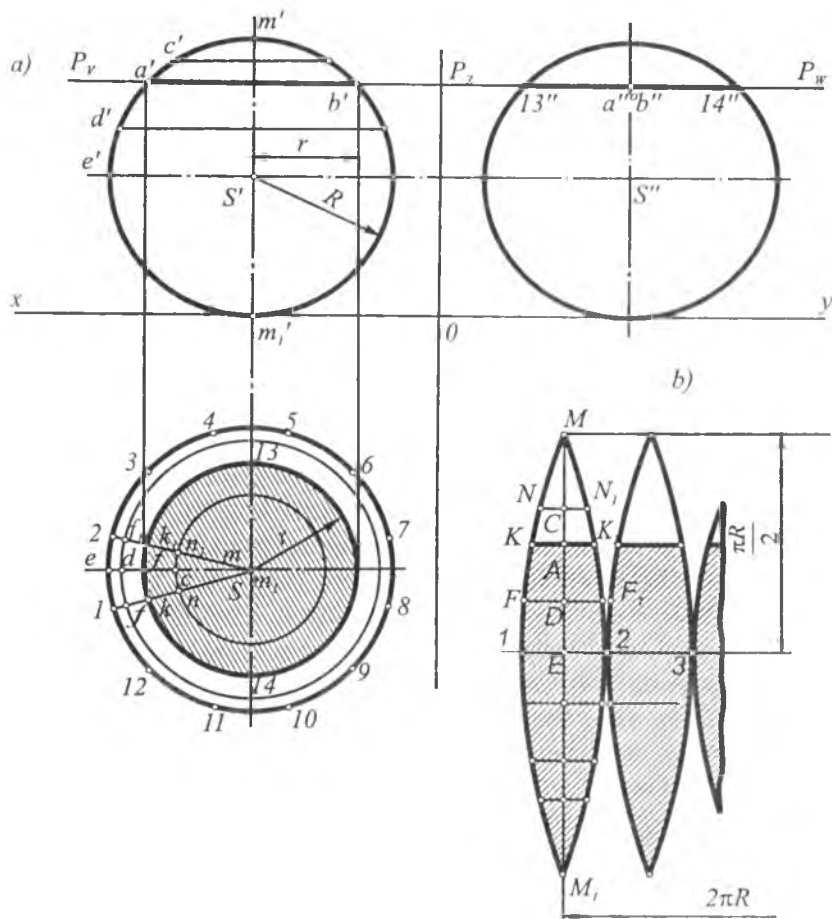
Gorizontning gorizont proyeksiyasi va silindrning asosi o'zaro kesishib, m va n nuqtalarni hosil qiladi. Bu nuqtalardan vertikal bog'lovchi chiziqlar o'tkazib, T_v izda m' va n' nuqtalarni topamiz.

Silindrning kuzatuvchiga qaragan oldingi yarim qismi ko'rinadi, orqa tomondagi qismi esa ko'rinmaydi. Shunga asosan, kesimning frontal proyeksiyasidagi $a'n'e',c'b'$ qismi ko'rinadi. $b'm'e'd'a'$ qismi esa ko'rinmaydi. Bu nuqtalarni o'zaro silliq tutashtirib, kesim shakli ellipsning frontal proyeksiyasini hosil qilamiz. Kesik silindrning yoyilmasi yuqorida qaralgan hol kabi yasaladi.

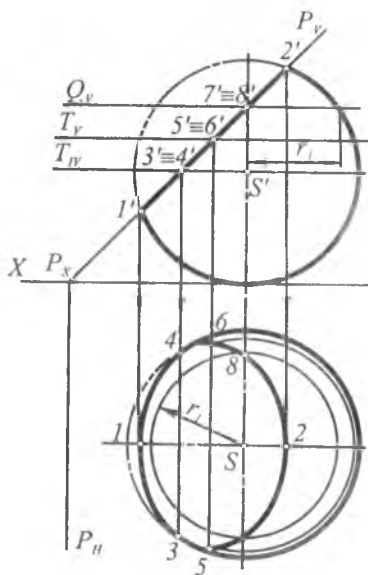
57-§. Sharning tekislik bilan kesishishi va uning taxminiy yoyilmasini yasash

Sharning tekislik bilan kesishishidan kesimda hamma vaqt doira hosil bo'ladi. Agar sharni kesuvchi tekislik biror proyeksiya tekisligiga parallel bo'lsa, doira (kesim) o'sha tekislikka o'zgarmagan

holda, qolgan ikki proyeksiya tekisligiga esa doiraning diametriga teng kesmalar tarzida proyeksiyalanadi. 163-shakldagi gorizontal $P(P_v, P_w)$ tekislik bilan kesishgan shar kesimining frontal proyeksiyasi — $a'b'$ kesma, profil proyeksiyasi — $13''14''$ kesma P_w izda joylashgan ($2r = a'b' = 13''14''$). Kesimning gorizontal proyeksiyasi o'zining haqiqiy kattaligida, markazi s nuqta bo'lgan, ab diametrlidir doira ko'rinishida proyeksiyalanadi.



163-shakl.



164-shakl.

164-shaklda sharning P (P_H, P_V) frontal proyeksiyalovchi tekislik bilan kesishishidan hosil bo'ladigan doiraning proyeksiyalarini yasash ko'rsatilgan.

Kesim (doira)ning V tekislikdagi proyeksiyasi shu doira diametriga teng $1'-2'$ to'g'ri chiziq kesmasi ko'rinishida tasvirlanadi. Kesim shakli gorizontal va profil proyeksiya tekisliklariga parallel bo'lmasa, bu tekisliklarga ellips ko'rinishida proyeksiyalanadi.

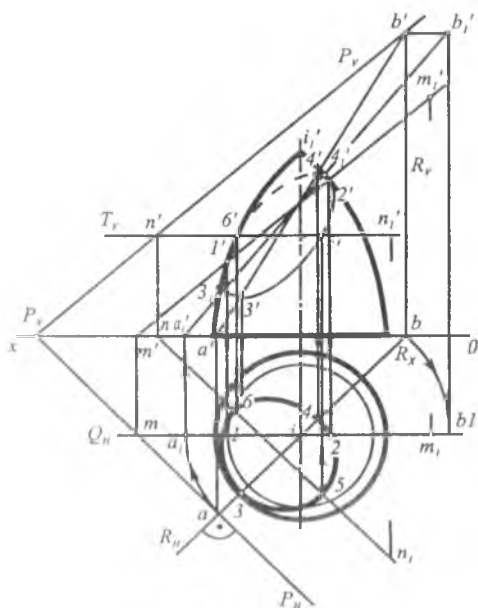
Chizmada kesimning 3 va 4, 1 va 2 xarakterli nuqtalarining gorizontal proyeksiyasi ularning frontal proyeksiyalari yordamida topilgan. Ixtiyoriy oraliq nuqtalarni

topish uchun gorizontal Q tekislik o'tkazamiz, bu tekislik shar sirtini r_1 radiusli aylana, P tekislikni gorizontal chizig'i bo'yicha kesadi. Bu aylana H tekislikda gorizontal chiziq bilan kesib, 7 va 8 nuqtalar hosil bo'ladi. Xuddi shunday yordamchi T, T_1 tekislik o'tkazib, 5, 6 va 3, 4 nuqtalarning gorizontal proyeksiyalari topiladi.

H tekislikda topilgan sakkizta nuqta o'zaro tutashtirilib, kesimning gorizontal proyeksiyasi — ellips hosil qilinadi.

163-shakl, b da shar sirtining taxminiy yoyilmasini yasashning bir usuli ko'rsatilgan. Shar sirti uning o'qi MM_1 orqali o'tgan meridian tekisliklar bilan bir nechta (12 ta) teng tilimga bo'lingan (163-shakl, a). Shar radiusi R , katta aylanasini uzunligi $2\pi R$; uning o'n ikkidan bir qismi esa $2\pi R/12 = \pi R/6$ ga teng. Demak, $1e2$ yoy $12 = \pi R/6$; $ME = me = 2\pi R/4 = \pi R/2$; MM_1 chiziqqa nisbatan simmetrik joylashgan N, K, F va N_1, K_1, F_1 oraliqdagi nuqtalarni topish uchun ME kesma C, A, D nuqtalar bilan to'rt qismga bo'lingan. Yoyilmada bu nuqtalar orqali 1 2 chiziqqa parallel chiziqlar o'tkazilgan va bu chiziqlar ustida tegishli aylanalarning o'n ikkidan bir qismiga teng FF_p, KK_p va NN_p , yoy uzunliklari o'rniga $FF_1 = ff_p, KK_1 = kk_p$

$NN_1 = nn_1$ kesmalar qo'yilgan. Topilgan nuqtalar o'zaro silliq tutashirilib tilimning yuqori qismi yasalgan. Tilimning pastki qismi yuqori qismiga simmetrik ekanligidan foydalanib yasalgan. Shar sirti yoyilmasining qolgan o'n bir tilimi ham shu birinchi tilimni ko'chirib chizish yo'li bilan yasaladi. Shaklda shar sirtini P tekislik bilan kesgandan keyin qolgan qismi yoyilmasi shtrixlab ko'rsatilgan.



165-shakl.

165-shaklda aylanish sirtning umumiy vaziyatdagi $P(P_{II}, P_V)$ tekislik bilan kesganda hosil bo'ladigan kesim chizig'i proyeksiyalarini yasash ko'rsatilgan.

Chizmada kesim chizig'i ko'rinar va ko'rinmas qismlarga ajratuvchi $1(1, 1')$ va $2(2, 2')$ nuqtalar frontal $Q(Q_{II})$ tekislik yordamida topilgan. Kesim chizig'iga oid eng yuqori $4(4, 4')$ va eng pastki $3(3, 3')$ nuqtalar berilgan $P(P_{II}, P_V)$ tekislikka perpendikular vaziyatda o'tkazilgan $R(R_{II}, R_V)$ proyeksiyalovchi tekislik yordamida quyidagicha topilgan.

R tekislik P tekislikka perpendikular bo'lgani uchun ularning kesishish chizig'i $AB(ab, a'b')$ P tekislikning eng katta og'ma chizig'i bo'ladi. AB to'g'ri chiziq sirtning R tekislik bilan kesganda hosil bo'lgan meridianda yotadi.

Endi, eng katta og'ma chiziq AB ni u yotgan meridian bilan birgalikda Q_{II} tekislik bilan ustma-ust tushgancha $1(1, 1')$ o'q atrofida buramiz. U holda AB eng katta og'ma chiziq $A_1B_1(a_1b_1, a_1'b_1')$ vaziyatni egallaydi. Frontal proyeksiyada a_1b_1 to'g'ri chiziq sirtning bosh meridian (kontur) chizig'ini $3_1'$ va $4_1'$ nuqtalarda kesadi.

So'ngra A, B_i ni teskariga burib oldingi vaziyatiga keltiramiz. Teskariga burgandan keyin $3_i'$ va $4_i'$ nuqtalar $3'$ va $4'$ vaziyatni egallaydi va bu nuqtalar izlangan $3(3, 3')$ va $4(4, 4')$ nuqtalar bo'ladi.

Qolgan oraliq nuqtalar yordamchi gorizental tekisliklar vositasida topiladi. Shaklda gorizental $T(T)$ tekislik yordamida topilgan $5(5, 5')$ va $6(6, 6')$ nuqtalar ko'rsatilgan.

58-§. Sirt bilan to'g'ri chiziqning kesishishi

Ba'zan masalalar yechishda sirt bilan to'g'ri chiziqning kesishish nuqtalarini topishga to'g'ri keladi. To'g'ri chiziq bilan har qanday sirtning kesishish nuqtalarini topish usuli to'g'ri chiziqning ko'pyoqlik bilan kesishish nuqtalarini topishdan deyarli farq qilmaydi. Bunda ham to'g'ri chiziq orqali yordamchi tekislik o'tkaziladi; yordamchi tekislik bilan sirtning kesishish chizig'i yasaladi; yasalgan kesim chizig'i bilan berilgan to'g'ri chiziqning kesishgan nuqtalari izlangan nuqtalar bo'ladi.

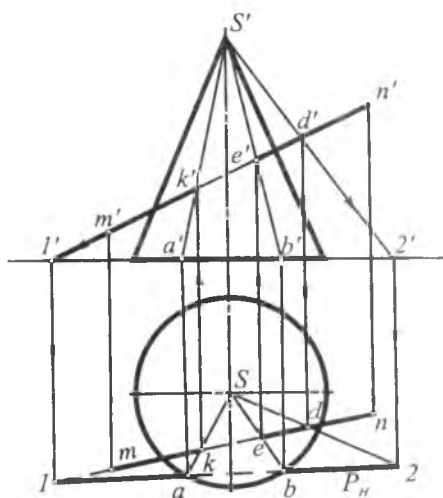
Ma'lumki, to'g'ri chiziq orqali son-sanoqsiz (cheksiz ko'p) tekislik o'tkazish mumkin, lekin yordamchi tekislikni shunday o'tkazish kerakki, u imkon boricha berilgan sirt bilan oddiy chiziq (to'g'ri chiziq, aylana) bo'yicha kesishsin. Bu holda masalani yechish soddalashadi. Masalan, yordamchi tekislik to'g'ri chiziq orqali o'tib silindr yasovchilariga parallel bo'lsa yoki konus sirt bo'lganda konus uchidan o'tsa, u holda tekislik silindr va konus sirtlarini yasovchilari bo'yicha kesadi.

Quyida shu mavzuga doir misollar yechishni qaraymiz.

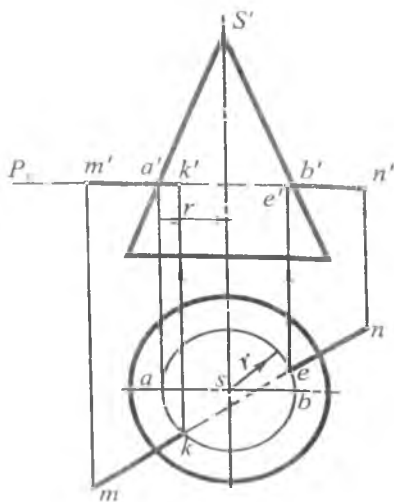
1-misol. MN to'g'ri chiziq bilan to'g'ri doiraviy konusning kesishish nuqtalari topilsin (166-shakl).

Yechish. Bu yerda MN to'g'ri chiziq orqali gorizental proyeksiyalovchi tekislik o'tkazilsa, tekislikning konus bilan kesishishidan giperbola, frontal proyeksiyalovchi tekislik o'tkazilsa, kesimda ellips hosil bo'ladi. Bu hollarda masalani yechish qiyinlashadi.

Shu sababli konusning S uchidan va MN to'g'ri chiziq orqali yordamchi P tekislik o'tkaziladi. Agar P tekislik konus asosini kesib o'tsa, kesimda uchburchak hosil bo'ladi. P tekislikning



166-shakl.



167-shakl.

gorizontal izi P_n yasaladi. Buning uchun MN to'g'ri chiziqning ixtiyoriy biror $D(d, d')$ nuqtasi va konus uchi $S(s, s')$ orqali to'g'ri chiziq o'tkaziladi. So'ngra bu SD to'g'ri chiziqning va MN to'g'ri chiziqning gorizontal izlari topiladi. MN to'g'ri chiziqning gorizontal izi 1 va SD to'g'ri chiziqning gorizontal izi 2 orqali o'tgan 12 to'g'ri chiziq yordamchi P tekislikning gorizontal izi P_n bo'ladi. R_n bilan konus asosi a va b nuqtalarda kesishadi. Bu nuqtalarni s bilan tutashtirib, kesim shakli abs uchburchakni hosil qilamiz. Uchburchak gorizontal proyeksiyasi abs bilan mn o'zaro kesishib izlangan k va e nuqtalar topiladi. k' va e' nuqtalar esa vertikal bog'lovchi chiziqlar o'tkazib $a's'$ va $b's'$ yasovchilarda topilgan. Topilgan $K(k, k')$ va $E(e, e')$ nuqtalar konus bilan MN to'g'ri chiziqning kesishgan nuqtalari bo'ladi.

Chizmada to'g'ri chiziqning ko'rinadigan qismi tutash chiziq bilan ko'rinmaydigan qismi shtrix chiziq bilan ko'rsatilgan.

2-misol. MN gorizontal to'g'ri chiziq bilan konusning kesishish nuqtalari proyeksiyalari yasalsin (167-shakl).

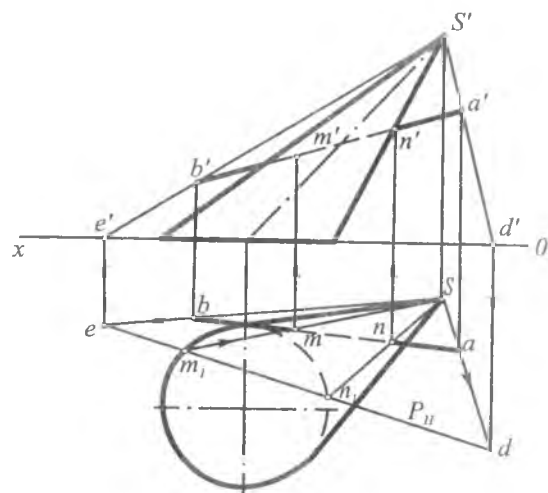
Yechish. MN to'g'ri chiziq gorizontal bo'lganidan u orqali o'tkazilgan $P(P_n)$ gorizontal tekislik konus sirti bilan kesishib kesim-

da aylana hosil bo'ladi. Bu aylana H tekislikka o'zgarmagan kattalikda, V ga esa aylana diametriga teng gorizontal to'g'ri chiziq kesmasi tarzida proyeksiyalanadi ($a'b'$).

H tekislikda r radiusli aylana chizib, uning mn bilan kesishgan nuqtalari k va e topiladi. So'ngra bog'lovchi chiziqlar yordamida, konus bilan MN to'g'ri chiziq kesishishidan hosil bo'lgan nuqtalarning frontal proyeksiyalari k' va e' yasaladi.

3-misol. Asosi H tekislikda joylashgan og'ma konus va AB to'g'ri chiziq proyeksiyalari bilan berilgan. To'g'ri chiziqning konus sirti bilan kesishish nuqtalari proyeksiyalari topilsin (168-shakl).

Yechish. Bu misolda yordamchi tekislikni konusning uchi va to'g'ri chiziq orqali o'tkazamiz. Chunki ana shunday holda u konus sirtini to'g'ri chiziqlar, ya'ni yasovchilari bo'yicha kesadi. Shuning uchun konus uchi S va AB to'g'ri chiziqdagi A, B nuqtalar orqali ikkita to'g'ri chiziq (SA va SB) o'tkazilib, bu chiziqlarning gorizontal izlari (d, e) topiladi. Bu nuqtalar orqali o'tgan to'g'ri chiziq (d, e) yordamchi P tekislikning gorizontal izi (P'') bo'ladi. P'' bilan konus asosi m_1 va n_1 nuqtada kesishadi. Bu nuqtalarni konus uchi bilan tutashtirib kesim shaklining gorizontal proyeksiyasi (sm_1n_1)ni hosil qilamiz. sm_1n_1 bilan ab to'g'ri chiziqning kesishish nuqtalari m va n izlangan nuqtalarning gorizontal proyeksiyalari bo'ladi. So'ngra bog'lovchi chiziqlar yordamida konus sirti bilan to'g'ri chiziq kesishishidan hosil bo'lgan nuqtalarning frontal proyeksiyalari (m', n') topiladi.



168-shakl.

4-misol. MN to'g'ri chiziq bilan to'g'ri doiraviy silindr sirtining kesishish nuqtalari topilsin (169-shakl).

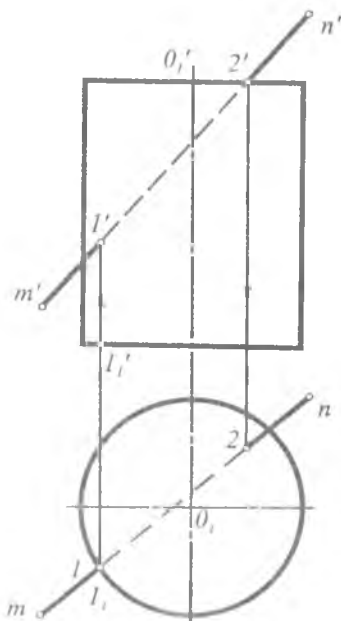
Yechish. Silindr asoslari V tekislikka

perpendikular bo'lgani uchun ularning frontal proyeksiyalari OX o'qqa parallel kesmalar ko'rinishida proyeksiyalanadi.

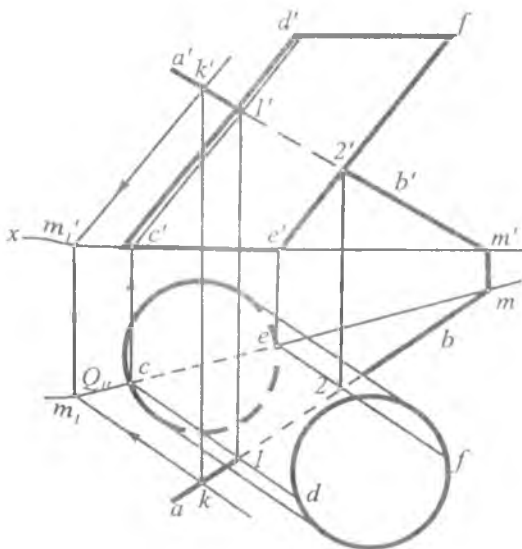
Bu yerda MN to'g'ri chiziq orqali tekislik o'tkazish shart emas. Chunki to'g'ri chiziqning silindr yon sirti bilan kesishish nuqtasining gorizontaal proyeksiyasi silindrning gorizontaal proyeksiyasi (aylana) ustida yotadi. Shu sabablar l nuqta silindr yon sirti bilan MN to'g'ri chiziqning kesishish nuqtasining gorizontaal proyeksiyasi bo'ladi. l nuqtaning frontal proyeksiyasi l' bog'lovchi chiziq vositasida $m'n'$ ustida aniqlanadi.

To'g'ri chiziq bilan silindr yuqori asosining kesishish nuqtasining frontal proyeksiyasi shu to'g'ri chiziqning frontal proyeksiyasi $m'n'$ bilan silindr yuqori asosining frontal proyeksiyasi bilan kesishgan nuqtasi $2'$ da bo'ladi. Bu nuqtaning gorizontaal proyeksiyasi 2 esa MN to'g'ri chiziqning gorizontaal proyeksiyasi mn da joylashadi. 2 nuqta vertikal bog'lovchi chiziq yordamida topilgan.

5-misol. Asosi gorizontaal tekislikda joylashgan og'ma silindr bilan AB to'g'ri chiziqning kesishish nuqtalari topilsin (170-shakl).



169-shakl.



170-shakl.

Yechish. AB to'g'ri chiziq orqali silindrning yasovchilariga parallel qilib yordamchi tekislik o'tkazamiz. Buning uchun AB chiziqning birorta, masalan, $K(k, k')$ nuqtasidan silindrning yasovchilariga parallel qilib to'g'ri chiziq o'tkazamiz ($km_p, k'm'_p$).

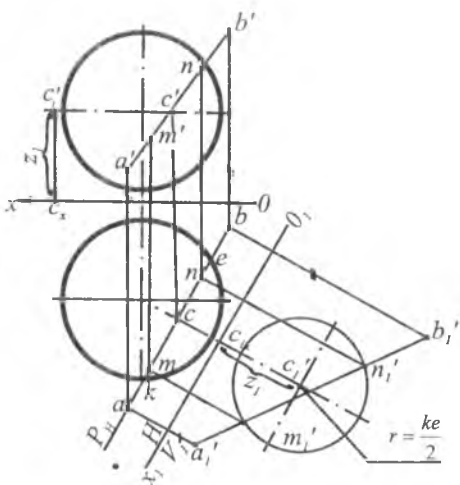
Hosil bo'lgan AB va KM_p kesuvchi to'g'ri chiziqlar orqali ifodalangan yordamchi tekislikning gorizontal izi Q'' ni yasaymiz. Yordamchi tekislikning gorizontal izi Q'' bilan silindrning asosi c va e nuqtalarda kesishadi, demak, tekislik silindrni uning shu nuqtalardan o'tgan yasovchilari bo'yicha kesadi. So'ngra ularning proyeksiyalarini yasaymiz ($cd, c'd'$ va $ef, e'f'$).

Topilgan CD, EF yasovchilar bilan AB to'g'ri chiziqning kesishuv nuqtalarini belgilaymiz ($1, 1'$ va $2, 2'$), bular izlangan nuqtalar bo'ladi.

6-misol. AB to'g'ri chiziq va shar proyeksiyalari bilan berilgan. Ularning o'zaro kesishuv nuqtalari proyeksiyalari yasalsin (171-shakl).

Yechish. AB to'g'ri chiziq orqali gorizontal proyeksiyalovchi tekislik (P'') o'tkazamiz. Bu tekislik shar sirtini aylana bo'yicha kesadi. Bu aylana V ga ellips ko'rinishida proyeksiyalanadi. Ellipsning nuqtalarini topish ancha murakkab bo'lganligidan bu misolni proyeksiyalar tekisligini almashtirish usuli bilan yechamiz.

Bunday holda kesim shakli P'' ga parallel bo'lgan V_1 tekislikka proyeksiyalanadi. Buning uchun ab ga parallel qilib yangi proyeksiyalar o'qi (O_1X_1) o'tkaziladi. So'ngra V_1 tekislikda AB to'g'ri chiziq va kesim aylanasining proyeksiyalari topiladi. Buning uchun a, b va c nuqtalardan O_1X_1 ga perpendikular qilib bog'lovchi chiziqlari o'tkaziladi. Shu bog'lovchi chiziqlarda O_1X_1 dan boshlab mazkur nuqtalarning OX dan



171-shakl.

frontal proyeksiyalarigacha bo'lgan masofasi o'lchab qo'yiladi. Bunda c kesim aylanasi markazi bo'ladi ($z_1 = c'x \ c'_1 = cxc'_1$), a'_1, b'_1 to'g'ri chiziq esa AB ning V_1 dagi proyeksiyasidir. Endi c'_1 nuqtani

markaz qilib olib $r = \frac{ke}{2}$ radiusli aylana chizamiz. Bu aylana a'_1, b'_1

bilan kesishib, m'_1 va n'_1 nuqtalarni hosil qiladi. Bular izlanayotgan nuqtalarning V_1 dagi proyeksiyasi bo'ladi. Ularning gorizontal m va n proyeksiyalari O_1X_1 ga perpendikular bo'lgan bog'lanish chiziqlari orqali topiladi. Ana shu proyeksiyalarga asoslanib izlangan nuqtalarning frontal proyeksiyalari (m', n') topiladi.

59-§. Sirtga urinma tekislik o'tkazish

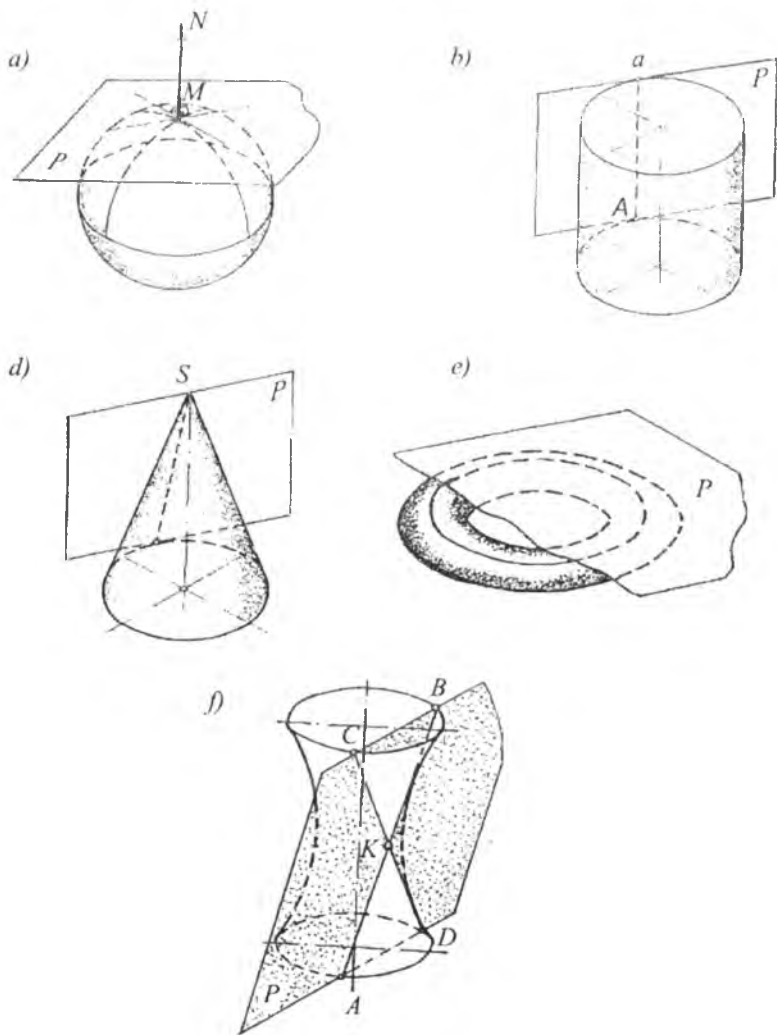
Ma'lumki, sirtning biror nuqtasi orqali shu sirtga urinma bo'lib o'tgan to'g'ri chiziqlarning barchasi bir tekislikda yotadi. Bu tekislik *sirtga urinma tekislik* deb ataladi.

Berilgan sirtning shakliga qarab, urinma tekislik shu sirtga bir nuqtada (sirt shar bo'lganda, 172-shakl, a), to'g'ri chiziq bo'yicha (sirt silindr yoki konus bo'lganda, 172-shakl, b, d), aylana bo'yicha (sirt tor bo'lganda, 172-shakl, e) yoki boshqa geometrik shakl bo'yicha urinishi mumkin.

Yuqoridagi hollarda, sirt urinma tekislikning bir tomonida joylashgan bo'lib, sirt bilan kesishmaydi. Biroq, tekislik sirtga urinma bo'lib, sirtni to'g'ri chiziqlar bo'yicha kesishi ham mumkin. Masalan, bir pallali aylanish giperboloid sirtiga o'tkazilgan urinma tekislik uni ikkita yasovchilari (AB, CD) bo'yicha kesadi va shu bilan birga giperboloidga urinma bo'ladi (172-shakl, f). Bu holda giperboloid kesuvchi tekislikning ikki tomonidajoylashadi.

Urinma tekislikning urinish nuqtasidan o'tib shu tekislikka perpendikular to'g'ri chiziq esa sirtning shu nuqtadagi *normali* deyiladi (172-shakl, a da MN).

Sirt ustida qancha nuqta bo'lsa, shu sirtga shuncha sondagi urinma tekisliklar o'tkazish mumkin. Sharsimon sirtlarga tekislik nuqta bo'yicha urinadi. Tor sirtlarga tekislik aylana bo'yicha urinadi (172-



172-shakl.

shakl, e). Berilgan sirtga yagona yoki chekli sondagi urinma tekislik quyidagi shartlar bo'yicha o'tkazilishi mumkin: 1) sirt ustidagi nuqta orqali; 2) sirt tashqarisidagi nuqta orqali; 3) berilgan to'g'ri chiziq orqali; 4) berilgan to'g'ri chiziqqa parallel; 5) berilgan tekislikka parallel va hokazo.

Urinma tekislikning epyurda berilishi. Urinma tekislik boshqa tekisliklar singari, bir to'g'ri chiziqda yotmagan uchta nuqta; to'g'ri chiziq va unda yotmagan nuqta; ikki kesishuvchi to'g'ri chiziq; ikki parallel to'g'ri chiziq va boshqa tekis shakllarning proyeksiyalari orqali beriladi. Tekislikning berilishida ishtirok etuvchi nuqta va to'g'ri chiziqlar urinish nuqtasi yoki urinish chizig'i bo'lishi mumkin. Masalan, silindr yoki konus sirtiga uringan tekisliklar kesishuvchi ikki to'g'ri chiziq ko'rinishida berilishi mumkin va bu to'g'ri chiziqlarning biri urinish chizig'i yasovchi bo'lib xizmat qiladi (172-shakl, *b*, *d*).

Urinma tekislik sirt bilan qanday urinishidan qat'iy nazar, urinish chiziqlarigategishli nuqtalar elleptik, parabolik, giperbolik nuqtalarga bo'linadi.

Sirtning elleptik nuqtasi. Agar urinma tekislik sirt bilan bitta nuqtada urinsa va shu nuqta orqali o'tuvchi sirtning barcha kesim chiziqlari urinma tekislikning bir tomonida qolsa, sirtning bunday urinish nuqtasi *elleptik nuqta* deyiladi (172-shakl, *a*).

Sirtning parabolik nuqtasi. Agar urinma tekislik sirt bilan to'g'ri chiziq bo'yicha urinsa, bu urinish chizig'ining nuqtalari *parabolik nuqta* deyiladi (172-shakl, *b*, *d*).

Sirtning giperbolik nuqtasi. Agar urinma tekislik sirtga urinib, uni kessa hosil bo'lgan kesishish chizig'iga oid sirtning nuqtasi *giperbolik nuqta* deyiladi. Bunday sirtlargabir pallali giperboloid, giperbolikparaboloid kabi sirtlarning nuqtalari misol bo'laoladi.

172-shakl, *f* da bir pallali giperboloidning K nuqtasiga o'tkazilgan urinma tekislik giperboloidni AB va CD yasovchilari bo'yicha kesadi.

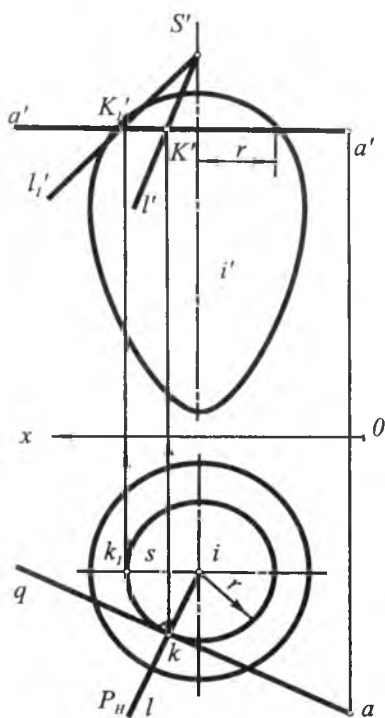
Quyida sirtga urinma tekislik o'tkazishga doir misollar qaraymiz.

I-misol. Aylanish sirtining ixtiyoriy K nuqtasi orqali unga urinma tekislik o'tkazilsin (173-shakl).

Yechish. Izlangan urinma tekislikni sirtning $K(k, k')$ nuqtasi orqali o'tgan parallel va meridianiga urinma to'g'ri chiziqlar orqali ifodalash qulaydir.

Dastlab, sirtning $K(k, k')$ nuqtasidan $L(l, l')$ paralleli va $Q(q, q')$ meridiani o'tkazilgan.

K nuqtadan o'tkazilgan parallelning gorizontaal proyeksiyasi r radiusli aylana ko'rinishda, frontal proyeksiya esa OX o'qqa parallel



173-shakl.

to'g'ri chiziq kesmasi tarzida proyeksiyalanadi. Shu sababli, parallelning K nuqtasiga o'tkazilgan urinma gorizontol to'g'ri chiziq bo'ladi ($AK=ak, a'k' \parallel OX$).

Endi sirtning meridian chizig'ining K nuqtasiga o'tkazilgan urinmaning proyeksiyalarini yasaymiz. Dastlab meridian chiziqqa urinma bo'lgan SK ning gorizontol proyeksiyasi sk yasaladi.

SK ning frontal proyeksiyasi $s'k'$ ni yasash uchun aylanish o'qi $I(i, i')$ va $K(k, k')$ urinish nuqtasi orqali o'tgan P_n meridian tekislikni V tekislikka parallel bo'lgunga qadar (i, i') o'q atrofida buramiz, so'ngra bosh meridian chiziqda K ning yangi vaziyati $K_1(k_1, k_1')$ ni aniqlaymiz va k_1' nuqtaga urinma to'g'ri chiziq o'tkazib, i' o'qda s' nuqtani aniqlaymiz. Keyin k dan vertikal bog'lovchi chiziq o'tkazib q' da k' ni

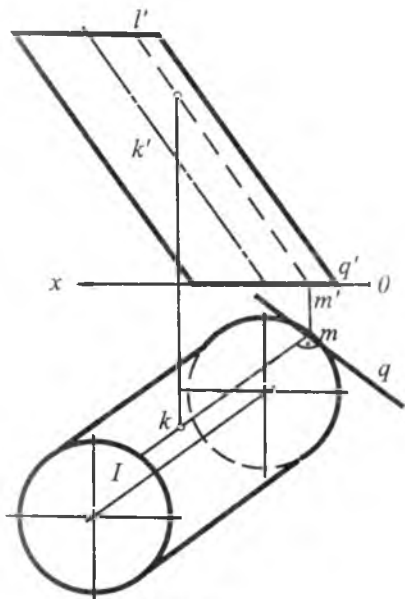
topamiz. Topilgan s' va k' nuqtalardan o'tgan $s'k'$ to'g'ri chiziq sirtning K nuqtasidan o'tgan meridian chiziqqa urinma bo'ladi. Topilgan $AK(ak, a'k')$ va $SK(sk, s'k')$ kesishuvchi to'g'ri chiziqlar sirtning $K(k, k')$ nuqtasiga o'tkazilgan urinma tekislik bo'ladi.

2-misol. Og'ma silindr sirtining ixtiyoriy K nuqtasi orqali unga urinma tekislik o'tkazilsin (174-shakl).

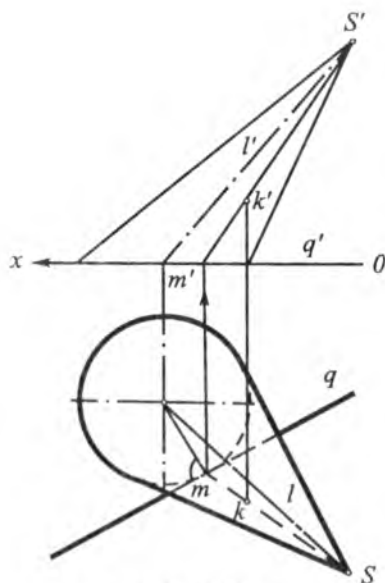
Yechish. Berilgan $K(k, k')$ nuqta orqali silindrning $L(l, l')$ yasovchisini va u yasovchi bilan silindr asosining kesishgan nuqtasi $M(m, m')$ orqali silindr asosiga $Q(q, q')$ urinma to'g'ri chiziq o'tkazamiz. O'tkazilgan $L(l, l')$ va $Q(q, q')$ kesishuvchi to'g'ri chiziqlar silindr sirtining K nuqtasiga urinma tekislik bo'ladi.

3-misol. Og'ma konus sirtining ixtiyoriy K nuqtasi orqali unga urinma tekislik o'tkazilsin (175-shakl).

Yechish. Konus sirti chiziqli sirt bo'lgani uchun uning $K(k, k')$ nuqtasi orqali $L(l, l')$ yasovchi o'tkazib, urinma tekislikning bitta



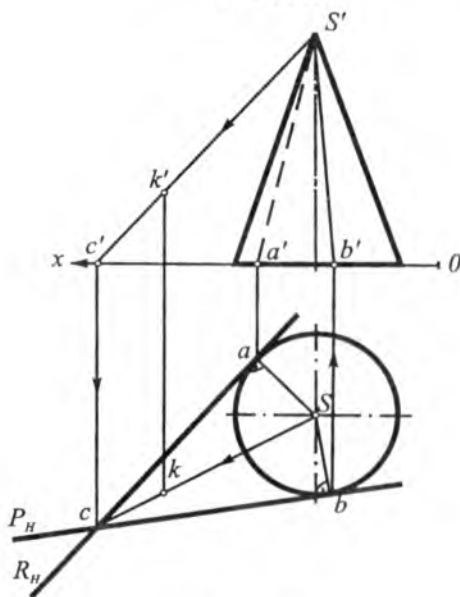
174-shakl.



175-shakl.

to'g'ri chizig'i aniqlanadi. Topilgan $L(l, l')$ yasovchi bilan konus asosining kesishgan nuqtasi $M(m, m')$ orqali konus asosiga urinma $Q(q, q')$ to'g'ri chiziq o'tkaziladi va u ikkinchi to'g'ri chiziq bo'ladi. O'tkazilgan MS va $Q(q, q')$ kesishuvchi to'g'ri chiziqlar konusning $K(k, k')$ nuqtasidan o'tgan urinma tekislik bo'ladi.

4-misol. Konus sirtida yotmagan K nuqta orqali asosi H tekislikda yotgan to'g'ri doiraviy konus sirtiga uringan tekislik o'tkazilsin (176-shakl).



176-shakl.

Yechish. Shakldan ko‘rinyaptiki, K nuqtadan o‘tib konus sirtiga urinuvchi tekisliklar ikkita bo‘ladi va ular konusning uchidan o‘tadi. Shuning uchun K nuqtani S bilan tutashtirib (SK) izlangan ikkita urinma tekisliklarga umumiy bo‘lgan to‘g‘ri chiziqni topamiz. SK to‘g‘ri chiziqning gorizontali izi (c nuqta) orqali konusning asosiga urinmalar (CA va CB) o‘tkazamiz. Hosil bo‘lgan SCA va SCB uchburchaklar izlangan R va P urinma tekisliklarni ifodalaydi. Bu tekisliklar konus sirtga $AS(as, a's')$ va $BS(bs, b's')$ yasovchilar bo‘yicha urinadi.

5-misol. To‘g‘ri doiraviy konus va $AB(ab, a'b')$ to‘g‘ri chiziq kesmasi berilgan. AB orqali o‘tgan va konusga urinma bo‘lgan tekislik o‘tkazilsin (177-shakl).

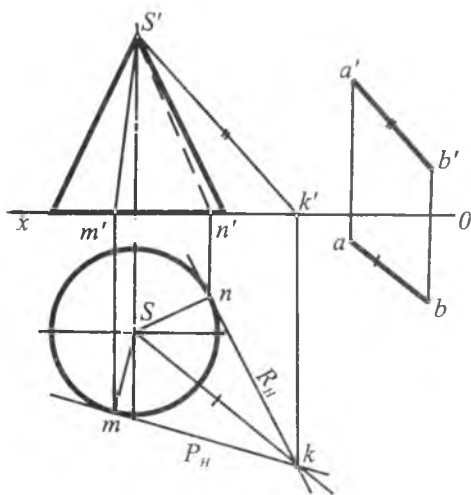
Yechish. Buning uchun konus uchi S dan o‘tgan AB ga parallel $SK(sk, s'k')$ to‘g‘ri chiziq o‘tkazib, uning gorizontali izi $K(k, k')$ ni topamiz. $SK(sk, s'k')$ to‘g‘ri chiziq orqali o‘tgan konusga urinma bo‘lgan P va R tekisliklarning gorizontali izlari P_H va R_H o‘tkazilib, m va n nuqtalar aniqlanadi. Bu nuqtalardan o‘tgan sm va sn urinmalarining gorizontali proyeksiyalari bo‘ladi. m va n nuqtalardan bog‘lovchi chiziqlar o‘tkazib, urinmalarining frontal proyeksiyalari $s'm'$ va $s'n'$ lar yasaladi. Hosil bo‘lgan $\Delta SMK(smk, s'm'k')$ va $\Delta SNK(snk, s'n'k')$ tekisliklar $AB(ab, a'b')$ to‘g‘ri chiziqqa parallel

va konus sirtiga urinma tekisliklar bo‘ladi.

6-misol. $AB(ab, a'b')$ to‘g‘ri chiziq kesmasi va shar berilgan. AB orqali o‘tgan va shar sirtiga urinma tekislik o‘tkazilsin (178-shakl).

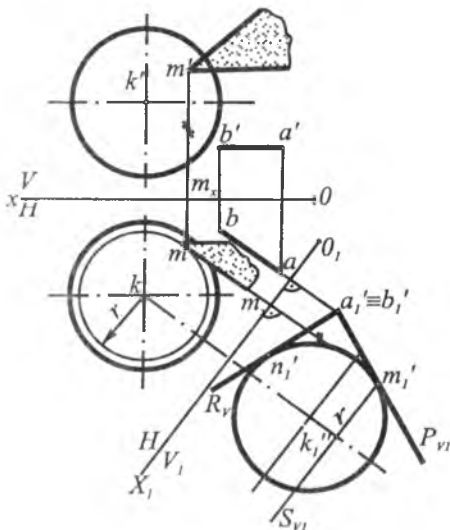
Yechish. Bunday urinma tekislikni faqat berilgan to‘g‘ri chiziq shar bilan kesishmaganida o‘tkazish mumkin.

Buning uchun V proyeksiya tekisligini V_1 ga almashtirib AB ni frontal proyeksiyalovchi vaziyatga keltiramiz.



177-shakl.

V_1 ni qulay joyda ab ga perpendikular qilib o'tkazamiz va AB hamda sharning yangi frontal proyeksiyalarini yasaymiz. Shakldan ko'rinib turibdiki, AB orqali ikkita urinma tekislik o'tkazish mumkin. $a_1' \equiv b_1'$ to'g'ri chiziq orqali o'tgan P va R tekisliklarning P_H va R_H izlari sharga m_1' va n_1' nuqtalarda urinadi. Demak, shar sirtiga ikkita urinma tekislik o'tkazish mumkin ekan. Ulardan faqat M nuqtada o'tkazilgan tekislik proyeksiyalarini yasashni ko'rsatamiz.

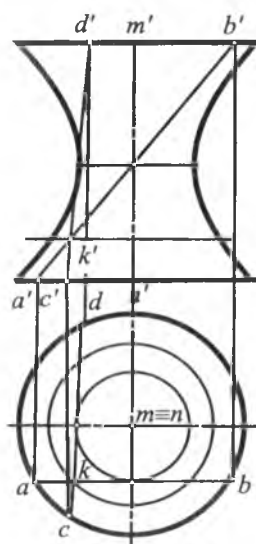


178-shakl.

Buning uchun m_1' ning gorizontaal proyeksiyasida m ni topish uchun m_1' orqali gorizontaal S_{v_1} tekislik o'tkazamiz. S_{v_1} shar sirtini r radiusli aylana bo'yicha kesadi va bu aylana H ga o'z kattaligida proyeksiyalanadi. Gorizontaal proyeksiyada r radiusli aylana chizamiz va bog'lovchi chiziq o'tkazib aylanaga tegishli bo'lgan m nuqta topiladi. M ning frontal proyeksiyasi m' ni bog'lovchi chiziqda $m_x m' = m_{1x} m_1'$ kesmani o'lchab qo'yib topamiz. $M(m, m')$ nuqtada shar sirtiga o'tkazilgan urinma tekislik uning gorizontaal va frontali yordamida yasalgan. N nuqtada shar sirtiga urinma tekislik o'tkazish ham M nuqtaga o'tkazilgan urinma tekislikni yasash kabi bajariladi.

7-misol. Bir pallali aylanma gi perboloid sirtida berilgan $K(k, k')$ nuqtadan unga urinma tekislik o'tkazilsin (179-shakl).

Yechish. Aylanmagi perboloidning har bir nuqtasidan ikkita to'g'ri chizikli yasovchi



179-shakl.

o'tadi vabu yasovchilar orqali o'tgan tekislik giperboloid sirtiga urinma bo'lib, giperboloidni anashu to'g'ri chiziqli yasovchilar bo'yicha kesadi.

Shakldagi perboloidning $K(k, k')$ nuqtasidan o'tgan to'g'ri chiziqli yasovchilar gorizontaal proyeksiyadagi perbolabo'yin chizig'i aylanasiga urinma qilib o'tkazilgan. Bu yasovchilarning frontal proyeksiyasi urinmalarning giperboloid yuqori asosi bilan kesishgan a va c nuqtalar yordamidatopilgan. Giperboloid sirtidagi $K(k, k')$ nuqtadan o'tgan $AB(ab, a'b')$ va $CD(cd, c'd')$ o'zaro kesishuvchi to'g'ri chiziqlar giperboloidga urinmatekislikni ifodalaydi.

Takrorlash uchun savollar

1. Sirt bilan tekislikning kesishuv chizig'iga oid nuqtalar qanday usullar bilan topiladi?
2. Konus kesimiga qanday chiziqlar kiradi va ular qanday hosil bo'ladi?
3. Qaysi bir sirt bilan tekislik nuqta yo to'g'ri chiziq, yoki aylana bo'yicha urinadi?
4. Sirt bilan to'g'ri chiziqning kesishuv nuqtalari qanday umumiy yo'l bilan topiladi?
5. Konus va silindr sirtlarining yoyilmasini yasash uchun nimalarni bilish kerak?
6. Shar sirtining taxminiy yoyilmasi qanday yasaladi?
7. Shar sirti bilan to'g'ri chiziqning kesishuv nuqtalari qanday usul bilan topiladi?

IX bob. SIRTLARNING O‘ZARO KESISHISHI

60-§. Sirtlarning o‘zaro kesishuvining asosiy hollari

Barcha buyumlar, mashina detallari va muhandislik inshootlarini turli geometrik jismlarning (ko‘pyoqlik, konus, silindr va boshqa sirtlarning) o‘zaro kesishishidan tashkil topgan deb qarash mumkin. Geometrik jism sirtlarining o‘zaro kesishgan joyida sirtlarning kesishish chiziqlari (o‘tish chiziqlari deb ham ataladi) hosil bo‘ladi. Bu chiziqlar tekis yoki fazoviy bo‘lishi mumkin va ularning shaklini proyeksiyalaridan foydalanib topishga to‘g‘ri keladi. Kesishish chizig‘iga oid nuqtalar ikkala sirtni kesib o‘tuvchi yordamchi sirtlar vositasida topiladi.

Quyida geometrik jismlarning o‘zaro kesishishidan hosil bo‘ladigan chiziq (o‘tish chizig‘i)ni yasash haqida to‘xtalamiz.

Ikkita sirt o‘zaro kesishganda, asosan, to‘rt hol yuz berishi mumkin. Tubanda ana shu yuz beradigan holatlarni ikkita silindrning o‘zaro kesishishi misolida ko‘ramiz (180-shakl).

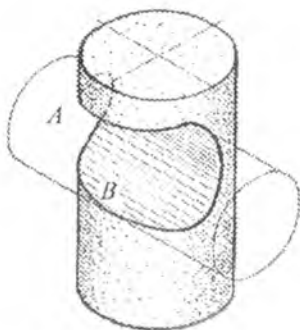
1. **Sirtlar o‘zaro qisman kesishadi.** Bu holda birinchi sirt yasovchilarining ma‘lum bir qismi ikkinchi sirt yasovchilarining ma‘lum bir qismi bilan kesishadi. 180-shakl, a da qisman kesishgan ikki silindrning tasviri ko‘rsatilgan. Bunday holda sirt (silindr)larning o‘zaro kesishish chizig‘i bitta yopiq fazoviy egri chiziq bo‘ladi.

2. **Sirtlar bir tomonlama urinib kesishadi.** Bunday holda ikkita sirt bitta $A(a')$ umumiy nuqtaga ega bo‘lgan fazoviy egri chiziq bo‘yicha kesishadi (180-shakl, b). Bu holda bir sirt ikkinchini “teshib” o‘tadi.

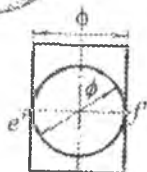
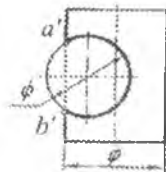
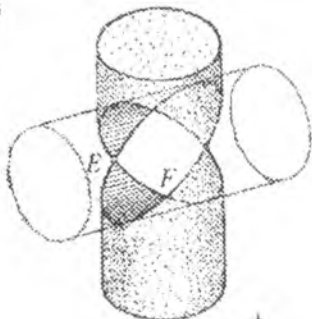
3. **Sirtlar ikki tomonlama urinma bo‘lib kesishadi.** Bu holda ikki sirt bir-biri bilan ikki nuqtada kesishuvchi ikkita tekis egri chiziq bo‘yicha kesishadi. 180-shakl, v da bir xil diametrli ikki silindr ikkita $E(e')$ va $F(f')$ umumiy nuqtaga ega bo‘lgan tekis egri chiziq (ellips)lar bo‘yicha kesishgan.

4. **Sirtlar to‘la kesishadi.** Bu holda sirtlardan biri ikkinchisi bilan to‘la kesishadi. Natijada ikkita alohida-alohida fazoviy egri chiziqlar hosil bo‘ladi. 180-shakl, e da kichik diametrli silindr

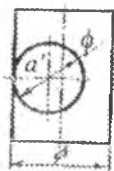
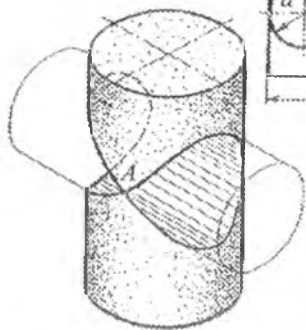
a)



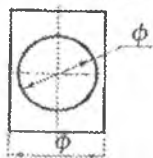
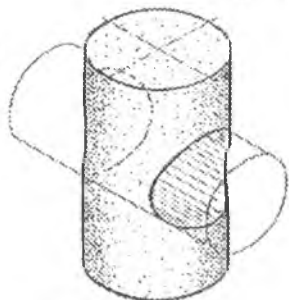
d)



b)



e)



180-shakl.

katta diametrli silindrni alohida-alohida ikkita fazoviy egri chiziqlar bo'yicha kesgan. Bunda kichik diametrli silindr katta diametrli silindrni teshib (fazoviy egri chiziq bo'yicha) kirib ikkinchi egri chiziq bo'yicha chiqadi. Bu egri chiziqlarni “kirish” va “chiqish” chiziqlari deb ham yuritadilar. Kesishish chizig'ini yasashda yordamchi sirtlardan foydalanadilar.

Yordamchi kesuvchi sirt sifatida tekislik, sfera, silindr va shunga o'xshash sirtlar olinishi mumkin. Quyida o'tish chizig'ini topishning yordamchi tekislik va sferalar usullari haqida to'xtalamiz.

61-§. Kesishish chizig'ini yasashning yordamchi tekisliklar usuli

Bu usulda yordamchi tekisliklar vaziyatini shunday tanlash kerakki, tanlangan yordamchi tekislik berilgan ikkala jism har birining sirtini oddiy chiziqlar (yasalishi oddiy bo'lgan chiziqlar: to'g'ri chiziq va aylana) bo'yicha kesib o'tsin. Yordamchi tekisliklar vaziyati ana shunday tanlanganda o'tish chizig'ini yasash oson bo'ladi.

Sirtlarning turi va ularning o'zaro joylashishiga qarab, yordamchi tekisliklarni qanday vaziyatda o'tkazish kerakligini ko'rib chiqamiz:

1. Ikkita silindr berilgan bo'lsa, yordamchi tekislikni shunday tanlash kerakki, u ikkala silindrni ham yasovchilari bo'yicha kesib o'tsin.

2. Sirtlarning biri konus, ikkinchisi silindr bo'lsa tanlangan yordamchi tekislik konus va silindrning yasovchilari bo'yicha yoki konusni aylanalar bo'yicha silindrni yasovchilari bo'yicha kesib o'tsin.

3. Ikkala sirt konus bo'lsa, tanlangan yordamchi tekislik ularning uchlari orqali o'tib yasovchilari bo'yicha kessin yoki ikkala konusni ham aylanalar bo'yicha kesib o'tsin.

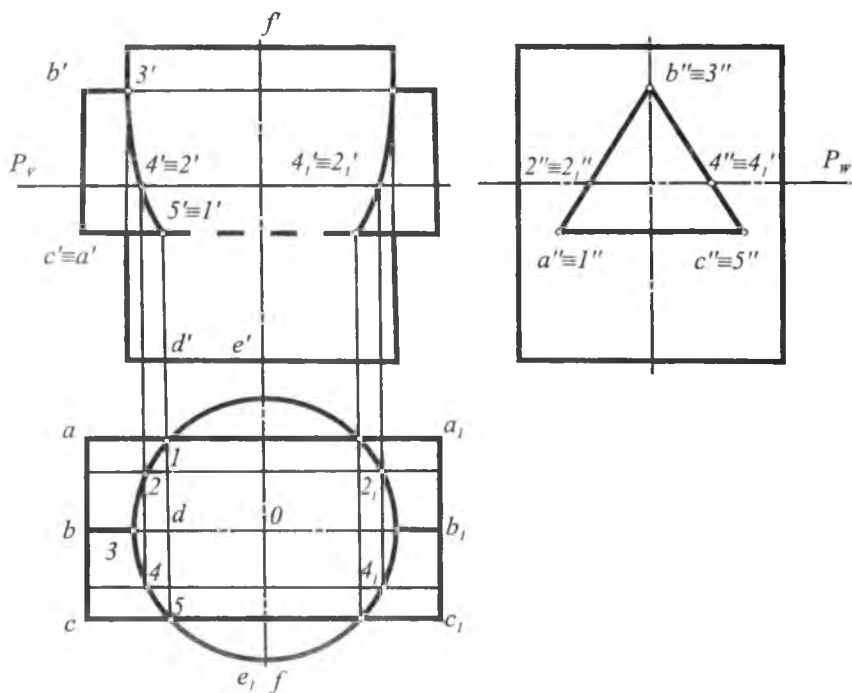
4. Ikkala sirt ham aylanish sirtlari bo'lsa, tanlangan yordamchi tekislik ikkala sirtni ham aylanalar bo'yicha kesib o'tsin. Ya'ni kesuvchi tekislik aylanish sirtlarining o'qlariga perpendikular qilib o'tkazilsin.

Xususiy holda aylanish sirtlarining o'qlari o'zaro kesishgan bo'lsa, kesishish chizig'ini yasashda yordamchi sferalar usulidan foydalanadilar.

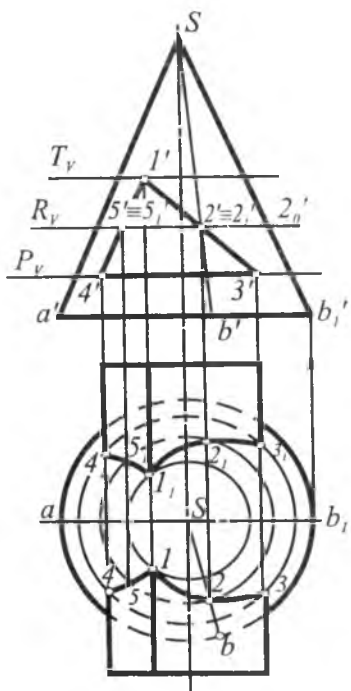
62-§. Kesishish chizig'ini xususiy vaziyatdagi yordamchi tekisliklar vositasida yasash

Ko'pyoqlik bilan aylanish sirtining o'zaro kesishishi. Ko'pyoqlik bilan aylanish sirtining kesishish chizig'ini yasash masalasi ko'pyoqlikning yoqlari (tekislik) va qirralari (to'g'ri chiziq) bilan aylanish sirtining kesishishini yasash masalasiga keladi. Bunday jism sirtlarining o'zaro kesishish chizig'i tekis egri chiziqlardan iborat bo'ladi. Bu chiziqlarning qismlari tutashgan nuqtalar ko'pyoqlik qirralarining sirt bilan kesishgan nuqtalaridir. Bu chiziqlar sirtning shakliga va ko'pyoqlik yoqlarining sirtga nisbatan tutgan vaziyatiga bog'liq bo'ladi.

181-shaklda to'g'ri doiraviy silindr bilan uchburchakli prizmaning kesishish chizig'ini yasash ko'rsatilgan.



181-shakl.



182-shakl.

Silindr sirti gorizontaal proyeksiyalovchi bo'lganidan prizma qirralarining silindr sirti bilan kesishgan nuqtalarining gorizontaal proyeksiyalari (1,3 va 5) va ularga simmetrik nuqtalar (1', 3' va 5') to'g'ridan to'g'ri aniqlanadi. Prizmaning ABB_1A_1 va BCC_1B_1 yoqlari silindr sirtini ellips qismlari bo'yicha, ACC_1A_1 yog'ini esa aylana bo'yicha kesadi.

Bu ellips qismlarini yasash uchun yordamchi gorizontaal tekisliklardan foydalanamiz. Masalan, gorizontaal $P(P_v, P_w)$ tekislik silindr sirtini aylana bo'yicha; prizma sirtini esa to'g'ri to'rtburchak bo'yicha kesadi. Kesimda hosil bo'lgan to'rtburchakning frontal proyeksiyasi P_v izda, profil proyeksiyasi P_w izda joylashadi. So'ngra, gorizontaal proyeksiyada kesishish chiziqlariga oid 2, 4 va 2', 4' nuqtalar aniqlanadi.

Vertikal bog'lovchi chiziqlar vositasida kesishish chizig'iga oid 2', 4' va 2'', 4'' nuqtalar yasaladi. Yana boshqa oraliq nuqtalarni topish zarurati bo'lsa, P tekislikga parallel bo'lgan yordamchi tekislik o'tkazib topiladi. Topilgan nuqtalar o'zaro silliq tutashtirilib, o'tish chizig'ining frontal proyeksiyasi hosil qilinadi. O'tish chizig'ining gorizontaal proyeksiyasi silindr asosi (aylana)da, profil proyeksiyasi prizmaning profil proyeksiyasida bo'ladi.

Prizma bilan konusning o'zaro kesishishi. 182 shaklda uchburchakli prizma bilan konus sirtining kesishish chiziqlarini yasash ko'rsatilgan.

Prizmaning yoqlari frontal proyeksiyalovchi tekisliklardir. Demak, bu yoqlarning konus sirti bilan kesishish chizig'i ularning frontal proyeksiyalari ustida yotadi. Prizmaning bitta yon yog'i konusning AS yasovchisiga parallel bo'lgani uchun konus sirtini parabola, ikkinchi yon yog'i ellips va prizmaning H ga parallel yog'i esa konus sirtini aylana bo'yicha kesadi.

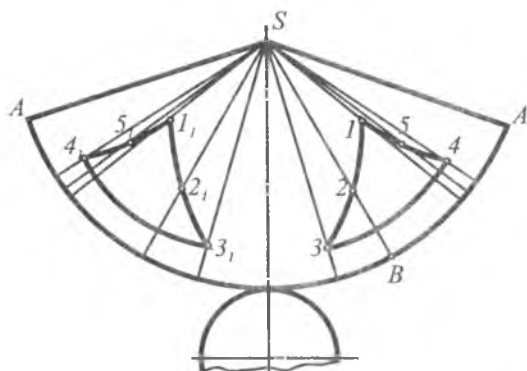
Kesishish chiziqning gorizontal proyeksiyasini yasash uchun prizmani H ga parallel yog'i orqali yordamchi P (P_v) tekislik o'tkaziladi. Yordamchi tekislik bilan konus kesishishidan aylana hosil bo'ladi va bu aylana gorizontal tekislikka o'zining haqiqiy kattaligida (34 aylana yoyi), frontal tekislikka esa shu aylana diametriga teng kesma ($3'4'$) ko'rinishida P_v iziga proyeksiyalanadi. 3_1 va 4_1 lar 3 va 4 nuqtaga simmetrik nuqta kabi topilgan.

O'tish chizig'ining bu qismlari gorizontal proyeksiyada ko'rinmaydi, shuning uchun ham chizmada 43 va $4_1, 3_1$ aylana yoylari shtrix chiziq bilan chizilgan.

Prizmaning qirrasini orqali gorizontal yordamchi tekislik T (T_v) o'tkazib, qirraning konus sirti bilan kesishish nuqtalarining gorizontal proyeksiyalari (1 va 1_1), ixtiyoriy yordamchi R_v gorizontal tekislik o'tkazib, oraliq nuqtalar (masalan, $5, 5_1$ va $2, 2_1$) topiladi. Konus va prizmani kesib o'tuvchi R (R_v) tekislik bilan konus kesishishidan aylana, prizma bilan kesishishidan esa to'g'ri to'rtburchak hosil bo'ladi; bu aylana va to'rtburchak gorizontal tekislikka haqiqiy kattaligida proyeksiyalanadi. H tekislikda to'g'ri to'rtburchak bilan aylana kesishishidan hosil bo'lgan ($5, 5_1$ va $2, 2_1$) nuqtalar izlangan nuqtalar bo'ladi. Topilgan nuqtalar o'zaro silliq tutashtirilib, o'tish chizig'ining gorizontal proyeksiyasi hosil qilinadi.

183-shaklda 182-shaklda berilgan uchburchakli prizma "teshib" o'tgan konusning dastlab to'liq yoyilmasi yasalgan, so'ngra kesishish chizig'iga oid nuqtalar topilgan. Buning uchun konus yasovchilari o'tkazilgan va ularda yotgan kesishish chizig'iga tegishli nuqtalar yoyilmada aniqlangan.

Yoyilmada kesishish chizig'iga oid nuqtalar tegishli yasovchilarning haqiqiy uzunligini S o'q ($S \perp H$) atrofida aylantirish usuli bilan topilgan. Kesishish chizig'i 34 va $3_1, 4_1$ lar o'zaro kongru-



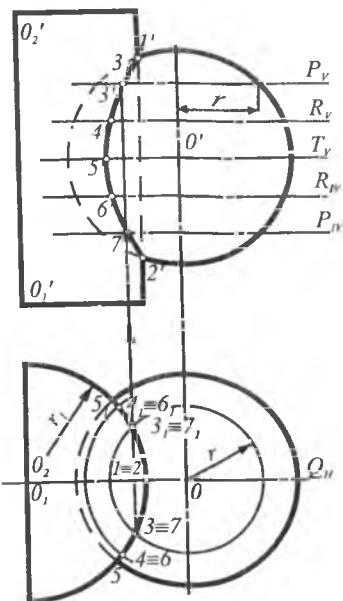
183-shakl.

ent (teng) aylana yoylaridan hamda $1\ 2\ 3$ va $1_1\ 2_1\ 3_1$, $1\ 5\ 4$ va $1_1\ 5_1\ 4_1$ lar o'zaro kongruent tekis egri chiziqlardan iborat. Yoyilmada SB yasovchiga tegishli 2 nuqtani topish ko'rsatilgan ($B2=b_1'2_0'$).

Shar bilan silindrning o'zaro kesishishi. 184-shaklda shar bilan silindr sirtining o'zaro kesishish chizig'ini yasash ko'rsatilgan. Silindrning O_1O_2 o'qi sharning markazi O dan o'tmagan va gorizont tekislikka perpendikular.

Ikkala sirt ham aylana sirt bo'lgani uchun yordamchi tekislikni berilgan sirtlarni aylana bo'yicha kesib o'tadigan qilib tanlanadi.

Silindrning hamma yasovchilari shar sirti bilan kesishmaydi, shuning uchun kesishish chizig'i bitta fazoviy egri chiziqdan iborat. Bu chiziqning gorizont proyeksiyasi silindrning



184-shakl.

gorizont proyeksiyasi aylana bilan usma-ust tushadi. Kesishish chizig'iga oid nuqtalarning frontal proyeksiyalarini topish uchun H tekislikka parallel yordamchi tekisliklardan foydalaniladi. Bunday tekisliklar bilan shar sirtining kesishishidan hosil bo'lgan aylana H tekislikka o'z kattaliklarida proyeksiyalanadi. Bu aylana bilan silindr gorizont proyeksiyasining kesishish nuqtalari izlangan nuqtalarning gorizont proyeksiyalari bo'ladi. Bu nuqtaning frontal proyeksiyalari vertikal bog'lovchi chiziqlar yordamida tegishli tekislik izlarida aniqlanadi.

Avval, kesishish chizig'iga oid eng yuqori 1 va eng pastki 2 nuqtalarni silindr o'qi va shar markazi orqali o'tgan frontal tekislik Q_h yordamida topamiz. So'ngra, xarakterli nuqtalar, ya'ni gorizont T_v tekislik yordamida V tekislikka eng yaqin $5'$ nuqta, eng uzoq $5'_1$ nuqta topiladi. Kesishish chizig'iga oid oraliq nuqtalar gorizont tekisliklar P_v, R_v, P_{1v}, R_{1v} lar yordamida aniqlanadi. Masalan, gorizont P_v tekislik silindr sirtini r_1 radiusli, shar sirtini esa r radiusli aylana bo'yicha kesadi.

Bu aylanalarning gorizontal tekislikdagi o'zaro kesishishidan izlangan egri chiziqda yotgan 3 va 3, nuqtalarning gorizontal proyeksiyasi hosil bo'ladi. Frontal proyeksiyada topilgan nuqtalar o'zaro silliq tutashtirilib, o'tish chizig'ining frontal proyeksiyasi hosil qilinadi.

Shar bilan konusning o'zaro kesishishi. 185-shaklda shar bilan konus sirtining o'zaro kesishish chizig'ini yasash ko'rsatilgan.

Konusning hamma yasovchilari shar sirti bilan kesishmaydi. Demak, ularning kesishish chizig'i bitta fazoviy egri chiziqdan iborat bo'ladi.

Shar markazi va konus o'qi orqali frontal $N (N_v)$ tekislik o'tkazib, kesishish chizigiga oid 1 va 2 nuqtalarning proyeksiyalari topiladi. Shar markazi orqali o'tkazilgan gorizontal $P(P_v)$ tekislik shar va konus sirtlarini aylanalarga bo'yicha kesadi. Bu aylanalarga gorizontal tekislikka o'z kattaliklarida proyeksiyalanadi va ularning o'zaro kesishib 5 va 6 nuqtalari hosil bo'ladi. Bu nuqtalar kesishish chizig'ining gorizontal proyeksiyasini ko'rinar va ko'rinmas qismlarga ajratuvchi nuqtalar ham hisoblanadi.

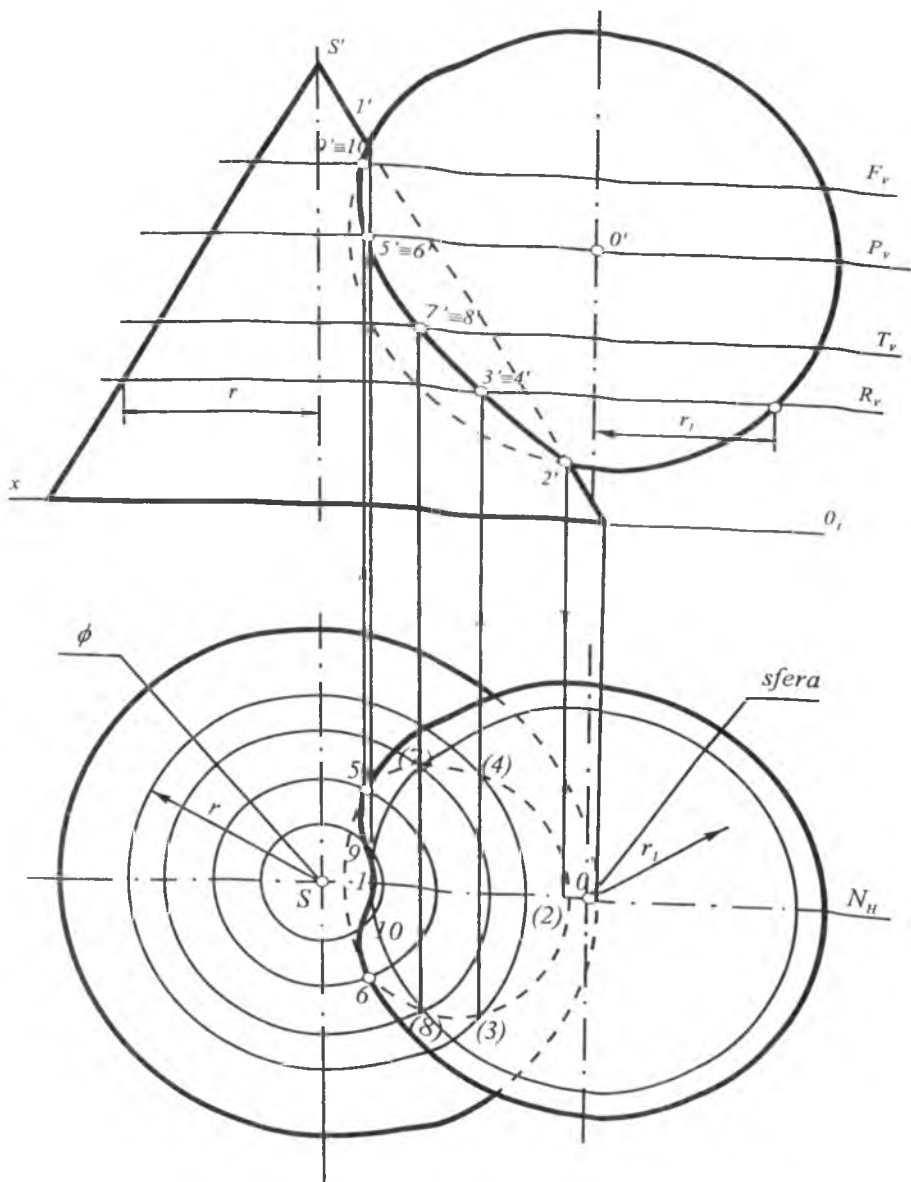
Bu nuqtalarning 5' va 6' frontal proyeksiyalari vertikal bog'lovchi chiziqlar o'tkazib P_v izda topilgan.

Kesishish chizig'iga oid oraliq nuqtalarni topish uchun H tekislikka parallel yordamchi (F_v, R_v, T_v) tekisliklar o'tkazilgan. Masalan, R tekislik konus sirtini kesishidan r radiusli aylana, shar sirtini kesishidan esa r_1 radiusli aylana hosil bo'ladi. Bu aylanalarga H tekislikka o'z kattaliklarida proyeksiyalanadi.

Bu aylanalarning kesishish nuqtalari 3 va 4 esa kesishi chizig'iga oid nuqtalarning gorizontal proyeksiyalari bo'ladi. Topilgan nuqtalar o'zaro silliq tutashtirilib, kesishish chizigining proyeksiyalari hosil qilingan.

63-§. Kesishish chizig'ini umumiy vaziyatdagi yordamchi tekisliklar vositasida yasash

Yuqorida ikki sirtning o'zaro kesishish chiziqlarini topishga doir ko'rgan misollarimizda sirtlar proyeksiya tekisliklariga nisbatan xususiy vaziyatlarda, ya'ni sirtlarning bittasi ba'zan ikkitasi



185-shakl.

ham proyeksiya tekisliklariga nisbatan proyeksiyalovchi vaziyatda joylashgan edi. Shu sababli yordamchi tekislik sifatida faqat gorizontal va frontal tekisliklardan foydalanildi. Ayrim hollarda sirtlarning kesishish chizig'ini yasashda (silindr bilan prizmaning o'zaro kesishishida) profil proyeksiyadan ham foydalanildi.

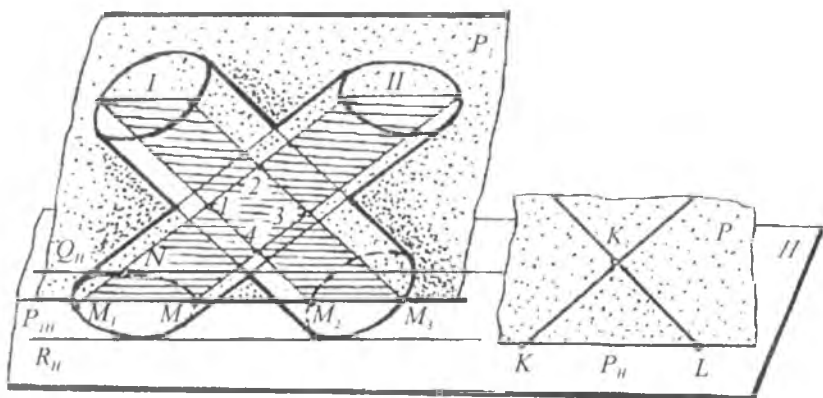
Agar o'zaro kesishuvchi ikkita chiziqli sirt proyeksiya tekisliklariga nisbatan umumiy vaziyatda joylashgan bo'lsa, bunday sirtlarning kesishish chizig'iga oid nuqtalarni sirtlarning yasovchilari bo'yicha kesadigan umumiy vaziyatdagi yordamchi tekisliklar vositasida topish qulay bo'ladi. Sirtlarning turi va ularning o'zaro joylashishiga qarab, umumiy vaziyatdagi yordamchi tekisliklarni qanday vaziyatda o'tkazish kerakligi haqida yuqorida aytilgan edi.

Quyida umumiy vaziyatdagi yordamchi tekisliklar vositasida kesishish chizig'ini topish to'g'risida to'xtalamiz.

1. **Ikki silindr sirtining kesishishi.** Bu holdan foydalanib, ikki prizma yoki silindr bilan prizma sirtlarning o'zaro kesishish chiziqclarini ham topish mumkin.

186-shaklda asoslari gorizontal proyeksiya tekisliklarida joylashgan ikkita og'ma silindrning o'zaro kesishish chizig'ini yasash tartibi yaqqol tasvirda ko'rsatilgan.

Silindrning yasovchilari bo'yicha kesadigan yordamchi tekisliklarning yo'nalishlarini aniqlash uchun fazoda ixtiyoriy olingan K_1 nuqta orqali ikkita yordamchi to'g'ri chiziq o'tkaziladi: ular-



186-shakl.

dan biri KK_1 , birinchi silindrning yasovchilariga parallel, ikkinchisi K_1L esa ikkinchi silindrning yasovchilariga parallel bo'lishi kerak. K va L nuqtalar yordamchi to'g'ri chiziqlarning gorizontallari, ular orqali o'tkazilgan to'g'ri chiziq P'' esa yordamchi kesishuvchi chiziqlar orqali o'tkazilgan P tekislikning gorizontallidir. P tekislik silindrlarning *parallelizm tekisligi* deyiladi. Bu tekislikka parallel qilib o'tkazilgan yordamchi tekislik silindrlarni yasovchilari bo'yicha kesadi.

Bu holda yordamchi kesuvchi tekisliklar P tekislikka parallel bo'lgani uchun ularning izlari P tekislikning P'' iziga parallel vaziyatda o'tkazilishi kerak ($Q''+R''+P''$). Birinchi silindrga urinma qilib R'' va ikkinchi silindrga urinma qilib Q'' izlarni o'tkazamiz. Shakldan ko'rinib turibdiki, o'tkazilgan yordamchi $Q(Q'')$ va $R(R'')$ tekisliklar orasida qolgan ikki silindrlarning yasovchilari o'zaro kesishadi. $R(R'')$ tekislik ikki silindrga urinma bo'lgani uchun ular bitta umumiy nuqtada kesishadi. Shundan xulosa qilib aytish mumkinki, bu ikki silindr o'zaro bir tomonlama urinib kesishadi va ularni kesishish chizig'i bitta umumiy nuqtali fazoviy egri chiziq bo'ladi.

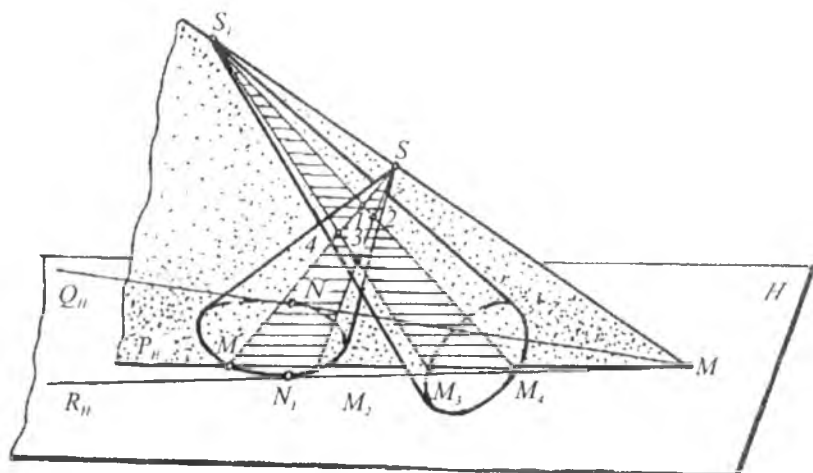
Ikki silindrning kesishish chizig'iga oid oraliq nuqtalar $P(P'')$ tekislikka parallel ixtiyoriy tekislik o'tkazib topiladi.

Masalan, tasvirda $P(P'')+P_1(P_1'')$ tekislik o'tkazilgan. P_1 tekislik birinchi silindrni M_2 va M_3 ; ikkinchi silindrni M va M_1 yasovchilari bo'yicha kesadi O'z navbatida bu yasovchilar o'zaro kesishib ikki silindr uchun umumiy, ya'ni kesishish chizig'iga oid 1,2,3 va 4 nuqtalarni hosil qiladi. Xuddi shunday yordamchi tekisliklar o'tkazib kesishish chizig'iga oid istalgancha nuqtalarni topish mumkin.

2. Ikki konus sirtining o'zaro kesishishi. Bu holdan foydalanib, konus bilan piramidaning va piramida bilan piramidaning o'zaro kesishish chiziqlarini yasash ham mumkin.

Agar yordamchi tekislik ikkala konusning uchlaridan o'tgan bo'lsa, u holda o'tkazilgan tekislik ikkala konusni ham yasovchilari bo'yicha kesadi.

187-shakldagi yaqqol tasvirda asoslari gorizontallikda H tekislikda joylashgan ikki konusning o'zaro kesishish chizig'ining yasash tartibi ko'rsatilgan.



187-shakl.

Kesishish chizig'ini yasash uchun konuslarning uchlari orqali $S S_1$ to'g'ri chiziq o'tkazamiz va uning H tekislikdagi izi M ni topamiz. Topilgan M nuqta orqali H tekislikda Q_n va P_n izlarni o'tkazamiz. Bu to'g'ri chiziq (iz)lar SS_1 to'g'ri chiziq, ya'ni konus uchlardan o'tgan Q va R tekisliklarning gorizontall izlari bo'ladi. Bu izlar S uchli konusning asosining N va N_1 nuqtalariga urinma qilib o'tkazilgan.

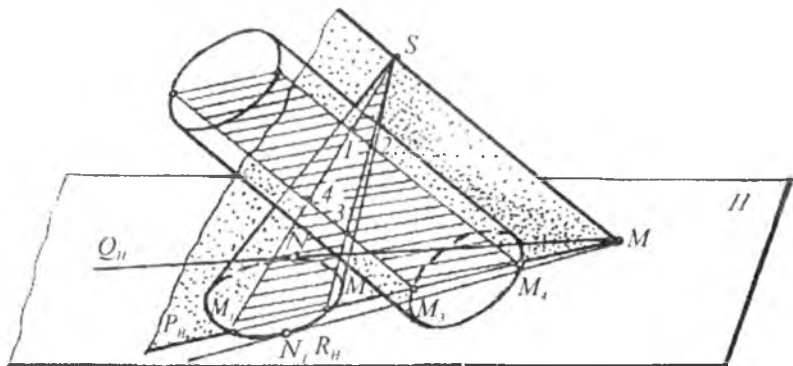
Shakldan ko'rinib turibdiki, konuslar o'zaro to'la kesishadi. Ya'ni S uchli konus S_1 uchli konusni teshib o'tadi. Demak, kesishish chizig'i alohida-alohida ikkita fazoviy egri chiziq bo'ladi.

Tasvirda ikki konusning kesishish chizig'iga oid 1,2,3 va 4 nuqtalarni ixtiyoriy $P(P_n)$ tekislik yordamida topish ko'rsatilgan.

3. **Konus va silindr sirtlarining o'zaro kesishishi.** Bu holdan foydalanib, konus va prizma, piramida va silindr yoki prizma sirtlarining o'zaro kesishish chiziqlarini yasash ham mumkin.

Bu yerda yordamchi tekisliklarni konusning uchidan o'tgan va silindrning yasovchilariga parallel bo'lgan to'g'ri chiziq orqali o'tkazish kerak.

188-shakldagi yaqqol tasvirda asoslari gorizontall proyeksiya tekisligida joylashgan konus va silindr sirtlarining kesishish chizig'ining yasash tartibi ko'rsatilgan.



188-shakl.

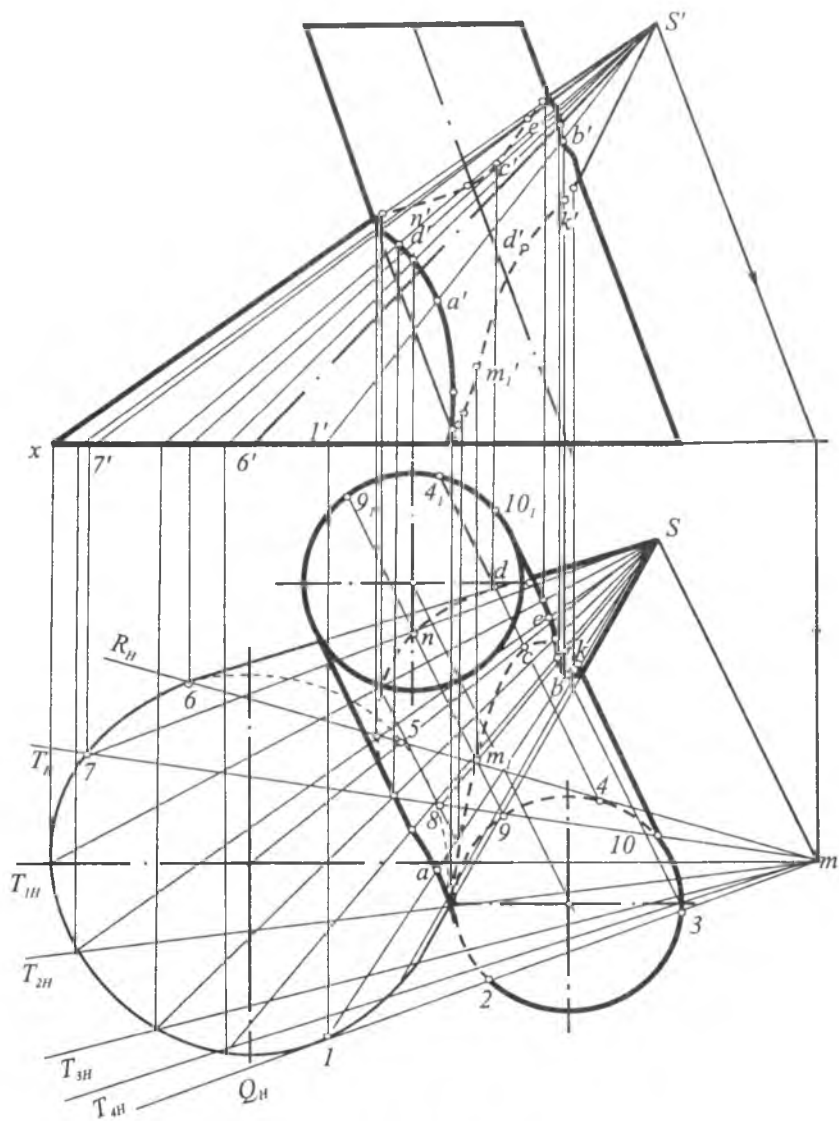
Kesishish chizig'ini yasash uchun konus (S) uchidan o'tgan va silindr yasovchilariga parallel bo'lgan to'g'ri chiziqning gorizontal izi M topiladi. O'tkazilgan yordamchi tekisliklarning barchasi SM to'g'ri chiziq orqali o'tishi kerak. Ana shunday yordamchi tekisliklar konus va silindr sirtlarini yasovchilari bo'yicha kesadi. Endi yordamchi kesuvchi tekisliklarni qaysi oraliqda o'tkazish kerakligini aniqlaymiz. Buning uchun Q_n va R_n izlarni konus va silindr asosiga urinma qilib o'tkazamiz (N, N_1 nuqtalar).

Shakldan ko'rinib turibdiki, konus va silindr sirtlari o'zaro to'la kesishmaydi. Demak, kesishish chizig'i bitta fazoviy egri chiziq bo'ladi.

Tasvirda konus va silindrning kesishish chizig'iga oid to'rtta ($1, 2, 3$ va 4) nuqtani ixtiyoriy $P(P_n)$ tekislik yordamida topish ko'rsatilgan.

Quyida bitta misolni batafsil yechilishini ko'ramiz. Bu misol silindr bilan konusning o'zaro kesishish chizig'ini yasashga oid bo'lib, yordamchi sirt sifatida umumiy vaziyatdagi tekislik olingan (189-shakl). Shaklda asosi gorizontal proyeksiya tekisligida joylashgan va o'zaro kesishadigan og'ma elliptik silindr bilan og'ma elliptik konus tasvirlangan.

Bu sirtlarning kesishish chizig'ini yasash uchun konusning uchidan o'tuvchi va silindrning yasovchilariga parallel bo'lgan



189-shakl.

umumiy vaziyatdagi tekislikdan foydalanamiz. Chunki bunday tekislik silindrni ham, konusni ham yasovchilari bo'yicha kesadi. Chizmada s' nuqtadan silindr yasovchilarining frontal proyeksiyasiga, s nuqtadan esa ularning gorizontal proyeksiyasiga parallel qilib sm va $s'm'$ to'g'ri chiziq o'tkaziladi. Yordamchi tekisliklar SM (sm , $s'm'$) to'g'ri chiziq orqali o'tsa, konus va silindr sirtlarini yasovchilari bo'yicha kesadi.

Sirtlarning qanday holda kesishganligini aniqlash uchun m nuqta orqali konus va silindr asoslariga urinuvchi R_n va Q_n izlarni o'tkazamiz. Q_n iz konusning asosiga 1 nuqtada urinadi, ya'ni Q tekislik konusning $1S$ ($1s$, $1's'$) yasovchisiga urinma bo'ladi. Q_n iz silindr sirtini 2 (2 , $2'$) va 3 (3 , $3'$) yasovchilari bo'yicha kesadi.

Konusning $1S$ ($1s$, $1's'$) yasovchisi silindrning 2 (2 , $2'$), 3 (3 , $3'$) yasovchilari bilan kesishib, o'tish chizig'iga oid A (a , a') va B (b , b') nuqtalarini hosil qiladi. R (R_n) tekislik silindrning 4 (4_1) yasovchisiga urinma bo'lib, konusni $5S$ ($5s$, $5's'$) va $6S$ ($6s$, $6's'$) yasovchilari bo'yicha kesadi. Silindrning 4 (4_1) yasovchisi konusning $5S$ va $6S$ yasovchilari bilan o'zaro kesishib o'tish chizig'iga oid C (c , c') va D (d , d') nuqtalarni hosil qiladi. A, B, C, D nuqtalar o'tish chizig'iga tegishli xarakterli nuqtalar bo'ladi.

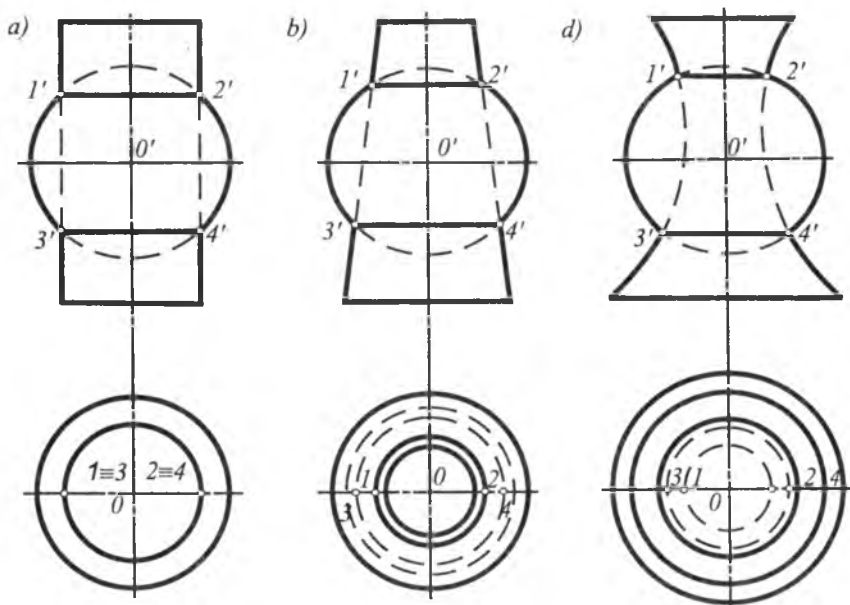
Endi o'tish chizig'iga oid oraliq nuqtalarni topishni ko'ramiz. Buning uchun R_n va Q_n izlar orasida ixtiyoriy T (T_n) tekislikni o'tkazamiz. Bu tekislik konusni $S7$ va $S8$ yasovchilari bo'yicha silindrni 9 (9_1) va 10 (10_1) yasovchilari bo'yicha kesadi. Hosil bo'lgan yasovchilar mos ravishda o'zaro kesishib konusning $S7$ yasovchida n va e , $S8$ yasovchida m_1 va k nuqtalar topiladi. Topilgan n , e , m_1 , k nuqtalar o'tish chizig'iga oid oraliq nuqtalar bo'ladi. Chizmada o'tish chizig'iga tegishli qolgan nuqtalar $T_{1n} \dots T_{4n}$ tekisliklarni o'tkazib topilgan. Dastlab, o'tish chizig'iga oid nuqtalar gorizontal proyeksiyada topilgan. So'ngra konus yasovchilarida o'tish chizig'iga oid nuqtalarning frontal proyeksiyalari topilgan. Topilgan nuqtalar tegishli tartibda tutashtirilib, o'tish chizig'ining proyeksiyalari hosil qilingan. O'tish chizig'ining ko'rinar-ko'rinmas qismlari konkurent nuqtalardan foydalanib aniqlangan.

64-§. O'qlari kesishgan aylanish sirtlarining kesishish chizig'ini sferalar vositasida yasash

O'qlari kesishgan aylanish sirtlarining o'zaro kesishish chizig'ini yasash uchun, ba'zi hollarda yordamchi tekisliklar o'rniga, yordamchi sferalar usulidan foydalanilsa, masalani yechish bir-muncha osonlashadi. Bu usuldan hamma vaqt ham foydalanib bo'lmaydi. Bu usuldan foydalanish uchun birinchidan, sirt aylanish sirti bo'lishi shart, ikkinchidan, aylanish sirtlarining o'qlari o'zaro kesishishi kerak. Ana shu shartlar bajarilgandagina bu usuldan foydalanish mumkin.

Yordamchi sferalarning konsentrik va eksentrik usuli bo'ladi.

Konsentrik sferalar usuli. Avvalo, bu usulning mohiyatini o'rganaylik. 190-shaklda o'qlari sferaning markazidan o'tgan doiraviy silindr (190-shakl, a) va konus (190-shakl, b) hamda ixtiyoriy aylanish sirtining (190-shakl, d) sfera bilan kesishishi tasvirlangan. Aylanish sirtlarining o'qlari H proyeksiya tekisligiga perpendikular vaziyatda joylashgan.



190-shakl.

190-shakl, *a* da doiraviy silindr sirti sfera bilan silindrning $12(12, 1'2')$ va $34(34, 3'4')$ diametrli aylana (parallellar) bo'yicha kesishgan. Aylanalar gorizontal proyeksiya tekisligiga o'z haqiqiy kattaligida proyeksiyalangan. Ularning frontal proyeksiyalari aylana diametriga teng $1'2'$ va $3'4'$ kesma tarzida tasvirlangan.

190-shakl, *b* da doiraviy konus bilan sfera $12(12, 1'2')$ va $34(34, 3'4')$ diametrli aylanalar bo'yicha kesishgan bo'lib, ularning gorizontal proyeksiyalari o'z kattaligida, frontal proyeksiyalari aylanalar diametriga teng $1'2'$ va $3'4'$ kesma tarzida proyeksiyalangan.

190-shakl, *d* da ixtiyoriy aylanish sirtining sfera bilan kesishidan hosil bo'lgan $12(12, 1'2')$ va $34(34, 3'4')$ aylanalar tasvirlangan.

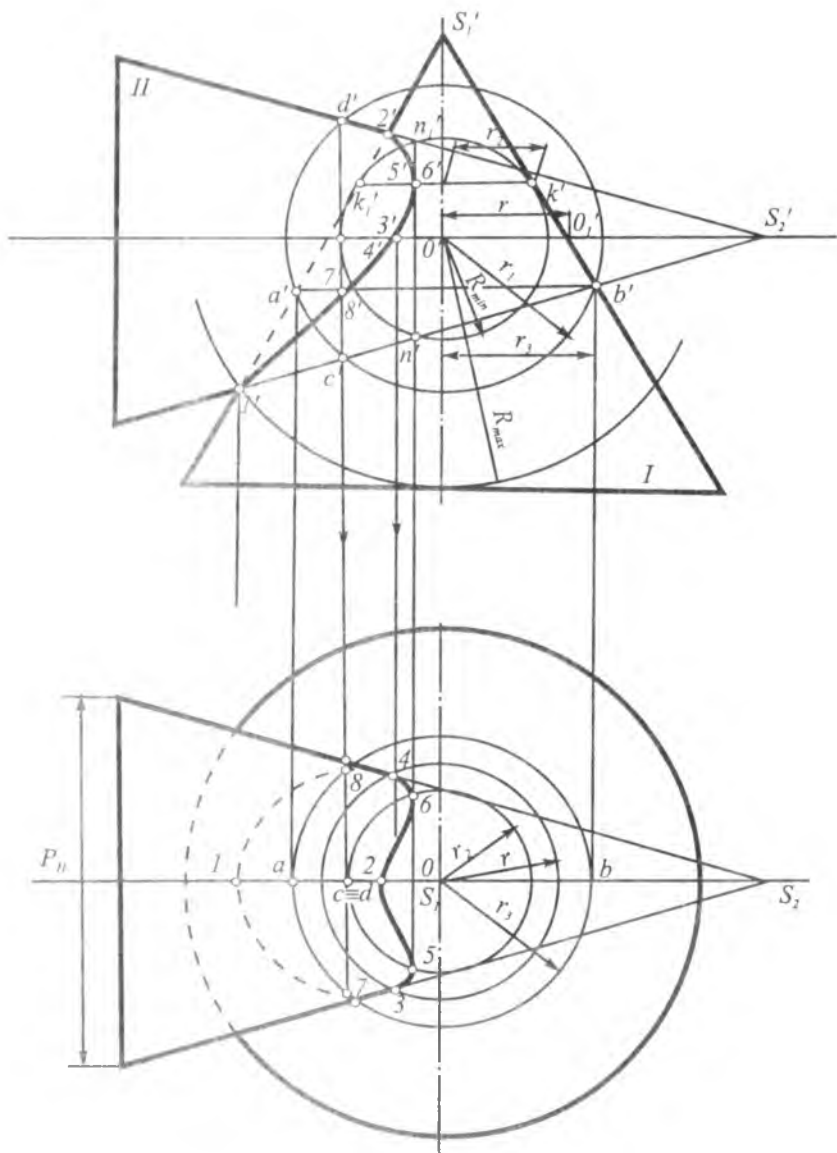
Yuqoridagilardan xulosa qilib aytish mumkinki, markazi aylanish sirtining o'qida bo'lgan har qanday sfera shu aylanish sirti bilan aylana (parallel)lar bo'yicha kesishadi. Demak, bu holdan o'qlari kesishgan aylanish sirtlarning kesishish chizig'ini yasashda foydalanish mumkin.

191-shaklda o'qlari o'zaro kesishgan va V tekislikka parallel, ikkita to'g'ri doiraviy konus sirtlarining kesishish chizig'ini yasash ko'rsatilgan.

Konuslarning o'qlari o'zaro kesishgan va ular V ga parallel bo'lgani uchun ikkala konusning parallellari V ga perpendikular tekisliklarda yotadi va ularning proyeksiyalari V ga o'ziga teng kesmalar tarzida proyeksiyalanadi.

Sirtlarning o'qlari orqali o'tgan tekislik ikkala konus uchun umumiy simmetriya tekisligi bo'ladi va V ga parallel vaziyatda bo'ladi. Simmetriya tekisligi konuslarni V ga nisbatan bosh meridian bo'yicha kesadi. Bosh meridian V ga nisbatan ikkala konusning konturini, jumladan ularning kontur yasovchilarini belgilaydi. Konuslarning kontur yasovchilari o'zaro kesishib, kesishish chizig'iga oid $1(1, 1')$ va $2(2, 2')$ nuqtalar hosil bo'ladi. Bu 1 va 2 nuqta kesishish chizig'ining tayanch nuqtalari deyiladi.

Kesishish chizig'ining ixtiyoriy nuqtasini topish uchun $O(0, 0')$ nuqtani yordamchi konsentrik sferalarning markazi deb qabul qilamiz. O markazdan ixtiyoriy (masalan, r_1) radiusli sfera chizamiz. Bu sfera I konus sirtini $a'b'$ diametrli aylana, II konus sirtini $s'd'$



191-shakl.

diametrli aylana bo'yicha kesadi va bu aylanalar V tekislikka to'g'ri chiziq kesmalari ($a'b'$ va $c'd'$) ko'rinishida proyeksiyalanadi. Bu kesmalarning o'zaro kesishishidan izlangan $7'/8'$ nuqtalar hosil bo'ladi. Boshqa oraliq nuqtalar ham xuddi shu kabi topiladi.

Frontal P_n tekislik yordamida kesishish chizig'ining eng pastki va eng yuqorigi nuqtalari $1'$ va $2'$ aniqlanadi, chunki P_n tekislik konuslarni frontal kontur yasovchilari bo'yicha kesadi va bu yasovchilar kesishgan joylarda $1'$ va $2'$ nuqtalar hosil bo'ladi.

II konusning o'qi orqali o'tkazilgan gorizontal R_v tekislik yordamida kesishish chizig'ining gorizontal proyeksiyasini ko'rinar va ko'rinmas qismlarga bo'luvchi nuqtalar (3 va 4) topiladi. R tekislik *II* konusni gorizontal proyeksiyadagi kontur yasovchilari, *I* konusni esa r radiusli aylana bo'yicha kesadi. Gorizontal proyeksiyada bu kontur yasovchilar va r radiusli aylana o'zaro kesishib, izlangan (3 va 4) nuqtalar topilgan va bu nuqtalarning frontal proyeksiyalari $3'$ va $4'$ vertikal bog'lovchi chiziqlar yordamida R_v izda topilgan. Gorizontal proyeksiyada 3 va 4 nuqtalar kesishish chizig'ining ko'rinar va ko'rinmas qismlarga ajratadigan nuqtalardir.

Konus yasovchisidan eng uzoq kesishish chizig'iga oid 5 va 6 nuqtalar eng kichik R_{min} radiusli sfera yordamida topilgan. R_{min} dan kichik radiusli sferalar konus yasovchilari bilan kesishmaydi. Shu sababli yordamchi sferalar radiuslarini R_{min} va R_{max} orasida tanlash kerak. R_{min} radiusli sfera *II* konus sirti bilan $n'n'1$ diametrli aylana bo'yicha kesadi, *I* konus sirti bilan $k'k'1$ diametrli aylana bo'yicha urinadi. Frontal proyeksiyada bu aylanalar ($n'n'$, va $k'k'$) o'zaro kesishishidan izlangan $5'$ va $6'$ nuqtalar hosil bo'ladi.

Konuslarning sirtlari o'zaro to'la kesishadi va natijada, ikkita berk fazoviy egri chiziq hosil bo'ladi. Shaklda kesishish chiziqlaridan bittasini yasash tartibi ko'rsatilgan.

Bu usulning afzallik tomoni shundaki, sirtlarning kesishish chizig'ini yasashni faqat bitta proyeksiyaning o'zida bajarish ham mumkin.

Silindr bilan konusning o'zaro kesishishi. 192-shaklda o'zaro kesishgan to'g'ri doiraviy konus va silindrning frontal proyeksiyasi berilgan. Ularning o'qlari o'zaro kesishgan va V tekislikka parallel. Bu aylanish sirtlarining kesishish chizig'ini yasash uchun eng

pastki va eng yuqorigi kesishish nuqtalari ($1'$ va $2'$) chizmadan bevosita topiladi.

Oraliqdagi nuqtalarni topish uchun shu sirtlarning o'qlari keshishgan nuqta (O') ni markaz qilib, ikkala sirtni kesuvchi ixtiyoriy r radiusli sfera chiziladi. Sfera bilan konus $a'b'$ diametrli aylana, silindr bilan esa a_1b_1 diametrli aylana bo'yicha kesishadi. Bu aylanalar ($a'b'$ va a_1b_1)ning o'zaro kesishishidan izlangan

kesishish chizig'iga oid S' va S'_1 nuqtalar topiladi. Boshqa nuqtalar ham turli radiusli (r_1-r_2 oraliqda) sferalar o'tkazib topiladi.

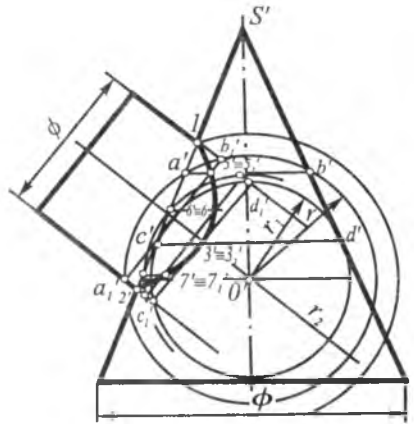
Shaklda sirtlarning o'zaro kesishishidan hosil bo'lgan berk egri chiziqlarning ko'rinmaydigan qismi bilan ko'rinadigan qismi ustma-ust tushgan.

Ekssentrik sferalar usuli. Ba'zan sirtlarning o'zaro kesishish chizig'ini yordamchi sferalar usuli bilan yasash uchun, har safar yordamchi sferaning markazi o'rnini o'zgartirish (ko'chirish) kerak bo'ladi. Quyida shunga doir misollar ko'rsatamiz.

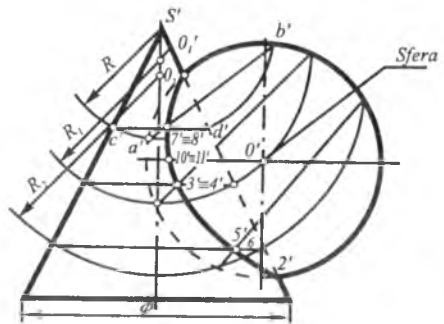
193-shaklda konus va sfera berilgan bo'lib, konusning o'qi va sfera markazi frontal proyeksiya tekisligiga parallel simmetriya tekisligida joylashgan.

Konus va sfera sirtlarining kesishish chizig'ining xarakterli $1'$ va $2'$ nuqtalari bu sirtlarning frontal kontur chiziqlarining kesishishidan bevosita aniqlanadi.

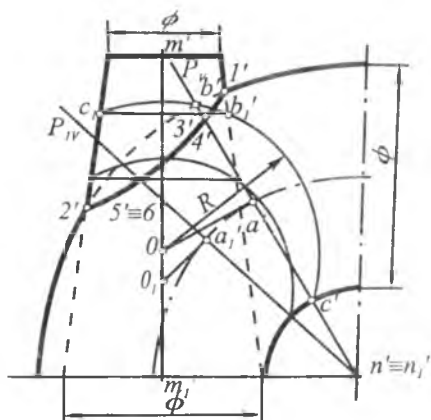
Berilgan sfera va yordamchi sfera aylana bo'yicha kesishadi. Markazi konus o'qida bo'lgan yordamchi



192-shakl.



193-shakl.



194-shakl.

talari topilgan. Shu kabi, konus o'qidagi O_2 nuqtani markaz qilib olib R_2 radiusli sfera yordamida kesishish chizig'iga oid $5'/6'$ nuqtalar aniqlangan. Xuddi shu tarzda konus o'qidagi bir nechta ixtiyoriy nuqtalarni markaz qilib olib, ixtiyoriy radiusli sferalar chizish yordamida konus va sfera sirtlarining kesishishiga oid nuqtalar topiladi. Topilgan nuqtalar o'zaro silliq tutashtirilib kesishish chizig'ining frontal proyeksiyasi hosil qilinadi. Agar gorizontal proyeksiyada kesishish chizig'ini topish kerak bo'lsa, u holda kesishish chizig'i vertikal bog'lovchi chiziqlar yordamida topiladi.

194-shaklda doiraviy konus va tor (halqa) sirtlarining kesishish chizig'ini yasash frontal proyeksiya tekisligida ko'rsatilgan.

Berilgan konusning MM_1 ($m'm'_1$) o'qi va tor yasovchilari (aylanalar) ning markazlari bitta frontal tekislikda yotgan bo'lsa, konus va tor sirtlar kesishish chizig'ining tayanch $1'$ va $2'$ nuqtalari shu sirtlar frontal kontur chiziqlarining kesishishidan bevosita aniqlanadi.

Sirtlarning kesishish chizig'ining ixtiyoriy nuqtasini topish uchun torning frontal proyeksiya tekisligidagi $n'n'_1$ o'qi orqali $P(P_v)$ frontal proyeksiyalovchi tekislik o'tkazilgan. Bu tekislik torning markazlar chizig'ini a' nuqtada kesadi. Bu holda P_v tekislik torni $b'c'$ diametrlil aylana bo'yicha kesadi. Aylananing markazi a' nuq-

sfera ham konus bilan aylana bo'yicha kesishadi. Shuning uchun konus o'qining ixtiyoriy biror nuqtasini markaz qilib, ixtiyoriy radiusli yordamchi sferalar o'tkazish yo'li bilan bu ikki sirtning kesishish chizig'i yasaladi. Dastlab s' ni markaz qilib, R radiusli sfera chizib $7' / 8'$ nuqtalar topilgan. Keyin konus o'qidagi ixtiyoriy O_1 nuqtani markaz qilib R_1 radiusli sfera yordamida kesishish chizig'ining $3' / 4'$ nuqtalari topilgan.

tadan aylana tekisligiga perpendikular chiqariladi. Bu perpendikularning konus o'qi $m'm'$ bilan kesishgan nuqtasi O' belgilanadi. O' nuqtani markaz qilib, $b'c'$ aylana diametri uchlaridan o'tuvchi $R=b'c'$ radiusli sfera chiziladi. Bu yordamchi sfera konus bilan b', c' aylana bo'yicha va tor sirti bilan $b'c'$ aylana bo'yicha kesishadi. $b'c'$ va b', c' diametrlari aylanalari o'zaro kesilib, kesishish chizig'iga oid $3'/4'$ nuqtalar hosil bo'ladi. Chizmada yana boshqa bir ixtiyoriy $P_i(P_n)$ tekislik vositasida $5'$ va $6'$ nuqtalarni topish ko'rsatilgan.

Xuddi shu tarzda kesishish chizig'iga oid boshqa oraliq nuqtalar ham topiladi. Topilgan nuqtalar o'zaro silliq tutashtirilib kesishish chizig'ining frontal proyeksiyasi hosil qilinadi.

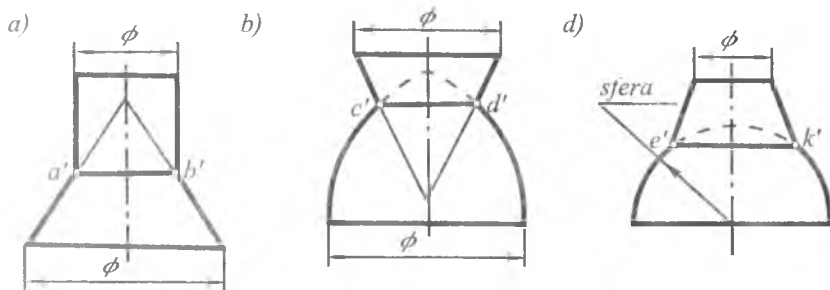
65-§. Aylanish sirtlar kesishishining xususiy hollari

Yuqorida har qanday aylanish sirtning o'qi sfera markazidan o'tsa, bu sirt bilan sfera tekis egri chiziq (aylana) bo'yicha kesishishini ko'rgan edik (190-shakl).

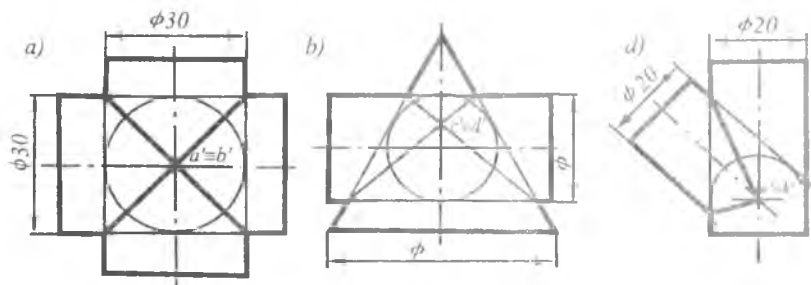
Agar ikki aylanish sirti bitta umumiy o'qqa ega bo'lsa, u holda ham sirtlar o'zaro aylana bo'yicha kesishadi (195-shakl). Bu aylana sirtlarning umumiy parallellaridir.

195-shakl a, b, d larda silindr bilan konus, ixtiyoriy aylanish sirti bilan konus va sfera bilan konus sirtning o'zaro kesishishidan hosil bo'lgan $AB(ab, a'b')$, $CD(cd, c'd')$ va $EK(ek, e'k')$ diametrlari aylanalari ko'rsatilgan.

Ba'zi hollarda ikkita aylanish sirtning o'zaro kesishish chizig'i ikkita tekis egri chiziq (ellipslar) bo'lishi mumkin (180-shakl, d).



195-shakl.



196-shakl.

Shaklda ikkita bir xil diametrli doiraviy silindrlar o'zaro ikkita ellips bo'yichakesishgani ko'rsatilgan (E va F nuqta ikkala ellips uchun ham umumiy).

G. Monj bu hollarni umumlishtirib quyidagi xulosaga keladi: biror sferaning atrofida chizilgan ikkita aylanish sirti o'zaro ikki tekis egri chiziq (ellipslar) bo'yicha kesishadi. Bu ellipslar sirtlarning aylantirish o'qlari parallel bo'lgan proyeksiya tekisligiga to'g'ri chiziq kesmasi tarzida proyeksiyalanadi. 196-shakl, a , b , d larda sirtlarning aylantirish o'qlari V tekislikka parallel bo'lgan hol ko'rsatilgan.

Takrorlash uchun savollar

1. Sirtlarni o'zaro kesishuvining qanday asosiy hollari bor?
2. Ikki sirtning o'zaro kesishuv chizig'ini topishning qanday usullari bor?
3. Ikki sirtning o'zaro kesishuv chizig'ini topishda yordamchi tekisliklar usulidan hamma vaqt foydalanish mumkinmi?
4. Sirt bilan ko'pyoqlikning o'zaro kesishuv chizig'ini topish masalasini sirt bilan tekislik kesishuv chizig'ini topish kabi yechish mumkinmi?
5. Ikki sirtning o'zaro kesishuv chizig'ini topishda hamma vaqt ham konsentrik va eksentrik yordamchi sferalar usulidan foydalanish mumkinmi?

X bob. AKSONOMETRIK PROYEKSIYA

66-§. Aksonometriyaning asosiy tushunchalari

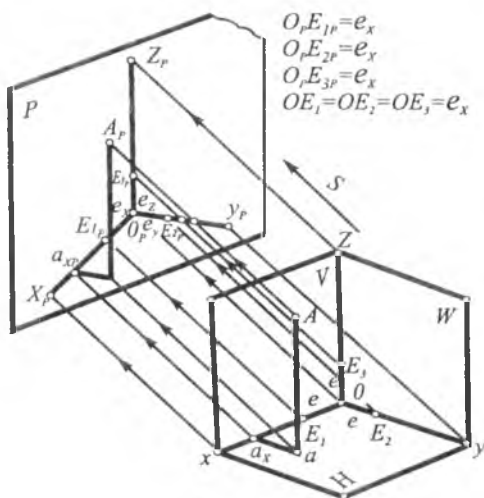
Texnikaviy chizma bajarishda, detal (jism) ni to'g'ri burchakli (ortogonal) proyeksiyalarda tasvirlash bilan bir qatorda ko'pincha uning yaqqol ko'rinishini yasashga to'g'ri keladi.

Ortogonal proyeksiyalarda tasvirlangan detalning ikki o'lchami beriladi va shuning uchun bu tasvirlar bo'yicha ularni aniq tasavvur qilish ancha qiyin bo'ladi. Bu qiyinchilikni bartaraf etish maqsadida, detalning ortogonal proyeksiyalari uning aksonometrik proyeksiyasi bilan to'ldiriladi. "Aksonometriya" yunoncha so'z bo'lib, "axon" — o'q, "metreo" — o'lchayman demakdir, ya'ni "aksonometriya" so'zi o'qlar bo'yicha o'lchash ma'nosini anglatadi.

Geometrik shaklning aksonometrik proyeksiyasini hosil qilish uchun geometrik shakl o'zaro perpendikular uchta proyeksiyalar tekisligi sistemasida joylashtiriladi va proyeksiyalar o'qi bilan birgalikda yangi ixtiyoriy tanlab olingan proyeksiya tekisligiga biror yo'nalish bo'yicha parallel proyeksiyalanadi.

Buning uchun fazoda $OXYZ$ to'g'ri burchakli koordinata sistemasi va ixtiyoriy P tekislik olinadi (197-shakl).

$OXYZ$ sistemada joylashgan A nuqtani koordinata o'qlari bilan birgalikda P tekislikka S yo'nalish bo'yicha proyeksiyalanadi. Bunda P tekis-



197-shakl.

lik aksonometrik tekislik, $O_p X_p$, $O_p Y_p$, $O_p Z_p$ chiziqlar aksonometrik o'qlar, O_p nuqta esa aksonometrik koordinata boshi deyiladi.

Aksonometrik proyeksiya, proyeksiyalash yo'nalishiga ko'ra qiyshiq va to'g'ri burchakli bo'ladi. Proyeksiyalash yo'nalishi proyeksiyalar tekisligi bilan o'tkir burchak tashkil qilsa, qiyshiq burchakli, proyeksiya yo'nalishi proyeksiya tekisligiga perpendikular bo'lsa, to'g'ri burchakli aksonometrik proyeksiya hosil bo'ladi.

Fazodagi koordinata o'qlari (OX , OY , OZ) bo'yicha e kesma ($OE_1 = OE_2 = OE_3 = e$) berilgan deb faraz qilaylik (e – natural mashtab).

Proyeksiya yo'nalishi koordinata tekisliklaridan hech biriga parallel bo'lmasa, e kesma aksonometrik tekislikka, umuman bir-biriga teng bo'lmagan e_x , e_y , e_z kesmalar tarzida proyeksiyalanadi ($O_p E_{1p} = e_x$; $O_p E_{2p} = e_y$; $O_p E_{3p} = e_z$). Bu e_x, e_y, e_z kesmalar aksonometrik mashtablar deb ataladi ($e_x \leq 1$, $e_y \leq 1$, $e_z \leq 1$). Bularning natural e

mashtabga nisbatlari $\left(\frac{e_x}{e}, \frac{e_y}{e}, \frac{e_z}{e} \right)$ aksonometrik o'qlar bo'yicha

o'zgarish (qisqarish) koeffitsiyentlari deyiladi. O'zgarish koeffitsiyentlarini $O_p X_p$ o'q bo'yicha m , $O_p Y_p$ o'q bo'yicha n va $O_p Z_p$

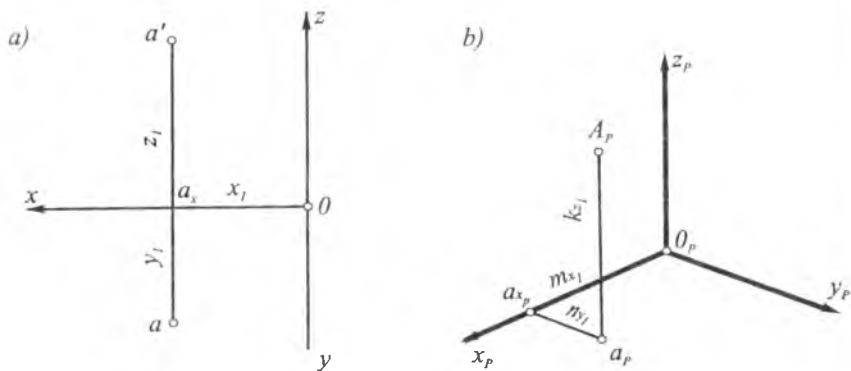
o'q bo'yicha k deb belgilaymiz, ya'ni $m = \frac{e_x}{e}, n = \frac{e_y}{e}, k = \frac{e_z}{e}$ ga teng.

Parallel proyeksiyaning xossalariga asosan $\frac{O_p a_{xp}}{O a_x} = \frac{e_x}{e} = m$,

$\frac{a_{xp} a_p}{a_x a} = \frac{e_y}{e} = n$ va $\frac{a_p A_p}{a A} = \frac{e_z}{e} = k$ bo'ladi (197-shakl).

Uch qismdan iborat $O a_x a A$ fazoviy siniq chiziq aksonometrik tekislikka tekis siniq chiziq ($O_p a_{xp} a_p A_p$) ko'rinishida proyeksiyalanadi. A_p nuqta A nuqtaning aksonometrik proyeksiyasi deb ataladi.

Fazoviy siniq chiziqning har bir bo'lagi nuqtaning to'g'ri burchakli koordinatalaridan birini belgilaydi ($O a_x = x, a_x a = y, a A = z$).



198-shakl.

P tekislikdagi tekis siniq chiziqning kesmalari esa o'sha nuqtaning aksonometrik koordinatalarini belgilaydi:

$$X_p = O_p a_{xp}; Y_p = a_{yp} a_p; Z_p = a_p A_p.$$

Demak, aksonometrik o'qlar ($O_p X_p$, $O_p Y_p$, $O_p Z_p$) va o'qlar bo'yicha qisqarish koeffitsiyentlari (m , n , k) berilgan bo'lsa, nuqtaning ortogonal proyeksiyalari yoki aksincha to'g'ri burchakli koordinatalari berilgan bo'lsa, uning aksonometrik proyeksiyasini yasash mumkin. Masalan, 198-shaklda $O_p X_p$, $O_p Y_p$ va $O_p Z_p$ aksonometrik o'qlar va o'qlar bo'yicha qisqarish koeffitsiyentlari m , n , k berilgan. A nuqtaning ortogonal proyeksiyalari (a, a') bo'yicha aksonometrik proyeksiyasi A_p yasalsin. Buning uchun epyurdan nuqtaning koordinatalari ($x_l = Oa_x$, $y_l = a_x a$, $z_l = a_x a'$) olinadi.

So'ngra $O_p X_p$ aksonometrik o'qda $O_p a_{xp} = mx_l$, $O_p Y_p$ o'qqa parallel $a_{yp} a_p = ny_l$ va $O_p Z_p$ o'qqa parallel $a_p A_p = kz_l$ kesmalar o'lchab qo'yiladi. A_p nuqta berilgan A nuqtaning aksonometrik proyeksiyasi bo'ladi (198-shakl, b).

Demak, nuqtaning to'g'ri burchakli koordinatalari yoki chizmasi berilgan bo'lsa, uning aksonometrik proyeksiyasini yasash mumkin. Aksincha, aksonometriya o'qlari va o'qlar bo'yicha aksonometrik mashtablar berilgan bo'lsa, unda nuqtaning to'g'ri burchakli koordinatalarini aniqlash mumkin. Bundan xulosa qilib aytish mumkinki, aksonometrik tasvir qaytma xossaga ega ekan.

Aksonometrik tasvirni bajarishda aksonometriya o'qlari ($O'X_p, O'Y_p, O'Z_p$) orasidagi burchaklar va o'zgarish koeffitsiyentlari (m, n, k) qanday bo'lishi kerak degan tabiiy savol tug'iladi. Bu savolga javob berish uchun "aksonometriyaning asosiy teoremasi" deb nom olgan teorema mazmunini o'rganamiz.

Aksonometriyaning asosiy teoremasi. Bu teoremani ilk bor nemis olimi Karl Polke kashf etgan, so'ngra uning shogirdi G. Shvars umumlashtirib uning sodda isbotini bergan. Shu sababli bu teoremani Polke - Shvarts teoremasi deb yuritadilar.

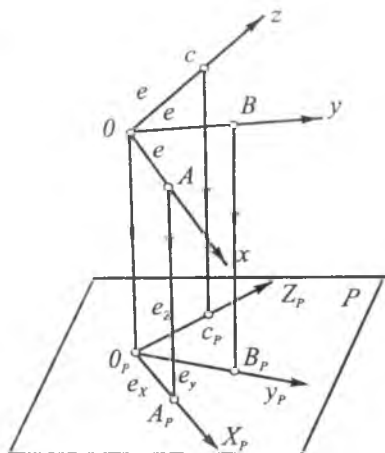
K. Polkening ta'biricha: tekislikda bir nuqtadan chiqqan har qanday uchta to'g'ri chiziq kesmasini fazoda bir-biriga perpendikular bo'lgan o'zaro teng kesmalarning parallel proyeksiyalari deb qabul qilish mumkin.

Masalan, fazodagi O nuqtadan chiqqan nurlar OX, OY, OZ bir-biriga perpendikular ($\angle XOY = \angle YOZ = \angle ZOY = 90^\circ$) va ular ustida belgilab olingan OA, OB, OC kesmalar o'zaro teng ($OA = OB = OC = e$) bo'lsin (199-shakl).

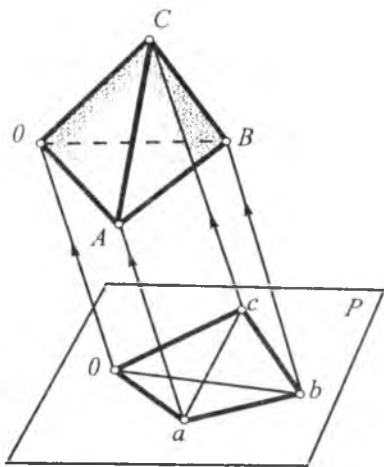
Endi fazodagi O nuqtadan chiqqan o'zaro perpendikular nurlarni biror P tekislikka parallel proyeksiyalaymiz. P tekislikda O_p nuqtadan chiqqan uchta O_pA_p, O_pB_p, O_pC_p nurlar hosil bo'ladi. Bular aksonometriya o'qlari bo'ladi. O'qlardagi natural masshtab e ning proyeksiyalari: e_x, e_y va e_z larning uzunligi har xil bo'ladi.

Demak, tekislikda bir nuqtadan chiqqan uchta ixtiyoriy nurlarni (bir - biri bilan ustma-ust tushmagan) aksonometriya o'qlari deb qabul qilish mumkin.

Shunday qilib, aksonometriyaning asosiy teoremasidan quyidagicha xulosaga kelinadi: aksonometrik proyeksiyani yasashda aksonometriya o'qlari va masshtablari ixtiyoriy olinishi mumkin



199-shakl.



200-shakl.

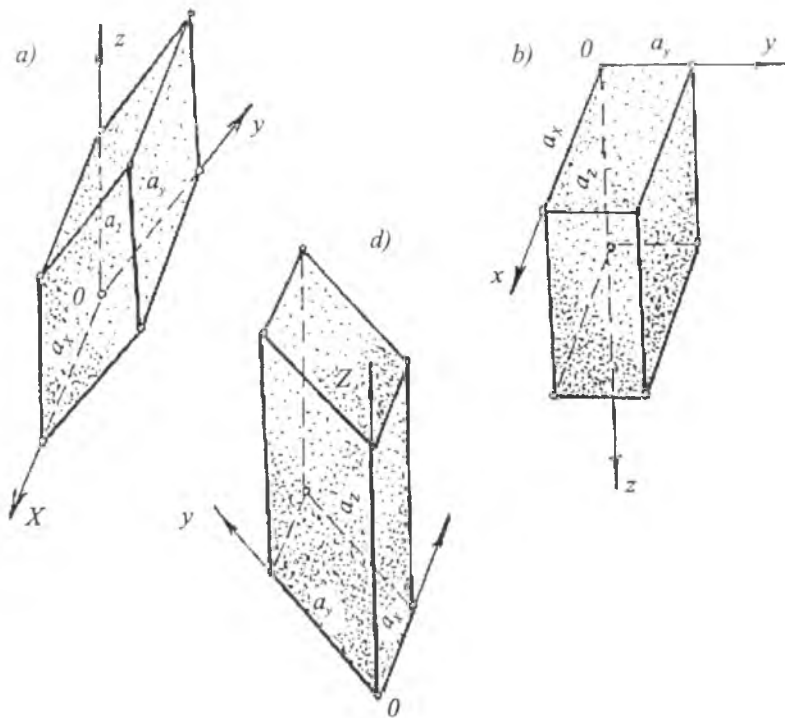
uzunlikdagi kesmalar aksonometrik masshtab sifatida qabul qilinishi mumkin.

Shunday qilib, bu teoremaga binoan aksonometriya o'qlari orasidagi burchaklarni va ular bo'yicha qisqarish koeffitsiyentlarini, umuman ixtiyoriy olish mumkin.

Ammo aksonometriya o'qlari orasidagi burchaklar va ular bo'yicha qisqarish koeffitsiyentlari ixtiyoriy olingan taqdirda hosil bo'lgan aksonometrik tasvir buyumning tabiiy (asliga) ko'rinishiga butunlay o'xshamay qolishi yoki juda oz o'xshashi mumkin. Shuning uchun ham yasalgan aksonometriya buyumning asliga mumkin qadar ko'proq o'xshash bo'lishi, aksonometriyani osonroq yasash maqsadida, amalda, aksonometriyaning ba'zi xususiy turlarigina qo'llaniladi. 201-shakl, $a-d$ larda aksonometriya o'qlari va o'zgarish koeffitsiyentlari ixtiyoriy tanlanganda, a o'lchamli kubning aksonometriyalarini yasash ko'rsatilgan. Shakldan ko'rinib turibdiki, tasvirda hosil bo'lgan kublar beo'xshov bo'lib, kubning asliga o'xshamaydi.

ekan. 1864-yilda nemis geometri G. Shvars bu teoremani umumlashtirdi: *tekislikda yotgan har qanday to'liq to'rtburchakni (diagonallari bilan berilgan to'rtburchak) ixtiyoriy olingan tetraedrga o'xshash tetraedrning parallel proyeksiyasi deb qabul qilish mumkin* (200-shakl).

Bu teoremadan quyidagicha xulosa chiqarish mumkin: tekislikda bir nuqtadan chiqqan har qanday uchta to'g'ri chiziq aksonometriya o'qlari sifatida va ularda olingan uchta ixtiyoriy

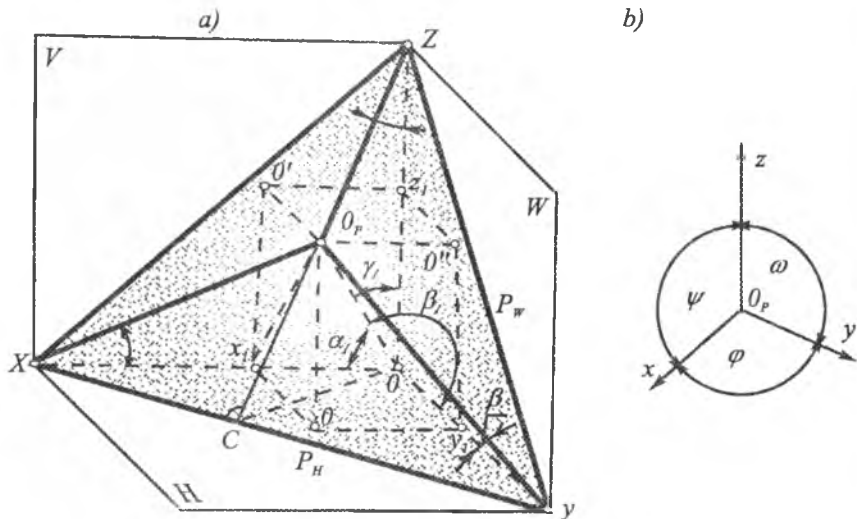


201-shakl.

67-§. Aksonometrik proyeksiya turlari

Fazoda biror umumiy vaziyatdagi P tekislik OX , OY , OZ koordinata o'qlari bilan X , Y , Z nuqtalarda kesishgan bo'lsin(202-shakl).

Koordinata boshi O nuqtadan P tekislikka perpendikular tushirib, O_p nuqta topiladi. OO_p ni to'g'ri burchakli proyeksiyalash yo'nalishi, P tekislik aksonometrik tekislik deb olinadi. U holda O_pX , O_pY , O_pZ kesmalar OX , OY , OZ kesmalarining P tekislikdagi to'g'ri burchakli proyeksiyalari bo'ladi. ΔXYZ ning perpendikularlari O_pX , O_pY , O_pZ chiziqlar P tekislikdagi aksonometrik o'qlarni ifodalaydi. OO_pX , OO_pY , OO_pZ to'g'ri burchakli uchburchaklarning O_pX va O_pO ; O_pY va O_pO ; O_pZ va O_pO tomonlarini OX , OY ,



202-shakl.

OZ o'qlar bilan tashkil etgan burchaklarini mos ravishda α, β, γ bilan, ularning to'ldiruvchi burchaklarini $\alpha_1, \beta_1, \gamma_1$ bilan belgilaymiz. To'g'ri burchakli OO_pX, OO_pY, OO_pZ uchburchaklardan:

$$\frac{O_p X}{OX} = \cos \alpha; \quad \frac{O_p Y}{OY} = \cos \beta; \quad \frac{O_p Z}{OZ} = \cos \gamma.$$

Tengliklarning chap tomoni o'qlar bo'yicha o'zgarish koef-

fitsiyentlarini ifodalaydi, ya'ni $\frac{O_p X}{OX} = m; \frac{O_p Y}{OY} = n; \frac{O_p Z}{OZ} = k$ yoki

$\cos \alpha = m, \cos \beta = n, \cos \gamma = k$ ga teng. Demak, to'g'ri burchakli aksonometriyada o'zgarish koeffitsiyentlaridan birortasining ham absolut qiymati birdan katta bo'lmaydi.

Endi OO_p ni asosi H tekislikda joylashgan biror parallelepipedning diagonalini deb qabul qilamiz. Parallelepiped yon yoqlarining $O_p X_p, O_p Y_p, O_p Z_p$ diagonalari mos ravishda OX, OY, OZ o'qlarga perpendikular bo'ladi (uch perpendikular haqidagi teoremaasosan). Ma'lumki, parallelepiped diagonalining kvadrati uning uchta o'lchovi kvadratlari yig'indisiga teng:

$$(OO_p)^2 = (OX_p)^2 + (OY_p)^2 + (OZ_p)^2. \quad (1)$$

$OO_p X_p, OO_p Y_p, OO_p Z_p$ to'g'ri burchakli uchburchaklardan:

$$\frac{OX_1}{OO_p} = \cos \alpha; \quad \frac{OY_1}{OO_p} = \cos \beta; \quad \frac{OZ}{OO_p} = \cos \gamma, \text{ bundan}$$

$$OX_1 = OO_p \cdot \cos \alpha_1, \quad OY_1 = OO_p \cdot \cos \beta_1, \quad OZ_1 = OO_p \cdot \cos \gamma_1.$$

Bu qiymatlarni (1) ga qo'ysak:

$$(OO_p)^2 = (OO_p)^2 \cdot \cos^2 \alpha_1 + (OO_p)^2 \cdot \cos^2 \beta_1 + (OO_p)^2 \cdot \cos^2 \gamma_1,$$

Ya'ni $\cos^2 \alpha_1 + \cos^2 \beta_1 + \cos^2 \gamma_1 = 1$.

Kosinuslarni sinuslar bilan almashtirsak:

$$\sin^2 \alpha + \sin^2 \beta + \sin^2 \gamma = 1, \text{ chunki } \alpha_1 = 90^\circ - \alpha, \beta_1 = 90^\circ - \beta, \gamma_1 = 90^\circ - \gamma.$$

Endi sinuslarni kosinuslar bilan almashtirsak:

$$(1 - \cos^2 \alpha) + (1 - \cos^2 \beta) + (1 - \cos^2 \gamma) = 1 \text{ yoki } \cos^2 \alpha + \cos^2 \beta + \cos^2 \gamma = 2$$

Tenglikdagi kosinuslar o'rniga m, n, k larni qo'ysak, ya'ni:

$$\cos \alpha = m, \cos \beta = n, \cos \gamma = k, \text{ u holda } m^2 + n^2 + k^2 = 2. \quad (2)$$

Demak, to'g'ri burchakli aksonometrik proyeksiyada o'zgarish koeffitsiyentlari kvadratining yig'indisi ikkiga teng.

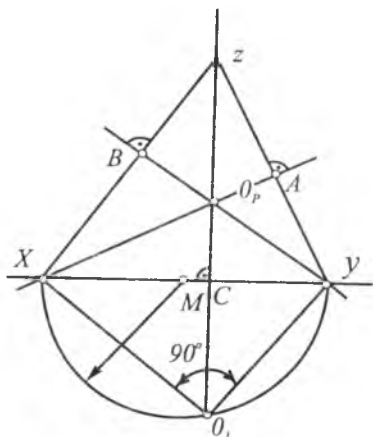
Bu teorema asosan, to'g'ri burchakli aksonometriyada o'zgarish koeffitsiyentlaridan ikkitasi berilgan bo'lsa, uchinchi (2) formuladan topiladi. Lekin, berilgan ikkita o'zgarish koeffitsiyentlari kvadratlarining yig'indisi birdan ortiq, ikkidan kam bo'lishi kerak, aks holda teorema sharti qondirilmaydi.

Izlar uchburchagi. Aksonometriya tekisligi P ning koordinata o'qlari OX, OY, OZ bilan kesilishidan hosil bo'lgan XYZ uchburchak *izlar uchburchagi* deyiladi (202-shakl, a).

Izlar uchburchagi muhim xossalarga ega. Ulardan birinchisi: *To'g'ri burchakli aksonometriyada aksonometriya o'qlari izlar uchburchagining balandliklaridir.*

Haqiqatdan ham, 202-shakl, a da $OZ \perp H, OO_p \perp P$; demak, ZOC uchburchak H tekislikka ham, P tekislikka ham perpendikulyar. H va P tekisliklar orasidagi ikki yoqli burchak qirradi PH izga perpendikulyar bo'lgan $\triangle ZOC$ tekislik bilan kesilgan. Shu sababli $ZC \perp P_n (ZO_p \perp P_n)$ bo'ladi. Xuddi shunga o'xshash $XO_p \perp P_n, YO_p \perp P_n$ bo'ladi; XO_p, YO_p, ZO_p to'g'ri chiziqlar esa aksonometriya o'qlaridir.

To'g'ri burchakli aksonometriyada izlar uchburchagi hamma vaqt o'tkir burchakli uchburchak bo'ladi.



203-shakl.

Ma'lumki, uchburchak balandliklarining o'zaro kesishish nuqtasi *ortomarkaz* deyiladi. O'tkir burchakli uchburchakning ortomarkazi hamma vaqt uchburchakning ichida bo'ladi. To'g'ri burchakli aksonometriyada aksonometrik o'qlar boshi (O_p nuqta) izlar uchburchagining ortomarkazida bo'ladi.

Har qanday o'tkir burchakli uchburchaklar balandliklari o'zaro o'tmas burchak bo'yicha kesishadi.

Demak, to'g'ri burchakli aksonometriyada aksonometriya

o'qlari orasidagi burchak (φ, ψ, ω)lar o'tmas burchaklardir (202-shakl, b).

Yuqorida aytilganlardan, to'g'ri burchakli aksonometriyada bir nuqtadan chiqqan va o'zaro o'tmas burchaklar tashkil etgan nurlarni aksonometriya o'qlari sifatida olish mumkin.

Yuqoridagi qilingan mulohazalardan quyidagi xulosaga kelamiz: agar aksonometriya o'qlari berilgan bo'lsa, izlar uchburchagi va (2) formuladan foydalanib o'qlar bo'yicha o'zgarish koeffitsiyentlarini va aksincha, o'zgarish koeffitsiyentlari berilgan bo'lsa, aksonometriya o'qlari yo'nalishlarini topish mumkin ekan.

1. Aksonometriya o'qlari ($O_p X, O_p Y, O_p Z$) berilgan (203-shakl). O'qlar bo'yicha o'zgarish koeffitsiyentlarini aniqlang.

Avval izlar uchburchagiga o'xshash uchburchak yasaymiz. Buning uchun $O_p X$ o'qda ixtiyoriy olingan X nuqta orqali $O_p Y$ va $O_p Z$ o'qlarga perpendikulyar o'tkazamiz va izlar uchburchagi XYZ ni hosil qilamiz. $XO_p Y$ burchak fazodagi XOY to'g'ri burchakning proyeksiyasidir (202-shakl, a ga qarang). Agar $XO_p Y$ burchakni XY atrofida aylantirib, aksonometriya tekisligi P bilan jiplashtirilsa, O_p nuqta C markaz atrofida CO_p radiusi bilan aylanib O_1 nuqtaga keladi va $\Delta XO_p Y = \Delta XOY$ bo'ladi.

XO_pY uchburchak quyidagicha yasaladi: XY kesmani teng ikkiga bo'lib M nuqtani aniqlaymiz va M nuqtani markaz qilib XY diametrlari yarim aylana chizamiz. Yarim aylana OZ o'qi davomi bilan kesishib O_1 nuqta hosil bo'ladi. Hosil bo'lgan O_1X , O_1Y , kesmalar fazodagi OX , OY kesmalarga teng. O_pX , O_pY lar esa ularning aksonometrik proyeksiyalaridir.

Hosil bo'lgan kesmalarining uzunliklarini o'lchab va ularning nisbatlarini olib, o'zgarish koeffitsiyentlarini topamiz.

$$\frac{O_pX}{O_1X} = m; \frac{O_pY}{O_1Y} = n.$$

OZ o'qi bo'yicha o'zgarish koeffitsiyenti k esa (2) formuladan topiladi:

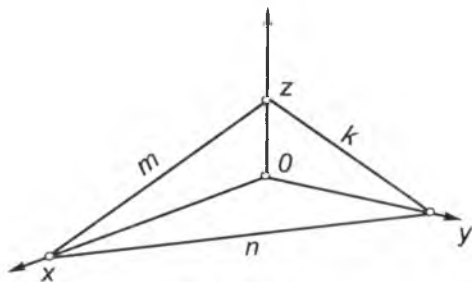
$$k = \sqrt{2 - (m^2 + n^2)},$$

2. Ikkita o'q bo'yicha o'zgarish koeffitsiyentlari berilgan. Aksonometriya o'qlari vaziyatlarini aniqlang.

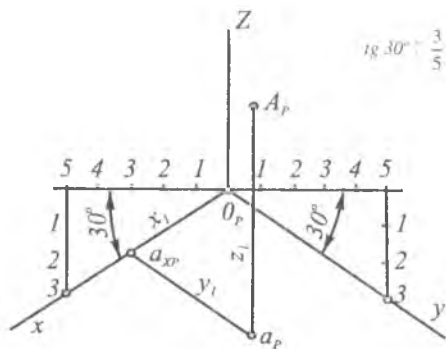
Masalan, OX , OY o'qlar bo'yicha o'zgarish koeffitsiyentlari m va n lar berilgan. Endi (2) formulaga asosan OZ o'q bo'yicha o'zgarish koeffitsiyenti topiladi. So'ngra, ma'lum bo'lgan uchala (m , n , k) o'zgarish koeffitsiyentlari bo'yicha izlar uchburchagi XYZ yasaladi (204-shakl). XYZ uchburchaklarning bissektrisalarining kesishgan nuqtasi O aksonometriya o'qlarining boshi bo'ladi.

Aksonometrik proyeksiya o'qlar bo'yicha o'zgarish koeffitsiyentlariga ko'ra to'g'ri burchakli izometriya, diametriya va trimetriyaga bo'linadi.

To'g'ri burchakli izometriya. Agar (2) formulada $m=n=k$ bo'lsa, bunday to'g'ri burchakli aksonometrik proyeksiyaga izometrik proyeksiya yoki qisqacha *izometriya* deyiladi. Bu holda $\cos\alpha = \cos\beta = \cos\gamma$ ya'ni $\alpha = \beta = \gamma$ Demak, ak-



204-shakl.



205-shakl.

sonometrik tekislik hamma vaqt OX , OY , OZ o'qlariga nisbatan bir xilda qiya bo'ladi. Shunga ko'ra izometriyada o'qlar orasidagi burchaklar bir-biriga teng bo'ladi (205-shakl), ya'ni $\angle XO_p Y = \angle XO_p Z = \angle YO_p Z = 120^\circ$. Izometriyada o'qlar bo'yicha o'zgarish koeffitsiyentlarining qiymati (2) formuladan topiladi: $m^2 + n^2 + k^2 = 2$ yoki $3k^2 = 2$, bundan

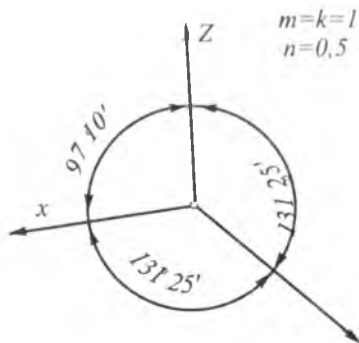
$$m = n = k = \pm \frac{2}{3} \approx 0,8163 \approx 0,82.$$

Demak, to'g'ri burchakli izometriyada X , Y , Z o'qlar yoki ularga parallel bo'lgan to'g'ri chiziq bo'yicha qo'yiladigan o'lchamlar bir xilda, ya'ni 0,82 ga o'zgarar ekan. Masalan, fazoda koordinatalari bilan berilgan $A(39; 56; 73)$ nuqtaning izometrik proyeksiyasi A_p ni yasash uchun $O_p X$ o'q bo'yicha $39 \cdot 0,82 = O_p a_{xp} = x_1$ kesmani qo'yamiz, so'ngra a_{xp} nuqtadan $O_p Y$ o'qqa parallel yo'nalish bo'yicha $a_{xp} a_{yp} = 56 \cdot 0,82 = y_1$ kesmani va a_{yp} nuqtadan $O_p Z$ o'qqa parallel yo'nalish bo'yicha $a_{yp} A_p = 73 \cdot 0,82 = z_1$ kesmani qo'yamiz.

Hosil bo'lgan A_p nuqta koordinatalari bilan berilgan A nuqtaning izometrik proyeksiyasi bo'ladi (205-shakl).

Berilgan o'zgarish koeffitsiyentalari bo'yicha bir nuqtaning aksonometriyasini yasashda bir muncha hisoblashga to'g'ri keladi. Holbuki, amalda ancha murakkab detallarning ortogonal proyeksiyalari bo'yicha izometriyasini yasashga to'g'ri keladi. Bunday hisoblashlarni kamaytirish maqsadida izometriyada $m = n = k = 0,82$ o'rniga, $m = n = k = 1$ deb olinadi. Bunday izometriyaga *keltirilgan* o'zgarish koeffitsiyentli izometriya deyiladi. Keltirilgan o'zgarish koeffitsiyentli izometriyada tasvir taxminan $1/0,82 = 1,22$ marta kattalashadi.

To'g'ri burchakli dimetriya. Formula (2) da o'zgarish koeffitsiyentlaridan ikkitasi o'zaro teng, uchinchi ularga teng emas, ya'ni $m=k \neq n$. Bunday to'g'ri burchakli aksonometriyaga *dimetriya* deyiladi. Masalan, $m=k$ bo'lsa, (2) formula quyidagi ko'rinishga ega bo'ladi: $2m^2+n^2=2$.



206-shakl.

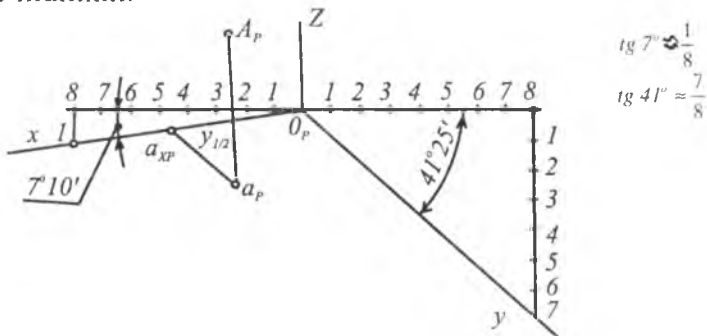
Bu ikki noma'lumli bitta kvadrat tenglama son-sanoqsiz yechimga ega. Demak, to'g'ri burchakli dimetriyalar ham son-sanoqsiz bo'ladi. Shuning uchun amalda to'g'ri burchakli dimetriyalardan faqat o'zgarish koeffitsiyentlari $m=k=2n$ bo'lgan dimetriyadan keng foydalaniladi. Bunday dimetriya uchun (2) formulaga k ko'ra o'qlar bo'yicha o'zgarish koeffitsiyentlari quyidagicha hisoblanadi:

$$2ml + \frac{1}{4m^2} = 2, \quad 9ml = 8, \quad m = \sqrt{\frac{8}{9}} = 0,9428 = 0,94.$$

$$\text{Demak, } m=k=0,94, \quad n = \frac{0,94}{2} = 0,47.$$

Aksonometrik o'qlar orasidagi burchaklardan ikkitasi o'zaro teng ($131^\circ 25'$), uchinchi esa $97^\circ 10'$ bo'ladi (206- shakl).

Bu o'qlarning yo'nalishlarini 207-shaklda ko'rsatilgandek qilib ham topish mumkin.



207-shakl.

Amalda keltirilgan o'zgarish koeffitsiyentli dimetriyadan foydalaniladi, ya'ni $m=k=1$, $n=0,5$. Keltirilgan o'zgarish koeffitsiyentli dimetriyada tasvir taxminan $1/0,94=1,06$ marta kattalashadi.

Misol. 198-shakl, a da to'g'ri burchakli proyeksiyalari bilan berilgan A nuqtaning dimetrik proyeksiyasi yasalsin (207-shakl).

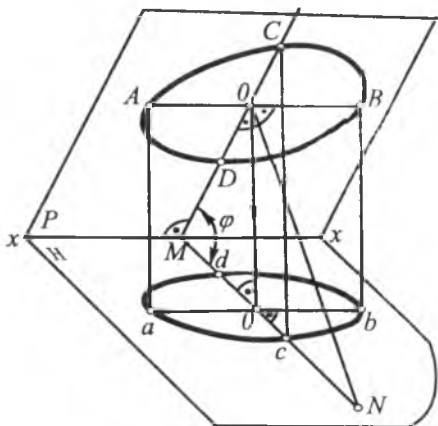
Buning uchun dimetriya o'qlari yasaladi. So'ngra, O_p nuqtadan $O_p X$ o'q bo'yicha A nuqtaning absissasi ($O a_x = O_p a_{xp} = x_p$), a_{xp} nuqtadan $O_p Y$ o'qqa parallel chiziq bo'yicha A nuqta ordinatasining

yarmi $a_{xp} a_p = \frac{a_x a}{2} = y_1$ o'lchab qo'yiladi. Keyin ap nuqtadan

$O_p Z$ o'qqa parallel qilib chiziq chiziladi va unga ap nuqtadan boshlab A nuqtaning applikatasi ($a A = a_p A_p = z_p$) o'lchab qo'yiladi. Hosil bo'lgan A_p nuqta A nuqtaning to'g'ri burchakli keltirilgan koeffitsiyentli dimetriyasi bo'ladi.

68-§. Aylananing aksonometrik proyeksiyasi

Amalda aylananing H , V , W proyeksiya tekisliklaridagi va bu tekisliklarga parallel tekislikdagi aksonometrik proyeksiyalarini yasashga to'g'ri keladi. Aylananing aksonometrik proyeksiyasi elips bo'ladi.



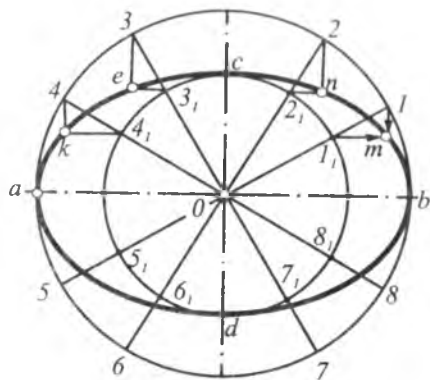
208-shakl.

208-shaklda P tekislikda yotgan AB diametrli aylananing H tekislikdagi to'g'ri burchakli proyeksiyasini hosil qilish ko'rsatilgan.

Aylana markazi O dan perpendikular chiqarilib, H bilan kesishgan nuqtasi N topilgan. Keyin O dan ikki tekislikning kesishuv chizig'i XX ga perpendikular tushurib M nuqta aniqlangan. Hosil bo'lgan OMN burchak P va H tekisliklar orasidagi chiziqli burchak φ

bo'ladi ($\angle OMN = \varphi$). Chunki $\triangle OMN$ tekislik ikkala tekislikka ham perpendikular.

Endi aylanani H ga ortogonal proyeksiyalaymiz va uning H dagi proyeksiyasi ellips bo'ladi. Ellipsning katta o'qi aylana diametriga ($AB = ab$), kichik o'qi $cd = CD \cdot \cos \varphi$ ga teng. Parallel proyeksiyalashning xossasiga asosan $AB \parallel ab$, kichik o'qi cd esa ab ga perpendikular bo'ladi ($ab \perp cd$). Ellips markazi O ellips o'qlarini teng ikkigabo'ladi. Ellipsni kattavakichik o'qlari bo'yicha yasashning ko'p usullari mavjud.



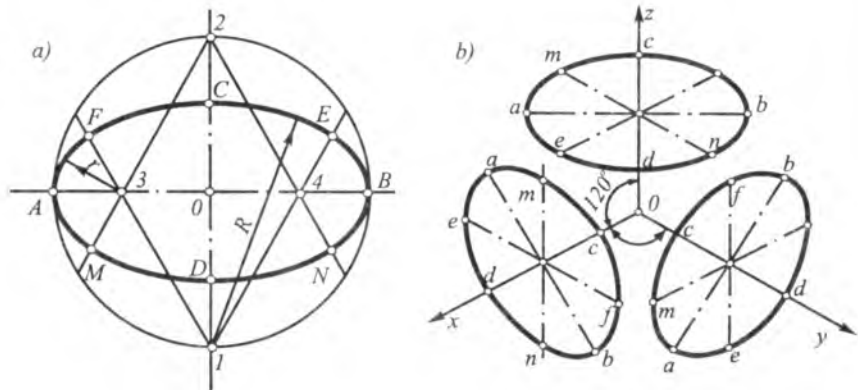
209-shakl.

209-shaklda berilgan katta o'qi ab va kichik o'qi cd bo'yicha ellipsni yasash ko'rsatilgan.

Ellipsni yasash uchun ixtiyoriy tanlangan O nuqtadan o'zaro perpendikular to'g'ri chiziqlar o'tkazilgan, ularda O nuqtadan boshlab $ab/2$ va $cd/2$ masofalar qo'yilib a, b va c, d nuqtalar aniqlangan. Bu nuqtalar ellipsge tegishli nuqtalar bo'ladi. Ellipsning ixtiyoriy nuqtalari quyidagicha topilgan. Avval $ab/2$ va $cd/2$ radiusli aylanalar chizilgan va O markaz orqali to'g'ri chiziqlar o'tkazilib, aylana teng bo'laklarga (bu misolda 12) bo'lingan. O'tkazilgan to'g'ri chiziqlar bilan katta diametrlil aylananing kesishuv nuqtalari $1, 2, 3, \dots$ lardan vertikal to'g'ri chiziqlar o'tkazilgan, kichik diametrlil aylananing kesishuv nuqtalari $1_p, 2_p, 3_p, \dots$ dan gorizontal to'g'ri chiziqlar o'tkazilgan. Bu o'tkazilgan to'g'ri chiziqlarning mos ravishda kesishgan nuqtalari m, n, c, \dots lar ellipsge tegishli nuqtalar bo'ladi.

Topilgan nuqtalar o'zaro silliq tutashtirilib o'qlari bilan berilgan ellips yasalgan. Amalda ellipslar o'rni ga ovallar chiziladi.

Aylananing to'g'ri burchakli izometriyasi. H, V, W proyeksiya tekisliklaridagi va ularga parallel tekisliklardagi aylanalarning izometriyalari — ellipsning katta o'qi $1,22 d$, kichik o'qi $0,71 d$ ga teng bo'ladi (d — berilgan aylana diametri).



210-shakl.

210-shakl, a dakattavakichiko'qlari bilan berilgan ellips o'rniga oval chizish ko'rsatilgan.

Oval chizish uchun bir-biriga perpendikular bo'lgan ikkita o'q chiziqlarning kesishish nuqtasi O aniqlangan va uni markaz deb $OA=1,22d/2$ va $OC=0,7d/2$ radiusli aylana chizilgan va aylanalarning ab va cd o'qlar bilan kesishgan nuqtalari 1 va 2 , 3 va 4 lar topilgan. Topilgan nuqtalar orqali mos ravishda 13 , 14 va 23 , 24 to'g'ri chiziqlar o'tkazib, oval yo'plarining tutashuv nuqtalari F, E va M, N lar topilgan va R radiusli FCE va MDN yo'ylar, r radiusli MAF va EBN yo'ylar chizilgan va natijada oval hosil qilingan.

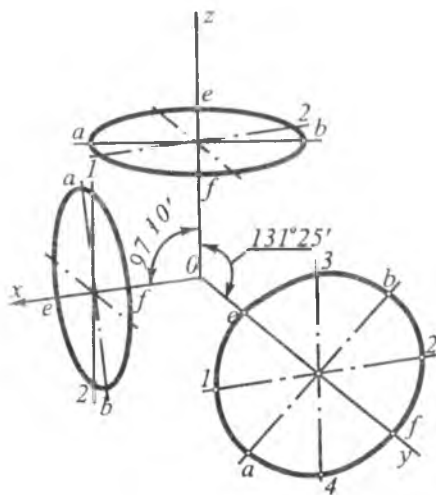
210-shakl, b da diametrlari o'zaro teng va H, V, W tekisliklarga parallel aylanalarning izometriyalari tasvirlangan. Shaklda H tekislikda joylashgan aylana izometriyasi-ellipsning kichiko'qi OZ ustida, V tekisligida joylashgan aylana izometriyasi ellipsning kichik o'qi OY ustida, W tekisligida joylashgan aylana izometriyasi-ellipsning kichik o'qi OX ustida joylashadi.

Aylananing to'g'ri burchakli dimetriyasi. Aylananing to'g'ri burchakli dimetriyasi ellipslardan iborat bo'ladi. XOZ tekislikda joylashgan ellipsning katta o'qi $ab=1,06 \cdot d$ ga, kichik o'qi esa $ef=0,95 \cdot d$ ga teng (d – berilgan aylana diametri).

XOY va YOZ tekisliklarda joylashgan ellipsning katta o'qlari $ab=1,06d$, kichik uqlari $ef=0,35d$ ga teng. Amalda ellipsning

o'rniga to'rt markazli oval chiziladi. 211-shaklda H , V va W tekisliklarga parallel aylanalarning to'g'ri burchakli dimetriyasi tasvirlangan.

Shaklda H tekislikda joylashgan aylanadimetriyasi ellipsning kichik o'qi OZ ustida, V tekislikda joylashgan aylana dimetriyasi ellipsning kichik o'qi OY ustida, W tekislikda joylashgan aylana dimetriyasi ellipsning kichik o'qi OX ustida joylashadi.



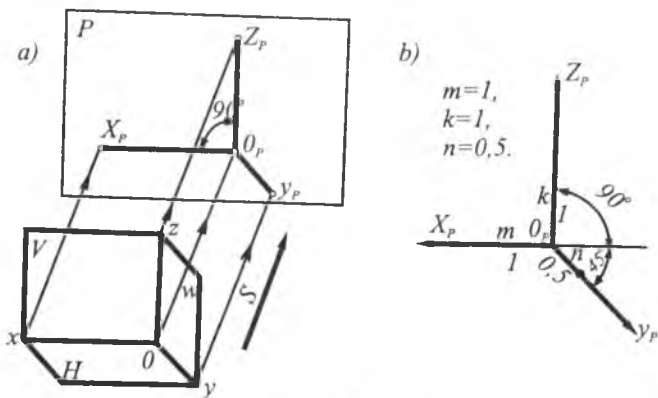
211-shakl.

69-§ Qiyshiq burchakli aksonometrik proyeksiya

Yuqorida proyeksiyalash yo'nalishi aksonometriya tekisligi bilan o'tkir burchak tashkil etsa, qiyshiq burchakli aksonometrik proyeksiyalar hosil bo'lishi aytilgan edi. Demak, qiyshiq burchakli aksonometriya turlari ham son-sanoqsizdir.

Amalda aksonometriya tekisligi frontal proyeksiya tekisligiga parallel joylashgan qiyshiq burchakli aksonometriyadan ko'proq foydalaniladi. Bunday aksonometriyaga *qiyshiq burchakli frontal (yoki kabinet) proyeksiya* deyiladi.

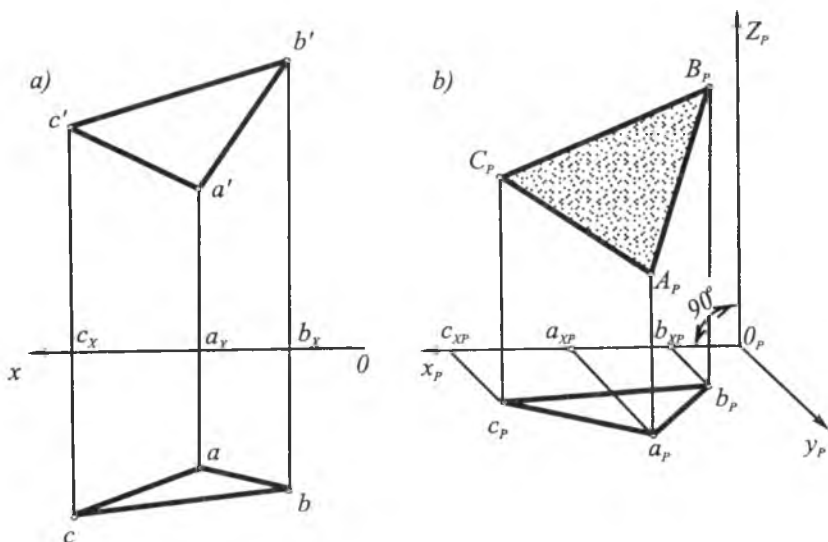
Parallel proyeksiyalashda V proyeksiya tekisligi aksonometriya tekisligi P ga parallel joylashsa, u holda $O_p X_p$ va $O_p Z_p$ bo'yicha o'zgarish koeffitsiyentlari bir ($m=k=1$)ga va o'qlar orasidagi burchak 90° ga teng bo'ladi (212-shakl). Umuman $O_p Y_p$ o'q bo'yicha o'zgarish koeffitsiyenti ixtiyoriy kattalikda bo'lishi mumkin, lekin amalda 0,5 ga teng qilib olinadi. $O_p Y_p$ o'q esa $X_p O_p Z_p$ burchakning ($\angle X_p O_p Y_p = \angle Y_p O_p Z_p = 135^\circ$) bisektrisasi qilib o'tkaziladi. Bunday qiyshiq burchakli aksonometrik proyeksiya frontal *dimmetriya* yoki *kabinet proyeksiya* deyiladi. $O_p Y_p$ o'q $O_p Z_p$ dan o'ng va chap tomonga yo'nalgan bo'lishi mumkin. 212-shakl, b da $O_p Y_p$ o'q $O_p Z_p$ dan o'ng tomonga yo'nalgan.



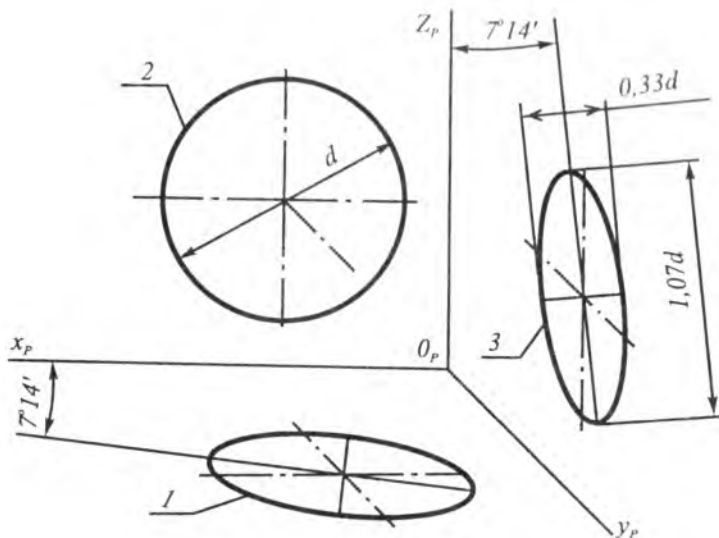
212-shakl.

213-shaklda ABC uchburchakning gorizont va frontal proyeksiyalari bo'yicha uning qiyshiq burchakli frontal dimetriyasini yasash ko'rsatilgan.

Shaklda $O_p X_p$ va $O_p Z_p$ o'qlar bo'yicha nuqtalarning koordinatalari o'zgarmaydi ($m=k=1$). $O_p Y_p$ o'q bo'yicha nuqtalarning koordinatalari ikki marta qisqartirib olingan ($n=1/2$).



213-shakl.



214-shakl.

Qiyshiq burchakli frontal dimetriya aylananing proyeksiyalari: $X_p O_p Z_p$ tekislikda aylana, $X_p O_p Y_p$ va $Y_p O_p Z_p$ tekisliklarda elli ps bo'lati.

214-shaklda qiyshiq burchakli frontal dimetriyada aylana proyeksiyalari ko'rsatilgan. Shaklda $X_p O_p Z_p$ tekislikda aylana, $X_p O_p Y_p$ va $Y_p O_p Z_p$ tekisliklarda yasalgan ovalarning katta o'qi 1,07 ga kichik o'qi 0,33 ga teng (d — berilgan aylana diametri). Ovalarning kichik o'qlari mos ravishda $O_p Z_p$ va $O_p X_p$ o'qlarga parallel joylashgan.

Takrorlash uchun savollar

1. Qanday proyeksiya aksonometrik proyeksiya deyiladi?
2. Aksonometrik o'zgarish koeffitsiyentlari nima?
3. Aksonometriya asosiy teoremasining mazmunini tushuntiring.
4. Aksonometriyaning qanday turlari bor?
5. Aksonometriyada aylana qanday chiziladi?
6. Qiyshiq burchakli aksonometriya qanday hosil qilinadi?

Adabiyot

1. R. Xorunov. Chizma geometriya kursi. "O'qituvchi", Toshkent, 1997.
2. S. Murodov va b. Chizma geometriya kursi. "O'qituvchi", Toshkent, 1988.
3. I. Rahmonov. Chizma geometriya kursi. "O'qituvchi", Toshkent, 1984.
4. Y. Qirg'izboyev. Chizma geometriya. "O'qituvchi", Toshkent, 1973.
5. E. Sobitov. Chizma geometriya qisqa kursi. "O'qituvchi", Toshkent, 1973.
6. J. Yodgorov. Chizma geometriya, - "Buxoro", Buxoro, 2000.
7. J. Yodgorov va b. Chizma geometriya. "O'qituvchi", Toshkent, 1989.
8. J. Yodgorov. Chizma geometriya elementlari. "O'qituvchi", Toshkent, 1974.
9. R. Ismatullayev Chizma geometriya (I-qism). TDPU, Toshkent, 2005.
10. В.Н.Виноградов. Начертательная геометрия. — "Высшая школа", Минск, 1976.
11. С.М.Колотов, Е.Е.Долский, В.Е.Михайленко и др. Курс начертательной геометрии. Госстройиздат УССР, Киев, 1961.

ILOVA

Qabul qilingan shartli belgilar

$OXYZ$ – to‘g‘ri burchakli koordinata sistemasi

OX – absissa o‘qi

OY – ordinata o‘qi

OZ – applikata o‘qi

$A(x,y,z)$ – A nuqtaning to‘g‘ri burchakli koordinatalari

H, V, W – proyeksiya tekisliklari

H – gorizontal proyeksiya tekisligi

V – frontal proyeksiya tekisligi

W – profil proyeksiya tekisligi

$A, B, C, \dots 1, 2, 3, \dots$ – fazoda berilgan nuqtalar

$a, b, c, \dots 1, 2, 3, \dots$ – nuqtaning gorizontal proyeksiyasi

$a', b', c', \dots 1', 2', 3', \dots$ – nuqtaning frontal proyeksiyasi

$a'', b'', c'', \dots 1'', 2'', 3'', \dots$ – nuqtaning profil proyeksiyasi

$AB, CD, MN, \dots 12, 34, 56, \dots$ – fazoda berilgan to‘g‘ri chiziq kesmasi

$\overline{ad}, \overline{cd}, \overline{mn}, \dots 12, 34, 56, \dots$ – to‘g‘ri chiziq kesmasining gorizontal proyeksiyasi

$a'd', c'd', m'n', \dots 1'2', 3'4', 5'6', \dots$ – to‘g‘ri chiziq kesmasining frontal proyeksiyasi

$a''d'', c''d'', m''n'', \dots 1''2'', 3''4'', 5''6'', \dots$ – kesmaning profil proyeksiyasi

P, Q, R, \dots – fazoda berilgan tekisliklar

P_H, P_V, P_W – P tekislikning gorizontal, frontal va profil izlari

$P(P_H, P), R(R_V, R_W), Q(Q_H, Q_W), \dots$ – tekislik izlari bilan berilgan

$\Delta ABC(abc, a'b'c', a''b''c'')$ – uchta nuqtasi bilan berilgan tekislik

P – aksonometriya tekisligi

XYZ – izlar uchburchagi

$O_p X_p, O_p X_p, O_p Z_p$ – aksonometriya o‘qlari

O_p – aksonometrik koordinata boshi

e – natural masshtab

e_x, e_y, e_z – aksonometrik masshtablar

m, n, k – aksonometrik o‘qlar bo‘yicha o‘zgarish koefitsiyentlar

$A_p, B_p, C_p \dots$ – nuqtaning aksonometrik proyeksiyasi

$A_p, B_p, C_p, D_p, E_p, K_p, \dots$ – to‘g‘ri chiziqning aksonometrik proyeksiyasi

R_p, Q_p, T_p, \dots – tekislikning aksonometrik proyeksiyasi

\cap – kesishish. $m \cap n$ to‘g‘ri chiziq n to‘g‘ri chiziq bilan kesishgan

\subset yoki \supset – o‘zaro tegishlilik. $A \subset m$, A nuqta m to‘g‘ri chiziqqa tegishli

\parallel – parallellik. $m \parallel P$, m to‘g‘ri chiziq P tekislikka parallel

\perp – perpendikularlik. $m \perp R$. m to‘g‘ri chiziq R tekislikka perpendikular

$=$ – 1) natija. $m \cap n = A$, A nuqta m va n to‘g‘ri chiziqlarning kesishish natijasi;

2) tenglik. $AB = CD$, AB kesma CD kesmaga teng

\equiv – ustma-ust tushgan. M m , M nuqta o‘zining gorizontal proyeksiyasi m bilan ustma-ust tushgan

\nparallel – inkor qilish. $A \not\subset m$, A nuqta m to‘g‘ri chizig‘iga tegishli emas;
 $m \nparallel n$, m va n to‘g‘ri chiziqlar o‘zaro parallel emas.

M U N D A R I J A

So'zboshi	3
-----------------	---

KIRISH

1-§. Chizma geometriya va uning qisqacha tarixi	4
2-§. Proyeksiyalash usullari	5
3-§. Nuqtaning fazodagi o'rmini proyeksiyalari bo'yicha aniqlash	9
Takrorlash uchun savollar	11

BIRINCHI BO'LIM

ORTOGONAL PROYEKSIYA (MONJ USULI)

I bob. NUQTA

4-§. Nuqtaning ikki tekislikdagi proyeksiyalari	12
5-§. Nuqtaning uch tekislikdagi proyeksiyalari	14
6-§. Fazoni sakkiz bo'lakka bo'lish	17
Takrorlash uchun savollar	21

II bob. TO'G'RI CHIZIQ

7-§. To'g'ri chiziqning proyeksiyalari	22
8-§. To'g'ri chiziqning proyeksiya tekisliklariga nisbatan xususiy vaziyatlari	23
9-§. To'g'ri chiziqning izlari	27
10-§. To'g'ri chiziq kesmasini berilgan nisbatda bo'lish	29
11-§. To'g'ri chiziq kesmasining haqiqiy uzunligini topish	30
12-§. Ikki to'g'ri chiziqning o'zaro vaziyatlari	32
Takrorlash uchun savollar	36

III bob. TEKISLIK

13-§. Tekislik va uning chizmada berilishi	37
14-§. Tekislikning proyeksiya tekisliklariga nisbatan xususiy vaziyatlari	37
15-§. Tekislikda yotgan to'g'ri chiziq va nuqtalar	42
16-§. Tekislikning maxsus chiziqlari	44
17-§. Tekislikning izlarini yasash	47
18-§. Ikki tekislikning o'zaro vaziyati	48
19-§. Tekislik bilan to'g'ri chiziqning o'zaro vaziyatlari	53
20-§. O'zaro perpendikular tekisliklar	60
21-§. To'g'ri chiziq bilan tekislik orasidagi burchakni aniqlash	61

22-§. Ikki tekislik orasidagi burchakni aniqlash	62
Takrorlash uchun savollar	63

IV bob. TASVIRNI ALMASHTIRISH USULLARI

23-§. Tasvirni almashtirish haqida ma'lumot	64
24-§. Proyeksiyalar tekisligini almashtirish usuli	66
25-§. Frontal proyeksiya tekisligini almashtirish	67
26-§. Gorizontaal proyeksiya tekisligini almashtirish	70
27-§. Proyeksiya tekisliklarining ikkalasini ketma-ket almashtirish	71
28-§. Aylantirish usuli haqida ma'lumot	73
29-§. Proyeksiya tekisligiga perpendikular o'q atrofida aylantirish	74
30-§. Proyeksiya tekisligiga parallel o'q atrofida aylantirish	77
31-§. Jipslashtirish usuli	79
32-§. Tekis parallel ko'chirish usuli	84
33-§. Yordamchi proyeksiyalash usuli	89
Takrorlash uchun savollar	96

V bob. KO'PYOQLIK

34-§. Ko'pyoqlik haqida umumiy ma'lumot	98
35-§. Ko'pyoqlik sirtida nuqta tanlash	100
36-§. Ko'pyoqlikning yoyilmasini yasash usullari	102
37-§. Piramida sirtining yoyilmasini yasash	103
38-§. Prizma sirtining yoyilmasini yasash	104
39-§. Ko'pyoqlikning tekislik bilan kesishishi	108
40-§. To'g'ri prizmaning tekislik bilan kesishishi va uning yoyilmasini yasash	108
41-§. Og'ma prizmaning tekislik bilan kesishishi va uning yoyilmasini yasash	112
42-§. Piramidaning proyeksiyalovchi tekislik bilan kesishishi va uning yoyilmasini yasash	116
43-§. Og'ma piramidaning tekislik bilan kesishishi va uning yoyilmasini yasash	118
44-§. Ko'pyoqlikning to'g'ri chiziq bilan kesishishi	120
45-§. Ko'pyoqliklarning o'zaro kesishishi	123
Takrorlash uchun savollar	129

VI bob. EGRI CHIZIQ

46-§. Tekis egri chiziq	130
47-§. Tekis egri chiziq'larga urinma va normal o'tkazish	132
48-§. Tekis egri chiziqning maxsus nuqtalari	135
49-§. Fazoviy egri chiziq	136
Takrorlash uchun savollar	139

VII bob. SIRT

50-§. Sirt haqida umumiy ma'lumot	140
51-§. Aylanish sirti	142
52-§. Chiziqli sirt	147
53-§. Siklik va grafik sirtlar haqida ma'lumot	152
Takrorlash uchun savollar	154

VIII-bob. SIRTNING TEKISLIK VA TO'G'RI CHIZIQ BILAN O'ZARO VAZIYATLARI

54-§. Konusning tekislik bilan kesishishi va uning yoyilmasini yasash	155
55-§. Silindrning proyeksiyalovchi tekislik bilan kesishishi va uning yoyilmasini yasash	164
56-§. Silindrning umumiy vaziyatdagi tekislik bilan kesishishi	166
57-§. Sharning tekislik bilan kesishishi va uning taxminiy yoyilmasini yasash	168
58-§. Sirt bilan to'g'ri chiziqning kesishishi	172
59-§. Sirtga urinma tekislik o'tkazish	177
Takrorlash uchun savollar	184

IX bob. SIRTLARNING O'ZARO KESISHISHI

60-§. Sirtlarning o'zaro kesishuvining asosiy hollari	185
61-§. Kesishish chizig'ini yasashning yordamchi tekisliklar usuli	187
62-§. Kesishish chizig'ini xususiy vaziyatdagi yordamchi tekisliklar vositasida yasash	188
63-§. Kesishish chizig'ini umumiy vaziyatdagi yordamchi tekisliklar vositasida yasash	192
64-§. O'qlari kesishgan aylanish sirtlarning kesishish chizig'ini sferalar vositasida yasash	200
65-§. Aylanish sirtlar kesishishining xususiy hollari	206
Takrorlash uchun savollar	207

IKKINCHI BO'LIM

X bob. AKSONOMETRIK PROYEKSIYA

66-§. Aksonometriyaning asosiy tushunchalari	208
67-§. Aksonometrik proyeksiya turlari	213
68-§. Aylananing aksonometrik proyeksiyasi	220
69-§. Qiyshiq burchakli aksonometrik proyeksiya	223
Takrorlash uchun savollar	225

Adabiyot	226
----------------	-----

II.OVA	227
--------------	-----

Jalol Yodgorov

CHIZMA GEOMETRIYA

Oliy o'quv yurtlari talabalari uchun darslik

«Turon-Iqbol» nashriyoti
Toshkent – 2007

Muharrir: *M. Po'latov*

Badiiy muharrir: *J. Gurova*

Texnik muharrir: *T. Smirnova*

Musahhih: *H. Zokirova*

Komputerda tayyorlovchi: *S. Fayz*

Bosishga 12.01.07 da ruxsat etildi. Bichimi 60 x 84 1/16,
«Tayms» garniturasida ofset bosma usulida bosildi. Shartli b.t. 14,5.
Nashr t. 15,0. Jami 1000 nusxa. 7-raqamli buyurtma.

«ARNAPRINT» MCHJda sahifalanib, chop etildi.
Toshkent, H.Boyqaro ko'chasi, 41.

2017

ISBN 978-9943-14-012-7

