

**O‘ZBEKISTON RESPUBLIKASI OLIY VA O‘RTA MAXSUS  
TA‘LIM VAZIRLIGI**

**Al-Xorazmiy nomidagi  
Urganch Davlat universiteti**

---

**H.Madatov, B.Palvanov  
N.Abdikarimov**

**MATEMATIK VA KOMPYUTERLI MODELLASHTIRISH**

Matematik va kompyuterli modellashtirish  
fanidan ma‘ruza mashg‘ulotlar

**Urganch–2015**

**Madatov H.A, Palvanov B.Yu, Abdikarimov N.I** « Matematik va kompyuterli modellashtirish fanidan ma'ruza mashg'ulotlar» **Uslubiy qo'llanma**-Urganch; UrDU, 2015 -80 bet.

Ushbu uslubiy qo'llanma **MATEMATIK VA KOMPYUTERLI MODELLASHTIRISH** fanidan ma'ruza mashg'ulotlar uchun mo'ljallangan bo'lib, *Kasbiy ta'lim (informatika va axborot texnologiyalari)* namunaviy fan dasturi asosida tayyorlangan.

Ushbu qo'llanmada sonli differensiallash va ularga olib keladigan masalalar, aniq integralni taqribiy hisoblash va dasturini tuzish, differensial tenglamalarni yechish usullari va kompyuterdagi dasturi, matematika statistika elementlari, kuzatish natijalari hamda, iqtisodiy masalalar va ularni yechish usullari, transport masalalari ularning turlari va ularga matematik modellar tuzish turli usullar orqali optimal yechimlarini topish texnologiyalari keltirilgan.

Mazkur uslubiy qo'llanma fizika-matematika yo'nalishida o'qiyotgan talabalar uchun mo'ljallangan bo'lib, ma'ruza mashg'ulotlar uchun foydalanish maqsadga muvofiq.

Qo'llanmadan fizika-matematika fakul'teti magistraturasi va amaliy matematika yo'nalishlarida o'qiyotgan talabalar ham foydalanishlari mumkin.

**Tuzuvchilar:**

**H.Madatov., B.Palvanov  
N.Abdikarimov**

**Taqrizchilar:**

**f.-m.f. n. A.Reyimberganov  
t.f.n. G'.Matlatipov**

## MUNDARIJA

### KIRISH

.....	4
1-Ma'ruza: Sonli differensiallash. Lagranj va Nyuton ko'phadlarini differensiallash. Hatoliklarni baholash.....	5
2-Ma'ruza: Aniq integralni taqribiy hisoblash formulalari. To'g'ri to'rtburchaklar, trapetsiya va Simpson formulalari. Ularning algoritmi va dasturlari. Aniqlikni baholash.....	13
3-Ma'ruza: Oddiy differensial tenglamalarni taqriban yechish. Funksiya hosilasiga ko'ra yechilgan birinchi tartibli oddiy differensial tenglamalar uchun Koshi masalasini taqriban yechish. Eyler va Runge-Kutta usullari. Ularning algoritmi va dasturlari. Taqribiy yechimning geometrik ifodasi .....	19
4-Ma'ruza: Matematika statistika elementlari. Kuzatish natijalariga ishlov berish. O'rta qiymatlar va eng kichik kvadratlar usullari.....	34
5-Ma'ruza: Matematik dasturlash va operasiyalarni tekshirish usullari bilan yechiladigan masalalar. Chiziqli dasturlash masalalarining qo'yilishi va unda qo'llaniladigan modellar. Chiziqli dasturlash masalasini yechishning grafik usuli. ....	47
6-Ma'ruza: Chiziqli dasturlash masalasini simpleks usulda yechish. Simpleks usulida yechishning algoritmi va dasturi. Boshlangich bazisni topish. Simpleks usulda masalalar yechish. Simpleks jadval usuli. Simpleks jadval usulida yechish algoritmi. Sun'iy bazis usuli. ....	57
7-Ma'ruza: Sun'iy bazis usulida yechish algoritmi. Sun'iy bazis usulida masalalar yechish. Chiziqli dasturlashning o'zaro ikki yoqlama masalalari va ularning matematik modellari. O'zaro ikki yoqlama simpleks usuli. ....	65
8-Ma'ruza: Transport masalasi va uning qo'yilishi. Transport masalasini yechish usullari. Shimoliy - g'arb burchak va potensiallar usullari. Ta'lim jarayonini optimallashtirish masalasi va unda modellashtirish usullaridan foydalanish.....	72

## KIRISH

Rivojlanayotgan ko'pgina mamlakatlar singari O'zbekiston Respublikasida ham iqtisodiyotni yanada rivojlantirishning asosiy shartlaridan biri ta'limni ishlab chiqarish bilan chambarchas bog'lashdir. Shu singari iqtisodiyotni yanada rivojlantirishda ta'limda aniq fanlarsiz marraga erishish qiyinchiliklar tug'diradi. Aniq fanlar tarkibiga kiruvchi matematik va kompyuterli modellashtirish asoslari fani iqtisodiyotning barcha sohalarida qo'llasa bo'ladigan zamonaviy fandır. Unda turli jarayonlarning matematik va kompyuterli modellarini tuzish usullari va yangi kompyuter texnologiyalariga asoslangan hisoblashlarni amalga oshirish asosda iqtisodiy yechimlar qabul qilishdan iboratdir.

Inson faoliyatining turli sohalarida shunday holatlar bo'ladiki, mavjud bo'lgan bir qancha variantlar ichidan birini tanlashga to'g'ri keladi. Agar variant yagona bo'lsa, shubhasiz o'sha tanlanadi. Biroq variantlar ko'p bo'lsa, ularning ixtiyoriysi tanlanmaydi, balki ma'lum ma'noda eng yaxshisi, eng samaralisini tanlash maqsadga muvofiq bo'ladi. Odatda bunday variantlar optimal deb ataladi. Optimal so'zi aslida lotincha bo'lib, eng yaxshi (mavjud imkoniyatlar doirasida undan yaxshisi yo'q) eng ma'qul, eng samarali kabi ma'noni anglatadi.

Ushbu uslubiy qo'llanmada sonli differentsiallashtirish va ularga olib keladigan masalalar, aniq integralni taqribiy hisoblash va dasturini tuzish, differensial tenglamalarni yechish usullari va kompyuterdagi dasturi, matematika statistika elementlari, kuzatish natijalari hamda, iqtisodiy masalalar va ularni yechish usullari, transport masalalari ularning turlari va ularga matematik modellar tuzish turli usullar orqali optimal yechimlarini topish texnologiyalari keltirilgan.

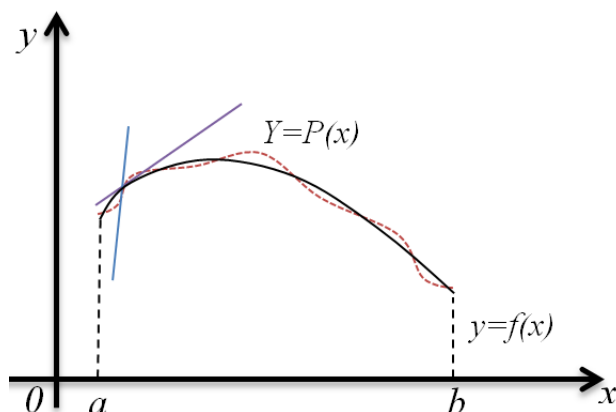
# 1- Ma'ruza. Sonli differensiallash. Lagranj va Nyuton ko'phadlarini differensiallash. Hatoliklarni baholash.

## REJA

1. Sonli differensiallash tushunchasi va usullari.
2. Nyutonning interpolyasion ko'phadi asosida sonli differensiallash formulasi va hatoliklarini baholash.
3. Logranj interpolyatsion ko'phadi asosida sonli differensiallash formulasi va hatoliklarini baholash.

*Tayanch so'zlar va iboralar.* Differensiallash, sonli differensiallash, sonli differensiallashda hatoliklar, hatoliklar, interpolyatsiya, Interpolyatsion ko'phad, hatoliklarning baholanishi.

Amaliy masalalarni yechishda, ko'pgina hollarda  $y = f(x)$  funksiyaning berilgan nuqtalardagi ko'rsatilgan tartibli hosilasini topish



Chizma. 1.

talab etiladi. Keltirilgan talablarda  $f(x)$  funksiyaning berilgan nuqtalardagi differensialini analitik yo'l bilan hisoblash bir qancha qiyinchiliklarni tug'diradi. Bunday hollarda odatda *sonli differensiallash usulidan* foydalaniladi.

Sonli differensiallash formulasini kiritish uchun, berilgan  $f(x)$  funksiyaning  $[a, b]$  oraliqdagi interpolyatsiyasi  $P(x)$  ko'phad bilan almashtiriladi va quyidagicha hisoblanadi:

$$f'(x) = P'(x), \quad a \leq x \leq b. \quad (0.1)$$

Shu tarzda  $f(x)$  funksiyaning yuqori tartibli hosilasini topishga o'tiladi.

Agar  $P(x)$  interpolyatsion funksiya uchun hatolik

$$R(x) = f(x) - P(x)$$

ekanligi ma'lum bo'lsa, u holda interpolyatsion funksiya hosilasi  $P'(x)$  ham quyidagi formula bilan aniqlanadi:

$$r(x) = f'(x) - P'(x) = R'(x) \quad (0.2)$$

Shuni ta'kidlab o'tish joizki sonli differensiallash amali, interpoliyasiyalashdan ko'ra kamroq aniqlikni beradi. Haqiqatdan ham  $[a, b]$  oraliqdagi bir-birga yaqin

$$y = f(x) \quad \text{va} \quad Y = P(x)$$

egri chiziqlar, shu oraliqdagi funksiyalarning hosilasi  $f'(x)$  va  $P'(x)$  yaqinlashishini ta'minlash kafolatini bermasligi mumkin, ya'ni ikkita urinmaning bir nuqtadagi burchak koeffitsiyentlari kamroq yaqinlashadi (Chizma.1). Sonli differensiallashning Logranj, Nyuton, Stirling va boshqa usullari mavjud bo'lib, biz ulardan ayrimlarini ko'rib o'tamiz.

***Nyutonning birinchi interpoliyatsion ko'phadi asosida sonli differensiallash formulasi.***

Bizga  $y(x)$  funksiyaning  $[a, b]$  oraliqda teng uzoqlikda joylashgan  $x_i (i=0, 1, 2, \dots, n)$  nuqtalarda  $y_i = f(x_i)$  qiymatlari bilan berilgan bo'lsin. Berilgan  $[a, b]$  oraliqda funksiyaning  $y' = f'(x)$ ,  $y'' = f''(x), \dots$  hosilalarini topish uchun,  $y(x)$  funksiyani  $x_0, x_1, \dots, x_k (k \leq n)$  nuqtalardagi Nyuton interpoliyatsion formulasi (polinumi) bilan almashtiramiz va quyidagiga ega bo'lamiz:

$$y(x) = y_0 + q\Delta y_0 + \frac{q(q-1)}{2!} \Delta^2 y_0 + \frac{q(q-1)(q-2)}{3!} \Delta^3 y_0 + \dots \quad (0.3)$$

bu yerda

$$q = \frac{x - x_0}{h}; \quad h = x_{i+1} - x_i; \quad i = 0, 1, 2, \dots$$

Binom ko'paytmalarni qavsdan ochsak quyidagini hosil qilamiz:

$$y(x) = y_0 + q\Delta y_0 + \frac{(q^2 - q)}{2} \Delta^2 y_0 + \frac{q^3 - 3q^2 + 2q}{6} \Delta^3 y_0 + \dots \quad (0.4)$$

Shunday qilib

$$\frac{dy}{dx} = \frac{dy}{dq} \cdot \frac{dq}{dx} = \frac{1}{h} \frac{dy}{dq}$$

U holda

$$y'(x) = \frac{1}{h} \left[ \Delta y_0 + \frac{2q-1}{2} \Delta^2 y_0 + \frac{3q^2 - 6q + 2}{6} \Delta^3 y_0 + \dots \right] \quad (0.5)$$

Shu tarzda

$$y''(x) = \frac{d(y')}{dx} = \frac{d(y')}{dq} \cdot \frac{dq}{dx},$$

ekanligidan

$$y''(x) = \frac{1}{h^2} \left[ \Delta^2 y_0 + (q-1)\Delta^3 y_0 + \frac{6q^2 - 18q + 11}{12} \Delta^4 y_0 + \dots \right] \quad (0.6)$$

kelib chiqadi.

Shu usul bilan  $y(x)$  funksiyaning ixtiyoriy tartibli hosilasini hisoblash imkoniga ega bo'lamiz.

E'tibor bersak,  $x$  ning belgilangan nuqtasidagi  $y'(x)$ ,  $y''(x)$ , ... hosilalarini topishda  $x_0$  sifatida argumentning jadvali qiymatiga yaqinini olishimizga to'g'ri keladi.

Ba'zan,  $y(x)$  funksiyaning hosilasini topishda asosan berilgan  $x_i$  nuqtalardagi foydalaniladi. Bunda sonli differensiallash formulasi bir muncha qisqaradi. Shu tarzda jadvali qiymatning har bir nuqtasini boshlang'ich nuqta deb faraz qilib olsak, unda  $x = x_0$ ,  $q = 0$  ko'rinishda yozsa bo'ladi va quyidagiga ega bo'lamiz:

$$y'(x_0) = \frac{1}{h} \left( \Delta y_0 - \frac{\Delta^2 y_0}{2} + \frac{\Delta^3 y_0}{3} - \frac{\Delta^4 y_0}{4} + \frac{\Delta^5 y_0}{5} - \dots \right) \quad (0.7)$$

$$y''(x_0) = \frac{1}{h^2} \left( \Delta^2 y_0 - \Delta^3 y_0 + \frac{11}{12} \Delta^4 y_0 - \frac{5}{6} \Delta^5 y_0 + \dots \right) \quad (0.8)$$

Agar  $P_k(x)$ -Nyuton interpolatsion ko'phadining chekli ayirmalari  $\Delta y_0, \Delta^2 y_0, \dots, \Delta^k y_0$  va mos ravishda hatoligi  $R_k(x) = y(x) - P_k(x)$  bo'lsa, unda hosilasining hatoligi

$$R'_k(x) = y'(x) - P'_k(x)$$

bo'ladi.

Oldingi ma'ruza mashg'ulotlarimizdan ma'lumki

$$R_k(x) = \frac{(x-x_0)(x-x_1)\dots(x-x_k)}{(k+1)!} y^{(k+1)}(\xi) = h^{k+1} \frac{q(q-1)\dots(q-k)}{(k+1)!} y^{(k+1)}(\xi)$$

Bu yerda  $\xi$  -  $x_0, x_1, x_2, \dots, x_k$  orasidagi ixtiyoriy son. Shu sababli  $y(x) \in C^{(k+2)}$  ko'zlasak u holda quyidagiga ega bo'lamiz:

$$R'_k(x) = \frac{dR_k}{dq} \cdot \frac{dq}{dx} = \frac{h^k}{(k+1)!} \left\{ y^{(k+1)}(\xi) \frac{d}{dq} [q(q-1)\dots(q-k)] + q(q-1)\dots \frac{d}{dq} [y^{(k+1)}(\xi)] \right\}.$$

Shu yerdan  $x = x_0$ , va  $q = 0$  hamda  $\frac{d}{dq} [q(q-1)\dots(q-k)]_{q=0} = (-1)^k k!$ , ekanligini bilib quyidagiga ega bo'lamiz:

$$R'_k(x_0) = (-1)^k \frac{h^k}{k+1} y^{(k+1)}(\xi). \quad (0.9)$$

Shunday qilib  $y^{(k+1)}(\xi)$  ko'pgina hollarda baholash qiyinchilik tug'diradi, lekin  $h$  ning kichik yaqinlashishida quyidagicha hisoblash mumkin:

$$y^{(k+1)}(\xi) \approx \frac{\Delta^{k+1} y_0}{h^{k+1}}$$

demak

$$R'_k(x_0) \approx \frac{(-1)^k \Delta^{k+1} y_0}{h^{k+1}}. \quad (0.10)$$

### ***Nyutonning ikkinchi interpolyatsion ko'phadi asosida sonli differensiallash formulasi.***

Funksiyani oxirgi nuqtalardagi birinchi interpolyatsion ko'phad orqali ifodalash amalyotda noqulayliklar tug'diradi. Bunday hollarda Nyutonning ikkinchi interpolyatsiyasi orqali ifodalash kerak bo'ladi. Sonli differensiallash jarayoni huddi birinchi interpolyatsion shaklda keltirib chiqariladi. Bunda ham  $y(x)$  funksiyaning  $[a, b]$  oraliqda teng uzoqlikda joylashgan  $x_i (i=0, 1, 2, \dots, n)$  nuqtalarda  $y_i = f(x_i)$  qiymatlari bilan berilgan bo'lsa,  $y' = f'(x)$ ,  $y'' = f''(x), \dots$  hosilalarini topish uchun,  $y(x)$  funksiyani  $x_0, x_1, \dots, x_k (k \leq n)$  nuqtalardagi Nyutonning ikkinchi interpolyatsion formulasi (polinomi) bilan almashtiramiz va quyidagiga ega bo'lamiz:

$$y(x) = y_0 + q\Delta y_0 + \frac{q(q+1)}{2!} \Delta^2 y_0 + \frac{q(q+1)(q+2)}{3!} \Delta^3 y_0 + \dots \quad (0.11)$$

bu yerda

$$q = \frac{x - x_n}{h}; \quad h = x_{i+1} - x_i; \quad i = 0, 1, 2, \dots$$

Binom ko'paytmalarni qavsdan ochsak quyidagini hosil qilamiz:

$$y(x) = y_0 + q\Delta y_0 + \frac{(q^2 + q)}{2} \Delta^2 y_0 + \frac{q^3 + 3q^2 + 2q}{6} \Delta^3 y_0 + \dots \quad (0.12)$$

Shunday qilib

$$\frac{dy}{dx} = \frac{dy}{dq} \cdot \frac{dq}{dx} = \frac{1}{h} \frac{dy}{dq}$$

U holda

$$y'(x) = \frac{1}{h} \left[ \Delta y_n + \frac{2q+1}{2} \Delta^2 y_n + \frac{3q^2 + 6q + 2}{6} \Delta^3 y_n + \dots \right] \quad (0.13)$$

Shu tarzda



$$y''(x) = \frac{d(y')}{dx} = \frac{d(y')}{dq} \cdot \frac{dq}{dx},$$

ekanligidan

$$y''(x) = \frac{1}{h^2} \left[ \Delta^2 y_n + (q+1)\Delta^3 y_n + \frac{6q^2 + 18q + 11}{12} \Delta^4 y_n + \dots \right] \quad (0.14)$$

kelib chiqadi.

Shu usul bilan  $y(x)$  funksiyaning ixtiyoriy tartibli hosilasini hisoblash imkoniga ega bo'lamiz.

E'tibor bersak,  $x$  ning belgilangan nuqtasidagi  $y'(x)$ ,  $y''(x)$ , ... hosilalarini topishda  $x_0$  sifatida argumentning jadvali qiymatiga yaqinini olishimizga to'g'ri keladi.

Ba'zan,  $y(x)$  funksiyaning hosilasini topishda asosan berilgan  $x_i$  nuqtalardagi foydalaniladi. Bunda sonli differensiallash formulasi bir muncha qisqaradi. Shu tarzda jadvali qiymatning har bir nuqtasini boshlang'ich nuqta deb faraz qilib olsak, unda  $x = x_n$ ,  $q=0$  ko'rinishda yozsa bo'ladi va quyidagiga ega bo'lamiz:

$$y'(x_n) = \frac{1}{h} \left( \Delta y_n + \frac{\Delta^2 y_n}{2} + \frac{\Delta^3 y_n}{3} + \frac{\Delta^4 y_n}{4} + \frac{\Delta^5 y_n}{5} + \dots \right) \quad (0.15)$$

$$y''(x_0) = \frac{1}{h^2} \left( \Delta^2 y_n + \Delta^3 y_n + \frac{11}{12} \Delta^4 y_n + \frac{5}{6} \Delta^5 y_0 + \dots \right) \quad (0.16)$$

Agar  $P_k(x)$ -Nyuton interpolyatsion ko'phadining chekli ayirmalari  $\Delta y_0, \Delta^2 y_0, \dots, \Delta^k y_0$  va mos ravishda hatoligi  $R_k(x) = y(x) - P_k(x)$  bo'lsa, unda hosilasining hatoligi

$$R'_k(x) = y'(x) - P'_k(x)$$

bo'ladi.

Oldingi ma'ruza mashg'ulotlarimizdan ma'lumki

$$R_k(x) = \frac{(x-x_k)(x-x_{k-1})\dots(x-x_0)}{(k+1)!} y^{(k+1)}(\xi) = h^{k+1} \frac{q(q+1)\dots(q+k)}{(k+1)!} y^{(k+1)}(\xi)$$

Bu yerda  $\xi - x_0, x_1, x_2, \dots, x_k$  orasidagi ixtiyoriy son. Shu sababli  $y(x) \in C^{(k+2)}$  ko'zlasak u holda quyidagiga ega bo'lamiz:

$$R'_k(x) = \frac{dR_k}{dq} \cdot \frac{dq}{dx} = \frac{h^k}{(k+1)!} \left\{ y^{(k+1)}(\xi) \frac{d}{dq} [q(q+1)\dots(q+k)] + q(q+1)\dots \frac{d}{dq} [y^{(k+1)}(\xi)] \right\}.$$

Shu yerdan  $x = x_n$ , va  $q = 0$  hamda  $\frac{d}{dq}[q(q+1)\dots(q+k)]_{q=0} = k!$ , ekanligini bilib quyidagiga ega bo‘lamiz:

$$R'_k(x_0) = \frac{h^k}{k+1} y^{(k+1)}(\xi). \quad (0.17)$$

Shunday qilib  $y^{(k+1)}(\xi)$  ko‘pgina hollarda baholash qiyinchilik tug‘diradi, lekin  $h$  ning kichik yaqinlashishida quyidagicha hisoblash mumkin:

$$y^{(k+1)}(\xi) \approx \frac{\Delta^{k+1} y_0}{h^{k+1}}$$

demak

$$R'_k(x_0) \approx \frac{1}{h} \frac{\Delta^{k+1} y_0}{k+1}. \quad (0.18)$$

**Misol 1.** Jadvalda keltirilgan  $y = \lg x$  funksiyaning qiymatlaridan foydalanib  $y'(50)$  ning qiymatini birinchi interpolatsion almashtirishda foydalanib hisoblang.

$x$	$Y$	$\Delta y$	$\Delta^2 y$	$\Delta^3 y$
50	1,6990	414	-36	5
55	1,7404	378	-31	
60	1,7782	347		
65	1,8129			

**Yechish.** Bu yerda  $h=5$ . Keltirilgan jadvalning oxirgi 3 ta ustunini chekli ayirmalar bilan to‘ldiramiz. (1.7) formuladan foydalanib hisoblasak quyidagiga ega bo‘lamiz:

$$y'(50) = \frac{1}{5} (0,0414 + 0,0018 + 0,0002) = 0,0087.$$

Haqiqatdan ham

$$y'_x = \frac{1}{x} \cdot \frac{1}{\ln 10} = \frac{1}{50} \cdot \frac{1}{2,302585} = 0,0087.$$

Ko‘rinib turibdiki sonli usuldagi hisob natijasi bilan analitik usuldagi hisob natijalarning 4 xona aniqlikdagi yaxlitlangan qiymatlari bir xil.

**Logranj interpolatsion ko‘phadi asosida sonli differensiallash  
formulasi va hatoliklarini baholash**

Bizga  $y(x)$  funksiyaning  $[a, b]$  oraliqda teng uzoqlikda joylashgan  $x_i (i = 0, 1, 2, \dots, n)$  nuqtalarda  $y_i = y(x_i)$  qiymatlari bilan berilgan bo‘lsin.  $[a, b]$  oraliqda funksiyaning  $y' = y'(x), y'' = y''(x), \dots$  hosilalarini topish uchun,  $y(x)$  funksiyani  $x_0, x_1, \dots, x_k (k \leq n)$  nuqtalardagi Logranj interpolatsion formulasi (polinomi) bilan almashtiramiz va quyidagiga ega bo‘lamiz:

$$L_n(x) = \sum_{i=0}^n \frac{\prod_{n+1}(x)y_i}{(x-x_i)\prod'_{n+1}(x_i)}$$

Bu yerda

$$\prod_{n+1}(x) = (x-x_0)(x-x_1)\dots(x-x_n).$$

u holda

$$L_n(x_i) = y_i; \quad i = 0, 1, 2, \dots, n).$$

Shunday qilib

$$\frac{x-x_0}{h} = q$$

dan foydalansak

$$\prod_{n+1}(x) = h^{n+1}q(q-1)\dots(q-n) = h^{n+1}q^{[n+1]}$$

va

$$\begin{aligned} \prod'_{n+1}(x_i) &= (x_i-x_0)(x_i-x_1)\dots(x_i-x_{i-1})(x_i-x_{i+1}) = \\ &= h^n i(i-1)\dots 1(-1)\dots[-(n-i)] = (-1)^{n-i} h^n i!(n-i)! \end{aligned} \quad (0.19)$$

ekanligi kelib chiqadi.

Demak, Logranj interpolatsion ko‘phadi uchun

$$L_n(x) = \sum_{i=0}^n \frac{(-1)^{n-i} y_i}{i!(n-i)!} \cdot \frac{q^{[n+1]}}{q-i} \quad (0.20)$$

Endi

$$\frac{dx}{dq} = h,$$

ekanligidan foydalanib quyidagiga ega bo‘lamiz:

$$y'(x) \approx L'_n(x) = \frac{1}{h} \sum_{i=0}^n \frac{(-1)^{n-i} y_i}{i!(n-i)!} \frac{d}{dq} \left[ \frac{q^{[n+1]}}{q-i} \right]. \quad (0.21)$$

Shu tartibda davom ettirilib berilgan  $y(x)$  funksiyaning yuqori tartibli hosilasi topiladi. Hatoligini baholash uchun, umumiy hatolik formulasidan foydalanamiz ya’ni

$$r_n(x) = y'(x) - L'_n(x)$$

Buning uchun interpolatsion ko'phad hatoligini topish formulasini qo'llaymiz

$$R_n(x) = y(x) - L_n(x) = \frac{y^{(n+1)}(\xi)}{(n+1)!} \Pi_{n+1}(x)$$

Bu yerda  $\xi - x_0, x_1, x_2, \dots, x_k$  orasidagi ixtiyoriy son. Shu sababli  $y(x) \in C^{(k+2)}$  ko'zlasak u holda quyidagiga ega bo'lamiz:

$$r_n(x) = R'_n(x) = \frac{1}{(n+1)!} \left\{ y^{(n+1)}(\xi) \Pi'_{n+1}(x) + \Pi_{n+1}(x) \frac{d}{dx} [y^{(n+1)}(\xi)] \right\}.$$

(1.11) formuladan foydalansak berilgan nuqtadagi hatolik formulasini quyidagicha yozish mumkin:

$$R'_n(x_i) = (-1)^{n-i} h^n \frac{i!(n-i)!}{(n+i)!} y^{(n+1)}(\xi) \quad (0.22)$$

### Nazorat savollari.

- 1) Sonli differensiallash deganda nimani tushunasiz?
- 2) Sonli differensiallashning qanday usullari mavjud?
- 3) Nyutonning birinchi interpolatsion ko'phadi orqali sonli differensiallashni tushuntirib bering
- 4) Nyutonning ikkinchi interpolatsion ko'phadi orqali sonli differensiallashni tushuntirib bering
- 5) Logranj interpolatsion ko'phad orqali sonli differensiallashni tushuntirib bering
- 6) Sonli differensiallashda hatoliklar haqida tushuntirib bering
- 7) Logranj va Nyuton ko'phadi orqali sonli differensiallashda qoldiq hadini keltirib chiqaring.

**2-Ma'ruza. Aniq integralni taqribiy hisoblash formulalari. To'g'ri to'rtburchaklar, trapetsiya va Simpson formulalari. Ularning algoritmi va dasturlari. Aniqlikni baholash.**

**REJA:**

- 1. Aniq integralni taqribiy hisoblash tushunchasi**
- 2. Aniq integralni taqribiy hisoblash usullari**
- 3. Algoritmi va dasturlari. Aniqlikni baholash**

*Tayanch tushunchalar: Taqribiy integrallash formulalari, Nyuton - Kotes formulalari va ularning qoldiqlari, Trapetsiya formulasi, Simpson formulasi*

***Aniq integralni taqribiy hisoblash***

Quyidagi

$$I(f) = \int_a^b f(x)dx \quad (1)$$

aniq integralning qiymatini taqribiy hisoblashni qaraylik. Bu erda  $f(x)$  funksiya  $[a, b]$  oraliqda uzluksiz.

Berilgan funksiyani  $[a, b]$  oralig'ini  $n$  ta uzunligi  $h = \frac{b-a}{n}$  ga teng bo'lgan  $[x_0, x_1], [x_1, x_2], \dots, [x_{n-1}, x_n]$  kesmalarga ajratamiz.

Agar tugunlarda  $f(x)$  ning qiymatini  $y_i = f(x_i)$  ( $i = 0, 1, 2, \dots, n$ ) kabi belgilasak

$$I(f) = \int_a^b f(x)dx = h \left( \frac{y_0}{2} + y_1 + y_2 + \dots + y_{n-1} + \frac{y_n}{2} \right) \quad (2)$$

hosil qilmiz. Ushbu (2) formula umumiy trapetsiyalar formulasi deyiladi. Bu formula geometrik nuqtai-nazardan integral ostidagi  $y = f(x)$  funktsiyaning grafigini tugun nuqtalarni tutashtiruvchi siniq chiziq bilan almashtirishdan iboratdir.

Faraz qilaylik  $n = 2m$  juft son bo'lsin.  $[a, b]$  integrallash oralig'ini  $n$  ta uzunligi  $h = \frac{b-a}{n} = \frac{b-a}{2m}$  ga teng bo'lgan  $[x_0, x_1], [x_1, x_2], \dots, [x_{n-1}, x_n]$  kesmalarga ajratamiz. Berilgan funksiyani har bir kesmasini parabolik funksiya bilan almashtirsak

$$I(f) = \int_a^b f(x)dx = \frac{h}{3} [(y_0 + y_{2m}) + 4(y_1 + y_3 + \dots + y_{2m-1}) + 2(y_2 + y_4 + \dots + y_{2m-2})] \quad (3)$$

bo'ldi. Keltirilgan (3) formula Simpson (parabolalar) formulasi deyiladi.

Ushbu keltirilgan (3) formula geometrik nuqtai- nazardan integral ostidagi  $y = f(x)$  funktsiyaning grafigini har bir oraliqda parabolalar bilan almashtirishdan iboratdir.

### **Aniq integralni taqribiy hisoblash usullari**

#### **Nyuton- Kotes formulalari $J_h^{NK}(f)$ .**

$J(f) = \int_a^b f(x) dx$  integralni hisoblash uchun Lagranj interpolyatsion ko'phadi formulasidan foydalanamiz:

$$J_h^{NK}(f) = J(L_n(f; x)) = \int_a^b L_n(f; x) dx = \int_a^b \sum_{i=0}^n f(x_i) l_i(x) dx = \sum_{i=0}^n f(x_i) p_i \quad (1)$$

bu yerda

$$p_i = \int_a^b l_i(x) dx = \int_a^b \prod_{j \neq i} \frac{x - x_j}{x_i - x_j} dx \quad (2)$$

(1) formula  $x_{i+1} - x_i = h$ , hol uchun Nyuton - Kotes formulasi deyiladi,

(2) Nyuton -Kotes koeffitsientlari deyiladi. (2) da  $x = x + th$  almashtirishni bajarsak  $dx = hdt$ ,  $x \rightarrow t$ ,  $a \rightarrow 0$ ,  $b \rightarrow n$ ,  $h = (b - a) / n$  va

$$p_i = \frac{b-a}{n} \int_0^n (-1)^{n-i} \frac{t(t-1)\dots(t-n)}{i!(n-i)!(t-i)} dt \quad (3)$$

ko'rinishni hosil qilamiz. (3) ni hosil qilishda

$$x - x_j = (t - j)h, \quad x_i - x_j = (i - j)h$$

tengliklardan foydalandik.

#### **To'g'ri to'rtburchaklar formulasi $J_h^{TT}(f)$ .**

Kvadratura formulasi (integral yig'indi) da

$$J(f) = \int_a^b f(x) dx \approx \sum_{i=0}^n p_i f(\xi_i)$$

(4)

da  $\xi_i = x_i + h/2$ ,  $p_i = h$ ,  $i = 0, 1, \dots, n-1$ , deb ushbu markaziy to'g'ri to'rtburchaklar formulasi  $J_h^{TT}(f)$  ga kelamiz:

$$J_h^{TT}(f) = h \sum_{i=0}^{n-1} f(x_i + h/2) = h \sum_{i=0}^{n-1} f_{i+0.5} .$$

Markaziy to'g'ri to'rtburchaklar formulasida egri chiziqli trapetsiya yuzi chizmada ko'rsatilgan asoslari  $h$  va  $f(x_i + h/2)$  ga teng to'g'ri to'rtburchak yuzalarining yig'indisi  $J_h^{TT}(f)$  ga almashtirilmoqda.

#### **Trapetsiya formulasi $J_h^T(f)$ .**

Kvadratura formulasida  $\xi_i = x_i, p_0 = p_n = h/2, p_i = h, i = 1, \dots, n-1$  deb olamiz

$$J_h^T(f) = \sum_{i=0}^{n-1} \frac{f_i + f_{i+1}}{2} h = \frac{h}{2} \{f_0 + 2(f_1 + \dots + f_{n-1}) + f_n\} \quad (5)$$

(5) formula trapetsiya formulasi deyiladi. Trapetsiya formulasida egri chiziqli trapetsiya yuzi chizmada ko'rsatilgan asoslari  $f_i, f_{i+1}, h$  balandlikka ega trapetsiyalar yuzalarining yig'indisi  $J_h^T(f)$  bilan almashtirilmogda.

**Simpson formulasi  $J_h^C(f)$ .**

$J(f)$  integralni taqribiy hisoblash uchun  $\{(x_i, f(x_i)), i = 0, 1, \dots, 2n\}$  jadval olib har bir  $[x_{2i}, x_{2i+2}] \{i = 0, 1, \dots, 2n-2\}$  kesmada Nyutonning ikkinchi darajali ko'phadini ko'ramiz. Bu funktsiyalar  $[x_0; x_{2n}]$  kesmada uzluksiz ikkinchi darajali (parabolik) interpolyatsiya splayni  $S(f, x)$  ni tashkil qiladi.

$$S(f, x) = \begin{cases} f(x_{2i}) + (x - x_{2i})f[x_{2i}, x_{2i+1}] \\ + (x - x_{2i})(x - x_{2i+1})f[x_{2i}, x_{2i+1}, x_{2i+2}] \\ x_{2i} \leq x \leq x_{2i+2}, i = 0, 1, \dots, n-1 \end{cases} \quad (6)$$

So'ng  $J(f) \approx J(S) = J_h^C(f)$  deb qabul qilamiz va  $J_h^C(f)$  ni Simpson formulasi deb ataymiz. Ravshanki,

$$J_h^C(f) = \sum_{i=0}^{n-1} \int_{x_{2i}}^{x_{2i+2}} L_{2,i}(f; x) dx = \frac{h}{3} \sum_{i=0}^{n-1} [f_{2i} + 4f_{2i+1} + f_{2i+2}] = \frac{h}{3} \{f_0 + 4(f_1 + \dots + f_{2m-1}) + 2(f_2 + \dots + f_{2m-2}) + f_{2m}\}$$

Oraliq natija quyidagicha yaratiladi.  $[x_0, x_2]$  kesmada Nyutonning 2- darajali interpolyatsiya ko'phadini integrallaymiz.

Lemma 1. Ushbu sodda Simpson formulasi o'rinli:

$$\int_{x_0}^{x_2} N_2(x) dx = h(f_0 + 4f_1 + f_2)/3 = J_h^C(N_2).$$

Isbot.  $a_0 = f_0, a_1 = f[x_0, x_1], a_2 = f[x_0, x_1, x_2]$  deb quyidagilarni olamiz:

$$\begin{aligned} \int_{x_0}^{x_2} N_2(x) dx &= \int_{x_0}^{x_2} (a_0 + a_1(x - x_0) + a_2(x - x_0)(x - x_1)) dx = 2ha_0 + 2a_1h^2 + 2a_2h^3/3 \\ &= 2hf_0 + 2h^2(f_1 - f_0)/h + 2\frac{h^3}{3}(f_0 - 2f_1 + f_2)/2h^2 = h(f_0 + 4f_1 + f_2)/3 = J_h^C(N_2). \end{aligned}$$

Lemma 2.  $r_h^C(f) = f(x) - J_h^C(f)$  desak  $r_h^C(x^\alpha) = 0, \alpha = 0, 1, 2, 3$ .

Isbot.  $\alpha = 0, 1, 2$  hollar ravshan,  $\alpha = 3$  hol elementar ko'rsatiladi:

$$r_h^c(x^3) = \frac{1}{4}(x_2^4 - x_0^4) - \frac{(x_2 - x_0)}{6}[x_0^3 + 4\left(\frac{x_0 + x_2}{2}\right)^3 + x_2^3] = \frac{1}{4}(x_2^4 - x_0^4) - \frac{(x_2 - x_0)}{6} \frac{3}{2}[x_0^2 + x_2^2] = 0$$

### ***Integralni taqribiy hisoblashga doir algoritmlar va dasturlar.***

#### **Misol.**

$I = \int_0^1 \frac{dx}{1+x}$  integralning qiymatini trapetsiyalar va Simpson formulalari

yordamida taqribiy hisoblang.

#### **Yechish.**

$[0,1]$  kesmani  $n=10$  ta  $[x_0, x_1], [x_1, x_2], \dots, [x_9, x_{10}]$  kesmalarga ajratamiz. Har bir

$x_i$  nuqtada  $y_i = f(x_i)$  ( $i=0,1,2,\dots,10$ ) qiymatlarni hisoblaymiz va quyidagi jadvalga joylashtiramiz.

$i$	$x_i$	$y_i$
0	0	1,000
1	0,1	0,909
2	0,2	0,833
3	0,3	0,769
4	0,4	0,715
5	0,5	0,667
6	0,6	0,625
7	0,7	0,588
8	0,8	0,556
9	0,9	0,526
10	1,0	0,500

Trapetsiyalar formulasiga ko‘ra

$$I_T = \int_0^1 \frac{dx}{1+x} = h \left( \frac{y_0}{2} + y_1 + y_2 + \dots + y_9 + \frac{y_{10}}{2} \right) =$$

$$= 0,1 \cdot (0,5 + 0,909 + 0,833 + 0,769 + 0,715 + 0,667 + 0,625 + 0,588 + 0,556 + 0,526 + 0,25) =$$

$$= 0,1 \cdot 6,938 = 0,694$$

Simpson formulasiga ko‘ra

$$I_S = \int_0^1 \frac{dx}{1+x} = \frac{h}{3} [(y_0 + y_{10}) + 4(y_1 + y_3 + y_5 + y_7 + y_9) + 2(y_2 + y_4 + y_6 + y_8)] =$$



$$\begin{aligned}
&= \frac{0,1}{3} \cdot [(0,5 + 0,25) + 4 \cdot (0,909 + 0,769 + 0,667 + 0,588 + 0,526) + \\
&\quad + 2 \cdot (0,833 + 0,715 + 0,625 + 0,556)] = \\
&= \frac{0,1}{3} \cdot (0,75 + 4 \cdot 3,459 + 2 \cdot 2,729) = \frac{0,1}{3} \cdot (0,75 + 13,836 + 5,458) \approx 0,693
\end{aligned}$$

### A) Trapetsiya usuli

```

program trapetsiya;
var n,i,k:integer;  a,b,h,s:real;
  function f(x:real):real;  begin f:=x*x end;
  procedure trap(a,b:real;n:integer; var s:real);
  var i:integer; h:real;
  begin h:=(b-a)/n; s:=(f(a)+f(b))/2;
  for i:=1 to n-1 do s:=s+f(a+i*h);  s:=s*h;  end;
  begin
  write('a,b,n=');readln(a,b,n);  trap(a,b,n,s);
  writeln('S=',s);
  end.

```

Programma asosida eksperimentlar o‘tkazamiz.

```

a,b,n=0 1 10    S=0.335
a,b,n=0 1 20    S=0.33375
a,b,n=0 1 100   S=0.33335
a,b,n=0 1 1000 S=0.3333335

```

Natija to‘g‘riligi ko‘rinib turibdi.

### B) Simpson formulasi dasturi Simpson usuli

```

program Simpson_simpl;
var n,i,k,m:integer; a,b,h,s,s1,s2:real; //n=2m
  function f(x:real):real;
  begin f:=x*x end;
  procedure Simp(a,b:real;n:integer; var s:real);
  var i:integer; h:real;
  begin s:=f(a)+f(b); s1:=0;s2:=0; h:=(b-a)/n; m:=n div 2;
  for i:=1 to m-1 do
  begin s1:=s1+f(a+(2*i-1)*h);
  s2:=s2+f(a+(2*i)*h) end;
  s:=s+4*s1+2*s2;s:=s*h/3;

```

```

end;
begin
write('a,b,n=?'); readln(a,b,n); h:=(b-a)/n; Simp(a,b,n,s);
writeln('S=',s);
end.

```

Programma asosida eksperimentlar o‘tkazamiz.

```

a,b,n=?0 1 10   S=0.2253333333333333
a,b,n=?0 1 20   S=0.2731666666666667
a,b,n=?0 1 40   S=0.3016458333333333
a,b,n=?0 1 80   S=0.3170807291666667
a,b,n=?0 1 100  S=0.3202653333333333
a,b,n=?0 1 200  S=0.3267331666666667
a,b,n=?0 1 500  S=0.3306773226666667

```

Natija to‘g‘riligi ko‘rinib turibdi.

### **Nazariy savollar va topshiriqlar**

1. Nyuton-Kotes kvadratura formulasini yozing.
2. Chap va o‘ng to‘g‘ri to‘rtburchaklar formulasini yozing.
3. Markaziy to‘g‘ri to‘rtburchaklar formulasini yozing.
4. Trapetsiya formulasini yozing.
5. Simpson formulasini yozing.

**3- Ma'ruza: Oddiy differensial tenglamalarni taqriban yechish.**  
**Funksiya hosilasiga ko'ra yechilgan birinchi tartibli oddiy differensial tenglamalar uchun Koshi masalasini taqriban yechish.**  
**Eyler va Runge-Kutta usullari. Ularning algoritmi va dasturlari.**  
**Taqribiy yechimning geometrik ifodasi.**

### **REJA**

- 1. Differensial tenglamalarni taqriban yechish usullari.**
- 2. Birinchi tartibli differensial tenglamalarni taqriban yechish.**
- 3. Ikkinchi tartibli differensial tenglamani sonli yechish.**

*Tayanch tushunchalar: Differensial, differensial tenglama, Koshi masalasi, Eyler usuli, Runge-Kutta usuli, qoldiq hadlar, algoritm, dastur*

Differensial tenglamalarni aniq yechimini topish juda kamdan kam hollardagina mumkin bo'ladi. Amaliyotda uchraydigan ko'plab masalalarga aniq yechish usullarini qo'lashning iloji bo'lmaydi. Shuning uchun bunday differensial tenglamalarni taqribiy yoki sonli usular yordamida yechishga to'g'ri keladi.

Taqribiy usullar deb shunday usullarga aytiladiki, bu hollarda yechimlar biror funktsiyalar (masalan, elementar funktsiyalar) ketma-ketligining limiti ko'rinishida olinadi.

Sonli usullar - noma'lum funktsiyaning chekli nuqtalar to'plamidagi taqribiy qiymatlarini hisoblash usullaridir. Bu hollarda yechimlar sonli jadvallar ko'rinishida ifodalanadi.

Hisoblash matematikasida yuqorida keltirilgan bu guruhlariga tegishli bo'lgan ko'plab usullar ishlab chiqilgan. Bu usullarning bir-birlariga nisbatan o'z kamchiliklari va ustunliklari mavjud. Muhandislik masalalarini yechishda shularni hisobga olgan holda u yoki bu usulni tanlab olish lozim bo'ladi.

Bizga  $[a, b]$  oraliqda  $y(a) = y_0$  boshlang'ich sharti bilan berilgan  $y' = f(x, y)$  differensial tenglamani yechish talab etilgan bo'lsin. Differensial tenglamaning yechimi deb differensiullanuvchi  $y = y(x)$  funktsiyani tenglamaga qo'yganda ayniyatga aylantiradigan ifodaga aytiladi.

Differensial tenglamani sonli yechimi taqribiy qiymat bo'lib, u jadval ko'rinishida ifodalandi.

Berilgan  $[a, b]$  oraliqni  $n$  teng bo'laklarga bo'lib,  $x_0, x_1, \dots, x_n; x_0 = a, x_n = b$  nuqtalardan hosil bo'lgan elementar

kesmalarga ega bo‘lamiz. Integrallash qadami deb  $h = (b - a) / n$  kattalikka aytamiz. Bunda  $x_i = a + i \cdot h$ ,  $x_0 = a$ ,  $x_n = b$   $i = 0, 1, \dots, n$ .

Masalan, ketma- ket differensiallash usulini qo‘llaganda qatorning juda ko‘p hadlarini hisoblashga to‘g‘ri keladi va ko‘p hollarda shu qatorni umumiy hadini aniqlab bo‘lmaydi. Pika algoritmini qo‘llaganimizda esa, juda murakkab integrallarni hisoblashga to‘g‘ri keladi va ko‘p hollarda integral ostidagi funktsiyalar elementar funktsiyalar orqali ifodalanmaydi. Amaliy masalalarni yechganda, yechimlarni formula ko‘rinishida emas, balki jadval ko‘rinishida olingani qulay bo‘ladi.

Differensial tenglamalarni sonli usullar bilan yechganda yechimlar jadval ko‘rinishida olinadi. Amaliy masalalarni yechishda ko‘p qo‘llanadigan Eyler va Runge–Kutta usullarini ko‘rib chiqamiz.

**Eyler usuli.** Birinchi tartibli differensial tenglamani

$$y' = f(x, y)$$

$[a, b]$  kesmada boshlang‘ich shart:  $x = x_0$  da  $y = y_0$  ni qanoatlantiruvchi yechimi topilsin.

$[a, b]$  kesmani  $x_0, x_1, x_2, \dots, x_n$  nuqtalar bilan  $n$  ta teng bo‘laklarga ajratamiz.

Bu erda  $x_i = x_0 + ih$  ( $i = 0, 1, \dots, n$ ),  $h = \frac{b - a}{n}$  – qadam.

$y' = f(x, y)$  tenglamani  $[a, b]$  kesmaga tegishli bo‘lgan biror  $[x_k, x_{k+1}]$  kesmada integrallasak

$$\int_{x_k}^{x_{k+1}} f(x, y) dx = \int_{x_k}^{x_{k+1}} y' dx$$

Bu erda  $y(x_k) = y_k$  belgilash kiritsak

$$u_{k+1} = u_k + \int_{x_k}^{x_{k+1}} f(x, y) dx \quad (1)$$

Bu erda integral ostidagi funktsiyani  $[x_k, x_{k+1}]$  kesmada o‘zgarmas  $x = x_k$  nuqtada boshlang‘ich qiymatga teng desak, Eyler formulasini hosil qilamiz:

$$y_{k+1} = y_k + \Delta y_k, \quad \Delta y_k = hf(x_k, y_k)$$

Ushbu jarayonni  $[a,b]$  ga tegishli bo'lgan har bir kesmalarda takrorlasak, (1) ning yechimini ifodalovchi jadvalni tuzamiz..

Eyler usulini differensial tenglamalar sistemasini yechishni ham qo'llash mumkin. Quyidagi sistema uchun boshlang'ich shartga ega bo'lgan masala berilgan bo'lsin:

$$\left. \begin{array}{l} y' = f_1(x, y, z) \\ z' = f_2(x, y, z) \end{array} \right\} x=x_0 \text{ da } u=u_0, z=z_0 \quad (2)$$

(2) ning taqribiy yechimlari quyidagi formulalar bilan topiladi

$$u_{i+1} = y_i + \Delta y_i, \quad z_{i+1} = z_i + \Delta z_i$$

Bu yerda

$$\Delta u_i = hf_1(x_i, y_i, z_i), \quad \Delta z_i = hf_2(x_i, y_i, z_i), \quad (i=0, 1, 2, \dots)$$

**Misol.** Eyler usuli bilan  $y' = y + (1+x)y^2$ ,  $u(1) = -1$  masalaning yechimi  $[1;1,5]$  kesmada  $h=0,1$  qadam bilan topilsin.

**Yechish.** Masalani shartidan  $x_0=1$ ,  $u_0=-1$  topamiz va Eyler formulasidan quyidagi jadvalni tuzamiz.

$I$	$x_i$	$y_i$	$f(x_i, y_i)$	Aniq yechim
0	1	-1	1	-1
1	1,1	-0,9	0,801	-0,909091
2	1,2	-0,8199	0,659019	-0,833333
3	1,3	-0,753998	0,553582	-0,769231
4	1,4	-0,698640	0,472794	-0,714286
5	1,5	-0,651361		-0,666667

Jadvaldan taqribiy yechim va aniq yechim orasidagi farqlarni ham ko'rishimiz mumkin.

Bu usulni takomillashtirilgan ko'rinishlaridan biri Eyler- Koshi usulidir. Eyler- Koshi usuli yordamida esa taqribiy yechimlar quyidagi formulalar orqali hisoblanadi:

$$y_{i+1} = y_i + h_i \frac{f(x_i, y_i) + f(x_{i+1}, \tilde{y}_{i+1})}{2}$$

bu yerda

$$\tilde{y}_{i+1} = y_i + h_i f(x_i, y_i).$$

**Runge- Kutta usuli**

Berilgan  $[x_0, b]$  kesmada hosilaga nisbatan yechilgan birinchi tartibli differentsial tenglama

$$\frac{dy}{dx} = f(x, y) \quad (3)$$

berilgan bo'lsin va  $x = x_0$  nuqtada  $y = y_0$  boshlang'ich shart o'rinli bo'lsin.

$h = \frac{b - x_0}{n}$  qadamni tanlaymiz va quyidagi belgilashni kiritamiz:

$x_i = x_0 + ih$  va  $y_i = y(x_i)$  ( $i = 1, 2, 3, \dots, n$ ). Quyidagi sonlarni qaraymiz:

$$K_1^{(i)} = hf(x_i, y_i), \quad K_2^{(i)} = hf\left(x_i + \frac{h}{2}, y_i + \frac{K_1^{(i)}}{2}\right)$$

$$K_3^{(i)} = hf\left(x_i + \frac{h}{2}, y_i + \frac{K_2^{(i)}}{2}\right), \quad K_4^{(i)} = hf\left(x_i + h, y_i + K_3^{(i)}\right) \quad (4)$$

Runge – Kutta usuli bo'yicha  $x_{i+1} = x_i + h$  nuqtada taqribiy yechimning  $y_{i+1}$  qiymati quyidagi formula bo'yicha hisoblanadi

$$y_{i+1} = y_i + \Delta y_i \quad (5)$$

bu yerda  $\Delta y_i = \frac{1}{6}(K_1^{(i)} + 2K_2^{(i)} + 2K_3^{(i)} + K_4^{(i)})$  ( $i = 0, 1, 2, \dots$ )

Bu usul bo'yicha bajariladigan hisoblashlar quyidagi jadvalga sxema bo'yicha joylashtiriladi:

1 –jadval

$i$	$x$	$y$	$K = H \cdot f(x, y)$	$\Delta y$
0	$x_0$	$y_0$	$K_1^{(0)}$	$K_1^{(0)}$
	$x_0 + \frac{H}{2}$	$y_0 + \frac{K_1^{(0)}}{2}$	$K_2^{(0)}$	$K_2^{(0)}$
	$x_0 + \frac{H}{2}$	$y_0 + \frac{K_2^{(0)}}{2}$	$K_3^{(0)}$	$K_3^{(0)}$
	$x_0 + H$	$y_0 + K_3^{(0)}$	$K_4^{(0)}$	$K_4^{(0)}$
				$\Delta y_0$
1	$x_1$	$y_1$		

**1** — jadvalni to'ldirish tartibi.

- 1) Jadvalning birinchi satriga  $x_0, y_0$  berilgan qiymatlarni yozamiz.
- 2)  $f(x_0, y_0)$  ni hisoblab  $h$  ga ko'paytiramiz va  $K_1^{(0)}$  sifatida jadvalga yozamiz.

- 3) Jadvalning ikkinchi satriga  $x_0 + \frac{h}{2}$ ,  $y_0 + \frac{K_1^{(0)}}{2}$  larni yozamiz.
- 4)  $f(x_0 + \frac{h}{2}, y_0 + \frac{K_1^{(0)}}{2})$  ni hisoblab  $H$  ga ko'paytiramiz va  $K_2^{(0)}$  sifatida jadvalga yozamiz.
- 5) Jadvalning uchinchi satriga  $x_0 + \frac{h}{2}$ ,  $y_0 + \frac{K_2^{(0)}}{2}$  larni yozamiz.
- 6)  $f(x_0 + \frac{h}{2}, y_0 + \frac{K_2^{(0)}}{2})$  ni hisoblab  $h$  ga ko'paytiramiz va  $K_3^{(0)}$  sifatida jadvalga yozamiz.
- 7) Jadvalning to'rtinchi satriga  $x_0 + h$ ,  $y_0 + K_3^{(0)}$  larni yozamiz.
- 8)  $f(x_0 + h, y_0 + K_3^{(0)})$  ni hisoblab  $H$  ga ko'paytiramiz va  $K_4^{(0)}$  sifatida jadvalga yozamiz.
- 9)  $\Delta y$  ustuniga  $K_1^{(0)}$ ,  $2K_2^{(0)}$ ,  $2K_3^{(0)}$ ,  $K_4^{(0)}$  larni yozamiz.
- 10)  $\Delta y$  ustundagi sonlarning yig'indisini 6 ga bo'lib,  $\Delta y_0$  sifatida jadvalga yozamiz.
- 11)  $y_1 = y_0 + \Delta y_0$  ni hisoblaymiz.

Keyingi navbatda  $(x_1, y_1)$  ni boshlang'ich nuqta sifatida qarab hisoblashlarni shu singari davom qildiramiz.

Runge- Kutta usuli yordamida EHMLarda qadamni avtomatik tanlab hisoblashlar bajarilganda hisoblashlar ikki marta bajariladi. Birinchisida  $h$  qadam bilan, ikkinchisida esa  $h = \frac{h}{2}$  qadam bilan. Agar bu holda olingan  $y_i$  ning qiymatlari berilgan aniqlikdan oshsa, u holda keyingi  $x_{i+1}$  nuqtagacha qadam ikkilanadi, aks holda yarim qadam qo'llaniladi.

Runge - Romberg qoidasi  $y_k^{(h)}$  va  $y_k^{(h/2)}$  izlanayotgan funktsiyaning mos ravishda  $h$  va  $h/2$  qadamlarda hisoblangan qiymatlari, hamda  $\varepsilon$  - berilgan absolyut hatolik bo'lsin.

Barcha  $k$  larda ushbu

$$\frac{1}{15} |y_{2k}^{(h)} - y_k^{(h)}| < \varepsilon \quad (6)$$

tengsizlik bajarilganda berilgan aniqlikdagi hisoblashga erishildi deb hisoblanadi.  $h$  va  $h/2$  qadamlarda izlanayotgan funktsiyaning

qiymatlari hisoblanadi va (6) tengsizlik tekshiriladi. Agar (6) tengsizlik barcha  $k$  larda bajarilsa hisoblashlar yakunlanadi.

**Misol.** Runge - Kutta usulida  $[0 ; 0,45]$  kesmada  $y' = x + y$  differentsial tenglamaning (Koshi masalasini)  $x=0$  da  $y=1$  boshlang'ich shartni qanoatlantiruvchi taqribiy yechimini 0.001 aniqlikda hisoblang.

**Yechish.**  $H^4 < 0,001$  tengsizlikdan kelib chiqqan holda  $H = 0,15$  qadamni tanlaymiz. U holda  $n=3$  bo'ladi va qadamni 2 marta kamaytiramiz, ya'ni  $h = 0,075$  ni tanlaymiz, u holda  $n = 6$  bo'ladi.

Qulaylik uchun hisoblash natijalarini 2 - jadvalga yozamiz. Oxirgi ustundan barcha  $k$  lar uchun (6) tengsizlik bajarilishi ko'rinib turibdi. Ya'ni hisoblashning berilgan aniqligiga erishiladi. Bu holda  $y(0,45) = 1,6866$  qiymatni taqribiy topamiz. Berilgan boshlang'ich shartda qaralayotgan tenglamaning aniq yechimi quyidagicha bo'ladi:

$$y = 2e^x - x - 1$$

Bundan kelib chiqadiki,  $y|_{x=0,45} = 2e^{0,45} - 0,45 - 1 = 1,68662$  bo'ladi va absolyut hato

$$\Delta y = |1,68662 - 1,6866| = 0,00002|$$

hamda nisbiy hato

$$\delta_y = \frac{0,00002}{1,68662} \approx 0,001\% \text{ kabi bo'ladi}$$

2 -jadval

$k$	$x$	$y$	$K =$ $= Hf(x, y)$	$\Delta y$	$x$	$y$	$K =$ $= h \cdot f(x, y)$		$\frac{1}{15}  K_k^{(H)} -$ $- K_{2k}^{(h)} $
0	0	1	0,15	0,15	0	1	0,075	0,07	
	0,0	1,075	0,1725	0,37	0,03	1,03	0,080	0,16	0
	0,0	1,086	0,1742	0,34	0,03	1,04	0,080	0,16	
	0,1	1,174	0,1986	0,19	0,07	1,08	0,086	0,08	
				0,17				0,08	
1					0,07	1,08	0,086	0,08	
					0,11	1,124	0,092	0,18	
					0,11	1,12	0,092	0,18	
					0,15	1,26	0,1063	0,10	
								0,09	
2	0,1	1,173	0	0,19	0,15	1,17	0,0993	0,09	



	0,2	1,273	0,2	0,44	0,18	1,22	0,1058	0,21	0,0000
	0,2	1,286	0,22	0,45	0,18	1,22	0,1061	0,21	
	0,3	1,400	0,25	0,255	0,22	1,27	0,112	0,11	
				0,226				0,10	
3					0,22	1,27	0,112	0,11	
					0,26	1,33	0,119	0,23	
					0,26	1,33	0,120	0,24	
					0,3	1,51	0,1365	0,13	
								0,12	
4	0,3	1,399	0	0,25	0,3	1,39	0,1275	0,12	
	0,3	1,527	0,28	0,57	0,33	0,46	0,1351	0,27	0,0000
	0,3	1,542	0,287	0,57	0,33	1,46	0,135	0,27	
	0,4	1,687	0,320	0,32	0,37	1,535	0,1433	0,14	
				0,28				0,13	
5					0,37	1,53	0,1433	0,14	
					0,41	1,60	0,1411	0,30	
					0,41	1,61	0,151	0,30	
					0,45	1,68	0,1603	0,16	
								0,15	
6	0,4	1,686			0,45	1,68			0,0000

### **Ikkinchi tartibli differentsial tenglamalarni taqribiy yechish masalaning qo'yilishi.**

Ikkinchi tartibli differentsial tenglama berilgan bo'lsin:

$$F(x, y, y', y'') = 0 \quad (7.1)$$

Ikki nuqtali chegaraviy masala (7.1) uchun quyidagicha qo'yiladi:  $[a, b]$  kesma ichida (7.1) tenglamani qanoatlantiruvchi va kesmaning oxirida esa

$$\left. \begin{aligned} \varphi_1[y(a), y'(a)] &= 0 \\ \varphi_2[y(b), y'(b)] &= 0 \end{aligned} \right\} \quad (7.2)$$

chegaraviy shartlar qanoatlantiruvchi  $y = y(x)$  funktsiyani topish talab qilinadi.

(7.1) tenglama va (7.2) chegaraviy shartlar chiziqli bo'lgan holni qaraylik. Bunday chegaraviy masala chiziqli chegaraviy masala

deyiladi. U holda differentsial tenglama va chegaraviy shartlarni quyidagicha yozish mumkin:

$$y'' + p(x)y' + q(x)y = f(x) \quad (1)$$

$$\left. \begin{aligned} \alpha_0 y(a) + \alpha_1 y'(a) &= A \\ \beta_0 y(b) + \beta_1 y'(b) &= B \end{aligned} \right\} \quad (2)$$

bu erda  $p(x), q(x), f(x)$  -  $[a, b]$  kesmada uzluksiz bo'lgan berilgan funktsiyalar,  $\alpha_0, \alpha_1, \beta_0, \beta_1, A, B$  - berilgan o'zgarmaslar bo'lib

$$|\alpha_0| + |\alpha_1| \neq 0 \quad \text{va} \quad |\beta_0| + |\beta_1| \neq 0$$

shartni qanoatlantiradi.

Agar  $A = B = 0$  bo'lsa, u holda (2) chegaraviy shart bir jinsli deyiladi.

Qaralayotgan chegaraviy masalaning taqribiy yechimini topish usullari ikki guruhga bo'linadi: analitik va ayirmali usullar.

Chegaraviy masalalarni yechishning eng sodda usullaridan biri chekli ayirmalar usulidir.

### Usulning yoritilishi

$[a, b]$  kesmani uzunligi  $h$  bo'lgan  $n$  ta teng kesmalarga ajratamiz, bu yerda  $h = \frac{b-a}{n}$ . Bo'linish nuqtalarining abtsissasi  $x_i = x_0 + ih, (i = 1, 2, 3, \dots, n-1), x_0 = a, x_n = b$  kabi bo'ladi. Bo'linish nuqtalari  $x_i$  lar uchun  $y = y(x)$  funktsiya va uning  $y'(x), y''(x)$  hosilalarini  $y_i = y(x_i), y'_i = y'(x_i)$  kabi belgilaymiz. Bulardan tashqari quyidagicha belgilashlar kiritamiz:

$$p_i = p(x_i), \quad q_i = q(x_i), \quad f_i = f(x_i)$$

Har bir ichki tugunlarda  $y'(x_i), y''(x_i)$  hosilalarni taqribiy chekli ayirmalar

$$y'_i = \frac{y_{i+1} - y_i}{h}, \quad y''_i = \frac{y_{i+2} - 2y_{i+1} + y_i}{h^2} \quad (3)$$

kesmaning chetlarda esa

$$y'_0 = \frac{y_1 - y_0}{h}, \quad y'_n = \frac{y_n - y_{n-1}}{h} \quad (4)$$

chekli ayirmalar bilan almashtiramiz.

(3) va (4) taqribiy formulalarni (1) tenglama va (2) chegaraviy shartlarga qo'yib quyidagi tenglamalar sistemasini hosil qilamiz:

$$\left. \begin{aligned} \frac{y_{i+2} - 2y_{i+1} + y_i}{h^2} + p_i \frac{y_{i+1} - y_i}{h} + q_i y_i &= f_i \\ \alpha_0 y_0 + \alpha_1 \frac{y_1 - y_0}{h} = A, \beta_0 y_n + \beta_1 \frac{y_n - y_{n-1}}{h} &= B \end{aligned} \right\} \quad (5)$$

Agar  $y'(x_i)$  va  $y''(x_i)$  lar o'rniga markaziy ayirmalarni qo'llasak yanada aniqroq formulalarni hosil qilamiz, ya'ni

$$y'_i = \frac{y_{i+1} - y_{i-1}}{2h}, \quad y''_i = \frac{y_{i+1} - 2y_i + y_{i-1}}{h^2}$$

U holda

$$\left. \begin{aligned} \frac{y_{i+1} - 2y_i + y_{i-1}}{h^2} + p_i \frac{y_{i+1} - y_{i-1}}{2h} + q_i y_i &= f_i \\ \alpha_0 y_0 + \alpha_1 \frac{y_1 - y_0}{h} = A, \beta_0 y_n + \beta_1 \frac{y_n - y_{n-1}}{h} &= B \end{aligned} \right\} \quad (6)$$

sistemani hosil qilamiz. Shunday qilib, har ikkala holda ham  $n+1$  ta noma'lumlarga ega bo'lgan  $n+1$  chiziqli algebraik tenglamadan iborat bo'lgan sistemaga ega bo'ldik. Agar ushbu sistemani yechish mumkin bo'lsa, u holda izlanayotgan funktsiyaning taqribiy qiymatlarini jadval shaklida hosil qilamiz.

(1) - (2) chegaraviy masalaga chekli ayirmalar usulini qo'llash hatoligi quyidagicha bo'ladi:

$$|y_i - y(x_i)| \leq \frac{h^2 M}{96} (b-a)^2$$

Bu yerda  $y(x_i) - x = x_i$  bo'lgandagi aniq yechimning qiymati va  $M = \max_{[a,b]} |y^{(4)}(x)|$ .

### Misol.

Chekli ayirmalar usulini qo'llab quyidagi chegaraviy masalaning yechimini aniqlang:

$$\left. \begin{aligned} x^2 y'' + xy' &= 1 \\ y(1) &= 0 \\ y(1,4) &= 0,0566 \end{aligned} \right\} \quad (7)$$

### Yechish.

(6) formulani qo'llab, (7) tenglamalar sistemasini chekli ayirmalar orqali quyidagicha yozamiz:

$$x_i^2 \frac{y_{i+1} - 2y_i + y_{i-1}}{h^2} + x_i \frac{y_{i+1} - y_{i-1}}{2h} = 1$$

O'xshash hadlarni ixchamlab

$$y_{i-1}(2x_i^2 - hx_i) - 4x_i^2 y_i + y_{i+1}(2x_i^2 + hx_i) = 2h^2 \quad (8)$$

hosil qilamiz.  $h$  qadamni 0,1 deb tanlasak uchta ichki tugunlarni hosil qilamiz.  $x_i = 0,1i + 1$  ( $i = 1, 2, 3$ ). (8) tenglamani har bir tugun uchun yozsak

$$\left. \begin{aligned} 2,31y_0 - 4,84y_1 + 2,53y_2 &= 0,02 \\ 2,76y_1 - 5,76y_2 + 3,00y_3 &= 0,02 \\ 3,25y_2 - 6,76y_3 + 3,51y_4 &= 0,02 \end{aligned} \right\} \quad (9)$$

sistemani hosil qilamiz.

Chegaraviy tugunlarda  $y_0 = 0, y_4 = 0,0566$  ekanini bilgan holda, sistemani yechamiz va izlanayotgan funktsiyaning quyidagi qiymatlarini hosil qilamiz:

$$y_1 = 0,0046, y_2 = 0,0167, y_3 = 0,0345$$

(8) tenglamaning aniq yechimi  $y = \frac{1}{2} \ln^2 x$  funktsiyadan iborat.

Aniq yechimning tugunlardagi qiymatlari

$$y(x_1) = 0,0047; y(x_2) = 0,0166; y(x_3) = 0,0344$$

kabi bo'ladi. Bu qiymatlardan ko'rinib turibdiki, taqribiy va aniq yechimning tugunlardagi qiymatlari orasidagi farq 0,0001 dan oshmaydi.

Tugunlar soni  $n$  katta bo'lganda (6)-(7) tenglamalar sistemasini yechish murakkablashadi. Quyida bunday hollar uchun mo'ljallangan ancha sodda usulni qaraymiz.

### Progonka usuli

Usulning g'oyasi quyidagicha. (6) sistemaning dastlabki  $n-1$  tenglamalarini yozib olamiz:

$$y_{i+2} + m_i y_{i+1} + k_i y_i = h^2 f_i \quad (10)$$

bu yerda  $m_i = -2 + hp_i$ ;  $k_i = 1 - hp_i + h^2 q$ .

(10) ni quyidagi ko'rinishda yozish mumkin:

$$y_{i+1} = c_i (d_i - y_{i+2}) \quad (11)$$

Bu yerdagi  $c_i, d_i$  - lar ketma - ket quyidagi formulalardan hisoblanadi:

$$c_0 = \frac{\alpha_1 - \alpha_0 h}{m_0 (\alpha_1 - \alpha_0 h) + k_0 \alpha_1}, \alpha_0 = \frac{k_0 A h}{\alpha_1 - \alpha_0 h} + f_0 h^2, \quad i = 0 \text{ bo'lganda} \quad (12)$$

$$c_i = -\frac{1}{m_i - k_i c_{i-1}}, d_i = f_i h^2 - k_i c_{i-1} d_{i-1}, \quad i = 1, 2, \dots, n-2 \text{ bo'lganda} \quad (13)$$

Hisoblash quyidagi tartibda bajariladi:

**To‘g‘ri yo‘l.** (13) formuladan  $m_i, k_i$  - qiymatlarni hisoblaymiz.  $c_0, d_0$  larni formulalardan aniqlaymiz va (13) rekkurent formulalardan  $c_i, d_i$  larni hisoblaymiz.

**Teskari yo‘l.** (13) tenglamadan agar  $i = n - 2$  bo‘lsa, (6) tenglamalar sistemasini quyidagicha yozish mumkin.

$$y_{n-1} = c_{n-2}(d_{n-2} - y_n),$$

$$\beta_0 y_n + \beta_1 \frac{y_n - y_{n-1}}{h} = B$$

Ushbu sistemani  $y_n$  ga nisbatan yechib, quyidagini hosil qilamiz:

$$y_n = \frac{\beta_1 c_{n-2} d_{n-2} + Bh}{\beta_1(1 + c_{n-2}) + \beta_0 h} \quad (14)$$

Aniqlangan  $c_{n-2}, d_{n-2}$  larni qo‘llab  $y_n$  ni topamiz. So‘ngra  $y_i (i = n - 1, \dots, 1)$  larni hisoblaymiz. (13) rekkurent formulani ketma- ket qo‘llab quyidagilarni hosil qilamiz:

$$\left. \begin{aligned} y_{n-1} &= c_{n-2}(d_{n-2} - y_n), \\ y_{n-2} &= c_{n-3}(d_{n-3} - y_{n-1}), \\ y_1 &= c_0(d_0 - y_2). \end{aligned} \right\} \quad (15)$$

$y_0$  ni (6) sistemaning oxiridan ikkinchi tenglamasidan aniqlaymiz:

$$y_0 = \frac{\alpha_1 y_1 - Ah}{\alpha_1 - \alpha_0 h} \quad (16)$$

Progonka usuli bilan bajarilgan barcha hisoblashlarni jadvalda ko‘rsatish mumkin.

*jadval*

$i$	$x_i$	$m_i$	$k_i$	$f_i$	To‘g‘ri yo‘l		Teskari yo‘l
					$c_i$	$d_i$	$y_i$
0	$x_0$	$m_0$	$k_0$	$f_0$	$c_0$	$d_0$	$y_0$
1	$x_1$	$m_1$	$k_1$	$f_1$	$c_1$	$d_1$	$y_1$
...	...	...	...	...	...	...	...
$n - 2$	$x_{n-2}$	$m_{n-2}$	$k_{n-2}$	$f_{n-2}$	$c_{n-2}$	$d_{n-2}$	$y_{n-2}$
$n - 1$	$x_{n-1}$						$y_{n-1}$
$n$	$x_n$						$y_n$

**Misol.** Progonka usulida

$$y'' - 2xy' - 2y = 4x$$

tenglamaning

$$y(0) - y'(0) = 0, \quad y(1) = 1 + e = 3,718$$

chegaraviy shartlarni qanoatlantiruvchi taqribiy yechimini toping.

**Yechish:** Tenglamalarni  $h=0,1$  deb olib chekli ayirmali sistema bilan almashtiramiz:

$$\frac{y_{i+2} - 2y_{i+1} + y_i}{0,01} - 2x_i \frac{y_{i+1} - y_i}{0,1} - 2y_i = 4x_i, \quad (i = 0,1,2,\dots,8)$$

$$y_0 - \frac{y_1 - y_0}{0,1} = 0, \quad y_{10} = 3,718$$

O'xshash hadlarni ixchamlab

$$y_{i+2} + (-2 - 0,2x_i)y_{i+1} + (0,98 + 0,2x_i)y_i = -0,01 \cdot 4x_i$$

formulani hosil qilamiz. Bundan

$$m_i = -2 - 0,2x_i, \quad k_i = 0,98 + 0,2x_i, \quad f_i = 4x_i, \\ \alpha_0 = 1, \quad \beta_0 = 1, \quad \alpha_1 = -1, \quad \beta_1 = 0, \quad A = 0, \quad B = 3,718$$

ekani kelib chiqadi.

Hisoblashlarni yuqoridagi kabi jadvalga joylashtiramiz.

$i$	$x_i$	$m_i$	$k_i$	$f_i$	To'g'ri yo'l		Teskari yo'l	Aniq yechim
					$c_i$	$d_i$	$y_i$	$y_i$
0	0,0	- 2,00	0,98	0,0	- 0,9016	0,0000	1,117	1,000
1	0,1	- 2,02	1,00	-0,4	- 0,8941	- 0,0040	1,229	1,110
2	0,2	- 2,04	1,02	-0,8	- 0,8865	- 0,0117	1,363	1,241
3	0,3	- 2,06	1,04	-1,2	- 0,8787	- 0,0228	1,521	1,394
4	0,4	- 2,08	1,06	-1,6	- 0,8706	- 0,0372	1,704	1,574
5	0,5	- 2,10	1,08	-2,0	- 0,8623	- 0,0550	1,916	1,784
6	0,6	- 2,12	1,10	-2,4	- 0,8536	- 0,0761	2,364	2,033
7	0,7	- 2,14	1,12	-2,8	- 0,8446	- 0,1007	2,455	2,332
8	0,8	-	1,14	-3,2	-	-	2,800	2,696

		2,16			0,8354	0,1290		
9	0,9						3,214	3,148
10	1,0						3,718	3,718

### Runge- Kutta usuli dasturi

#### Program R\_Kutta;

```
const
```

```
  n=7;
```

```
var
```

```
  i   : integer;
```

```
  dy,x0,y0,x,y,K1,K2,K3,K4,h,y2   : real;
```

```
  txt1   : text;
```

```
Function F(x1:real; y1:real) : real;
```

```
  Begin
```

```
    F:=x1+y1;
```

```
  End;
```

```
BEGIN
```

```
  x0:=0; y0:=1; h:=0.075;
```

```
  assign(txt1,'R_K.otv'); rewrite(txt1);
```

```
  Writeln(txt1,' Runge-Kutta usuli');
```

```
  Writeln(txt1,' X   Taqr.echim   Aniq echim');
```

```
  For i:=1 to n do begin
```

```
    K1:=h*F(x0,y0);
```

```
    K2:=h*F(x0+h/2,y0+K1/2);
```

```
    K3:=h*F(x0+h/2,y0+K2/2);
```

```
    K4:=h*F(x0+h,y0+K3);
```

```
    dy:=(K1+2*K2+2*K3+K4)/6;
```

```
    y2:=2*exp(x0)-x0-1;
```

```
    Writeln(txt1,x0:8:4,' ',y0:10:6,' ',y2:10:6);
```

```
    y:=y0+dy; x0:=x0+h;y0:=y;
```

```
  End;
```

```
    close(txt1);
```

```
END.
```

## Progonka usulining dasturi

Program P1;

Uses Crt;

Const

n=10;

Var

i,j : integer;

A,B,A0,B0,A10,A11,Bet0,Bet1,h : real;

M,K,C,D,Y,P,q,f,x : array[0..100] of real;

f1 : text;

Procedure progonka;

BEGIN

for i:=0 to n-2 do Begin

M[i]:=-2+h\*p[i];

K[i]:=1-h\*p[i]+h\*h\*q[i]; End;

c[0]:=(a11-a10\*h)/(M[0]\*(a11-a10\*h)+K[0]\*a11);

d[0]:=k[0]\*A0\*h/(a11-a10\*h)+f[0]\*h\*h;

for i:=1 to n-2 do Begin

c[i]:=1/(m[i]-k[i]\*c[i-1]);

d[i]:=f[i]\*h\*h-k[i]\*c[i-1]\*d[i-1]; End;

y[n]:=(B0\*h-Bet1\*c[n-2]\*d[n-2])/(Bet0\*h+Bet1\*(1+c[n-2]));

for j:=1 to n-1 do Begin

i:=n-j; y[i]:=c[i-1]\*(d[i-1]-y[i+1]); End;

y[0]:=(a11\*y[1]-A0\*h)/(a11-a10\*h);

END;

BEGIN {Asosiy qism}

ClrScr;

assign(f1,'c:Progonka.otv'); rewrite(f1);

a:=0; b:=1; h:=(b-a)/n; A10:=1; A11:=-1; Bet0:=1; Bet1:=0; A0:=0;

B0:=3.718;

for i:=0 to n do Begin

x[i]:=a+i\*h; p[i]:=-2\*x[i]; q[i]:=-2; f[i]:=-4\*x[i]; End;

Progonka;

for i:=0 to n do Begin

writeln(f1,'i=',i:2,' x=',x[i]:6:4,' M=',M[i]:6:4,' K=',k[i]:6:4); End;

writeln(f1);



```
for i:=0 to n do Begin
  writeln(f1,'i=',i:2,' c=',c[i]:6:4,' d=',d[i]:6:4,' y=',y[i]:6:4); End;
Close(f1);
END.
```

### **Nazorat savollari**

1. Differensial tenglama deganda nimani tushunasiz?
2. Differensial tenglamaning taqribiy yechimini nima?
3. Differensial tenglamani sonli yechish usullarini aytib bering
4. Koshi masalasi nima
5. Koshi masalasini yechish usullari
6. Eyler va Runge-Kutta usullari mohiyatini aytib bering
7. Chegaraviy masalalar deganda nimani tushunasiz?
8. Ikkinchi tartib koshi masalasi yechish usullarini aytib bering.

**4- Ma'ruza: Matematika statistika elementlari. Kuzatish natijalariga ishlov berish. O'rta qiymatlar va eng kichik kvadratlar usullari.**

**REJA**

- 1. Matematika statistika elementlari.**
- 2. Kuzatish natijalariga ishlov berish**
- 3. O'rta qiymatlar va eng kichik kvadratlar usuli**

*Taynch tushunchalar: Tasodif, tasodifiy miqdor, kuzatish, kuzatish natijalari, taqsimot, tanlanma, nisbiy chastota, nisbiy chastotalar poligoni. statistik ehtimollik, dispersiya, tasodifiy miqdor o'rtacha qiymati, normal taqsimot*

$$S_x^2 = \frac{\sum_{i=1}^n (x_i - \bar{x})^2}{n-1} \quad (1)$$

bu yerda  $S_x^2$  - tanlash (выборочная) dispersiyasi.

(1) - ifodadagi  $n-1$  erkinlik darajasini sonini bildiradi. Tajriba ma'lumotlari uchun erkinlik darajasini soni quyidagicha aniqlanadi: tajriba kuzatuvlari sonidan  $(n)$  bog'liqlik soni ayiriladi. Dispersiya tushunchasi boshqacha qilib aytganda ishonchsizlik darajasini miqdoriy o'lchovidir.  $n$  katta bo'lganda  $n-1$  va  $n$  ni bir xil deb olsa bo'ladi, aks holda mumkin emas. Tasodifiy miqdorlarni o'rtacha qiymati dispersiyasi quyidagicha aniqlanadi

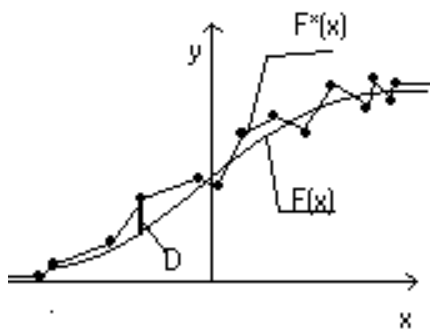
$$S_x = \frac{S}{\sqrt{n}} \quad (2)$$

va kuzatuvlar sonini  $(n)$  o'sishiga qarab aniqlikni o'stirish qonuni deb yuritiladi.

**Tajriba o'tkazish natijasida olingan ma'lumotlarni taqsimotini normal taqsimot qonuniga yaqinlik darajasini baxolash kriteriya (mezon) lari.**

Statistikada nazariy taqsimotga emperik taqsimotlarning yaqinlik darajasini aniqlashning bir qancha kriteriyalari mavjud.

**1. Akademik A.N. Kolmogorov kriteriyasi.**



$F(x)$  – nazariy taqsimot funksiyasi

$F^*(x)$  – emperik taqsimot funksiyasi

$$D = \max | F^*(x) - F(x) |$$

$$\lambda = D\sqrt{n}$$

Jadvaldan ( $\lambda$ ) ni qiymati aniqlanadi. Agar ( $\lambda$ ) extimollik ancha kichkina bo‘lsa, qurilgan gipoteza hisobga olinmaydi. Agar ( $\lambda$ ) katta qiymatga ega bo‘lsa tajriba ma’lumotlari nazariyaga mos keladi deyish mumkin. Bu kriteriyadan foydalanishning cheklanganligi shundaki, biz oldindan  $F(x)$  nazariy taqsimot funksiyasini bilishimiz zarur, bu esa oson ish emas.

## 2. K.Pirson kriteriyasi. $\chi^2$ ( $x_i$ - kvadrat kriteriyasi)

$$\chi^2 = \sum \frac{|m - F(x)N|^2}{F(x)N}$$

Bu yerda  $m$  va  $F(x)N$  – empirik va nazariy chastotalar.

Maxsus jadvaldan  $\chi_{\text{ma} \bar{o} \bar{n}}^2$  - qiymati aniqlanadi va  $\chi_{\text{pacu}}^2$  bilan solishtiriladi  $\chi_{\text{pacu}}^2 > \chi_{\text{ma} \bar{o} \bar{n}}^2$ ! tanlangan  $r$ -extimollik uchun ( $r=0,95$ )

## 3.V.I. Romanovskiy kriteriyasi.

$$R = \frac{\left| \sum \frac{(n_x + y_x)^2}{y_x} - B \right|}{\sqrt{2B}}$$

bu yerda  $V$  -intervallar soni minus 3.

Agar  $R < 3$  bo‘lsa, empirik va nazariy taqsimot orasidagi farq tasodifiy harakterga ega. Tajriba ma’lumotlarini A.N.Kolmogorov va V.I. Romanovskiy kriteriyalari bo‘yicha baholashga misol.

Intervallar	Interval -ni o‘rtasi $x_{cp}$	$n_x$	$x_{cp} n_x$	$x_{cp} - \bar{x}$	$(x_{cp} - \bar{x})^2$	$(x_{cp} - n_x)^2 n_x$
71,005 – 72,635		4				

72,635 – 74,265		5				
74,265 – 75,895		6				
75,895 – 77,525		10				
77,525 – 79,155		11				
79,155 – 80,785		8				
80,785 – 82,415		7				
82,415 – 84,045		6				
84,045 – 85,675		5				
85,675 – 87,305		1				

$a = \frac{x_{cp} - \bar{x}}{s}$	$\Phi(u)$	$y_x = \Phi(u)\Delta$	$n_x - y_x$	$(n_x - y_x)^2$	$\frac{(n_x - y_x)^2}{y_x}$	$\sum n_x$	$\sum y_x$

$$\Delta = \frac{h \cdot n}{s} = \frac{1,63 \cdot 63}{3,768} = 27,1 ; \quad y_x = \Phi(u) \cdot \Delta ; \quad R = \frac{\left| \sum \frac{(n_x - y_x)^2}{y_x} - B \right|}{\sqrt{2B}} = 0,59 ;$$

$$\lambda = \frac{2,52}{63} \cdot \sqrt{63} = 0,38 \quad ; \quad p(\lambda) = 0,997 \quad ;$$

Ikkala kriteriya bo'yicha ham Gauss taqsimot qonuniga bo'y sunadi.

### **M-darajali polinom bilan approktsimatsiyalash.**

<b>X</b>	$x_1$	$x_2$	$x_3$	...	$x_i$	...	$x_n$
<b>Y</b>	$y_1$	$y_2$	$y_3$	...	$y_i$	...	$y_n$

Jadval ko'rinishidagi ma'lumotlarni M-darajali polinom

$$P_m(x) = a_0 + a_1x + a_2x^2 + \dots + a_mx^m \quad , \quad \text{b}y \text{ ep}da \quad (m < n)$$

ko'rinishdagi empirik funktsiya bilan almashtirish kerak bo'lsin.  $P_m(x)$  polinom approktsimatsiyalovchi polinom deyiladi. EKV ga asosan noma'lum koeffitsientlar farqlar (jadval ko'rinishidagi va empiriklar orasidagi farqlar) kvadratlari yig'indisi eng kichik bo'ladigan qilib tanlanadi.

Jadval ko'rinishidagi berilgan funktsiya uchun masalani quyidagicha qo'yishimiz mumkin: M-darajali polinom  $P_m(x)$  ni ( $m \leq n$ ) shunday olish kerak

$$s = \sum_{i=1}^n [y_i - P_m(x_i)]^2$$

kattalik eng kichik qiymat qabul qilsin.

S funktsiya ekstremumi mavjud bo'lishining zaruriy sharti quyidagidan iborat:

$$\begin{cases} \frac{\partial s}{\partial a_0} = 0 \\ \frac{\partial s}{\partial a_1} = 0 \\ \dots \\ \frac{\partial s}{\partial a_m} = 0 \end{cases} \quad (2)$$

(2) formula orqali differentsiyalash natijasini noma'lum koeffitsientlarga bog'lik bo'lgan quyidagi algebraik tenglamalar sistemasiga ega bo'lamiz.

Agar

$$\begin{aligned} c_j &= \sum_{i=0}^n x_i^j \quad (j = 0, 1, 2, \dots, 2m) \\ d_k &= \sum_{i=0}^n x_i^k y_i \quad (k = 0, 1, 2, \dots, m) \end{aligned} \quad (3)$$

deb olsak (2) formulani quyidagicha yozishimiz mumkin.

$$\begin{cases} c_0 a_0 + c_1 a_1 + c_2 a_2 + \dots + c_m a_m = d_0 \\ c_1 a_0 + c_2 a_1 + c_3 a_2 + \dots + c_{m+1} a_m = d_1 \\ \dots \\ c_m a_0 + c_{m+1} a_1 + c_{m+2} a_2 + \dots + c_{2m} a_m = d_m \end{cases} \quad (4)$$

$c_j$  va  $d_k$  koeffitsentlarni qo'lda hisoblash uchun quyidagi jadvaldan foydalanish oson. (3) formuladagi koeffitsentlar jadvaldagi mos sonlarni qo'shish orqali topiladi.

N	$x_i^0$	$x_i$	.....	$x_i^{2m}$	$y_i$	$x_i y_i$	.....	$x_i^m y_i$
1	1	$x_0$	.....	$x_0^{2m}$	$y_0$	$x_0 y_0$	.....	$x_0^m y_0$
2	1	$x_1$	.....	$x_1^{2m}$	$y_1$	$x_1 y_1$	.....	$x_1^m y_1$
...	...	.....	.....	.....	.....	.....	.....	.....
n+1	1	$x_n$	.....	$x_n^{2m}$	$y_n$	$x_n y_n$	.....	$x_n^m y_n$
$\sum$	$c_0$	$c_1$	.....	$c_{2m}$	$d_0$	$d_1$	.....	$d_m$

(1) ko'rinishidagi empirik bog'lanishning  $a_0, a_1, a_2, \dots, a_m$  noma'lum koeffitsentlari. (4) ko'rinishdagi normal tenglamalar sistemasini biror metod (masalan Gauss metodi) bilan yechish orqali aniqlanadi.

Bu laboratoriya ishida jadval ko'rinishida berilgan funktsiyani 2-darajali ko'phad bilan aproksimatsiyalaymiz.

Bu holda

$$p_2(x) = a_0 + a_1 x + a_2 x^2$$

bo'lib, normal tenglamalar sistemasi quyidagicha bo'ladi.

$$\begin{cases} \frac{\partial s}{\partial a_0} = \sum_{i=0}^n (y_i - a_0 - a_1 x_i - a_2 x_i^2) \cdot (-2) \\ \frac{\partial s}{\partial a_1} = \sum_{i=1}^n (y_i - a_0 - a_1 x_i - a_2 x_i^2) \cdot (-2x_i) \\ \frac{\partial s}{\partial a_2} = \sum_{i=1}^n (y_i - a_0 - a_1 x_i - a_2 x_i^2) \cdot (-2x_i^2) \end{cases} \quad (5)$$

$$\begin{cases} a_0 n + a_1 \sum_{i=0}^n x_i + a_2 \sum_{i=1}^n x_i^2 = \sum_{i=1}^n y_i \\ a_0 \sum_{i=0}^n x_i + a_1 \sum_{i=1}^n x_i^2 + a_2 \sum_{i=1}^n x_i^3 = \sum_{i=1}^n x_i y_i \\ a_0 \sum_{i=0}^n x_i^2 + a_1 \sum_{i=1}^n x_i^3 + a_2 \sum_{i=1}^n x_i^4 = \sum_{i=1}^n x_i^2 y_i \end{cases} \quad (6)$$

$a_0, a_1, a_2$  koefitsentlarni esa (6) tenglamalar sistemasini Gauss usuli bilan yechish orqali aniqlaymiz.

**Misol.** Tajriba natijasida quyidagi

N	1	2	3	4	5	6
X	0,1	0,2	0,3	0,4	0,5	0,6
Y	0,02	0,05	0,08	0,18	0,24	0,33

ma'lumotlar olingan bo'lsin.

Ma'lumotlarni approksimatsiyalovchi funksiya  $u = a_0 + a_1 x + a_2 x^2$  2-darajali

empirik bog'lanish ko'rinishida tanlash talab etilsin.

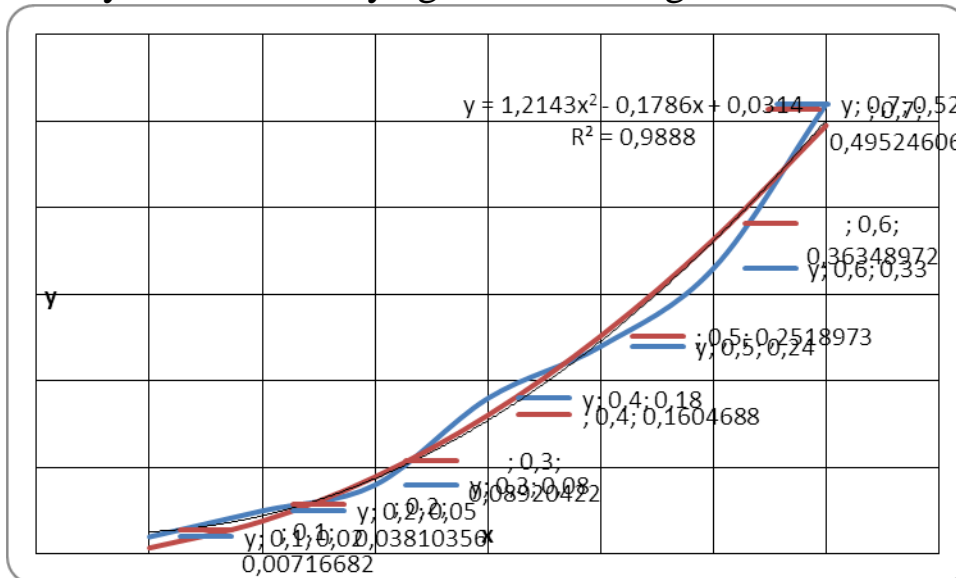
Hisoblashlarni quyidagi jadvalda keltiramiz.

N	$x_i$	$x_i^2$	$x_i^3$	$x_i^4$	$y_i$	$x_i y_i$	$x_i^2 y_i$
1	0,1	0,01	0,01	0,000 1	0,02	0,002	0,000 2
2	0,2	0,04	0,008	0,001 6	0,05	0,01	0,002
3	0,3	0,09	0,027	0,008 1	0,08	0,024	0,007 2
4	0,4	0,16	0,064	0,025 6	0,18	0,072	0,028 8
5	0,5	0,25	0,125	0,062 5	0,24	0,12	0,06
6	0,6	0,36	0,216	0,129 6	0,33	0,198	0,118 8
7	0,7	0,49	0,343	0,240 1	0,52	0,364	0,254 8
$\Sigma$	2,8	1,40	0,784	0,467 6	1,42	0,790	0,471 8

olingan yig'indilarni (5) tenglamalar sistemasiga qo'yib, uni Gauss usuli bilan yechamiz va empirik funksiyaga ega bo'lamiz.

$$u(x) = -0,003606 + 0,006908x + 1,00819x^2$$

Quyidagi rasmda tajriba ma'lumotlari (nuqtalar bilan) va approksimatsiyalovchi funksiya grafiklari berilgan.



**Kuzatish natijalarga ishlov berish.** Tasodifiy hodisalar ustida o'tkaziladigan kuzatish natijalariga asosanib, ommaviy tasodifiy hodisalar bo'ysunadigan qonuniyatlarni aniqlash mumkin. Matematik statistikaning asosiy vazifasi kuzatish natijalarini (statistik ma'lumotlarni) to'plash, ularni guruhlarga ajratish va qo'yilgan masalaga muvofiq ravishda bu natijalarni tahlil qilish usullarini ko'rsatishdan iborat.

Biror  $X$  tasodifiy miqdor  $F(x)$  taqsimot funksiyasiga ega deylik.  $X$  tasodifiy miqdor ustida o'tkazilgan  $n$  ta tajriba (kuzatish) natijasida olingan  $x_1, x_2, \dots, x_n$  qiymatlar to'plamiga  $n$  hajmli tanlanma deyiladi,  $x_1, x_2, \dots, x_n$  qiymatlarni bir-biriga bog'liq bo'lmagan va  $X$  tasodifiy miqdor bilan bir xil taqsimlangan tasodifiy miqdorlar deb qarash mumkin. Ba'zan  $x_1, x_2, \dots, x_n$  tanlanma  $F(x)$  nazariy taqsimot funksiyaga ega bo'lgan  $X$  bosh to'plamdan olingan deb ham ataladi.

Bosh to'plamdan tanlanma olingan bo'lsin. Birorta  $x_1$  qiymat  $n_1$  marta,  $x_2$  qiymat  $n_2$  marta va hokazo kuzatilgan hamda

$$\sum n_i = n$$

bo'lsin. Kuzatilgan  $x_i$  qiymatlar variantalar, kuzatishlar soni  $n_i$  chastotalar deyiladi. Kuzatishlar sonining tanlanma hajmiga nisbatini



$$W_i = \frac{n_i}{n}$$

nisbiy chastotalar deyiladi.

Tanlanmaning statistik taqsimoti deb variantalar va ularga mos chastotalar yoki nisbiy chastotalar ro'yxatiga aytiladi.

Shunday qilib, taqsimot deyilganda ehtimollar nazariyasida tasodifiy miqdorning mumkin bo'lgan qiymatlari va ularning ehtimollari orasidagi moslik, matematik statistikada esa kuzatilgan variantalar va ularning chastotalari yoki nisbiy chastotalari orasidagi moslik tushuniladi.

Aytaylik,  $X$  son belgi chastotalarining statistik taqsimoti ma'lum bo'lsin. Quyidagi belgilashlar kiritamiz:  $n_x$ -belgining  $x$  dan kichik qiymati kuzatilgan kuzatishlar soni;  $n$  – kuzatishlarning umumiy soni.

Taqsimotning empirik funksiyasi (tanlanmaning taqsimot funksiyasi) deb har bir  $x$  qiymati uchun ( $X < x$ ) hodisaning ehtimolini aniqlaydigan  $F_n^*(x)$  funksiyaga aytiladi. Shunday qilib, ta'rifga ko'ra:

$$F_n^*(x) = \frac{n_x}{n}$$

Bu yerda:  $n_x$  –  $x$  dan kichik variantalar soni,  $n$  – tanlanma hajmi.

Tanlanmaning statistik taqsimotini ko'rgazmali tasvirlash hamda kuzatilayotgan  $X$  belgining taqsimot qonuni haqida xulosalar qilish uchun poligon va gistogrammadan foydalaniladi.

Chastotalar poligoni deb kesmalari  $(x_1, n_1), (x_2, n_2), \dots, (x_k, n_k)$  nuqtalarni tutashtiradigan siniq chiziqqa aytiladi. Bu yerda  $x_i$  – tanlanma variantalari,  $n_i$  – mos chastotalar.

Nisbiy chastotalar poligoni deb kesmalari  $(x_1, w_1), (x_2, w_2), \dots, (x_k, w_k)$  nuqtalarni tutashtiradigan chiziqqa aytiladi, bu yerda  $x_i$  – tanlanma variantalari,  $W_i$  – ularga mos nisbiy chastotalar.

Chastotalar gistogrammasi deb asoslari  $h$  uzunlikdagi oraliqlar, balandliklari esa  $\frac{n_i}{n}$  (chastota zichligi) nisbatlarga teng bo'lgan to'g'ri to'rtburchaklardan iborat pog'onali figuraga aytiladi.

Nisbiy chastotalar gistogrammasi deb asoslari  $h$  uzunlikdagi oraliqlar balandliklari esa  $\frac{w_i}{h}$  (nisbiy chastota zichligi) nisbatlarga teng bo'lgan to'g'ri to'rtburchaklardan iborat pog'onali figuraga aytiladi.

**1-Misol.** Hajmi 30 bo'lgan tanlanmaning chastotalari taqsimoti berilgan.

$x_i$	2	8	16
$n_i$	10	15	5

Nisbiy chastotalar taqsimotini tuzing.

**Yechish.** Nisbiy chastotalarni topamiz. Buning uchun chastotalarni tanlama hajmiga bo'lamiz.

$$W_1 = \frac{10}{30} = \frac{1}{3}, \quad W_2 = \frac{15}{30} = \frac{1}{2}, \quad W_3 = \frac{5}{30} = \frac{1}{6}.$$

u holda, nisbiy chastotalar taqsimoti

$x_i$	2	8	16
$w_i$	$\frac{1}{3}$	$\frac{1}{2}$	$\frac{1}{6}$

**2-Misol.** Quyidagi taqsimot qatori bilan berilgan tanlanmaning empirik taqsimot funksiyasini tuzing va grafigini chizing.

$x_i$	1	4	6
$n_i$	10	15	25

**Yechish.**

$$n = n_1 + n_2 + n_3 = 10 + 15 + 25 = 50$$

$$W_1 = \frac{10}{50} = \frac{1}{5} = 0.2; \quad W_2 = \frac{15}{50} = \frac{3}{10} = 0.3; \quad W_3 = \frac{25}{50} = \frac{1}{2} = 0.5$$

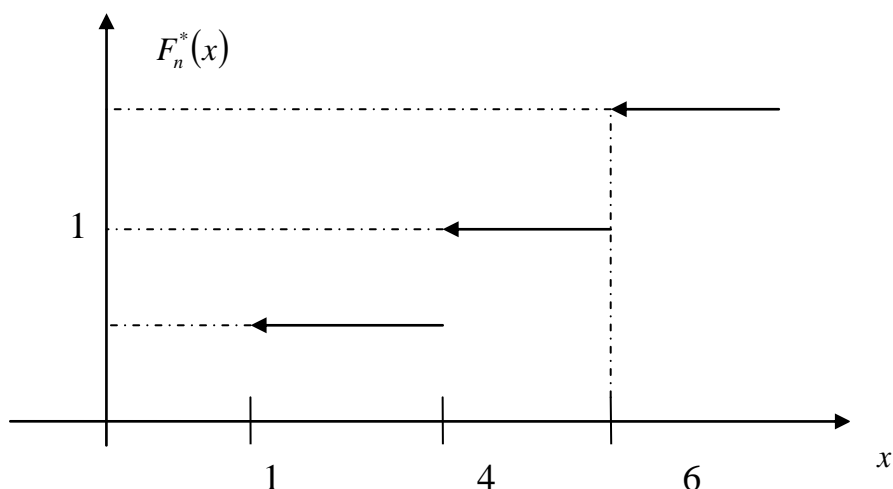
U holda, nisbiy chastotalar empirik taqsimoti

$x_i$	1	4	6
$w_i$	0.2	0.3	0.5

Empirik taqsimot funksiya quyidagi ko'rinishda bo'ladi.

$$F_n^*(x) = \begin{cases} 0, & \text{agar, } x \leq 1, \text{ bo'lsa} \\ 0.2, & \text{agar, } 1 < x \leq 4, \text{ bo'lsa} \\ 0.5, & \text{agar, } 4 < x \leq 6, \text{ bo'lsa} \\ 1, & \text{agar, } x > 6, \text{ bo'lsa} \end{cases}$$

Topilgan qiymatlar asosida grafikni yasaymiz.



X belgili bosh to'planning taqsimot funksiyasi  $F(x, \theta)$  bo'lib,  $\theta$  noma'lum parametr bo'lsin,  $x_1, x_2, \dots, x_n$  esa bosh to'plamdan olingan tanlanma bo'lsin. Tanlanmaning ixtiyoriy funksiyasi  $L(x_1, x_2, \dots, x_n)$  statistika deyiladi.

Statistikaning kuzatilgan qiymati  $L = L(x_1, x_2, \dots, x_n)$   $\theta$  parametrning taqribiy qiymati sifatida olinadi. Bu holda  $L(x_1, x_2, \dots, x_n)$  statistika  $\theta$  parametrning bahosi deyiladi.

$$\bar{x}_T = \frac{1}{n} \sum_{i=1}^n x_i$$

Tanlanmaning o'rta qiymati,

$$D_T = \frac{1}{n} \sum_{i=1}^n (x_i - \bar{x}_T)^2$$

tanlanmaning dispersiyasi deyiladi.

Agar

$$ML(x_1, x_2, \dots, x_n) = \theta$$

shart bajarilsa,  $L$  baho  $\theta$  parametr uchun siljimagan baho deyiladi.

Agar  $L$  baho va har qanday  $\varepsilon > 0$  uchun

$$\lim_{n \rightarrow \infty} P(|L - \theta| \leq \varepsilon) = 1$$

munosabat bajarilsa,  $L$  baho  $\theta$  parametr uchun asosli baho deyiladi.

Agar  $L$  baho uchun

$$\lim_{n \rightarrow \infty} D(L) = 0$$

$L$  baho  $\theta$  parametr uchun asosli baho bo'ladi.

Agar  $\theta$  parametrning  $L_1$  va  $L_2$  siljimagan baholari berilgan bo'lib,  
 $D(L_1) < D(L_2)$

bo'lsa,  $L_1$  baho  $L_2$  bahoga nisbatan samarali baho deyiladi.

Berilgan  $n$  hajmli tanlanmada eng kichik dispersiyali baho samarali baho bo'ladi.

$\bar{x}_T$  -tanlanma o'rtacha bosh to'plam o'rta qiymati uchun siljimagan, asosli va samarali baho bo'ladi.

$D_T$  -tanlanma dispersiya bosh to'plam dispersiyasi uchun asosli baho bo'ladi.

$S = \frac{n}{n-1} D_T$  – bosh to'plam dispersiyasi uchun siljimagan, asosli baho bo'ladi.

Tanlanma o'rtacha va tanlanma dispersiyalarni hisoblashni soddalashtirish uchun ba'zan quyidagi formulalardan foydalaniladi:

$$u_i = \frac{x_i - c}{h}, \quad i = \overline{1, n}$$

$$\bar{u} = \frac{1}{n} \sum_{i=1}^n u_i, \quad \bar{x}_T = \bar{u} \cdot h + c,$$

$$D_T^u = \frac{1}{n} \sum_{i=1}^n (u_i - \bar{u})^2, \quad D_T^x = h^2 \cdot D_T^u$$

bu yerda  $c$  va  $h$  sonlari hisoblashni yengillashtiradigan qilib tanlanadi.

**4-Misol.** Sterjenning uzunligi 5 marta o'lchanganda quyidagi natijalar olingan: 92, 94, 103, 105, 106.

a) Sterjen uzunligining tanlanma o'rta qiymatini toping.

b) Yo'l qo'yilgan hatolarning tanlanma dispersiyasini toping.

**Yechish:** a) Tanlanma o'rtacha  $\bar{x}_T$  ni topish uchun shartli variantlardan foydalanamiz, chunki dastlabki variantalar katta sonlardir.

$$u_i = x_i - 92$$

$$\bar{x}_T = 92 + \frac{0 + 2 + 11 + 13 + 14}{5} = 92 + 8 = 100$$

b) Tanlanma dispersiyani topamiz.

$$D_T = \frac{\sum_{i=1}^n (x_i - x_T)^2}{n} = \frac{(92-100)^2 + (94-100)^2 + (103-100)^2 + (105-100)^2 + (106-100)^2}{5} = 34$$

Faraz qilaylik,  $x_1, x_2, \dots, x_n$  tanlanma berilgan bo'lib, uning taqsimot funksiyasi  $F(x, \theta)$  bo'lsin.  $L(x_1, x_2, \dots, x_n)$  statistika  $\theta$  parametr uchun statistik baho bo'lsin.

Agar ixtiyoriy  $\alpha > 0$  son uchun shunday  $\delta > 0$  son topish mumkin bo'lsa va uning uchun

$$P(|L - \theta| < \delta) = 1 - \alpha$$

bo'lsa, u holda  $(L - \delta; L + \delta)$  oraliq  $\theta$  parametrning  $1 - \alpha$  ishonchlilik darajali ishonchli oralig'i deyiladi.

X belgisi normal taqsimlangan bosh to'plamning matematik kutilishi  $a$  uchun quyidagi ishonchli oraliqdan foydalaniladi:

$$a) \quad \bar{x}_T - t_\alpha \frac{\sigma}{\sqrt{n}} < a < \bar{x}_T + t_\alpha \frac{\sigma}{\sqrt{n}}$$

bu yerda  $\sigma$  – o'rtacha kvadratik chetlanish,  $t_\alpha$  – Laplas funksiyasi  $\phi(t)$  ning  $\phi(t_\alpha) = \frac{\alpha}{2}$  bo'ladigan qiymati.

b)  $\sigma$  – noma'lum bo'lib, tanlanma hajmi  $n > 30$  bo'lganda:

$$\bar{x}_T - t_{n-1;\alpha} \frac{S}{\sqrt{n}} < a < \bar{x}_T + t_{n-1;\alpha} \frac{S}{\sqrt{n}}$$

Bu yerda  $S^2$  – tuzatilgan tanlanma dispersiya,  $t_{n-1;\alpha}$  – Styudent taqsimoti jadvalidan berilgan  $n$  va  $\alpha$  lar bo'yicha topiladi.

**Eslatma:**  $\delta = t \frac{\sigma}{\sqrt{n}}$  baho aniqligi deyiladi.

X belgisi normal taqsimlangan taqsimot funksiyasining dispersiyasi  $\sigma^2$  uchun quyidagi ishonchli oraliqlardan foydalaniladi:

$$S^2(1-q)^2 < \sigma^2 < S^2(1+q)^2, \quad q < 1 \text{ bo'lganda, yoki}$$

$$S(1-q) < \sigma < S(1+q)$$

$$0 < \sigma^2 < S^2(1+q)^2, \quad q > 1 \text{ bo'lganda, yoki } 0 < \sigma < S(1+q)$$

**5-Misol.** Bosh to'plamning normal taqsimlangan X belgisining noma'lum matematik kutilishi  $a$  ni  $v=0,95$  ishonchlilik bilan baholash uchun ishonchli oraliqni toping. Bunda  $\sigma=5$ , tanlanma o'rtacha  $\bar{x}_T=14$  va tanlanma hajmi  $n=25$  berilgan.

**Yechish:**  $\phi(t) = \frac{1}{2}^v$  munosabatdan  $\phi(t) = \frac{0,95}{2} = 0,475$  jadvaldan  $t=1,96$  ni topamiz. Topilganlarni

$$\bar{x}_T - t \frac{\sigma}{\sqrt{n}} < a < \bar{x}_T + t \frac{\sigma}{\sqrt{n}} \quad \text{formulaga qo'yib,}$$

$$\left( 14 - 1,96 \cdot \frac{5}{\sqrt{25}} ; 14 + 1,96 \cdot \frac{5}{\sqrt{25}} \right)$$

yoki

$$(12,04; 15,96)$$

ishonchli oraliqni topamiz.

### **Nazorat savollari.**

1. Berilgan funksiyalarni qanday ko'phadlar bilan approksimatsiyalash mumkin.
2. Berilgan ko'rsatmadan katta darajali ko'phadlar bilan approksimatsiyalashda qiyinligi nimada.
3. Gauss usuli ma'nosi nima?

**5- Ma'ruza: Matematik dasturlash va operatsiyalarni tekshirish usullari bilan yechiladigan masalalar. Chiziqli dasturlash masalalarining qo'yilishi va unda qo'llaniladigan modellar. Chiziqli dasturlash masalasini yechishning grafik usuli.**

**REJA**

- 1. Matematik dasturlash va operatsiyalarni tekshirish usullari bilan yechiladigan masalalar.**
- 2. Chiziqli dasturlash masalalarining qo'yilishi va unda qo'llaniladigan modellar. Chiziqli dasturlash masalalarining matematik modellari.**
- 3. Chiziqli dasturlash masalasini yechishning grafik usuli. Grafik usulga keltiriladigan masalalar.**

*Tayanch tushunchalar. Dasturlash, matematik dasturlash, chiziqli dasturlash, chiziqsiz dasturlash, model, matematik model, iqtisodiy model, optimal, optimal tanlash.*

Matematik dasturlashning predmeti korxonalar, firma, bozor, ishlab chiqarish birlashmasi, xalq xo'jalik tarmoqlari, butun xalq xo'jaligiga doir iqtisodiy jarayonlarni tasvirlovchi matematik modellardir.

Matematik modellar ko'p davrlardan buyon iqtisodiyotda ishlatilmoqda. Masalan, iqtisodiyotda qo'llanilgan, F. Kene (1758 y.) tomonidan yaratilgan model takror ishlab chiqarish modelidir.

«Iqtisodiy masalaning matematik modeli» deganda bu masalaning asosiy shartlari va maqsadining matematik formulalar yordamidagi tasviriga aytiladi.

$$\mathbf{g}_i(x_1, x_2, \dots, x_n) \leq \mathbf{b}_i \quad (i = 1, \dots, m)$$

Umumiy holda matematik dasturlash masalasining matematik modeli quyidagi ko'rinishda bo'ladi:

shartlarni qanoatlantiruvchi  $f(x_1, x_2, \dots, x_n)$  funksiyaning ekstremumi topilsin.

Bu yerda:  $f$ ,  $g_i$  – berilgan funktsiyalar,  $b_i$  – ixtiyoriy haqiqiy sonlar.

Agar  $f$ ,  $g_i$  funktsiyalarning hammasi chiziqli funktsiyalardan iborat bo'lsa, berilgan masala chiziqli dasturlash masalasi bo'ladi.

Agar  $f$  va  $g_i$  funktsiyalardan birortasi nochiziq funktsiya bo'lsa, u holda berilgan model chiziqsiz dasturlash masalasini ifodalaydi.

Agar  $f$  yoki  $g_i$  funksiyalar tasodifiy miqdorlarni o'z ichiga olsalar, u holda model stoxastik dasturlash masalasini ifodalaydi.

Agar  $f$  va  $g_i$  funksiyalar vaqtga bog'liq bo'lib, masalani yechish ko'p bosqichli jarayon sifatida qaralsa, u holda berilgan model dinamik dasturlash masalasidan iborat bo'ladi.

Matematik dasturlash masalalari ichida eng yaxshi o'rganilgani chiziqli dasturlashdir. Chiziqli dasturlash usullari bilan ishlab chiqarishni rejalashtirish, ishlab chiqarilgan mahsulotlarni optimal taqsimlash, optimal aralashmalar tayyorlash, optimal bichish, sanoat korxonalarini optimal joylashtirish va hokazo boshqa ko'plab masalalarni yechish mumkin.

Har qanday iqtisodiy masalani matematik dasturlash usullarini qo'llab yechishdan avval, ularning matematik modelini tuzish kerak; boshqacha aytganda berilgan iqtisodiy masalaning chegaralovchi shartlarini va maqsadini matematik formulalar orqali ifodalab olish kerak. Har qanday masalaning matematik modelini tuzish uchun:

- masalaning iqtisodiy ma'nosini o'rganib, undagi asosiy shart va maqsadni aniqlash;
- masaladagi noma'lumlarni belgilash;
- masalaning shartlarini algebraik tenglamalar yoki tengsizliklar orqali ifodalash;
- masalaning maqsadini funksiya orqali ifodalash kerak.

Misol uchun bir nechta eng sodda iqtisodiy masalalarning matematik modelini tuzish jarayoni bilan tanishamiz.

#### Ishlab chiqarishni rejalashtirish masalasi

Faraz qilaylik, korxonada  $m$  xil mahsulot ishlab chiqarilsin; ulardan ixtiyoriy birini  $i$  ( $i=1, \dots, m$ ) bilan belgilaymiz. Bu mahsulotlarni ishlab chiqarish uchun  $n$  xil ishlab chiqarish faktorlari zarur bo'lsin. Ulardan ixtiyoriy birini  $j$  ( $j=1, \dots, n$ ) bilan belgilaymiz.

Har bir ishlab chiqarish faktorining umumiy miqdori va bir birlik mahsulotni ishlab chiqarish uchun sarf qilinadigan normasi quyidagi jadvalda berilgan

	i/ch	1	2	3	...	n	Daromad
faktorlari i/ch mahsulot turlari							
1		$a_{11}$	$a_{12}$	$A_{13}$	...	$a_{1n}$	$C_1$



2	$a_{21}$	$a_{22}$	$A_{23}$	...	$a_{2n}$	$C_2$
...	...	...	...	...	...	...
m	$a_{m1}$	$a_{m2}$	$a_{m3}$	...	$a_{mn}$	$C_m$
i/ch faktorining zahirasi	$b_1$	$B_2$	$B_3$	...	$b_n$	

Jadvaldagi har bir  $b_j$  –  $j$ -ishlab chiqarish faktorining umumiy miqdori (zahirasi)ni;  $a_{ij}$  –  $i$ -mahsulotning bir birligini ishlab chiqarish uchun sarf qilinadigan  $j$ -faktorning miqdori;  $c_i$ –korxonaning  $i$ -mahsulotning bir birligini realizatsiya qilishdan oladigan daromadi.

Masalaning iqtisodiy ma’nosi: korxonaning ishini shunday rejalashtirish kerakki: a) hamma mahsulotlarni ishlab chiqarish uchun sarf qilinadigan har bir ishlab chiqarish faktorining miqdori ularning umumiy miqdoridan oshmasin; b) mahsulotlarni realizatsiya qilishdan korxonaning oladigan daromadi maksimal bo‘lsin.

Rejalashtirilgan davr ichida ishlab chiqariladigan  $i$ -mahsulotning miqdorini  $x_i$  bilan belgilaymiz. U holda masaladagi a) shart quyidagi tengsizliklar sistemasi orqali ifodalanadi:

$$\begin{cases} a_{11}x_1 + a_{21}x_2 + \dots + a_{m1}x_m \leq b_1 \\ a_{12}x_1 + a_{22}x_2 + \dots + a_{m2}x_m \leq b_2 \\ \text{-----} \\ a_{1n}x_1 + a_{2n}x_2 + \dots + a_{mn}x_m \leq b_n \end{cases} \quad (1)$$

Masalaning iqtisodiy ma’nosiga ko‘ra hamma noma’lumlar manfiy bo‘lmasligi kerak, ya’ni:

$$x_i \geq 0 \quad (i=1, 2, \dots, m) \quad (2)$$

Masaladagi b) shart uning maqsadini aniqlaydi. Demak masalaning maqsadi mahsulotlarni tadbiq qilishdan korxonaning oladigan umumiy daromadini maksimallashtirishdan iborat va uni

$$y = c_1x_1 + c_2x_2 + \dots + c_mx_m \quad (3)$$

chiziqli funksiya orqali ifodalash mumkin. Shartga ko‘ra  $y \rightarrow \max$ . Bu shartni  $Y_{max}$  ko‘rinishda belgilaymiz.

$$\begin{cases} a_{11}x_1 + a_{21}x_2 + \dots + a_{m1}x_m \leq b_1 \\ a_{12}x_1 + a_{22}x_2 + \dots + a_{m2}x_m \leq b_2 \\ \text{.....} \\ a_{1n}x_1 + a_{2n}x_2 + \dots + a_{mn}x_m \leq b_n \end{cases}$$

Shunday qilib ishlab chiqarishni rejalashtirish masalasining matematik modeli quyidagi ko‘rinishda bo‘ladi

$$\mathbf{x}_1 \geq 0, \mathbf{x}_2 \geq 0, \dots, \mathbf{x}_m \geq 0,$$

$$Y_{\max} = c_0 + c_1x_1 + c_2x_2 + \dots + c_mx_m$$

**Chiziqli dasturlash masalalari.** Chiziqli dasturlash masalasi umumiy holda quyidagicha ifodalanadi:

$$\begin{cases} a_{11}x_1 + a_{12}x_2 + \dots + a_{1n}x_n \geq (\leq)b_1 \\ a_{21}x_1 + a_{22}x_2 + \dots + a_{2n}x_n \geq (\leq)b_2 \\ \dots\dots\dots\dots\dots\dots\dots\dots\dots \\ a_{m1}x_1 + a_{m2}x_2 + \dots + a_{mn}x_n \geq (\leq)b_m \end{cases} \quad (1)$$

$$\mathbf{x}_1 \geq 0, \mathbf{x}_2 \geq 0, \dots, \mathbf{x}_n \geq 0, \quad (2)$$

$$Y_{\min(\max)} = c_0 + c_1x_1 + c_2x_2 + \dots + c_nx_n \quad (3)$$

(1) va (2) shartlarni qanoatlantiruvchi noma'lumlarning shunday qiymatlarini topish kerakki, ular (3) chiziqli funksiyaga minimal (maksimal) qiymat bersin. Masalaning (1) va (2) shartlari uning chegaraviy shartlari deb, (3) chiziqli funksiya esa masalaning maqsadi yoki maqsad funksiyasi deb ataladi.

Masaladagi barcha chegaralovchi shartlar va maqsad funksiya chiziqli ekanligi ko‘rinib turibdi. Shuning uchun ham (1)–(3) masala chiziqli dasturlash masalasi deb ataladi.

Konkret masalalarda (1) shart tenglamalar sistemasidan, « $\geq$ » yoki « $\leq$ » ko‘rinishdagi tengsizliklar sistemasidan yoki aralash sistemadan iborat bo‘lishi mumkin. Lekin ko‘rsatish mumkinki, (1)–(3) ko‘rinishdagi masalani osonlik bilan quyidagi ko‘rinishga keltirish mumkin.

$$\begin{cases} a_{11}x_1 + a_{12}x_2 + \dots + a_{1n}x_n = b_1 \\ a_{21}x_1 + a_{22}x_2 + \dots + a_{2n}x_n = b_2 \\ \text{-----} \\ a_{m1}x_1 + a_{m2}x_2 + \dots + a_{mn}x_n = b_m \end{cases} \quad (4)$$

$$\mathbf{x}_1 \geq 0, \mathbf{x}_2 \geq 0, \dots, \mathbf{x}_n \geq 0, \quad (5)$$

$$Y_{\min} = c_0 + c_1x_1 + c_2x_2 + \dots + c_nx_n \quad (6)$$

(4)–(6) ko‘rinish chiziqli dasturlash masalasining kanonik ko‘rinishi deb ataladi.

(4)–(6) masalani vektorlar yordamida quyidagicha ifodalash mumkin:

$$P_1x_1 + P_2x_2 + \dots + P_nx_n = P_0 \quad (7)$$

$$X \geq 0 \quad (8)$$

$$Y_{\min} = CX \quad (9)$$

$$P_1 = \begin{pmatrix} a_{11} \\ a_{21} \\ \dots \\ a_{m1} \end{pmatrix}, \quad P_2 = \begin{pmatrix} a_{12} \\ a_{22} \\ \dots \\ a_{m2} \end{pmatrix}, \quad \dots, \quad P_n = \begin{pmatrix} a_{1n} \\ a_{2n} \\ \dots \\ a_{mn} \end{pmatrix}, \quad P_0 = \begin{pmatrix} b_1 \\ b_2 \\ \dots \\ b_m \end{pmatrix},$$

bu erda

$S = (C_1, C_2, \dots, C_n)$  – vektor–qator.

$X = (X_1, X_2, \dots, X_n)$  – vektor–ustun.

(4)-(6) masalaning matritsa ko‘rinishdagi ifodasi quyidagicha yoziladi:

$$AX = P_0, \quad (10)$$

$$X \geq 0, \quad (11)$$

$$Y_{\min} = CX, \quad (12)$$

bu yerda  $S = (C_1, C_2, \dots, C_n)$  – qator vektor,  $A = (a_{ij})$  – (4) sistema koeffitsentlaridan tashkil topgan matritsa;

$X = (X_1, X_2, \dots, X_n)$  va  $P_0 = (b_1, b_2, \dots, b_m)$  – ustun vektorlar.

$$\sum_{j=1}^n a_{ij}x_j = b_i, \quad (i = 1, \dots, m) \quad (13)$$

$$x_j \geq 0, \quad (j = 1, \dots, n) \quad (14)$$

$$Y_{\min} = \sum_{j=1}^n C_j X_j \quad (15)$$

(4)-(6) masalani yig‘indilar yordamida ham ifodalash mumkin:

**1-ta’rif.** Berilgan (4)–(6) masalaning mumkin bo‘lgan yechimi yoki rejasi deb, uning (4) va (5) shartlarni qanoatlantiruvchi  $X = (x_1, x_2, \dots, x_n)$  vektorga aytiladi.

**2-ta’rif.** Agar (7) yoyilmadagi musbat  $x_i$  koeffitsentli  $P_i$  ( $i=1, \dots, m$ ) vektorlar o‘zaro chiziqli bog‘liq bo‘lmasa, u holda  $X=(x_1, x_2, \dots, x_n)$  reja tayanch reja deb ataladi.

**3-ta’rif.** Agar  $X=(x_1, x_2, \dots, x_n)$  tayanch rejadagi musbat komponentalar soni  $m$  ga teng bo‘lsa, u holda bu reja aynimagan tayanch reja, aks holda aynigan tayanch reja deyiladi.

**4-ta'rif.** Chiziqli funksiya (6) ga eng kichik qiymat beruvchi  $X=(x_1, x_2, \dots, x_n)$  tayanch reja masalaning optimal rejasi yoki optimal yechimi deyiladi.

**Chiziqli dasturlash masalasining geometrik talqini.** Quyidagi ko'rinishda yozilgan chiziqli dasturlash masalasini ko'ramiz:

$$\sum_{j=1}^n a_{ij}x_j \leq a_i \quad (i = \overline{1, m}) \quad (1)$$

$$x_j \geq 0, \quad (j = \overline{1, n}) \quad (2)$$

$$Y_{\max(\min)} = \sum_{j=1}^n c_j x_j \quad (3)$$

Ushbu chiziqli dasturlash masalasining geometrik talqini bilan tanishamiz.

Ma'lumki,  $n$  ta tartiblashgan  $x_1, x_2, \dots, x_n$  sonlar  $n$ -ligi (birlashmasi)  $n$  o'lchovli fazoning nuqtasi bo'ladi. Shuning uchun (1)-(3) chiziqli dasturlash masalasining rejasini  $n$  o'lchovli fazoning nuqtasi deb qarash mumkin. Bizga ma'lumki, bunday nuqtalar to'plami qavariq to'plamdan iborat bo'ladi. Qavariq to'plam chegaralangan (qavariq ko'pburchak), chegaralanmagan (qavariq ko'p qirrali soha) bo'lishi, bitta nuqtadan iborat bo'lishi yoki bo'sh to'plam bo'lishi ham mumkin.

Koordinatalari

$$a_1x_1 + a_2x_2 + \dots + a_nx_n = a$$

tenglamani qanoatlantiruvchi  $(x_1, x_2, \dots, x_n)$  nuqtalar to'plami gipertekislik deb ataladi. Shu sababli

$$c_1x_1 + c_2x_2 + \dots + c_nx_n = Y$$

ko'rinishda yozilgan maqsad funksiyani  $Y$  funksiyaning turli  $P$  qiymatlariga mos keluvchi o'zaro parallel gipertekisliklar oilasi deb qarash mumkin.

Har bir gipertekislikning ixtiyoriy nuqtasida  $Y$  funksiya bir xil qiymatni qabul qiladi (demak, o'zgarmas sathda saqlanadi). Shuning uchun ular «sath tekisliklari» deyiladi. Geometrik nuqtai nazardan chiziqli dasturlash masalasini quyidagicha ta'riflash mumkin:

(1) va (2) shartlarni qanoatlantiruvchi yechimlar ko'pburchagiga tegishli bo'lgan shunday  $X^* = (x_1^*, x_2^*, \dots, x_n^*)$  nuqtani topish kerakki, bu nuqtada  $Y$  maqsad funksiya maksimum (minimum) qiymat beruvchi (3) gipertekisliklar oilasiga tegishli bo'lgan gipertekislik o'tsin. Jumladan,  $n=2$  da (1)-(3) masala quyidagicha talqin qilinadi:

(1)-(2) shartlarni qanoatlantiruvchi yechimlar ko'pburchagiga tegishli bo'lgan shunday  $\mathbf{X}^* = (\mathbf{x}_1^*, \mathbf{x}_2^*)$  nuqtani topish kerakki, bu nuqtadan  $Y$  maqsad funksiyaga eng katta (eng kichik) qiymat beruvchi va (3) daraja chiziqlar oilasiga tegishli bo'lgan chiziq o'tsin.

Chiziqli dasturlash masalasining geometrik talqiniga hamda 2-ma'ruzada tanishgan chiziqli dasturlash masalasi yechimining xossalari tayanib masalani ba'zi hollarda grafik usulda echish mumkin.

$$\begin{cases} a_{11}x_1 + a_{12}x_2 \leq b_1 \\ a_{21}x_1 + a_{22}x_2 \leq b_2 \\ \text{-----} \\ a_{m1}x_1 + a_{m2}x_2 \leq b_m \end{cases} \quad (4)$$

$$x_1 \geq 0, x_2 \geq 0, \quad (5)$$

$$Y_{\max} = c_1x_1 + c_2x_2 \quad (6)$$

Ikki o'lchovli fazoda berilgan quyidagi chiziqli dasturlash masalasini ko'ramiz.

Faraz qilaylik, (4) sistema (5) shartni qanoatlantiruvchi yechimlarga ega bo'lsin. Hamda ulardan tashkil topgan to'plam chekli bo'lsin. (4) va (5) tengsizliklarning har biri

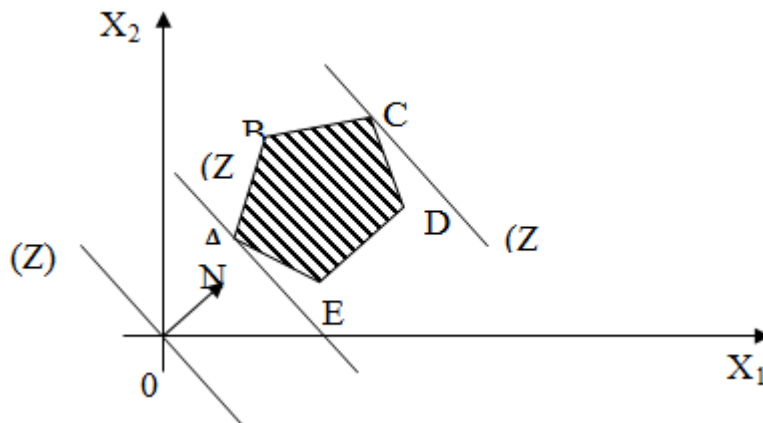
$$a_{i1}x_1 + a_{i2}x_2 = b_i \quad (i=1, \dots, m),$$

$x_1=0, x_2=0$  chiziqlar bilan chegaralangan yarim tekisliklarni ifodalaydi. Chiziqli funksiya (6) ham ma'lum bir o'zgarmas  $C_0 = \text{const}$  qiymatda  $s_1x_1 + s_2x_2 = \text{const}$  to'g'ri chiziqni ifodalaydi. Yechimlardan tashkil topgan qavariq to'plamni hosil qilish uchun

$$a_{11}x_1 + a_{12}x_2 = b_1, a_{21}x_1 + a_{22}x_2 = b_2, \dots, a_{m1}x_1 + a_{m2}x_2 = b_m, x_1=0, x_2=0$$

to'g'ri chiziqlar bilan chegaralangan ko'pburchakni yasaymiz.

Faraz qilaylik, bu ko'pburchak ABCDE beshburchakdan iborat bo'lsin



**1-shakl**

Chiziqli funksiyani ixtiyoriy o'zgarmas  $C_0$  songa teng deb olamiz. Natijada

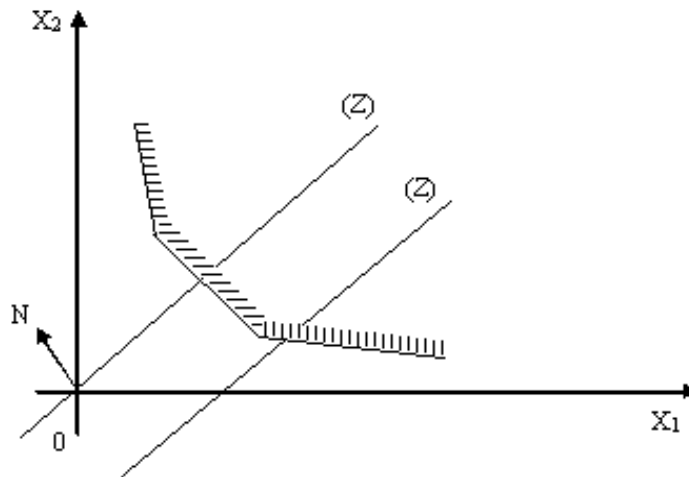
$$s_1x_1 + s_2x_2 = C_0 = \text{const}$$

to'g'ri chiziq hosil bo'ladi. Bu to'g'ri chiziqni  $N(c_1, c_2)$  vektor yo'nalishida yoki unga teskari yo'nalishda o'ziga parallel surib borib, qavariq ko'pburchakning chiziqli funksiyasiga eng kichik yoki eng katta qiymat beruvchi nuqtalarni aniqlaymiz.

1-shakldan ko'rinib turibdiki, chiziqli funksiya o'zining minimal qiymatiga qavariq ko'pburchakning **A** nuqtasida erishadi. **C** nuqtada esa, u o'zining maksimal (eng katta) qiymatiga erishadi. Birinchi holda  $A(x_1, x_2)$  nuqtaning koordinatalari masalaning chiziqli funksiyaga minimal qiymat beruvchi optimal yechimi bo'ladi. Uning koordinatalari **AB** va **AE** to'g'ri chiziqlarni ifodalovchi tenglamalar orqali aniqlanadi.

Agar yechimlardan tashkil topgan qavariq ko'pburchak chegaralanmagan bo'lsa, ikki hol bo'lishi mumkin.

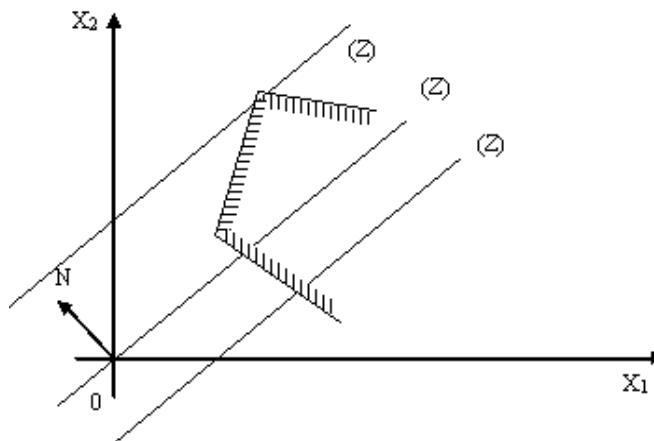
1- hol.  $s_1x_1 + s_2x_2 = C_0$  to'g'ri chiziq **N** vektor bo'yicha yoki unga qarama-qarshi yo'nalishda siljib borib, qavariq ko'pburchakni kesib o'tadi. Ammo naminimal, namaksimal qiymatga erishmaydi. Bu holda chiziqli funksiya quyidan va yuqoridan chegaralanmagan bo'ladi:



2-shakl

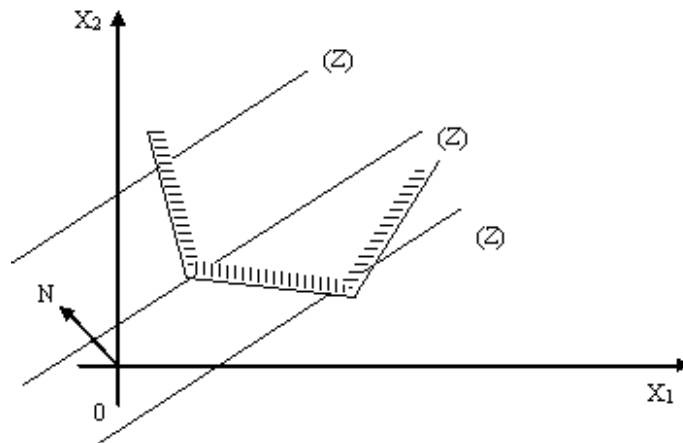
$$s_1x_1 + s_2x_2 = C_0$$

To'g'ri chiziq  $N$  vektor bo'yicha siljib borib qavariq ko'pburchakning birorta chetki nuqtasida o'zining minimal yoki maksimum qiymatiga erishadi. Bunday holda chizikli funksiya yuqoridan chegaralangan, quyidan esa chegaralanmagan:



3-shakl

yoki quyidan chegaralangan, yuqoridan esa chegaralanmagan bo'lishi mumkin:



### Nazorat savollari:

1. Chiziqli dasturlash masalalari deganda nimani tushunasiz?
2. Matematik dasturlash deganda nimani tushunasiz?
3. Chiziqli dasturlash masalalariga olib keladigan masalalar.
4. Chiziqli dasturlash masalasining geometrik ma'nosini aytib bering.
5. Iqtisodiy masalalarning matematik modeli.



**6- Ma'ruza: Chiziqli dasturlash masalasini simpleks usulda yechish. Simpleks usulida yechishning algoritmi va dasturi. Boshlang'ich bazisni topish. Simpleks usulda masalalar yechish. Simpleks jadvallar usuli. Simpleks jadval usulida yechish algoritmi. Sun'iy bazis usuli.**

**REJA**

- 1. Chiziqli dasturlash masalalarini yechish usullari**
- 2. Simpleks jadval usulida yechish.**
- 3. Sun'iy bazis usullari.**

*Tayanch tushunchalar. Simpleks, simpleks jadval, chiziqli, chiziqli masala, sun'iy bazis, maqsad funksiya, minimum, maksimum.*

Dansig yaratgan simpleks usul har bir tenglamada bittadan ajratilgan no'malum (bazis o'zgaruvchi) qatnashishi shartiga asoslangan. Boshqacha aytganda, ChP masalasida  $m$  ta o'zaro chiziqli erkli vektorlar mavjud deb qaraladi. Umumiylikni buzmaganda bu vektorlar birinchi  $m$  ta  $P_1, P_2, \dots, P_m$  vektorlardan iborat bo'lsin, deylik. U holda masala quyidagi ko'rinishda bo'ladi:

$$\begin{cases} x_1 + a_{1m+1}x_{m+1} + \dots + a_{1n}x_n = b_1, \\ x_2 + a_{2m+1}x_{m+1} + \dots + a_{2n}x_n = b_2, \\ \text{-----} \\ x_m + a_{mm+1}x_{m+1} + \dots + a_{mn}x_n = b_m, \\ x_1 \geq 0, x_2 \geq 0, \dots, x_n \geq 0, \end{cases} \quad (1)$$

$$Y = c_1x_1 + c_2x_2 + \dots + c_nx_n \rightarrow \min. \quad (2)$$

(1) sistemani vektor shaklida yozib olaylik:

$$\mathbf{P}_1 = \begin{pmatrix} 1 \\ 0 \\ \dots \\ 0 \end{pmatrix}, \mathbf{P}_2 = \begin{pmatrix} 0 \\ 1 \\ \dots \\ 0 \end{pmatrix}, \dots, \mathbf{P}_m = \begin{pmatrix} 0 \\ 0 \\ \dots \\ 1 \end{pmatrix}, \mathbf{P}_{m+1} = \begin{pmatrix} a_{1m+1} \\ a_{2m+1} \\ \dots \\ a_{mm+1} \end{pmatrix}, \dots, \mathbf{P}_n = \begin{pmatrix} a_{1n} \\ a_{2n} \\ \dots \\ a_{mn} \end{pmatrix}, \mathbf{P}_0 = \begin{pmatrix} b_1 \\ b_2 \\ \dots \\ b_m \end{pmatrix}$$

$$P_1x_1 + P_2x_2 + \dots + P_mx_m + P_{m+1}x_{m+1} + \dots + P_nx_n = P_0, \quad (4)$$

bu yerda

$P_1, P_2, \dots, P_m$  vektorlar sistemasi  $m$ -o'lchovli fazoda o'zaro chiziqli erkli bo'lgan birlik vektorlar sistemasidan iborat. Ular  $m$  o'lchovli

fazoning bazisini tashkil qiladi. Ushbu vektorlarga mos keluvchi  $x_1, x_2, \dots, x_m$  o'zgaruvchilarni «bazis o'zgaruvchilar» deb ataladi.

$x_{m+1}, x_{m+2}, \dots, x_n$  – bazis bo'lmagan (erkli) o'zgaruvchilar. Agar erkli o'zgaruvchilarga 0 qiymat bersak, bazis o'zgaruvchilar ozod hadlarga teng bo'ladi. Natijada  $X_0 = (b_1, b_2, \dots, b_m, 0, \dots, 0)$  yechim hosil bo'ladi. Bu yechim boshlang'ich yechim bo'ladi. Ushbu yechimga  $x_1 P_1 + x_2 P_2 + \dots + x_m P_m = P_0$  yoyilma mos keladi. Bu yoyilmadagi  $P_1, P_2, \dots, P_m$  vektorlar o'zaro erkli bo'lganligi sababli topilgan joiz yechim bazis yechim bo'ladi.

Dansig usulida simpleks jadval quyidagi ko'rinishda bo'ladi:

Bazis vekt.	$C_{baz}$	$P_0$	$c_1$	$c_2$	...	$c_m$	$c_{m+1}$	...	$c_k$	...	$c_n$
			$P_1$	$P_2$	...	$P_m$	$P_{m+1}$	...	$P_k$	...	$P_n$
$P_1$	$c_1$	$b_1$	1	0	...	0	$a_{1m+1}$	...	$a_{1k}$	...	$a_{1n}$
$P_2$	$c_2$	$b_2$	0	1	...	0	$a_{2m+1}$	...	$a_{2k}$	...	$a_{2n}$
...	...	...	...	...	...	...	...	...	...	...	...
$P_l$	$c_l$	$b_l$	0	0	...	0	$a_{lm+1}$	...	$a_{lk}$	...	$a_{ln}$
...	...	...	...	...	...	...	...	...	...	...	...
$P_m$	$c_m$	$b_m$	0	0	...	1	$a_{mm+1}$	...	$a_{mk}$	...	$a_{mn}$
$\Delta_j = Z_j - C_j$	...	$Y_0 = \sum_{i=0}^m c_i b_i + c_0$	$\Delta_1 = 0$	$\Delta_2 = 0$	...	$\Delta_m = 0$	$\Delta_{m+1} = \sum a_{im+1} C_i$	...	$\Delta_k = \sum a_{ik} C_i - C_k$	...	$\Delta_n = \sum a_{in} C_i - C_n$

Jadvaldagi  $C_{baz}$  bilan belgilangan ustun  $x_1, x_2, \dots, x_m$  bazis o'zgaruvchilarning chiziqli funksiyadagi koeffisientlardan tashkil topgan vektor, ya'ni  $C_{baz} = (c_1, c_2, \dots, c_m)$ .

Jadvalda har bir  $P_j$  vektorning ustiga  $x_j$  noma'lumning chiziqli funksiyadagi koeffisienti  $c_j$  yozilgan.  $m+1$ - qatorga esa  $x_1, x_2, \dots, x_m$  bazis o'zgaruvchilardagi chiziqli funksiyaning qiymati

$$Y_0 = \sum_{i=1}^m b_i c_i + c_0 \quad (5)$$

hamda bazis yechimning optimallik mezonini baholovchi son

$$\Delta_j = Z_j - c_j = \sum_{i=1}^m a_{ij} \cdot c_i - c_j \quad (j=1, \dots, n) \quad (6)$$
 yozilgan. Bazis o'zgaruvchilarga mos keluvchi  $P_1, P_2, \dots, P_m$  vektorlar bazis vektorlar deb belgilangan. Bu vektorlar uchun  $\Delta_j = Z_j - c_j = 0$  ( $j=1, \dots, n$ ) bo'ladi.

Agar barcha ustunlarda  $\Delta_j \leq 0$  bo'lsa,  $x = (x_1, x_2, \dots, x_m) = (b_1, b_2, \dots, b_m)$  yechim optimal yechim bo'ladi. Bu yechimdagi chiziqli funksiyaning qiymati  $Y_0$  ga teng bo'ladi.

$$\max_{\Delta_j > 0} (\Delta_j) = \Delta_k$$

Agar kamida bitta  $j$  uchun  $\Delta_j > 0$  bo'lsa, u holda masalaning optimal yechimi topilmagan bo'ladi. Shuning uchun topilgan bazis rejani optimal rejaga yaqin bo'lgan boshqa bazis rejaga almashtirish maqsadida bazisga

$$\min_{a_{ik} > 0} (b_i / a_{ik}) = b_l / a_{lk}$$

shartni qanoatlantiruvchi  $P_k$  vektorni kiritish kerak. Agar  $P_k$  bazisga kiritilsa, eski bazis vektorlardan birortasini bazisdan chiqarish kerak. Bazisdan shart o'rinli bo'lgan  $P_l$  vektor chiqariladi. Bu holda  $a_{lk}$  element hal qiluvchi element sifatida belgilandi. Shu element joylashgan  $j$ -qatordagi  $P_l$  vektor o'rniga u joylashgan ustundagi  $P_k$  vektor bazisga kiritiladi.  $P_l$  vektorning o'rniga  $P_k$  vektorni kiritish uchun simpleks jadval quyidagi formulalar asosida almashtiriladi.

$$\begin{cases} b'_i = b_i - (b_l / a_{lk}) \cdot a_{ik}, \\ b'_l = b_l / a_{lk}, \\ a'_{ij} = a_{ij} - (a_{ij} / a_{lk}) \cdot a_{ik}, \\ a'_{lj} = a_{lj} / a_{lk}. \end{cases}$$

Simpleks jadval almashgandan so'ng yana qaytadan  $\Delta_j \leq 0$  baholar aniqlanadi. Agar barcha  $j$  lar uchun  $\Delta_j \leq 0$  bo'lsa, optimal yechim topilgan bo'ladi. Aks holda topilgan bazis reja boshqa bazis reja bilan almashtiriladi. Bunda quyidagi teoremlarga asoslanib ish ko'riladi.

**1- teorema.** Agar  $X = (x_1, x_2, \dots, x_m)$  bazis reja uchun  $\Delta_j = Z_j - c_j \leq 0$  ( $j=1, \dots, n$ ) tengsizlik o'rinli bo'lsa, u holda bu reja optimal reja bo'ladi.

**2- teorema.** Agar  $X_0$  bazis rejada tayin bir  $j$  uchun  $\Delta_j = Z_j - c_j > 0$  shart o‘rinli bo‘lsa, u holda  $X_0$  optimal reja bo‘lmaydi va shunday  $X_1$  rejani topish mumkin bo‘ladiki, uning uchun

$$Y(X_1) < Y(X_0)$$

tengsizlik o‘rinli bo‘ladi. Agar tayin bir  $j$  uchun  $\Delta_j = Z_j - c_j > 0$  tengsizlik o‘rinli bo‘lsa, u holda 2- teoremaga asosan bu bazis rejani ham yangi bazis rejaga almashtirish kerak bo‘ladi. Bu jarayon optimal reja topilguncha yoki masaladagi maqsad funksiyaning quyidan chegaralanmagan ekanligi aniqlanguncha takrorlanadi.

Masalaning optimal yechimining mavjud bo‘lmaslik sharti quyidagicha:

Agar tayin  $j$  uchun  $\Delta_j = Z_j - c_j > 0$  tengsizlik o‘rinli bo‘lib, bu ustundagi barcha elementlar  $a_{ij} \leq 0$  ( $i=1, \dots, m; j=1, \dots, n$ ) bo‘lsa, u holda masalaning maqsad funksiyasi chekli ekstremumga ega bo‘lmaydi.

Faraz qilaylik, Simpleks jadvalda optimallik sharti ( $\Delta_j \leq 0, j=1, \dots, n$ ) bajarilsin. Bu holda bu yechim

$$X_0 = B^{-1}P_0$$

formula orqali topiladi. Bu yerda  $B = (P_1, P_2, \dots, P_m)$  matrisa bazis vektorlardan tashkil topgan matrisadir.

(1)-(3) masala uchun  $B$  matrisa  $m$  o‘lchovli  $J_m$  - birlik matrisadir, ya’ni  $B = J_m$ .

$BB^{-1} = J_m$  bo‘lganligi sababli  $B^{-1}$  matrisa ham birlik matrisa bo‘ladi.

Demak,  $X_0 = P_0 = (b'_{10}, b'_{20}, \dots, b'_{m0}, 0, \dots, 0)$  optimal yechim bo‘ladi.

$$\begin{cases} \mathbf{x}_1 + 3\mathbf{x}_2 - \mathbf{x}_3 - 2\mathbf{x}_5 = 7 \\ -2\mathbf{x}_2 + 4\mathbf{x}_3 + \mathbf{x}_4 = 12 \\ -4\mathbf{x}_2 + 3\mathbf{x}_3 + 8\mathbf{x}_5 + \mathbf{x}_6 = 10 \end{cases}$$

**1-Misol.** Masalani simpleks usul bilan yeching

$$x_j \geq 0, \quad (j=1, 2, \dots, 6)$$

$$Y = x_2 - 3x_3 + 2x_5 \rightarrow \min.$$

$$\mathbf{p}_1 = \begin{pmatrix} 1 \\ 0 \\ 0 \end{pmatrix}, \mathbf{p}_2 = \begin{pmatrix} 3 \\ -2 \\ -4 \end{pmatrix}, \mathbf{p}_3 = \begin{pmatrix} -1 \\ 4 \\ 3 \end{pmatrix}, \mathbf{p}_4 = \begin{pmatrix} 0 \\ 1 \\ 0 \end{pmatrix}, \mathbf{p}_5 = \begin{pmatrix} -2 \\ 0 \\ 8 \end{pmatrix}, \mathbf{p}_6 = \begin{pmatrix} 0 \\ 0 \\ 1 \end{pmatrix}, \mathbf{p}_0 = \begin{pmatrix} 7 \\ 12 \\ 10 \end{pmatrix}$$

**Yechish.** Belgilashlar kiritamiz va simpleks jadvalni to‘ldiramiz

$$C' = (0; 1; -3; 0; 2)$$

$i$	Bazis vekt.	$C_{baz}$	$P_0$	0	1	-3	0	2	0
				$P_1$	$P_2$	$P_3$	$P_4$	$P_5$	$P_6$
1	$P_1$	0	7	1	3	-1	0	-2	0
2	$P_4$	0	12	0	-2	4	1	0	0
3	$P_6$	0	10	0	-4	3	0	8	1
$\Delta_j$			0	0	-1	3	0	-2	0
1	$P_1$	0	10	1	5/2	0	1/4	-2	0
2	$P_3$	-3	3	0	-1/2	1	1/4	0	0
3	$P_6$	0	1	0	-5/2	0	-3/4	8	1
$\Delta_j$			-9	0	1/2	0	-3/4	-2	0
1	$P_2$	1	4	2/5	1	0	1/10	-4/5	0
2	$P_3$	-3	5	1/5	0	1	3/10	-2/5	0
3	$P_6$	0	11	1	0	0	-1/2	6	1
$\Delta_j$			-11	-1/5	0	0	-4/5	-8/5	0

Simpleks usulning I bosqichida bazisga  $P_3$  vektor kiritilib  $P_4$  vektor chiqarildi, II bosqichida  $P_2$  kiritildi va  $P_1$  chiqarildi. Simpleks jadval (7) formulalar asosida almashtirilib borildi. III bosqichda optimal yechim topildi:

$$X = (0; 4; 5; 0; 0; 11), Y_{min} = -11.$$

**2-Masala.** Korxonada to'rt xil mahsulot tayyorlanadi. Birlik mahsulotlarning sotuv narxlari mos ravishda 2,1,3 va 5 ming so'mdan bo'lsin. Mahsulotlarni tayyorlash uchun energiya, xomashyo va mehnat sarflanadi. Birlik mahsulot uchun sarflanadigan resurslar miqdori quyidagi jadvalda keltirilgan.

	1 xil mahsulot	2 xil mahsulot	3 xil mahsulot	4 xil mahsulot	Resurslar
Energiya	2	3	1	2	30
Xomashyo	4	2	1	2	40
Mehnat	1	2	3	1	25

Mahsulotlarni ishlab chiqarishning shunday rejasini tuzish kerakki, mahsulotlarning sotuv narxlari yig'indisi maksimal bo'lsin.

Bu iqtisodiyot masalasini yechish uchun uning matematik modelini tuzamiz. Shu maqsadda  $x_1, x_2, x_3, x_4$  lar orqali rejalashtirilgan mahsulotlar miqdorlarini belgilaymiz. Ularning narxi

$$\sum_{i=1}^4 c_i x_i = 2x_1 + x_2 + 3x_3 + 5x_4$$

bo'ladi. Mahsulotlarga sarflanadigan energiya miqdori  $2x_1 + 3x_2 + x_3 + 2x_4$ , xomashyo miqdori  $4x_1 + 2x_2 + x_3 + 2x_4$  va mehnat miqdori  $x_1 + 2x_2 + 3x_3 + x_4$  dan iborat bo'ladi.

Masala shartiga ko'ra, quyidagi chiziqli programmashtirish masalasiga ega bo'lamiz:

$$\frac{2x_1 + x_2 + 3x_3 + 5x_4 \rightarrow \max}{2x_1 + 3x_2 + x_3 + 2x_4 \leq 30,} \quad (1)$$

$$4x_1 + 2x_2 + x_3 + 2x_4 \leq 40, \quad (2)$$

$$\frac{x_1 + 2x_2 + 3x_3 + x_4 \leq 25,}{x_i \geq 0, i = \overline{1,4}.} \quad (3)$$

Bu masalani simpleks metod yordamida yechish uchun uni kanonik ko'rinishga keltiramiz. Shu maqsadda (2) tengsizliklarga muvozanatlovchi, yordamchi,  $x_5, x_6$  va  $x_7$  miqdorlarni qo'shamiz. Bu miqdorlarni iqtisodiy talqin etsak, ular qaralayotgan reja uchun erkin resurslarni anglatadi. Natijada quyidagi kanonik masalaga ega bo'lamiz:

$$\frac{2x_1 + x_2 + 3x_3 + 5x_4 \rightarrow \max}{2x_1 + 3x_2 + x_3 + 2x_4 + x_5 = 30,} \quad (4)$$

$$4x_1 + 2x_2 + x_3 + 2x_4 + x_6 = 40, \quad (5)$$

$$\frac{x_1 + 2x_2 + 3x_3 + x_4 + x_7 = 25,}{x_i \geq 0, i = \overline{1,7}.} \quad (6)$$

Bu masala uchun  $(0,0,0,0,30,40,25)$  bazis reja bo'ladi va unga

$$A_B = (a_5, a_6, a_7) = \begin{pmatrix} 100 \\ 010 \\ 001 \end{pmatrix}$$

bazis mos keladi. Demak, (4)-(6) masalani simpleks metod yordamida yechish mumkin. Dastlab, yuqorida bayon etilgan algoritm asosida birinchi simpleks jadvalni to'ldiramiz.

	$S_1$		2	1	3	5	0	0	0	
--	-------	--	---	---	---	---	---	---	---	--

	$S_B$									
$b, a_i$		$b, x$	$a_1$	$a_2$	$a_3$	$A_4$	$a_5$	$a_6$	$A_7$	$\theta$
$a_B$										
$a_5$	0	30	2	3	1	2	1	0	0	15
$a_6$	0	40	4	2	1	2	0	1	0	20
$a_7$	0	25	1	2	3	1	0	0	1	25
Z		0	0	0	0	0	0	0	0	
Z-C			-2	-1	-3	-5	0	0	0	
							↑			
$a_4$	5	15	1	3/2	1/2	1	1/2	0	0	30
$a_6$	0	10	2	-1	0	0	-1	1	0	
$a_7$	0	10	0	1/2	5/2	0	-1/2	0	1	4
Z		75	5	15/2	5/2	5	5/2	0	0	
Z-C			3	13/2	-1/2	0	5/2	0	0	
						↑				
$a_4$	5	13	1	7/5	0	1	3/5	0	-1/5	
$a_6$	0	10	2	-1	0	0	-1	1	0	
$a_3$	3	4	0	1/5	1	0	-1/5	0	2/5	
Z		77	5	38/5	3	5	12/5	0	1/5	
Z-C			3	33/5	0	0	12/5	0	1/5	

Demak, ikkinchi iterasiya natijasida uchinchi qadamda optimallik sharti bajarildi. Optimal reja  $x_{opt}=(0,0,4,13,0,10,0)$  bo'lib, maqsad funksiyaning joiz maksimal qiymati  $c'x /_{omn} = 77$  bo'ladi.

**Izoh.** Har bir jadvalning Z satridagi uchinchi katakda maqsad funksiyaning mos rejadagi qiymati hosil bo'ladi va har bir iteratsiyada bu qiymat oshib boradi.

Chiziqli programmalashtirish masalasini yechishning Simpleks usuli bir tayanch yechimdan boshqasiga o'tish asosida maqsad funksiyasiga optimal qiymat beruvchi yechimni topishga asoslangandir. Har bir tayanch yechimdan boshqasiga o'tilganda maqsad funksiya qiymati o'sib boradi (maksimallashtirish masalasi uchun) yoki kamayib boradi ( minimallashtirish masalasi uchun) . Chekli qadamdagi

hisoblashlardan keyin masalaning optimal yechimi topiladi yoki maqsad funksiyasi yechimlar sohasida chegaralanmaganligi aniqlanadi. Barcha hisoblash jarayonlari, bir yechimdan boshqasiga o'tish va tayanch yechimning optimallik shartlarini tekshirish simpleks jadval deb ataluvchi maxsus jadvalda bajariladi.

**Nazorat savollari:**

1. Simplek usul deganda nimani tushunasiz?
2. Simpleks usulning mohiyatini tushuntirib bering.
3. Simplek jadval usulida basis tushunchasi.
4. Sun'iy basis usulining mohiyatini ayting.



**7- Ma'ruza. Sun'iy bazis usulida yechish algoritmi. Sun'iy bazis usulida masalalar yechish. Chiziqli dasturlashning o'zaro ikki yoqlama masalalari va ularning matematik modellari. O'zaro ikki yoqlama simpleks- usul.**

**REJA**

1. Sun'iy bazis usuli.
2. Chiziqli dasturlashning o'zaro ikki yoqlama masalalari.
3. Ikki yoqlama simpleks usuli

*Tayanch tushunchalar:* Basis, Sun'iy bazis, ikki yoqlama masalalari, chiziqli dasturlash masalalari, Simpleks, Simpleks usul

Agar masalaning shartlarida o'zaro erkli bo'lgan m ta birlik vektorlar (bazis vektorlar) qatnashmasa, ular sun'iy ravishda kiritiladi. Masalan, masala quyidagi ko'rinishda berilgan bo'lsin:

$$\begin{cases} \mathbf{a}_{11}\mathbf{x}_1 + \mathbf{a}_{12}\mathbf{x}_2 + \dots + \mathbf{a}_{1n}\mathbf{x}_n \leq \mathbf{b}_1 \\ \mathbf{a}_{21}\mathbf{x}_1 + \mathbf{a}_{22}\mathbf{x}_2 + \dots + \mathbf{a}_{2n}\mathbf{x}_n \leq \mathbf{b}_2 \\ \text{-----} \\ \mathbf{a}_{m1}\mathbf{x}_1 + \mathbf{a}_{m2}\mathbf{x}_2 + \dots + \mathbf{a}_{mn}\mathbf{x}_n \leq \mathbf{b}_m \end{cases} \quad (1)$$

$$\mathbf{x}_1 \geq 0, \mathbf{x}_2 \geq 0, \dots, \mathbf{x}_n \geq 0, \quad (2)$$

$$Y_{\max} = c_1x_1 + c_2x_2 + \dots + c_nx_n \quad (3)$$

Bu masalaga  $\mathbf{x}_{n+1} \geq 0, \mathbf{x}_{n+2} \geq 0, \dots, \mathbf{x}_{n+m} \geq 0$  qo'shimcha o'zgaruvchilar kiritilsa, quyidagi keqaytirilgan masala hosil bo'ladi:

$$\begin{cases} \mathbf{a}_{11}\mathbf{x}_1 + \mathbf{a}_{12}\mathbf{x}_2 + \dots + \mathbf{a}_{1n}\mathbf{x}_n + \mathbf{x}_{n+1} = \mathbf{b}_1 \\ \mathbf{a}_{21}\mathbf{x}_1 + \mathbf{a}_{22}\mathbf{x}_2 + \dots + \mathbf{a}_{2n}\mathbf{x}_n + \mathbf{x}_{n+2} = \mathbf{b}_2 \\ \text{-----} \\ \mathbf{a}_{m1}\mathbf{x}_1 + \mathbf{a}_{m2}\mathbf{x}_2 + \dots + \mathbf{a}_{mn}\mathbf{x}_n + \mathbf{x}_{n+m} = \mathbf{b}_m \end{cases} \quad (4)$$

$$\mathbf{x}_1 \geq 0, \mathbf{x}_2 \geq 0, \dots, \mathbf{x}_n \geq 0, \quad \dots, \mathbf{x}_{n+m} \geq 0, \quad (5)$$

$$Y_{\min} = -c_1x_1 - c_2x_2 - \dots - c_nx_n + 0(x_{n+1} + \dots + x_{n+m}) \quad (6)$$

Bu holda  $\mathbf{P}_{n+1}, \mathbf{P}_{n+2}, \dots, \mathbf{P}_{n+m}$  vektorlar bazis vektorlar va  $\mathbf{x}_{n+1}, \mathbf{x}_{n+2}, \dots, \mathbf{x}_{n+m}$  o'zgaruvchilar «bazis o'zgaruvchilar» deb qabul qilinadi.

Agar berilgan masala quyidagi ko'rinishda bo'lsa:

$$\begin{cases} \mathbf{a}_{11}\mathbf{x}_1 + \mathbf{a}_{12}\mathbf{x}_2 + \dots + \mathbf{a}_{1n}\mathbf{x}_n = \mathbf{b}_1 \\ \mathbf{a}_{21}\mathbf{x}_1 + \mathbf{a}_{22}\mathbf{x}_2 + \dots + \mathbf{a}_{2n}\mathbf{x}_n = \mathbf{b}_2 \\ \text{-----} \\ \mathbf{a}_{m1}\mathbf{x}_1 + \mathbf{a}_{m2}\mathbf{x}_2 + \dots + \mathbf{a}_{mn}\mathbf{x}_n = \mathbf{b}_m \end{cases} \quad (7)$$

$$\mathbf{x}_1 \geq \mathbf{0}, \mathbf{x}_2 \geq \mathbf{0}, \dots, \mathbf{x}_n \geq \mathbf{0}, \quad (8)$$

$$Y_{\min} = c_1x_1 + c_2x_2 + \dots + c_nx_n \quad (9)$$

bu masalaga sun'iy  $\mathbf{x}_{n+1}, \mathbf{x}_{n+2}, \dots, \mathbf{x}_{n+m}$  o'zgaruvchilar kiritib quyidagi kengaytirilgan masala hosil qilinadi:

$$\begin{cases} \mathbf{a}_{11}\mathbf{x}_1 + \mathbf{a}_{12}\mathbf{x}_2 + \dots + \mathbf{a}_{1n}\mathbf{x}_n + \mathbf{x}_{n+1} = \mathbf{b}_1 \\ \mathbf{a}_{21}\mathbf{x}_1 + \mathbf{a}_{22}\mathbf{x}_2 + \dots + \mathbf{a}_{2n}\mathbf{x}_n + \mathbf{x}_{n+2} = \mathbf{b}_2 \\ \text{-----} \\ \mathbf{a}_{m1}\mathbf{x}_1 + \mathbf{a}_{m2}\mathbf{x}_2 + \dots + \mathbf{a}_{mn}\mathbf{x}_n + \mathbf{x}_{n+m} = \mathbf{b}_m \end{cases} \quad (10)$$

$$\mathbf{x}_1 \geq \mathbf{0}, \mathbf{x}_2 \geq \mathbf{0}, \dots, \mathbf{x}_n \geq \mathbf{0}, \mathbf{x}_{n+1} \geq \mathbf{0}, \dots, \mathbf{x}_{n+m} \geq \mathbf{0}, \quad (11)$$

$$Y_{\min} = -c_1x_1 - c_2x_2 - \dots - c_nx_n + M(x_{n+1} + \dots + x_{n+m}) \quad (12)$$

bu yerda:  $M$  – yetarlicha katta musbat son.

Sun'iy bazis o'zgaruvchilariga mos keluvchi  $\mathbf{P}_{n+1}, \mathbf{P}_{n+2}, \dots, \mathbf{P}_{n+m}$  vektorlar «sun'iy bazis vektorlar» deb ataladi.

Berilgan (7)-(9) masalaning optimal yechimi quyidagi teorema asoslanib topiladi.

**Teorema:** Agar kengaytirilgan (10)-(12) masalaning optimal yechimida sun'iy bazis o'zgaruvchilari nolga teng bo'lsa, ya'ni:

$$\mathbf{x}_{n+i} = \mathbf{0} \quad (i=1, \dots, m)$$

tenglik o'rinli bo'lsa, u holda bu yechim berilgan (7)-(9) masalaning ham optimal yechimi bo'ladi.

Kengaytirilgan masalaning optimal yechimida kamida bitta sun'iy bazis o'zgaruvchi noldan farqli bo'lsa, unda masala yechimga ega bo'lmaydi.

### 1-Misol. Masalani sun'iy bazis usuli bilan yeching

$$\begin{cases} \mathbf{x}_1 + 3\mathbf{x}_2 + 2\mathbf{x}_3 + 2\mathbf{x}_4 = 3 \\ 2\mathbf{x}_1 + 2\mathbf{x}_2 + \mathbf{x}_3 + \mathbf{x}_4 = 3 \end{cases}$$

$$x_j \geq 0, \quad (j=1, 2, \dots, 4)$$

$$Z_{\max} = 5x_1 + 3x_2 + 4x_3 - x_4$$

**Yechish.** Masalaga sun'iy  $x_5 \geq 0, x_6 \geq 0$  o'zgaruvchilar kiritamiz va uni normal ko'rinishga keltiramiz.

$$\begin{cases} \mathbf{x}_1 + 3\mathbf{x}_2 + 2\mathbf{x}_3 + 2\mathbf{x}_4 + \mathbf{x}_5 = 3 \\ 2\mathbf{x}_1 + 2\mathbf{x}_2 + \mathbf{x}_3 + \mathbf{x}_4 + \mathbf{x}_6 = 3 \end{cases}$$

$$x_j \geq 0, \quad (j=1, 2, \dots, 6)$$

$$Z_{\min} = -5x_1 - 3x_2 - 4x_3 + x_4 + M(x_5 + x_6)$$

Hosil bo'lgan masalani simpleks jadvalga joylashtirib, uni simpleks usul bilan yechamiz.

$i$	$Bazis$ $s$ $vekt.$	$C_{baz}$	$P_0$	-5	-3	-4	1	$M$	$M$
				$P_1$	$P_2$	$P_3$	$P_4$	$P_5$	$P_6$
1	$P_5$	$M$	3	1	3	2	2	1	0
2	$P_6$	$M$	3	2	2	1	1	0	1
$\Delta_j$			$6M$	$3M+5$	$5M+3^*$	$3M+4$	$3M-1$	0	0
1	$P_2$	-3	1	$1/3$	1	$2/3$	$2/3$	$1/3$	0
2	$P_6$	$M$	1	$4/3$	0	$-1/3$	$-1/3$	$-2/3$	1
$\Delta_j$			$M-3$	$4/3M+4^*$	0	$-1/3M+2$	$1/3M-3$	$-5/3M-1$	0
1	$P_2$	-3	$3/4$	0	1	$3/4$	$3/4$	$1/2$	$-1/4$
2	$P_1$	-5	$3/4$	1	0	$-1/4$	$-1/4$	$-1/2$	$3/4$
$\Delta_j$			-6	0	0	$3^*$	-2	$1-M$	$-3-M$
1	$P_3$	-4	1	0	$4/3$	1	1	$2/3$	$-1/3$
2	$P_1$	-5	1	1	$1/3$	0	0	$-1/3$	$2/3$
$\Delta_j$			9	0	-4	0	-5	$-1-M$	$-2-M$

Shunday qilib, simpleks usul bo'yicha 4-ta qadamdan iborat yaqinlashishda optimal yechim topildi.  $\Delta_j \leq 0$ . Optimal yechim  $x=(1;0;1;0;0;0)$ ,  $Y_{min}=-9$ .

Kengaytirilgan masalaning optimal yechimidagi sun'iy o'zgaruvchilar 0 ga teng ( $x_5=0$ ,  $x_6=0$ ). Shuning uchun (3-teoremaga asosan) berilgan masalaning optimal yechimi:

$$X=(1;0;1;0); \quad Z_{min}=-9; \quad Z_{max}=9; \quad \text{bo'ladi.}$$

Ma'lumki, chiziqli dasturlash usullari va jumladan, simpleks usul iqtisodiy masalalarning eng yaxshi (optimal) yechimini topishga yordam beradi. Lekin buning o'zi kifoya emas. Optimal yechim topilgandan so'ng iqtisodiy ob'ektlar (zavod, fabrika, firma) boshliqlari oldida quyidagiga o'xshash muammolarni yechishga to'g'ri keladi:

1. Xom-ashyolarning ba'zilarini oshirib, ba'zilarini qisqartirib sarf qilinsa optimal yechim qanday o'zgaradi?
2. Optimal yechimni o'zgartirmasdan xom-ashyolar sarfini qanday darajaga o'zgartirish (kamaytirish) mumkin?

3. Mahsulotga bo'lgan talab bir birlikka kamayganda (oshganda) optimal yechim qanday o'zgaradi?

Shunga o'xshash boshqa muammolarni hal qilishda ikki taraflamalik nazariyasidan foydalaniladi. Bunda nazariyaning quyidagi teoremlariga asoslaniladi.

Ikkilanish nazariyasining ikkinchi asosiy teoremasi

Berilgan masalaning mumkin bo'lgan yechimi  $\mathbf{X}^* = (x_1^*, x_2^*, \dots, x_n^*)$  va ikkilamchi masalaning mumkin bo'lgan yechimi  $\mathbf{Y}^* = (y_1^*, y_2^*, \dots, y_n^*)$

$$x_j^* \left( \sum_{i=1}^m a_{ij} y_i^* - c_j \right) = 0, \quad j = \overline{1, n} \quad (1)$$

$$y_i^* \left( \sum_{j=1}^n a_{ij} x_j^* - b_i \right) = 0, \quad i = \overline{1, m} \quad (2)$$

optimal bo'lishlari uchun quyidagi shartlarning bajarilishi zarur va yetarlidir.

агар  $\sum_{j=1}^n a_{ij} x_j^* > b_i$ , у цолда  $y_i^* = 0$

агар  $y_i^* > 0$ , у цолда  $\sum_{j=1}^n a_{ij} x_j^* = b_i$

Bu shartlarni quyidagicha talqin qilish mumkin: agar ikkilamchi masalalardan birining chegaralovchi shartlari optimal yechimda qat'iy tengsizlikka aylansa, u holda ikkinchi masalaning optimal yechimidagi tegishli o'zgaruvchi 0 ga teng bo'ladi; agar birinchi masala yechimidagi noma'lum musbat qiymatga ega bo'lsa u holda ikkinchi masalada tegishli shartlar optimal rejada tenglikka aylanadi:

агар  $x_j^* > 0$  бълса у цолда  $\sum_{i=1}^m a_{ij} y_i^* = c_j$

агар  $\sum_{i=1}^m a_{ij} y_i^* > c_j$  бълса у цолда  $x_j^* = 0$

xuddi shuningdek:

Bundan ko'rinadiki: optimal yechimning bahosi – resurslar tanqisligi darajasining o'lchovidir. Mahsulot ishlab chiqarishda to'la ishlatiladigan xom-ashyo «tanqis (defitsit) xom-ashyo» deyiladi. Bunday xom-ashyoni oshirib sarf qilish korxonada mahsulot ishlab chiqarish darajasini oshiradi. Mahsulot ishlab chiqarishda to'la ishlatilmaydigan xom-ashyo «notanqis (kamyob bo'lmagan) xom-ashyo» hisoblanadi. Bunday xom-ashyolarni ikkilamchi bahosi nolga

teng bo‘ladi. Ularning miqdorini oshirish ishlab chiqarish rejasini oshirishga ta’sir qilmaydi.

Bu aytganlarni quyidagi optimal texnologiyani tanlash masalasining yechimini tahlil qilish jarayonida ko‘ramiz.

**1-Masala.** Faraz qilaylik, korxonada bir xil mahsulot 3 ta texnologiya asosida ishlab chiqarilsin. Har bir texnologiyaga I birlik vaqt ichida sarf qilinadigan xom-ashyolarning miqdori, ularning zahirasi, har bir texnologiyaning unumdorligi quyidagi jadvalda keltirilgan.

Har bir texnologiya bo‘yicha korxonaning ishlash vaqtini shunday topish kerakki, natijada korxonada ishlab chiqarilgan mahsulotlarning miqdori maksimal bo‘lsin.

xom-ashyo	Texnologiyalar			xom-ashyolar zapasi
	T1	T2	T3	
Ish kuchi (ishchi/soat)	15	20	25	1200
Birlamchi xom-ashyo (t)	2	3	2,5	150
Elektr energiya (KVT/ch)	35	60	60	3000
Texnologiyaning unumdorligi	300	250	450	
Texnologiyalarni ishlatish rejalari	$X_1$	$X_2$	$X_3$	$Z_{\max}$

$$15x_1 + 20x_2 + 25x_3 \leq 1200$$

$$2x_1 + 3x_2 + 2,5x_3 \leq 150$$

$$35x_1 + 60x_2 + 60x_3 \leq 3000$$

$$x_1 \geq 0, x_2 \geq 0, x_3 \geq 0$$

$$z_{\max} = 300x_1 + 250x_2 + 450x_3$$

Masalaning matematik modeli:

Masalani normal holga keltirib Simpleks usul bilan echamiz.

<b>B.u.</b>	<b>Sb.</b>	<b>v</b>	300	250	450	0	0	0
			X <sub>1</sub>	X <sub>2</sub>	X <sub>3</sub>	X <sub>4</sub>	X <sub>5</sub>	X <sub>6</sub>
X <sub>4</sub>	0	120	15	20	25	1	0	0
X <sub>5</sub>	0	150	2	3	2,5	0	1	0
X <sub>6</sub>	0	300	35	60	60	0	0	1
Δ <sub>j</sub>		0	-300	-250	-	0	0	0
					450			
X <sub>3</sub>	450	48	0,6	0,8	1	0,04	0	0
X <sub>5</sub>	0	30	0,5	1	0	-0,1	1	0
X <sub>6</sub>	0	120	-1	12	0	-2,4	0	1
Δ <sub>j</sub>		216	-30	110	0	18	0	0
		00						
X <sub>3</sub>	450	12	0	-0,4	1	0,16	-	0
							1,2	
X <sub>1</sub>	300	60	1	2	0	-0,2	2	0
X <sub>6</sub>	0	180	0	14	0	-2,6	2	1
Δ <sub>j</sub>		234	0	170	0	12	60	0
		00						

Jadvaldan ko‘rinadiki, berilgan masalaning yechimi:

$$\mathbf{x}^* = (60; 0; 12; 0; 0; 0; 180).$$

$$\mathbf{Z}(\mathbf{x}^*) = 23400$$

Jumladan, T-1 texnologiyani 60 soat, T-3 ni 12 soat qo‘llash kerak. T-2 ni esa umuman qo‘llamaslik kerak. Ikkilamchi masalaning yechimi:

$$\mathbf{y}^* = (12; 60; 0). \quad \mathbf{f}(\mathbf{y}^*) = 23400$$

Masalaning yechimidan ko‘rinadiki,  $y_1^* = 12 > 0$ ,  $y_2^* = 60 > 0$ .

Demak, 1-va 2-(ish kuchi va birlamchi xom-ashyo) to‘la ishlatiladi. Demak, ular kamyob resurslardir. 3-resurs (elektroenergiya) kamyob emas. Uning ikkilamchi bahosi  $y_3^* = 0$ .

Berilgan masala yechimini uning shartlariga qo‘yganda 1-va 2-shartlar tenglamaga aylanadi. Shuning uchun ikkilamchi masalaga tegishli o‘zgaruvchilar ( $y_1^*$ ,  $y_2^*$ ) musbat qiymatga ega bo‘ladi. 3-shart qat’iy tengsizlikka aylanadi, shuning uchun ikkilamchi masalani

tegishli o'zgaruvchisi ( $y_3^*$ ) 0 ga teng bo'ladi, bu esa elektr energiyaning ortiqcha ekanligini ko'rsatdi.

Ikki taraflamalik nazariyasining uchinchi asosiy teoremasi.

$$\partial z_{\max} / \partial b_i = y_i^* \quad (3)$$

Optimal yechimdagi  $y_i^*$  o'zgaruvchilarining qiymati xom-ashyolar miqdorini kichik miqdorga o'zgartirgandagi maqsad funksiyaning o'zgarishiga teng bo'ladi. Agar (3) da  $\partial b_i = \Delta b_i$ ,  $\partial z_{\max} = \Delta z_{\max}$  deb qabul qilsak,  $\Delta z_{\max} = y_i^* \Delta b_i$  hosil bo'ladi.

Bundan, agar  $\Delta b_i = 1$  bo'lsa,  $z_{\max} = y_i^*$  bo'ladi, ya'ni ikkilamchi masalaning optimal yechimi xom-ashyolar miqdorini 1 birlikka oshirib sarf qilinganda maqsad funksiyaning qancha miqdorga o'zgarishini ko'rsatadi. Yuqoridagi masaladan ko'rinadiki, ish kuchini I birlikka oshirish natijasida maqsad funksiya 12 birlikka, birlamchi xom-ashyoni I birlikka oshirish natijasida esa maqsad funksiya 60 birlikka oshadi. Elektr energiyasi esa ortiqcha; shuning uchun elektr energiya miqdorini oshirish maqsad funksiyaning qiymatiga ta'sir qilmaydi.

Shunday qilib, shartli optimal baholar berilgan masalaning optimal rejasi bilan chambarchas bog'langan. Berilgan masaladagi parametrlarning har qanday o'zgarishi uning optimal yechimiga ta'sir qiladi, demak ular shartli optimal baholarning o'zgarishiga ham sabab bo'ladi.

#### **Nazorat savollari:**

1. Sun'iy bazis usuli deganda nimani tushunasiz?
2. Shartli optimal ma'nosini tushuntirib bering.
3. Maqsad funksiya deganda nimani tushunasiz?
4. Maqsad funksiyaning yechimi deganda nimani tushunasiz?

**8-Ma'ruza. Transport masalasi va uning qo'yilishi. Transport masalasini yechish usullari. Shimoliy - g'arb burchak va potentsiallar usullari. Ta'lim jarayonini optimallashtirish masalasi va unda modellashtirish usullaridan foydalanish.**

**REJA**

- 1. Transport masalalari va ularning qo'yilishi.**
- 2. Transport masalalarini yechish usullari.**
- 3. Optimallashtirish masalalari va ularning qo'yilishi.**

*Tayanch tushunchalar. Transport masalasi, optimal optimal yechim, usul, shimoliy - g'arb burchak usuli, modellashtirish.*

Transport masalasi – chiziqqli dasturlashning alohida xususiyatli masalasi bo'lib, bir jinsli yuk tashishning eng tejamli rejasini tuzish masalasidir. Bu masala xususiyligiga qaramay qo'llanish sohasi juda kengdir.

Masalaning qo'yilishi va uning matematik modeli.  $m$ -ta  $A_i$  ( $i = 1, 2, \dots, m$ ) ta'minotchilarda yig'ilib qolgan bir jinsli  $a_i$  miqdordagi mahsulotni  $n$ -ta  $B_j$  iste'molchilarga mos ravishda  $b_j$  ( $j=1, 2, \dots, n$ ) miqdorda etkazib berish talab qilinadi.

Har bir  $i$ -ta'taminotchidan har bir  $j$ -iste'molchiga bir birlik yuk tashish yo'l xarajati ma'lum va u  $c_{ij}$  – so'mni tashkil qiladi.

Yuk tashishning shunday rejasini tuzish kerakki, ta'minotchilardagi barcha yuklar olib chiqib ketilsin, iste'molchilarning barcha talablari qondirilsin va shu bilan birga yo'l xarajatlarining umumiy qiymati eng kichik bo'lsin.

Masalaning matematik modelini tuzish uchun  $i$ -ta'taminotchidan  $j$ -iste'molchiga etkazib berish uchun rejalashtirilgan yuk miqdorini  $x_{ij}$  orqali belgilaymiz, u holda masalaning shartlarini quyidagi jadval ko'rinishda yozish mumkin:

Ta'minotchila $r$	Iste'molchilar				Zahiralar
	$B_1$	$B_2$	...	$B_n$	
$A_1$	$c_{11}$ $x_{11}$	$c_{12}$ $x_{12}$	...	$c_{1n}$ $x_{1n}$	$a_1$
$A_2$	$c_{21}$ $x_{21}$	$c_{22}$ $x_{22}$	...	$c_{2n}$ $x_{2n}$	$a_2$



...	...	...	...	...	...
$A_m$	$c_{n1}$ $x_{n1}$	$c_{n2}$ $x_{n2}$	...	$C_{nm}$ $x_{nm}$	$a_m$
Talablar	$b_1$	$b_1$	...	$b_1$	$\Sigma a_i = \Sigma b_j$

Jadvaldan ko‘rinadiki,  $i$ -ta‘minotchidan  $j$ -iste‘molchiga rejadagi  $x_{ij}$  – birlik yuk yetkazib berish yo‘l xarajati  $c_{ij}$   $x_{ij}$  – so‘mni tashkil qiladi. Rejaning umumiy qiymati esa,

$$Z = \sum_{i=1}^m \sum_{j=1}^n c_{ij} x_{ij}$$

ga teng bo‘ladi.

Masalaning birinchi shartiga ko‘ra, ya‘ni barcha yuklar olib chiqib ketilishi sharti uchun

$$\sum_{j=1}^n x_{ij} = a_i \quad (i = \overline{1, m})$$

tengliklarga ega bo‘lamiz;

$$\sum_{i=1}^m x_{ij} = b_j \quad (j = \overline{1, n})$$

ikkinchi shartga ko‘ra, ya‘ni barcha talablar to‘la qondirilishi uchun tengliklarga ega bo‘lamiz;

$$(1) \begin{cases} \sum_{j=1}^n x_{ij} = a_i, & i = 1, 2, \dots, m \\ \sum_{i=1}^m x_{ij} = b_j, & j = 1, 2, \dots, n \end{cases} \quad (1) \text{ va } (2)$$

Shunday qilib, masalaning matematik modeli quyidagi ko‘rinishni bo‘ladi:

chiziqli tenglamalar sistemasining

$$x_{ij} \geq 0, \quad i = 1, 2, \dots, m; \quad j = 1, 2, \dots, n \quad (3)$$

shartlarni qanoatlantiruvchi shunday yechimini topish kerakki, bu

$$\text{yechim} \quad Z = \sum_{i=1}^m \sum_{j=1}^n C_{ij} \cdot X_{ij} \quad (4)$$

chiziqli funksiyaga eng kichik qiymat bersin.

Bu modelda

$$(5) \quad \sum_{i=1}^m a_i = \sum_{j=1}^n b_j \quad (5)$$

tenglik o‘rinli deb faraz qilinadi. Bunday masalalar «yopiq modeli transport masalasi» deyiladi.

**Teorema.** Talablar hajmi zahiralar hajmiga teng bo‘lgan istalgan transport masalasining optimal yechimi mavjud bo‘ladi.

Boshlang‘ich tayanch yechimni qurish.

Ma‘lumki, ixtiyoriy chiziqli dasturlash masalasining optimal yechimini topish jarayoni boshlang‘ich tayanch yechimini ko‘rishdan boshlanadi.

Masalaning (1) va (2) sistemalari birgalikda  $mn$  – ta noma‘lumli  $m+n$  – ta tenglamalardan iborat. Agar (1) sistemaning tenglamalarini hadma-had qo‘shsak, va alohida (2) sistemaning tenglamalarini hadma-had qo‘shsak, ikkita bir xil tenglama hosil bo‘ladi. Bu esa (1) va (2) dan iborat sistemada bitta chiziqli bog‘lik tenglama borligini ko‘rsatadi. Bu tenglama umumiy sistemadan chiqarib tashlansa, masala  $m+n-1$  ta chiziqli bog‘liq bo‘lmagan tenglamalar sistemasidan iborat bo‘lib qoladi. Demak, masalaning buzilmaydigan tayanch yechimi  $m+n-1$  ta musbat komponentalardan iborat bo‘ladi.

Shunday qilib, transport masalasining boshlang‘ich tayanch yechimi biror usul bilan topilgan bo‘lsa,  $(x_{ij})$  – matritsaning  $m+n-1$  ta komponentalari musbat bo‘lib, qolganlari nolga teng bo‘ladi. Agar transport masalasining shartlari va uning tayanch yechimi yuqoridagi jadval ko‘rinishda berilgan bo‘lsa, noldan farqli  $x_{ij}$  – lar joylashgan kataklar «band kataklar», qolganlari «bo‘sh kataklar» deyiladi.

Agar band kataklarni vertikal yoki gorizontal kesmalar bilan tutashtirilganda yopiq ko‘pburchak hosil bo‘lsa, bunday hol sikllanish deyiladi va yechim tayanch yechim bo‘lmaydi. Demak, birorta yechim tayanch yechim bo‘lishi uchun band kataklar soni  $m+n-1$  ta bo‘lib sikllanish ro‘y bermasligi kerak.

### Shimoliy-g‘arb burchak usuli.

Transport masalasi jadval ko‘rinishida berilgan bo‘lsin. Yo‘l harajatlarini hisobga olmay  $B_1$  iste‘molchining talabini  $A_1$  ta‘minotchi hisobiga qondirishga kirishamiz. Buning uchun  $a_1$  va  $b_1$  yuk birliklaridan kichigini  $A_1B_1$  katakning chap pastki burchagiga yozamiz. Agar  $a_1 < b_1$  bo‘lsa,  $B_1$  ning ehtiyojini to‘la qondirish uchun  $A_2B_1$  katakka yetishmaydigan yuk birligini  $A_2$  dan olib yozamiz va h. k. Bu jarayonni  $A_mB_n$  katakka yetguncha davom etdiramiz. Agar (5) shart o‘rinli bo‘lsa, bu usulda tuzilgan yechim albatta tayanch yechim bo‘ladi.

**1-Misol.** Transport masalasining boshlang‘ich yechimini toping.

Ta'minotchilar	Iste'molchilar					Zahira hajmi
	B <sub>1</sub>	B <sub>2</sub>	B <sub>3</sub>	B <sub>4</sub>	B <sub>5</sub>	
A <sub>1</sub>	10 100	7	4	1	4	100
A <sub>2</sub>	2 100	7 150	10	6	11	250
A <sub>3</sub>	8	5 50	3 100	2 50	2	200
A <sub>4</sub>	11	8	12	16 50	13 250	300
Talab hajmi	200	200	100	100	250	

### **Minimal qiymat usuli.**

Bu usulda boshlang'ich yechim qurish uchun avval yo'l xarajati eng kichik bo'lgan katakka  $a_i$  va  $b_j$  lardan kichigi yoziladi va keyingi eng kichik qiymatli katakka o'tiladi va h. k. Bu usulda tuzilgan boshlang'ich yechimni buzilmaslik va sikllanishga tekshirish shart.

### **Potensiallar usuli.**

Biror usul bilan topilgan boshlang'ich reja umuman olganda optimal reja bo'lavermaydi, biroq usulning samarasiga qarab, optimal rejaga yaqinroq bo'lishi mumkin. Har qanday yopiq modeli transport masalasi optimal rejaga ega ekanligini inobatga olib, optimal rejani topish usullaridan biri bo'lgan potensiallar usulini bayon qilamiz. Bu usulda, dastlabki reja topilgandan so'ng, har bir ta'minotchi va iste'molchiga, potensial deb ataluvchi  $u_i, i = \overline{1, m}$  va  $v_j, j = \overline{1, n}$  sonlarni mos qo'yamiz. Bu sonlarni aniqlash uchun, jadvaldagi barcha band (yuk taqsimlangan) kataklar uchun potensiallarni aniqlovchi tenglamalar tuzamiz. Deylik,  $(i, j)$ - katak band bo'lsin. U holda  $u_i$  va  $v_j$  larni shunday tanlaymizki, ularning yig'indisi mos tarifga teng bo'lsin:

$$u_i + v_j = c_{ij}.$$

Barcha  $u_i$  va  $v_j$  miqdorlar soni  $n+m$  ta, band kataklar soni esa  $n+m-1$  ta bo'lgani sababli,  $n+m$  ta noma'lumni topish uchun  $n+m-1$  ta tenglamaga ega bo'lamiz. Bu tenglamalardan noma'lumlarni bir qiymatli topib bo'lmasligi tufayli, noma'lumlardan birini ixtiyoriy

tanlaymiz (masalan,  $u_1=0$  deb tanlaymiz), qolgan o'zgaruvchilar bir qiymatli aniqlanadi.

Optimallik shartini tekshirish maqsadida barcha bo'sh (yuk taqsimlanmagan) kataklar uchun qalbaki ta'rif kiritamiz:

$$c'_{ke} = u_k + v_e .$$

So'ngra har bir bo'sh katak uchun shu katakka mos ta'rif va qalbaki ta'riflar farqini hisoblaymiz:

$$s_{ke} = c_{ke} - c'_{ke} .$$

Qaralayotgan masala uchun o'rinli bo'lgan ushbu teoremani keltiraylik:

**Teorema.** Transport masalasida qaralayotgan reja optimal bo'lishi uchun, barcha band kataklar uchun

$$u_i + v_j = c_{ij}$$

bo'lishi va barcha bo'sh kataklar uchun

$$s_{ke} = c_{ke} - c'_{ke} \geq 0$$

bo'lishi zarur va yetarlidir.

Bu teorema isboti ikkilanmalik nazariyasi natijalaridan kelib chiqadi.

Optimal rejani topish algoritmini davom ettiraylik. Agar optimallik sharti bajarilsa, qaralayotgan reja optimal bo'ladi. Deylik, optimallik sharti bajarilmasin, ya'ni  $s_{ke}$  sonlar ichida manfiylari bor bo'lsin. Bunday sonlarning borligi plani yanada «yaxshilash» imkoniyatini beradi. Shu maqsadda, manfiy  $s_{ke}$  lar ichidan eng kichigini tanlaymiz (agar yagona bo'lsa o'zini, eng kichigi bir nechta bo'lsa, ulardan ixtiyoriy bittasini tanlaymiz). Tanlangan katakni qutb deb ataymiz va unga  $\oplus$  ishorasini qo'yib, uni band kataklar safiga qo'shamiz. Natijada, jadvaldagi band kataklar soni  $n+m$  taga yetadi va bir uchi qutbda qolgan uchlari band kataklardan iborat yagona sikl qurish mumkin bo'ladi. So'ngra, sikl bo'ylab, qutbdan boshlab, qutbning barcha uchlariga soat strelkasi yo'nalishi bo'ylab navbat bilan  $\oplus$  va  $-$  ishorasini qo'yib chiqamiz. Barcha  $-$  ishoraga mos keluvchi yuklarni taqqoslab, eng kichik yukni o'lchov miqdori sifatida qabul qilib,  $-$  ishorali kataklardagi yuk miqdoridan o'lchov miqdorini ayirib, ustun bo'yicha,  $\oplus$  ishorali kataklardagi yukka qo'shamiz. Natijada yangi reja hosil bo'ladi. Yangi reja uchun yana potentsiallarni aniqlab, optimallik sharti bajarilmasa,

yuqoridagi tadbirlarni optimal rejani topguncha davom ettiramiz va chekli qadamdan so'ng optimal reja topiladi.

Dinamik dasturlash masalalarida iqtisodiy jarayon vaqtga bog'liq bo'ladi hamda butun jarayonning optimal rivojini ta'minlovchi bir qator (ketma-ket har bir vaqt davri uchun) optimal yechimlar topiladi. Dinamik dasturlash masalalari ko'p bosqichli yoki ko'p qadamli deb ataladi.

Dinamik dasturlash – vaqtga bog'liq va ko'p bosqichli boshqariluvchi iqtisodiy jarayonlarni optimal rejalashtirish usullarini o'rganuvchi matematik dasturlashning bir bo'limidir.

Agar iqtisodiy jarayonning yechishiga ta'sir ko'rsatish mumkin bo'lsa, bunday jarayon boshqariluvchi deb ataladi. Jarayoning yechishiga ta'sir etish uchun qabul qilinuvchi qarorlar (yechimlar) to'plamiga boshqarish deb ataladi. Iqtisodiy jarayonlarda boshqarish rejalashtirishning har bir davrida vositalarni taqsimlash, mablag' ajratish, direktiv hujjatlar qabul qilish va shu kabilar bilan ifodalanishi mumkin. Masalan, ixtiyoriy korxonaning ishlab chiqarish-boshqariluvchi jarayondir, chunki u ishlab chiqarish vositalarining tarkibi, xom ashyo ta'minoti hajmi, moliyaviy mablag'lar miqdori va hokazo bilan aniqlanadi. Rejalashtirish davridagi har bir yil boshida xom ashyo bilan ta'minlash, ishlab chiqarish jihozlarni almashtirish, qo'shimcha mablag'lar miqdori haqida qarorlar to'plamini boshqarishdan iboratdir. Bir qarashda, eng ko'p miqdorda mahsulot ishlab chiqarish uchun korxonaga mumkin bo'lgan vositalarning hammasini berish va ishlab chiqarish jihozlaridan (stanoklaridan, texnikadan va h.k. lardan) to'la foydalanish zarurdek tuyuladi. Lekin, bu jihozlarni tezda eskirishiga (ishdan chiqishga) va natijada mahsulot ishlab chiqarish hajmining kamayishiga olib kelishi mumkin. Demak, korxonaning faoliyatini, noma'qul effektlardan holi bo'lgan ravishda eskirgan jihozlarni almashtirish yoki o'rnini to'ldirish choralari belgilanishi lozim bo'ladi. Bu esa dastlabki davrda mahsulot kamaytirsam, keyingi davrlarda korxonaning butun ishlab chiqarish faoliyatini kuchayishiga olib kelishi mumkin. Shunday qilib, yuqoridagi iqtisodiy jarayon, har bir davrda uning rivojlanishiga ta'sir etuvchi, bir qancha davrlardan iborat deb qaralishi mumkin. Odatda davr sifatida xo'jalik yili olinadi.

Ko'p bosqichli iqtisodiy jarayonlarni rejalashtirishda, har bir alohida oraliq bosqichda qaror qabul qilishda, butun jarayonning tub

maqsadi ko‘zlanadi. Butun jarayonning yechimi o‘zaro bog‘langan yechimlar ketma-ketligidan iborat bo‘ladi. O‘zaro bog‘langan bunday yechimlar ketma-ketligi strategiya deb ataladi. Oldindan tanlangan kriteriyaga nisbatan eng yaxshi natijani ta‘minlovchi strategiya optimal strategiya deb ataladi. Ko‘p bosqichli rejalashtirishda har bir oraliq rejalashtirishda yechimini tanlashda butun jarayonning tub maqsadini ko‘zlab yechimni tanlash printsipli optimallik printsipli deb ataladi.

Optimallashtirish masalalarini dinamik dasturlash usullari bilan yechishdan har bir oraliq bosqichda qabul qilingan yechim butun jarayonning kelajakdagi holatiga qanday ta‘sir ko‘rsatishini hisobga olish zarurdir. Har bir bosqichda oldingi bosqich biror holatda bo‘lganligi shartida hisoblangan optimal yechim shartli optimal deb ataladi.

Dinamik dasturlashga xos bo‘lgan quyidagi misolni ko‘ramiz. Misol. Aytaylik,  $P_1, P_2, \dots, P_n$  sanoat korxonalarining  $S$  sistemadan iborat faoliyatini  $k$  ta  $t_1, t_2, \dots, t_k$  xo‘jalik yilidan iborat

$$T = \sum_{i=1}^k t_i$$

davrga mo‘ljallab rejalashtirilayotgan bo‘lsin.  $T$  davrining boshidan korxonalariga  $F$  miqdordagi fondlar ajratilgan. Har bir xo‘jalik yilining boshlanishida korxonalarining barcha  $S$  sistemalari mablag‘ bilan ta‘minlanadi, ya‘ni  $F$  fondan ulush ajratiladi.  $S_0$  – korxonalariga ajratilgan mablag‘lar bilan foydalanuvchi sistemaning dastlabki holati va  $S_k$  – korxonalariga berilgan barcha qo‘shimcha  $F$  mablag‘lar bilan ifodalanuvchi oxirgi holatlari ma‘lum deylik. Davrning oxirida korxonalardan olinadigan jami  $W$  foyda eng ko‘p bo‘lishi uchun mavjud  $F$  fondlarni yillar bo‘yicha korxonalar o‘rtasida qanday taqsimlash maqsadga muvofiq ekanligini topish talab qilinadi. Masalaning matematik modelini tuzish maqsadida quyidagi belgilashlarni kiritamiz.

$x_{ij}$  –  $i$  – yil  $j$  – korxonalariga ajratilgan mablag‘ summasi

$$\begin{cases} U_1 = (x_{11}, x_{12}, \dots, x_{1n}) \\ U_2 = (x_{21}, x_{22}, \dots, x_{2n}) \\ \dots \\ U_k = (x_{k1}, x_{k2}, \dots, x_{kn}) \end{cases}$$

$u_i$  –  $i$  – davr mobaynidagi boshqaruv (bu mablag‘lar miqdori va h. k. orqali ifodalanishi mumkin). U holda  $U_i = (x_{i1}, x_{i2}, \dots, x_{in})$  vektor  $i$  –

bosqichdagi vositalar taqsimotining yig'indisi esa quyidagi vektorlar sistemasi orqali ifodalanadi.

$k$  yil davomidagi ja'mi daromad esa  $U_1, U_2, \dots, U_k$  boshqaruvlarga bog'liq, ya'ni  $W = W(U_1, U_2, \dots, U_k)$

Masala quyidagicha qo'yiladi:

Har bir bosqichda shunday boshqaruvni tanlash kerakki, korxonalaridan olinadigan ja'mi daromad maksimal bo'lsin.

Dinamik dasturlash masalasining umumiy qo'yilishi.

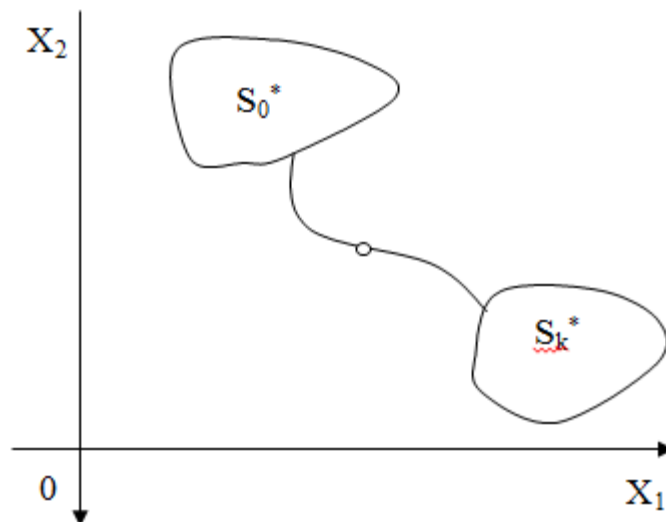
Umumiy holda sistemaning boshlang'ich  $S_0$  holati va oxirgi  $S_k$  holati aniq berilmaydi, hamda boshlang'ich holatining butun bir  $S_0^*$  sohasi va oxirgi holatlarining  $S_0^*$  sohasi ko'rsatiladi.

Umumiy holda dinamik dasturlash masalasi quyidagicha ta'riflanadi:

Biror boshqariluvchi  $S$  sistema boshlang'ich  $S_0 \in S_0^*$  holatda bo'lsin. Vaqt o'tishi bilan sistemaning holati o'zgaradi va u  $S_k \in S_0^*$  oxirgi holatga o'tadi, deb hisoblaylik. Sistema holatlarining o'zgarishi biror miqdoriy  $W$ -mezon (kriteriy) bilan bog'liq deylik. Sistemaning o'zgarish jarayonini shunday tashkil etish kerakki, bunda  $W$ -mezon o'zining optimal qiymatiga erishsin.

$Y$ -mumkin bo'lgan boshqaruvlar to'plami bo'lsin. U holda, masala  $S$  sistemani  $S_0 \in S_0^*$  holatdan  $S_k \in S_0^*$  holatga o'tkazishga imkon beruvchi shunday  $Y^* \in Y$  boshqaruvni topishdan iboratki, bunda  $W(Y)$  mezon o'zining  $W^* = W(Y^*)$  optimal qiymatiga erishsin.

Odatda sistemaning  $S_0$  holatini sonli parametrlar bilan, masalan ajratilgan fondlar miqdori, jalb qilingan investitsiyalar miqdori, sarflangan yonilg'i miqdori va h.k. bilan ifodalash mumkin. Bu parametrlarni sistemaning koordinatalari deb ataymiz. U holda sistemaning holatini  $S$  nuqta bilan va uning bir  $S_1$  holatdan  $S_2$  holatga o'tishini esa  $S$  nuqtaning trayektoriyasi bilan tasvirlash mumkin.



### Nazorat savollari:

1. Transport masalasi deb nimaga aytiladi?
2. Transport masalasini qaysi sohalarda qo'yiladi?
3. Transport masalasini yechish usullari.
4. Transport masalalarining chiziqli dasturlash masalasi bilan bog'liqligini tushuntirib bering.
5. Dinamik dasturlash masalalari haqida gapirib bering?
6. Dinamik dasturlashning chiziqli dasturlashdan farqi nimalarda?
7. Boshqariluvchi jarayonlar qanday jarayon?
8. Optimallik prinsipining mohiyati nimada?



### **Asosiy adabiyotlar**

1. Эксперимент. Модель. Теория. Москва-Берлин. Наука .1982-332 б.
2. Под редакцией Дж. Эндрюса и Р. Маклоуна. Математическое моделирование, М.Мир, 1983
3. Растрингин Л.А. Моджаров Н.Е. Введение в идентификацию объектов управления. М. Энергия, 1987-216 б.
4. Математическое моделирование. Проблемы и результаты [Текст] : монография / Отв. ред. изд.: О. М. Белоцерковский, В. А. Гущин. - М. : Наука, 2003. - 478 с. - (Росс. АН; Информатика: неограниченные возможности и возможные ограничения). - Лит. с.: 475-476.
5. Разработка САПР [Текст] : в 10 кн. Практ. пособие / Под ред. А. В. Петрова. - М. : Высш. шк., 1990.
6. А.Д. Цвиркун, В.К. Акинфиев, В.А. Филиппов. Имитационное моделирование в задачах структуры сложных систем [Текст] : оптимизационно-имитационный подход /; Отв. ред. В.Н. Бурков. - М. : Наука, 1985. - 173 с. - (Ин-т проблем управления).
7. Методы математического моделирования и вычислительной диагностики [Текст] : сб. трудов / Под ред. А. Н. Тихонова, А. А. Самарского. - М. : МГУ, 1990. - 290 с.
8. Максимей, И. В. Имитационное моделирование на ЭВМ [Текст] : монография / И. В. Максимей. - М: Радио и связь, 1988. - 232 с.

### **Qo'shimcha adabiyotlar**

1. Моисеев Н.Н. Математика ставит эксперимент. М. Наука, 1979-224 б.
2. Проблемы вычислительной математики (под редакцией А.Н.Тиханова), Издательство МГУ, 1980.
3. Советов Б.Я. Яковлев С.А. Моделирование систем М . 1985.
4. Левин А.Е., Герменко Г.Л. Моделирование иерархия основы автоматизированного проектирования. М. 1989.
5. Шрайбер Т. Дж. Моделирование на GPSS. М. Машиностроение . 1980-592 с.
6. Ивахненко А.Г. Моделирование сложных систем по экспериментальным данным М. Радио и связь. 1997- 312 б.
7. Камиллов М.М. Эргашев А.К. Математик моделлаштириш. ТАТУ, Тошкент 2007-176 б.

8. Методы математического моделирования и вычислительной диагностики [Текст] : сб. трудов / Под ред. А. Н. Тихонова, А. А. Самарского. - М. : МГУ, 1990. - 290 с.
9. Математические модели контроля загрязнения воды [Текст] : монография / Пер. с англ. под ред. Ю. М. Свирежева ; Ред. А. Джеймс. - М. : Мир, 1981. - 472 с.
10. Полляк, Юрий Григорьевич. Статистическое машинное моделирование средств связи [Текст] : монография / Ю. Г. Полляк, В. А. Филимонов. - М. : Радио и связь, 1988. - 175 с. : ил. - (Статистическая теория связи ; вып. 30).
11. Г. П. Мозговой, В. Д. Силин / Е. А. Чахмахсазян, Г. П. Мозговой, В. Д. Силин. Математическое моделирование и макро моделирование биполярных элементов электронных схем [Текст]: - М.: Радио и связь, 1985. - 144 с.
12. А.Д. Цвиркун, В.К. Акинфиев, В.А. Филиппов; Отв. ред. В.Н. Бурков. Имитационное моделирование в задачах структуры сложных систем [Текст] : оптимизационно-имитационный подход / - М. : Наука, 1985. - 173 с. - (Ин-т проблем управления).
13. Борисов. Ю. П. Математическое моделирование радиосистем [Текст] : учеб. пособие для вузов / - М. : Сов. радио, 1976. - 296 с. : ил.
14. Григорьев. Л. Г. Моделирование и технические науки [Текст]: монография / Л. Г. Григорьев. - М.: Знание, 1967. - 64 с. - Библиогр.: с. 63.
15. [www.cyberseller.ru](http://www.cyberseller.ru)
16. [www.bookorchive.ru](http://www.bookorchive.ru)
17. [dir.bigli.ru](http://dir.bigli.ru)
18. [www.plati.acdshop.ru](http://www.plati.acdshop.ru)
19. [www.zsu.edu.ua](http://www.zsu.edu.ua)
20. [yikit.aila.ru](http://yikit.aila.ru)
21. [www.infomag.ru](http://www.infomag.ru)
22. [finebook.ru](http://finebook.ru)
23. [sellexpress.ru](http://sellexpress.ru)
24. [ououou.ru](http://ououou.ru)



