

30 ✓
J.Y. YODGOROV, A.X. NARZULLAYEV

MASHINASOZLIK CHIZMACHILIGI



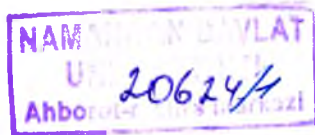
30.11
9-18

**O'ZBEKISTON RESPUBLIKASI OLIY VA O'RTA
MAXSUS TA'LIM VAZIRLIGI**

J.Y.Yodgorov, A.X.Narzullayev

**MASHINASOZLIK
CHIZMACHILIGI**

Oliy o'quv yurtlarining Tasviriy san'at va muhandislik
grafikasi bakalavr ta'lim yo'nalishi
talabalari uchun darslik



Mazkur darslik 5140700 - "Tasviriy san'at va muhandislik grafikasi" bakalavr ta'lim yo'nalishi o'quv dasturi asosida yozilgan bo'lib, chizmada dopusk va o'tqazishlar hamda detal sirti g'adir-budurligini belgilash; vint chiziq va vint sirtlar, ularni hosil qilish; rezba va mahkamlash detallari, birikmalar, ularning turlari va chizmasi; prujinalar, ularning turlari va chizmasi; uzatmalar, ularning turlari va chizmalarini bajarish; sxemalar, ularning turlari va chizmada tasvirlash; yig'ish chizmalarini bajarish, yig'ish chizmalarini detallarga ajratish mavzularini qamrab olgan.

Darslikdan mashinasozlik chizmachiligi o'qitiladigan barcha oliy va o'rta maxsus ta'lim o'quv yurti talabalari foydalanishlari mumkin.

Darslik 28-noyabr 2007-yilda Buxoro davlat universiteti ilmiy kengashining 3-yig'ilishida muhokama qilinib nashrga tavsiya etilgan.

Taqrizchilar: Buxoro oziq-ovqat va yengil sanoat texnologiyasi instituti
"Chizma geometriya va chizmachilik" kafedra jamoasi.

T.R. Sobirov, BuxDU "Chizma geometriya va chizmachilik" kafedrasini mudiri,
p.f.n, dotsent.

30.11

Yo18

Yodgorov J. Y.

Mashinasozlik chizmachiligi: 5140700- «Tasviriy san'at va muhandislik grafikasi» bakalavr ta'limi yo'nalishi talabalari uchun darslik/ J. Y. Yodgorov, A. X. Narzullayev; J. Y. Yodgorovning umumiy tahriri ostida; O'zR Oliy va o'rta-maxsus ta'lim vazirligi. - T.: O'zbekiston faylasuflari milliy jamiyati nashriyoti, 2009. -272b.

I.Narzullayev A. X.



BBK 30.11*73

ISBN 998-9943-319-85-1

SO‘ZBOSHI

Mustaqil Respublikamizda ta’limni isloh qilish munosabati bilan oliy o‘quv yurtlarida 1994 –1995 o‘quv yilidan boshlab bakalavrlarni tayyorlashga kirishildi. Shu munosabat bilan ta’lim yo‘nalishlari bo‘yicha o‘quv reja va dasturlari tuzildi.

Tabiiyki, yangi tuzilgan o‘quv rejalarida qator ijobiy o‘zgarishlar ro‘y berdi. Jumladan, badiiy grafika fakultetida «Tasviriy san’at va muhandislik grafikasi»–5140700 ta’lim yo‘nalishida o‘qitilib kelinayotgan chizmachilik fani bo‘limlarining har biri alohida fan sifatida o‘quv rejasiga kiritildi: geometrik va proeksion chizmachilik, mashinasozlik chizmachiligi, topografik chizmachilik hamda arxitektura-qurilish chizmachiligi. Bu fanlarga ajratilgan soat miqdori oshirildi. Birgina mashinasozlik chizmachiligi faniga 257 soat (shundan 105 soati mustaqil ishga) ajratilgan.

O‘quv rejasidagi bunday o‘zgarishlar tabiiyki, mazkur fanlar bo‘yicha zudlik bilan o‘quv dasturlarini yangilashni va yangi dasturlar asosida darslik va o‘quv qo‘llanmalar yozishni taqozo qilar edi. Ushbu darslik ana shu zarurat tufayli mualliflarning ko‘p yillik ish tajribasi asosida yuzaga keldi. “Tasviriy san’at va muhandislik grafikasi”– 5140700 ta’lim yo‘nalishida texnikaviy fanlar o‘qitilmasligini inobatga olib, darslikda har bir mavzu mazmunini keng va batafsil bayon etishga harakat qilindi. Darslik amaldagi “Mashinasozlik chizmachiligi” o‘quv dasturi (R. Ismatullayev. Mashinasozlik chizmachiligi fani dasturi. T., 2006.) asosida yozildi.

Darslik kirish va ilovalar bilan o‘n bir bobdan iborat. Har bir bobda tegishli mavzu bo‘yicha dastlab nazariy bilim bayon qilindi, so‘ngra unga doir misollar berildi. Misollarni tushuntirishda chizmalardan keng foydalanildi. Chizmalar Davlat standarti talablariga to‘la rioya qilingan holda bajarildi.

Darslikda mavzularning mantiqiy bog‘lanishiga va har bir mavzuning mazmunan mazkur fan asosida tushunarli bayon etishga katta ahamiyat berildi.

Darslikdan mashinasozlik chizmachiligi fani o‘qitiladigan barcha oliygo‘h va o‘rta maxsus ta’lim oquv yurti talabalari foydalanishi mumkin.

KIRISH

Grafik tasvir (chizma)ga bo‘lgan ehtiyoj ibtidoiy jamoa davrida paydo bo‘la boshlagan. Hali yozishni bilmagan ibtidoiy odamlar o‘z ish faoliyatini qoya toshlarga o‘yilgan tasvirlarda aks ettirgan.

Keyinchalik odamlar ishlab chiqarish faoliyatining rivojlana borishi ular oldiga buyumlarni tekislikda aniq tasvirlash va tasvir asosida buyum o‘lchamlarini aniqlash bilan bog‘liq bo‘lgan tasvirlash vazifasini qo‘ya boshladi. Ishlab chiqarish kuchlarining rivojlana borishi bilan grafik tasvirlar mazmuni va bajarish qoidalari uzluksiz o‘zgara bordi. Chizma bajarish shunday mukammal darajaga yetdiki, undan butun dunyo muhandis-texnik xodimlari foydalanishi mumkin bo‘ldi. Shu bois chizma xalqaro “texnika tili” deb yuritiladi.

Hozirgi kunda chizmalar asosida mustaqil Respublikamizda mahobatli binolar qad rostlamoda. Yangi zavod va fabrikalar qurilmoqda, har xil rusumdagi samolyot, mashina, traktor kabi turli mexanizmlar ishlab chiqarilmoqda.

Ma‘lumki, 1996 yilda O‘zbekiston Respublikasi Meteorologiya va Standartlashtirish Davlat Markazi tomonidan konstruktorlik hujjatlarining yagona tizimi – KHYYT (ESKD) tasdiqlandi va foydalanishga tavsiya etildi. Darslikda mavjud chizmalarni bajarishda ESKD qoida va normalariga qat‘iy rioya qilindi. ESKD talablariga rioya qilinmay bajarilgan har qanday chizma yaroqsiz hisoblanadi va foydalanishga qabul qilinmaydi.

Mashinasozlik chizmachiligi “Mashina va mexanizmlar nazariyasi”, “Mashinasozlik asoslari” va “Mashina detallari” kabi texnikaviy fanlar bilan bevosita bog‘liq bo‘lib, matematika, chizma geometriya va proekcion chizmachilik uning nazariy asosi hisoblanadi. “Tasviriy san‘at va muhandislik grafikasi” – 5140700 ta‘lim yo‘nalishida texnikaviy fanlar o‘qitilmasligini inobatga olib, darslikka kiritilgan har bir mavzuning mazmuni quyidagi tartibda keng va batafsil bayon etildi:

- mashinasozlik chizmalarini bajarishda qo‘llaniladigan dopusk va o‘tqazishlar haqida ma‘lumot va ularni chizmada belgilash;
- detal sirti yuzasining g‘adir-budurligi va uni chizmada belgilanishi;
- vint chiziq va vint sirtlar haqida umumiy ma‘lumot va ularni hosil qilish usullari;

– rezba va uni hosil qilish hamda rezba turlari haqida ma'lumot va mahkamlash detallari;

– ajraladigan boltli, shpilkali, vintli, fittingli, shponkali, shlitsali birikmalar shuningdek, ajralmaydigan payvand va parchin mixli birikmalar;

– prujinalar, ularning turmush va texnikadagi ahamiyati haqida, vintli, spiralsimon va plastinkasimon prujinalar va ularning chizmasini bajarish;

– uzatmalar va ularning texnikadagi ahamiyati, friksion, tasmali, silindrik, konussimon chervyakli va reykali uzatmalar;

– o'lchash asboblari va ulardan foydalanish usullari, eskiz va ularni tuzish, yig'ish chizmalarini bajarish tartibi, yig'ish chizmalarini bajarishga qo'yiladigan talablar, yig'ish chizmasining spetsifikatsiyasi va yig'ish chizmasini bajarishning ketma-ketligi;

– berilgan yig'ish chizmalarini detallarga ajratish tartibi va shu tartib asosida bitta uzel yig'ish chizmasini detallarga ajratib, chizmalarini bajarish ketma-ketligi va chizmalarda sirt yuzasining g'adir-budurligi belgilarini qo'yish;

– kinematik, elektrik, gidravlik va pnevmatik sxemalar, ularning amaliy ahamiyati, chizmada tasvirlanishi.

Darslikda quyidagi vazifalarni amalga oshirish nazarda tutilgan: mashinasozlik chizmalarni o'qish va chizish uchun zarur bilim, ko'nikma va malakalar bilan talabalarni qurollantirish; konstruktorlik hujjatlarining yagona tizimi bo'yicha qabul qilingan Davlat standartlari talablari haqida batafsil ma'lumot berish va ulardan amalda mustaqil foydalana olishga o'rgatish; yig'ish chizmasi detallarining eskizi va ish chizmalarini bajara olishga, chizma hujjatlarini rasmiylashtirishga, chizma bajarishda shartlilik va soddalashtirishlardan foydalana bilishga o'rgatish; turli buyum tarkibini tahlil qila bilishga, ularning tuzilishi va birikmalarini loyihalashga o'rgatish.

Talabalarining mashinasozlik chizmachiligi fani bo'yicha chuqur bilim va davlat standart talablari asosida chizma bajarish malakasiga ega bo'lishi ularning bo'lg'usida chizmachilik o'qituvchisi bo'lib yetishishida muhim rol o'ynaydi.

I bob. DOPUSK VA O'TQAZISHLAR, ULARNI CHIZMADA BELGILANISHI

1.1-§. Umumiy tushunchalar

Hozirgi zamon mashinasozligida ko'p miqdorda ishlab chiqariladigan bir xil funktsiyani bajaruvchi detallarning istalgani biror uzul, mexanizm va mashinalarga o'rnatilganda, ular o'rnatiladigan o'ringa, qo'shimcha ishlov bermay va moslamay yig'iladi.

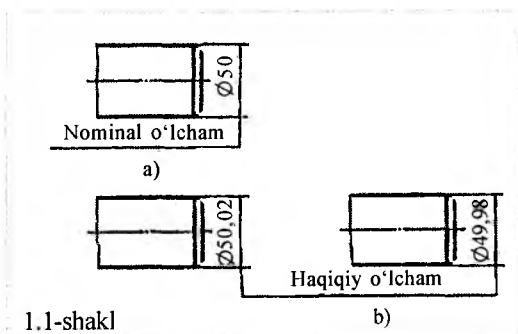
Detaillarning o'zaro almashinuvchanligini ta'minlash uchun ularni chizmalarda ko'rsatilgan nominal o'lchamlariga muvofiq ishlab chiqarish zarur. Loyiha natijasida aniqlanib va GOST 6636-96 ga muvofiq o'ziga yaqin bo'lgan katta qiymatga yaxlitlanib olingan asosiy o'lchamga *nominal o'lcham* deyiladi (1.1-shakl).

Biroq ishlov berishda detalning birorta ham o'lchami nominal o'lchamga teng bo'lolmaydi. Bunga stanok, kesuvchi asbob va o'lchov asboblarning noaniqligi, keskich uchining yeyilishi, keskich bilan detalning kesuvchi kuch ta'sirida deformatsiyalanishi va boshqa bir qancha sabablar bo'ladi.

Shuning uchun, detallarning o'zaro almashinuvchanligini ta'minlash maqsadida, nominal o'lchamlaridan farqli ravishda ularning eng katta va eng kichik chekli chetga chiqish o'lchamlari belgilanadi (1.1-shakl, b).

Nominal o'lcham yo'l qo'yilgan chegarada chetga chiqishini hisoblashning boshlanishi bo'lib xizmat qiladi (1.1-shakl,a). Yo'l qo'yilgan chegarada chetga chiqish yo'l qo'yilgan chegara bilan nominal o'lcham orasidagi algebraik farq bo'lib hisoblanadi.

Detalni bevosita o'lchash yo'li bilan aniqlangan o'lchami *haqiqiy o'lcham* deb aytiladi (1.1-shakl,b). Orasida detalning haqiqiy o'lchami joylashgan ikkita ruxsat etilgan oxirgi o'lchamlar yo'l qo'yilgan *chegaradagi*

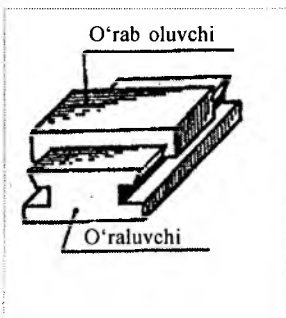


o'lchamlar deyiladi. Detalning yo'1 qo'yilgan chegaradagi o'lchamlari, uning tayyorlash sifatini ta'minlaydi.

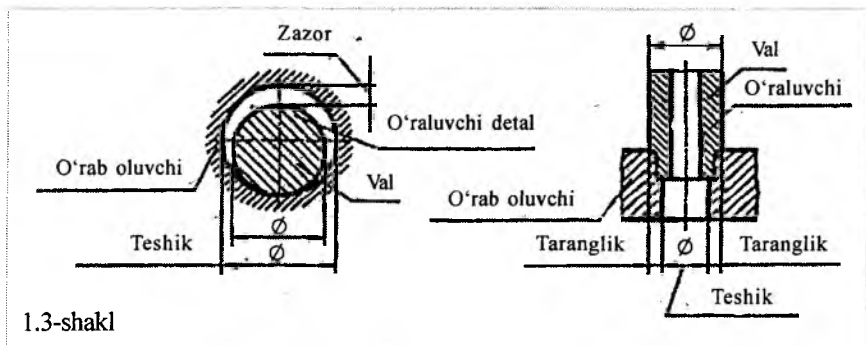
Detalni tayyorlash usulidan qat'iy nazar, uzel yoki mashinadagi o'rni qo'shimcha ishlov bermasdan qo'yib, hamda ish paytida o'z funksiyasini barcha texnikaviy talablarga javob bergan holda bajarishiga to'liq o'zaro almashinish deyiladi.

O'zaro almashinishning asosiy sharti, talab qilingan o'tqazishni ta'minlashdan iborat.

Detallarning birikish xarakteriga, ya'ni zazorli (ma'lum oraliq bilan) yoki zazorsiz (bir-biriga nisbatan qisilib-tarang) birikishiga o'tqazish deyiladi. Birikuvchi ikki detalning ichki o'rab oluvchi elementi teshik va tashqi o'raluvchi elementi val deyiladi. Bu terminlar, albatta shartli bo'lib, ular detalning xohlagan shakldagi elementi bo'lishi mumkin (1.2-shakl). Birikuvchi detallar bir-biriga nisbatan qo'zg'aladigan (erkin) yoki qo'zg'almaydigan holda joylashgan bo'ladi. Ularni bir-biriga nisbatan erkin joylashishi birikmada oraliq (zazor)



1.2-shakl



1.3-shakl

bo'lganligidan (teshik o'lchami val o'lchamidan katta) (1.3-shakl,a), qo'zg'almaydigan holda joylashishi birikmada zazor bo'lmaganligidan, ya'ni bir-biriga nisbatan qisilib (tarang) joylashishidan hosil bo'ladi. Qo'zg'almaydigan holda joylashganda detallar yig'ilguncha val diametri teshik diametridan katta bo'ladi (1.3-shakl,b).

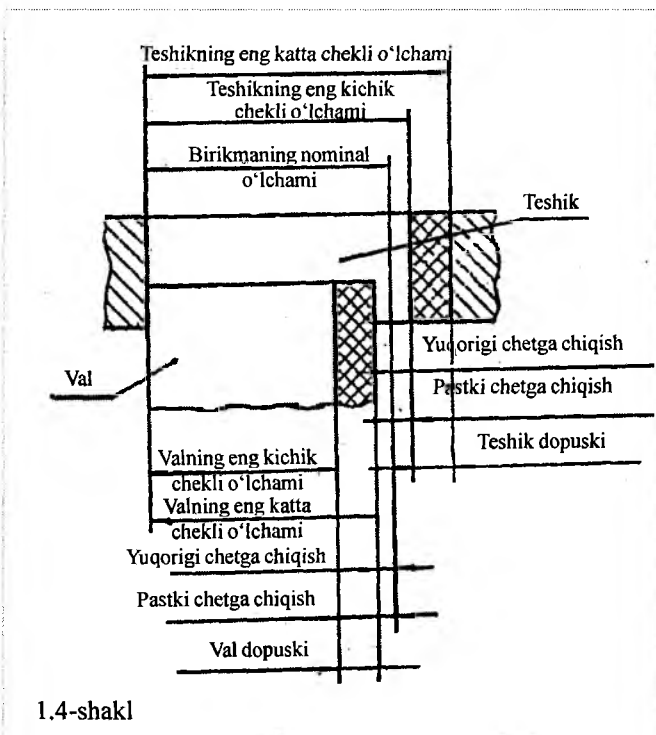
1.2-§. O'lcham dopuski

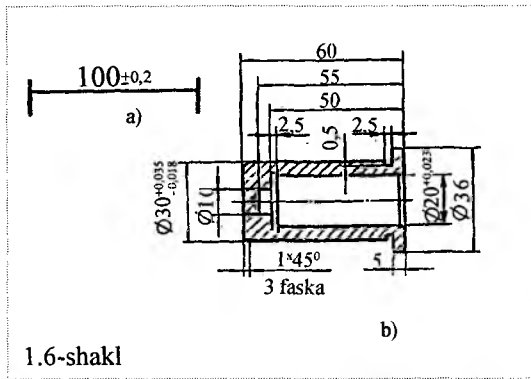
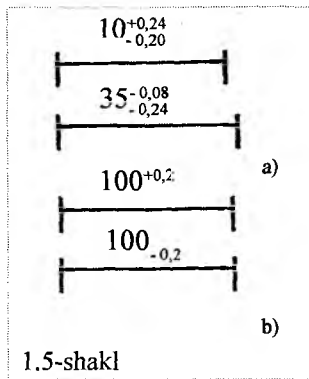
Detalning yo'l qo'yilgan chegarada eng katta va eng kichik o'lchamlar orasidagi farqqa *dopusk (cheklanish)* deyiladi (1.4-shakl). Yo'l qo'yilgan chegarada eng katta o'lcham bilan nominal o'lcham orasidagi farqqa *yuqori chetga chiqish*, eng kichik o'lcham bilan nominal o'lcham orasidagi farqqa *pastki chetga chiqish* deyiladi.

Asosiy chetga chiqish yo'l qo'yilgan chegaradagi yuqorigi yoki pastki chetga chiqishlardan biri bo'lib dopusk maydoniga nisbatan "nol" chizig'ini aniqlashda foydalaniladi.

Nol chiziq bu birikmaning nominal o'lchamiga mos kelib, unda dopusk va o'tqazishlarni grafik tasvirlashda chetga chiqish o'lchami qo'yiladi. Yuqori va pastki chetga chiqishlar bilan chegaralangan maydon dopusk maydoni deyiladi hamda u dopusk qiymati va nominal o'lchamga nisbatan holati bilan aniqlanadi.

Masalan, valning nominal diametri **40 mm** ga teng, yo'l qo'yilgan chegarada chetga chiqish yuqorisi **+0,008 mm**, pastki- **0,008 mm**. Diametrga dopusk va yo'l qo'yilgan chegarada diametr qiymati aniqlansin.





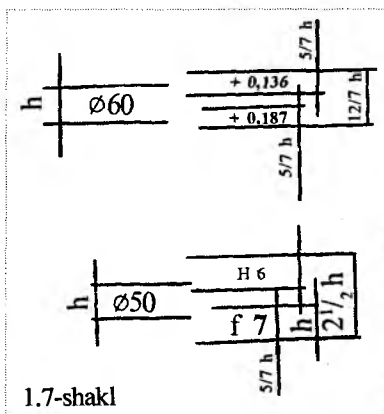
Diametrga dopusk : $0,008 - (-0,008) = 0,016 \text{ mm}$.

Yo‘l qo‘yilgan chegarada eng kichik diametr: $40 - 0,008 = 39,992 \text{ mm}$,
yo‘l qo‘yilgan chegarada eng katta diametr: $40 + 0,008 = 40,008 \text{ mm}$.

Chiziqli o‘lchamning yo‘l qo‘yilgan chegarada yuqori va pastki chetga chiqish, nominal o‘lchamga nisbatan kichik shrift bilan uning qatorida yoziladi (1.5-shakl, a). Bunda plyus belgisi, chekli o‘lchamning nominal o‘lchamdan kattaligini ko‘rsatadi, minus belgisi esa chekli o‘lchamning nominal o‘lchamdan kichikligini ko‘rsatadi.

Yo‘l qo‘yilgan chegarada chetga chiqish nolga teng bo‘lsa, u yozilmaydi (1.5-shakl, b). Yo‘l qo‘yilgan chegarada yuqori va pastki chetga chiqishlarning son qiymati teng bo‘lsa, u nominal o‘lcham bilan bir xil shriftda bir marta yoziladi (1.6-shakl, a). Yo‘l qo‘yilgan chegarada chetga chiqishini chizmada qo‘yishga misol 1.6-shakl, b da ko‘rsatilgan.

Yuqori va pastki chetga chiqishlarni ko‘rsatuvchi sonning o‘lchamlari nominal o‘lchamni ko‘rsatuvchi sonning o‘lchamiga nisbati va ularning yozilish tartibi 1.7-shaklda berilgan.



1.3-§. O'tqazishlar, kvalitetlar

Yuqorida aytganimizdek, detallarning zazorli yoki zazorsiz birikishiga *o'tqazish* deyiladi. O'tqazishlar uch guruhga bo'linadi:

Zazor bilan o'tqazish. Bunda: sirpanadigan qilib, harakatlanadigan qilib, qo'zg'aladigan qilib, oson harakatlanadigan qilib o'tqazish, bemalol harakatlanadigan qilib o'tqazish va harakatlanadigan qilib issiqlayin o'tqazish mumkin;

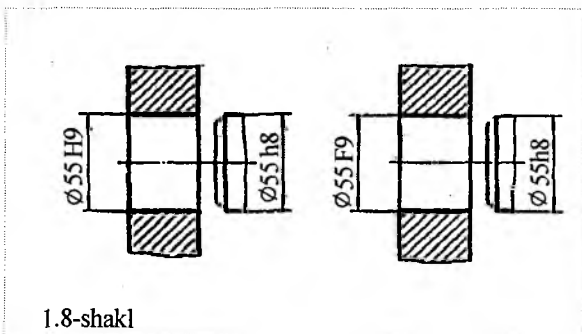
Taranglik bilan o'tqazish. Bunda: qizdirib, presslab, yengil presslab o'tqazish mumkin;

O'tadigan o'tqazishlar. Bunda qimirlamaydigan qilib, tig'iz, tarang, jips o'tqazish mumkin.

Detal elementlarining o'lchami **10 000 mm.** gacha bo'lgan birikmalarda dopusk va o'tqazishlar quyidagi GOSTlarda berilgan: **GOST 25346-96. GOST 25347-96. GOST 25348-96. GOST 25349-96.** Bu nominal o'lchamlar quyidagi intervallarga bo'lingan:

1 gacha, 1dan **500** gacha, **500**dan **10 000** gacha.

Val yoki teshik sistemasining bir bosqichdan ikkinchi bosqichga o'tishdagi izchillik darajasida dopuskning qiymatiga *kvalitet* deb ataladi, ya'ni hamma belgilangan nominal



1.8-shakl

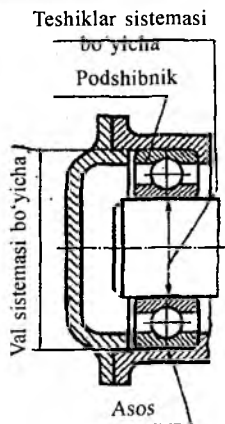
o'lchamlar uchun bir xil aniqlik darajasi mos keladigan dopusklarning majmuyiga *kvalitet* deyiladi. *Kvalitet* val yoki tekislik sistemasida o'tqazishlarning aniqlik darajasini bildiradi. GOSTda dopuskning ortib borishi bilan kattalashib boruvchi tartib raqamlar bilan belgilangan 19 ta *kvalitet* nazarda tutilgan: **01,0,1,2,3,...,17.** **01,0** lar — eng yuqori aniqlikdagi *kvalitetlar* hisoblanadi.

Yo'l qo'yilgan chegarada asosiy teshikning o'lchami o'zgarimasdan, valning o'lchami o'zgarishi hisobida-teshik sistemasida, yoki asosiy valning

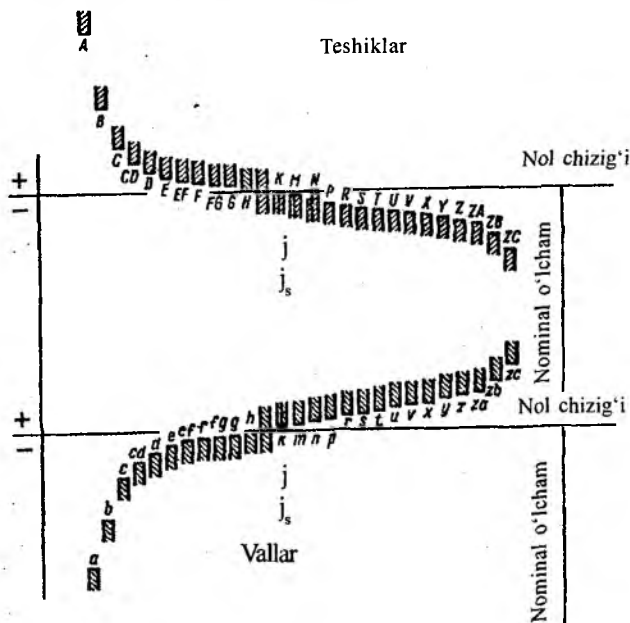
o'lchami o'zgarmasdan, teshikning o'lchami o'zgarishi xisobida- val sistemasida (1.8-shakl) berilgan kvalitet va nominal o'lchamlar intervali uchun har xil turdagi o'tqazishlar hosil bo'ladi.

Yo'l qo'yilgan chegarada yuqorigi chetga chiqishi nolga teng bo'lgan valga asosiy val deyiladi va **h** harfi bilan shartli belgilanadi, pastki chetga chiqishi nolga teng bo'lgan teshikka *asosiy teshik* deyiladi va **H** harfi bilan shartli belgilanadi.

Teshik sistemasida (1.8-shakl,a) o'tqazishlar asosiy teshik o'lchami o'zgaragan holda, yo'l qo'yilgan chegara-



1.9-shakl



1.10-shakl

rada val o'lchamining o'zgarishi hisobida hosil qilinadi. Bunda valni talab qilingan o'lchamda tayyorlash oson hamda ishlov berishga kam xarajat ketadi. Shuning uchun teshik sistemasini afzal hisoblanadi.

Val sistemasida (1.8-shakl,b) o'tqazishlar asosiy val o'lchamlari o'zgarmagan holda, yo'l qo'yilgan chegarada teshik o'lchamining o'zgarishi hisobida hosil qilinadi. Val sistemasini ayrim hollarda, masalan, har xil o'tqazishlarga ega bo'lgan ko'p sondagi detallarni uzun valga bir vaqtning o'zida o'tqazishda qo'llaniladi.

Ayrim payt bitta buyumning o'lchamlari har xil sistemada bajariladi, masalan, podshipnikning tashqi va ichki diametri (1.9-shakl) (o'tqazishlar har xil sistemasida, ikki diametri teshik sistemasida bajariladi (1.10-shakl)).

1.4-§. O'tqazishlar guruhi.

Dopusk maydoni va o'tqazishlarning belgilanishi

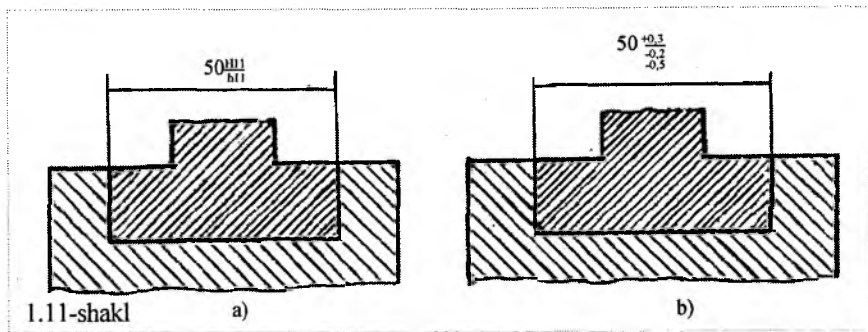
Yuqori va pastki chetga chiqishlar bilan chegaralangan maydon dopusk maydoni deyiladi. Dopusk maydoniga kiradigan asosiy chetga chiqishlarni shartli belgilari lotin harflari bilan belgilanadi. Bunda teshik bosh harf bilan, val kichik harf bilan belgilash qabul qilingan. Asosiy chetga chiqishlarning: *a—h* oralig'i teshik sistemasida vallarning dopusk maydonida zazor bilan; *Js-n* oralig'i o'tadigan, *p-zc* oralig'i taranglik bilan o'tqazishga mo'ljallangan.

Xuddi shunga o'xshash val sistemasida teshiklarni dopusk maydonida asosiy chetga chiqishlarning *A-H* oralig'i zazor bilan; *Js -N* oralig'i o'tadigan; *P- ZC* oralig'i taranglik bilan o'tqazishga mo'ljallangan.

Dopusk maydonlarining nisbiy o'rinlari 1.9-shaklda keltirilgan. Dopusklar qisqacha *JT* harflar bilan belgilanib, u «xalqaro dopusk» ma'nosini bildiradi. Harflardan keyin kvalitet tartib raqami ko'rsatiladi, masalan, *JT8*.

Dopusk maydonining shartli belgisi bitta harf va sondan, ya'ni asosiy chetga chiqishning belgisi hamda kvalitet raqamidan tuzilgan bo'ladi. Masalan, dopusk maydoni vallar *h6, d10, s7, Js 5* dopusk maydonida teshiklar *H 6, D10,S7, Js 5*.

O'tqazishning shartli belgisi ikki birikuvchi element (teshik va val) lar uchun umumiy bo'lgan nominal o'lcham va har bir element uchun do-



pusk maydonining shartli belgisidan iborat bo‘ladi (1.11-shakl, a)

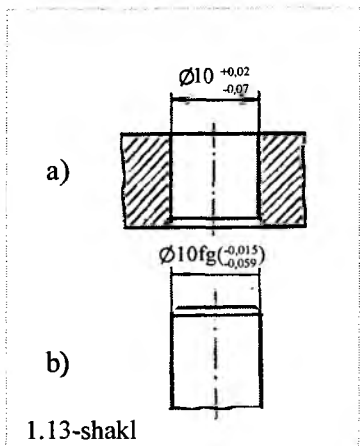
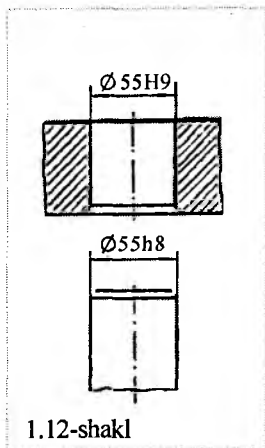
$$\text{masalan: } 50 \frac{H11}{h11} \text{ } 50H11/h11 \quad \text{yoki } 50 H11-h11$$

Yoki o‘tqazishning shartli belgisi ikki birikuvchi element (teshik va val)lar uchun umumiy bo‘lgan nominal o‘lcham va kasrning suratida teshikning chekli chetga chiqishining son qiymati, maxrajda esa valning chekli chetga chiqishining son qiymati ko‘rsatiladi (1.11-shakl,b)

$$\text{masalan: } 50 \frac{+0,3}{-0,2} \quad -0,5$$

Yo‘l qo‘yilgan chegarada chetga chiqishini chizmada ko‘rsatish.

Yo‘l qo‘yilgan chegarada chetga chiqishini bevosita o‘lchamda uch usuldan biri bilan ko‘rsatiladi: **GOST 25346-96** bo‘yicha dopusk maydonining shartli belgilari bilan, masalan, $\phi 55H9$, $\phi 55 h 8$ (1.12-shakl,a,b). Yo‘l qo‘yilgan chegara-



da chetga chiqishining son qiymatlari bilan, masalan, $18^{+0,008}$, $\phi 10_{-0,07}^{+0,02}$ (1.13-shakl,a), dopusk maydonining shartli belgisi va uning o'ng tomonida qavs ichida yo'l qo'yilgan chegarada chetga chiqishining

son qiymatini ko'rsatish bilan, masalan $18 H 7^{(+0,018)} \phi 10 f 9 \begin{pmatrix} -0,015 \\ -0,059 \end{pmatrix}$

(1.13-shakl,b).

Takrorlash uchun savollar

1. Qanday o'lchamga nominal o'lcham deyiladi?
2. Qanday o'lchamga haqiqiy o'lcham deyiladi?
3. Nominal va haqiqiy o'lchamlar chizmada qanday belgilanadi?
4. O'tqazish deb nimaga aytiladi?
5. Dopusk deb nimaga aytiladi, yuqorigi va pastki chetga chiqish nima?
6. Yuqorigi va pastki chetga chiqish chizmada qanday belgilanadi?
7. Zazorli va zazorsiz o'tqazishlar nima va ular chizmada qanday tasvirlanadi?
8. Kvalitet nima va u qanday belgilanadi?
9. Qanday hollarda o'tqazishlarning teshik va val sistemasidan foydalaniladi?
10. O'tqazishlar chizmada qanday shartli belgilanadi?

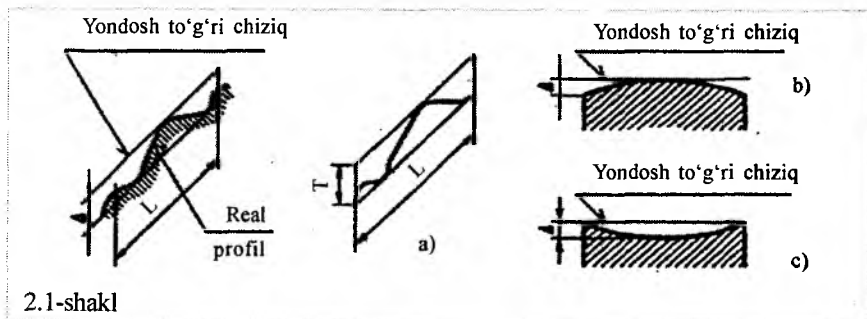
II bob. DETAL SIRTI G'ADIR-BUDURLIKLARI VA ULARNI CHIZMADA BELGILANISHI

2.1-§.Umumiy tushunchalar

Detallarni yeyilishiga chidamliligi va uzoq vaqt ishlashi ko'pincha ularning sirti hamda shaklining aniqligiga bog'liq. Har bir detalning mavjud sirti qo'lda yoki mexanik yo'l bilan biror xil ishlov berish usuli natijasida hosil qilinadi. Shuning uchun detalning sirti chizmada yoki boshqa texnik hujjatda ko'rsatilgan nominal shakldan farq qilishi (chetga chiqishi) mumkin. Bu esa bir-biriga nisbatan harakatlanayotgan detallar orasidagi zazor (oraliq) ning bir xil qolmasligiga, qo'zg'almaydigan birikmada detallarning birikadigan sirtlari bir xil qisilmasligiga olib keladi. Natijada, markazlanish aniqligi, birikmaning mustahkamligi pasayadi, bir-biriga nisbatan ishqalanish bilan harakatlanadigan birikmalarda esa detallarning yeyilishiga chidamliligi pasayadi.

2.2-§.Sirt shaklining chetga chiqishi

Sirt bilan tekislikning kesishish chizig'iga yoki berilgan sirtga profil deyiladi. Berilgan tayyor detalning sirtiga, ya'ni haqiqatdan mavjud (real) sirtiga – real profil deb, sirtning nominal sirt shaklidan chetga chiqishiga sirt shaklining chetga chiqishi deb ataladi. Sirt shaklining chetga chiqish miqdori real sirdagi nuqtalar bilan unga yondosh (urinib) turgan sirt nuqtalarini uning normali bo'yicha o'lchangan eng katta masofa bilan belgilanadi.



Bu yondosh turgan sirt nominal sirt bo'lib, u real sirtga tegib turadi va detal materialidan tashqarida shunday joylashgan bo'ladiki, real sirtning undan eng uzoqlashgan nuqtasi belgilangan joy (uchastka) chegarasida eng kam qiymatga ega bo'lsin.

Sirt shaklini chetga chiqishining ruxsat etilgan eng katta qiymatiga

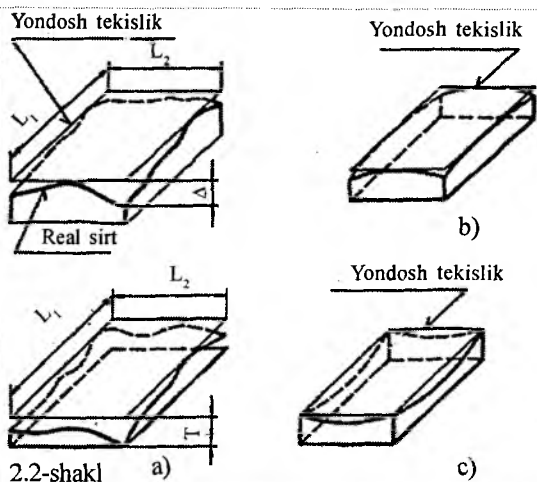
shaklning dopuski deyiladi. Shaklning dopusk maydoni shunday maydonki, unda belgilangan qism chegarasida real sirtning barcha nuqtalari yotadi.

Tasvirda quyidagi harfiy belgilardan foydalaniladi. Chetga chiqish - Δ , dopusk - T , belgilangan joy uzunligi - L .

Sirt shaklining chetga chiqishlarining quyidagi ko'rinishlari mavjud: To'g'ri chiziqlikdan, tekislikdan, yumaloqlikdan va silindrlikdan chetga chiqish.

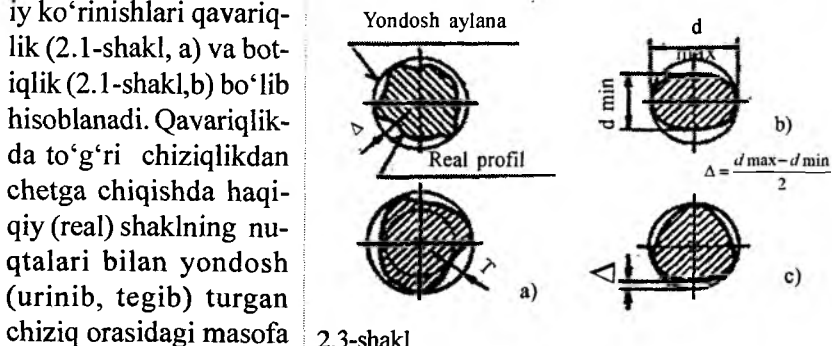
Tekislikda to'g'ri chiziqlikdan chetga chiqish 2.1-shaklda ko'rsatilgan.

To'g'ri chiziqlikdan chetga chiqishini xususiy ko'rinishlari qavariqlik (2.1-shakl, a) va botiqlik (2.1-shakl, b) bo'lib hisoblanadi. Qavariqlikda to'g'ri chiziqlikdan chetga chiqishda haqiqiy (real) shaklning nuqtalari bilan yondosh (urinib, tegib) turgan chiziq orasidagi masofa



2.2-shakl a)

c)



2.3-shakl

profil chetidan o'rtasi tomon kichrayib boradi. Botiqlikda to'g'ri chiziqlikdan chetga chiqishda real shaklning nuqtalari bilan urinib turgan chiziq orasidagi masofa profil chetidan o'rtasi tomon kichrayib boradi. Botiqlikda to'g'ri chiziqlikdan chetga chiqishda real shaklning nuqtalari bilan urinib turgan chiziq orasidagi masofa profil chetidan o'rtasi tomon kattalashib boradi.

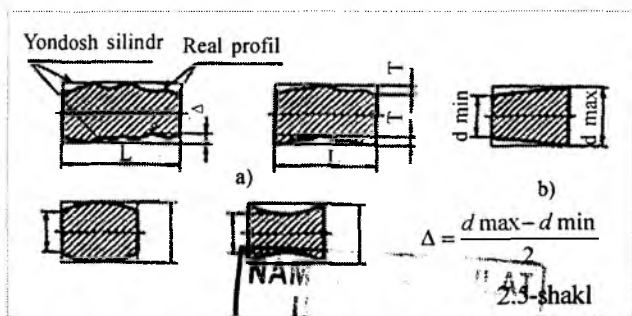
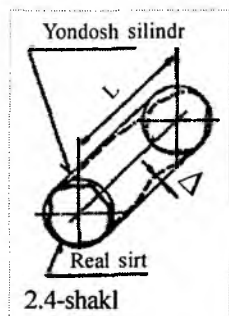
Dopusk bilan tekislikdan chetga chiqishi 2.2-shaklda ko'rsatilgan. Tekislikdan chetga chiqishining xususiy ko'rinishlari qavariqlik (2.2-shakl, b) va botiqlik (2.2-shakl, c) hisoblanadi. Qavariqlikda tekislikdan chetga chiqishining shunday ko'rinishiki, bunda real sirtning nuqtalardan yondosh tekislikkacha bo'lgan masofa sirtning chetlaridan markazi tomon kamayib boradi. Botiqlikda esa real sirtning nuqtalaridan yondosh tekislikkacha bo'lgan masofa sirtning chetlaridan markazi tomon kamayib boradi.

Dopusk bilan yumaloqlik (doiralilik)dan chetga chiqish 2.3-shakl, a da ko'rsatilgan. Doiralilikdan chetga chiqishining xususiy holi ovallik (2.3-shakl, b) va qirralik (2.3-shakl, b) hisoblanadi. Ovallik-real profili doiralikdan chetga chiqib, eng katta va eng kichik diametrlari o'zaro perpendikular yo'nalishlarda joylashgan oval ko'rinishida bo'lgan shakl. Qirralik-real profil doiralilikdan chetga chiqib, ko'p qirrali bo'lgan shakl.

Real sirt nuqtalarining yondosh silindrgacha eng katta masofada chetga chiqishi real sirtning silindrligidan chetga chiqish deyiladi (2.4-shakl).

Silindr sirtining bo'ylama kesim profili dopuski va chetga chiqishi 2.5-shakl, a da ko'rsatilgan. Silindrning bo'ylama kesimi profilining chetga chiqishini xususiy hollari konussimon (2.5-shakl, b), bochkasimon (2.5-shakl, c) va egarsimon (2.5-shakl, c) ko'rinish hisoblanadi.

Konussimonda silindr bo'ylama kesimi shaklining chetga chiqishini hosil qiluvchilari parallel bo'lmagan chiziqlardan tashkil topgan bo'ladi.



Bochkasimonda silindr bo'ylama kesimi shaklining chetga chiqishini hosil qiluvchilari to'g'ri chiziq bo'lmaydi va diametri kesim chetlaridan o'rtalari tomon kattalashib boradi.

Egarsimonda silindr bo'ylama kesimi shaklining chetga chiqishini hosil qiluvchilari to'g'ri chiziq bo'lmaydi va diametri kesim chetlaridan o'rtalari tomon kichiklashib boradi.

2.3-§. Sirtlar joylashishining chetga chiqishi

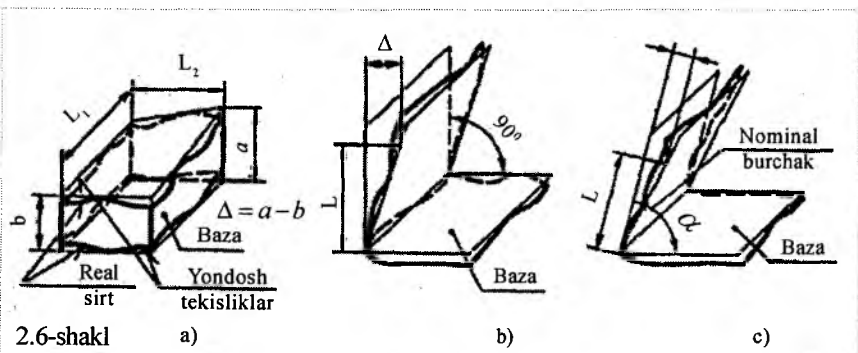
Sirtlarni o'zaro real joylashishining nominal joylashishdan chetga chiqishi sirtlar joylashishining *chetga chiqishi* deyiladi.

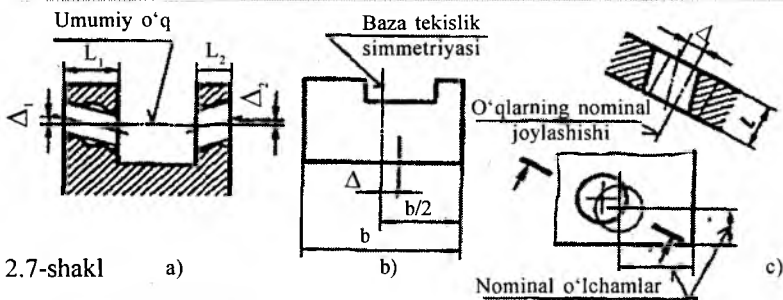
Sirtlar joylashishini chetga chiqishining quyidagi ko'rinishlari mavjud:

1) *Tekisliklarning parallellikdan chetga chiqishi*. Belgilangan joyda tekisliklar orasidagi masofaning eng katta va eng kichik chetga chiqishlari farqi parallellikdan chetga chiqish deyiladi (2.6-shakl,a).

2) *Tekisliklarning perpendikularlikdan chetga chiqishi*. Belgilangan joydagi L uzunlikda chiziqli birlikda chetga chiqishi (Δ) bilan ifodalangan tekisliklar orasidagi burchakning to'g'ri burchak (90°) dan chetga chiqishi tekisliklarning perpendikularlikdan chetga chiqishi deyiladi (2.6-shakl,b).

3) *Tekisliklarning burchakdan chetga chiqishi*. Belgilangan joydagi L uzunlikda chiziqli birlikda chetga chiqishi (Δ) bilan ifodalangan tekislikning baza tekisligi yoki baza o'qi (chizig'i) orasidagi burchakning belgilangan





2.7-shakl a)

b)

c)

burchakdan chetga chiqishiga *tekisliklarning burchakdan chetga chiqishi* deyiladi.

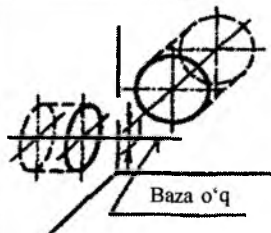
4) *O'qdoshlikdan chetga chiqish*. Belgilangan joyda berilgan ikkita va undan ortiq aylanish sirtlarining simmetrik o'qlarini ular uchun umumiy bo'lgan simmetriya o'qiga nisbatan chetga chiqish oralg'i (Δ_1 , Δ_2)ga *o'qdoshlikdan chetga chiqish* deyiladi (2.7-shakl, a).

5) *Simmetriklidan chetga chiqish*. Tekislikning real simmetriya o'qini simmetriyaning baza tekisligidan chetga chiqish oralg'i (Δ)ga *simmetriklidan chetga chiqish* deyiladi (2.7-shakl, b).

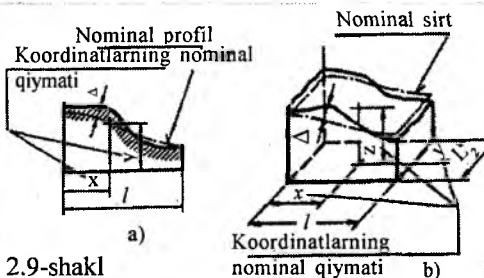
6) *Pozitsion chetga chiqish*. Belgilangan joyda real joylashgan elementning markazi, o'qi yoki simmetriya tekisligining uning nominal vaziyatidan eng katta chetga chiqish masofasi (Δ)ga *pozitsion chetga chiqish* deyiladi (2.7-shakl, c).

7) *Kesishuvchi o'qlardan chetga chiqish*. O'qlarning real kesishish bilan nominal kesishishi orasidagi eng kichik chetga chiqish masofasi (Δ)ga *kesishuvchi o'qlardan chetga chiqish* deyiladi (2.8-shakl).

8) *Profildan chetga chiqishi*. Belgilangan joy chegarasida real profil



2.8-shakl



2.9-shakl

b)

nuqtalarini nominal profilning norma bo'yicha aniqlangan eng katta chetga chiqishi (Δ)ga shaklning berilgan *profil*dan chetga chiqishi deyiladi (2.9-shakl,a).

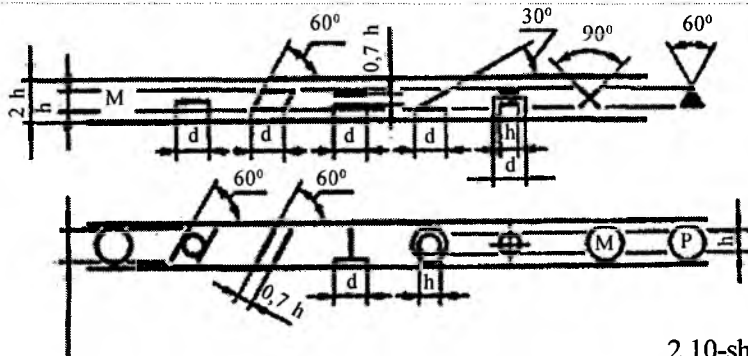
9) Shaklning berilgan *sirt*dan chetga chiqishi. Belgilangan joy chegarasida real sirt nuqtalarini nominal sirtning normali bo'yicha aniqlangan eng katta chetga chiqish (Δ)ga shaklning berilgan *sirt*dan chetga chiqishi deyiladi (2.9-shakl,b).

2.4-§. Sirt shaklining dopuski va sirtlar joylashishining shartli belgilari

Chizmada sirt shaklining dopuski va sirtlar joylashishining shartli belgilanishi GOST 2308-96 ga asosan, 2.1-jadvalda berilgan. Ularning o'lchamlari shrift o'lchami (h)ga nisbatan 2.10-shaklda berilgan.

Dopuskning son qiymati va belgisi yoki bazaning belgilanishi to'g'ri burchakli ramkada joylashtiriladi (2.11-shakl).

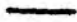








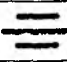


Dopusk ramkasi ikki yoki uch qismga bo'lib uzluksiz ingichka chiziq yoki bir xil qalinlikdagi chiziq bilan chiziladi (2.11-shakl,a). Birinchi qismga dopusk belgisi, ikkinchi qismga dopuskning son qiymati millimetrlarda yoziladi (2.11-shakl,b), uchinchi qismga zaruriyat tug'ilganda bazaning harfiy belgisi ko'rsatiladi. Ramka detal elementining kontur chizig'i bilan strelka bilan tugaydigan chiziq orqali ulanadi (2.11-shakl,c). Ramkadagi son va harflar o'lcham sonlari qanday o'lchamli shrift bilan bo'lsa, shunday o'lchamli shrift bilan yoziladi. Dopusk ramkasini biror-bir chiziq bilan kesishishiga yo'l



2.10-shakl

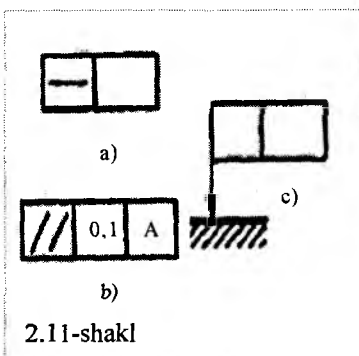
Shakl va sirtlarning joylashuviga oid dopusk ko'rinishlarning shartli belgilari

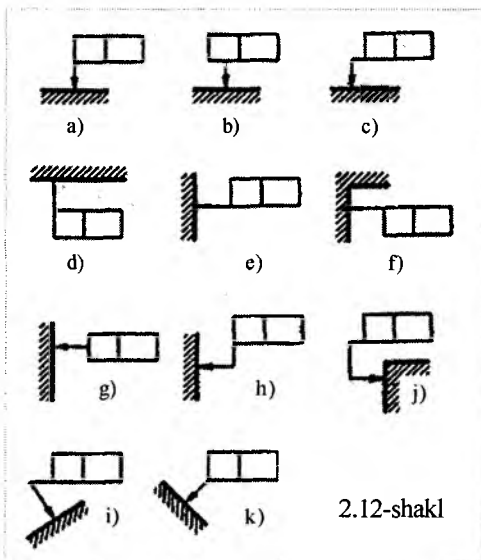
2.1-jadval

Dopusk guruhlari	Dopusk ko'rinishi	Shartli belgisi
	To'g'ri chiziqilik dopuski	
	Tekisliklik dopuski	
	Yumaloq dopuski	
	Silindrlilik dopuski	
	Bo'ylama kesim profil dopuski	
Joylashish dopusklari	Parallellik dopusklari	
	Perpendikularlik dopusklari	
	Qiyalik dopusklari	
	O'qdoshlik dopusklari	
	Simmetriklik dopusklari	
	Pozitsionlik dopusklari	
	O'qlarning kesishish dopusklari	

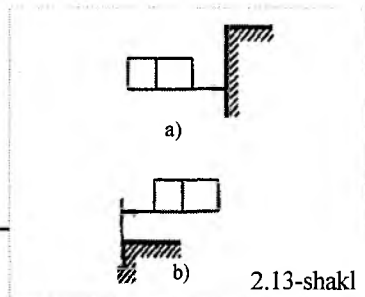
qo'yilmaydi. Uni gorizontaal vaziyatda olish ma'qul hisoblanadi.

Dopusk ramkasini ulovchi chiziq, to'g'ri yoki siniq bo'lishi mumkin (2.12-shakl, a-l). Zaruriyat tug'ilganda ulovchi chiziqni ramkaning ikkinchi qismidan o'tqazishga (2.13-shakl, a) va ulovchi chiziqni strelkani detal material tomonidan chiqarilgan chiziqqa tegdirib qo'yib tugatishga (2.13-shakl, b) yo'l qo'yiladi.

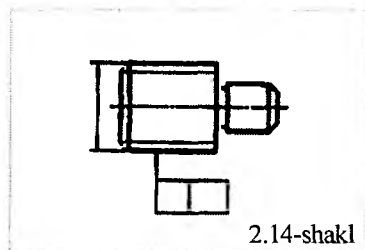




2.12-shakl



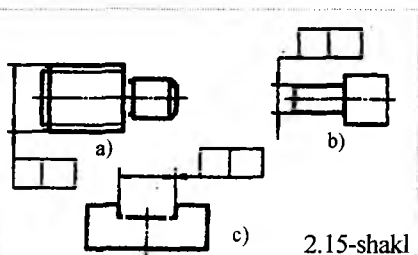
2.13-shakl



2.14-shakl

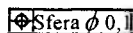
Agar dopusk sirtga yoki uning profiliga tegishli bo'lsa, dopusk ramkasini ulovchi chiziqning strelkasi o'lcham chizig'i oxiridan yoki o'lcham strelkasidan yetarli darajadagi (uzoq) masofada bo'lishi kerak (2.14-shakl). Agar dopusk o'qqa tegishli bo'lsa dopusk ramkasini ulovchi chiziqning strelkasi tegishli o'lchamning o'lcham chizig'i davomi bilan yoki simmetriya tekisligi bilan mos keladi (2.15-shakl).

Sirtning shakli joylashishiga qarab dopuskning son qiymati oldida quyidagi belgilar qo'yiladi: agar yumaloq yoki silindrik dopusk maydoni diametr bilan ko'rsatilgan bo'lsa, - ϕ (2.16-shakl, a), agar yumaloq yoki silindrik dopusk maydoni radius bilan ko'rsatilgan bo'lsa - R (2.16-shakl, b), agar dopusk maydonining simmetriyaliligi, o'qlarning kesishishi, ikkita pozitsion dopusk ikkita parallel chiziqlar bilan yoki diametr



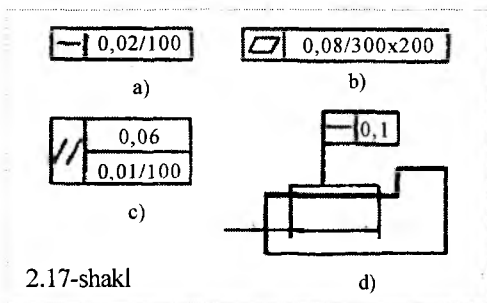
2.15-shakl

Agar dopusk sirtga yoki uning profiliga tegishli bo'lsa, dopusk ramkasini ulovchi chiziqning strelkasi o'lcham chizig'i oxiridan yoki o'lcham strelkasidan yetarli darajadagi (uzoq) masofada bo'lishi kerak (2.14-shakl). Agar dopusk o'qqa tegishli bo'lsa dopusk ramkasini ulovchi chiziqning strelkasi tegishli o'lchamning o'lcham chizig'i davomi bilan yoki simmetriya tekisligi bilan mos keladi (2.15-shakl).



2.16-shakl

tekisliklari (diametr orqali o'tgan tekisliklar) bilan chegaralangan bo'lsa -T (2.16-shakl,c), o'sha dopusk maydoni va T simvoli uchun lekin radial tekisliklar bilan chegaralangan bo'lsa-T/2 (2.16-shakl,d), agar dopusk maydoni shar bo'lsa- "sfera" so'zi yoziladi (2.16-shakl, b).



2.17-shakl

Berilgan uzunlik yoki sirt yuzasiga dopusk qo'yish 2.17-shaklda ko'rsatilgan. Detal elementining sirtida dopusk maydoni uchun belgilangan joy ko'rsatilgan bo'lmasa, bu paytda dopuskning son qiymati detal elementining butun sirti yoki uzunligi bo'yicha ko'rsatilgan hisoblanadi (butun sirti yoki uzunligiga tegishli bo'ladi (amal qiladi)). Uzunlik bilan chegaralangan element uchun belgilangan joy o'lchami millimetrlarda dopusk qiymatidan keyin qiya chiziq chizib yoziladi (2.17-shakl, a).

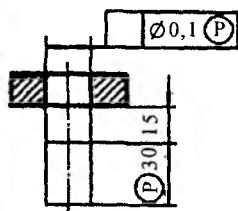
Dopusk bilan chegaralangan sirt uchun belgilangan joy o'lchamlari millimetrlarda dopusk qiymatidan keyin qiya chiziq chizib yoziladi (2.17-shakl,b).

Agar dopusk butun element bo'yicha va shu bilan bir vaqtda ma'lum belgilangan joy ham ko'rsatilgan bo'lsa, bunday holda ikkinchi dopusk birinchi dopusk ostida dopuskning qo'shma ramkasida ko'rsatiladi (2.17-shakl,c).

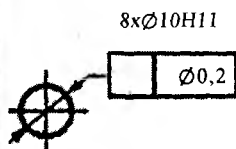
Agar dopusk elementning biror belgilangan joyiga tegishli bo'lsa, bu joy o'lchamlar bilan chegaralanib, shtrix-punktir chiziq bilan belgilanadi (2.17-shakl,d).

Chiqib turgan dopusk maydonining uzunligi va joylashishi o'lchamlar bilan belgilanadi. Belgilangan elementni chiqib turgan qismi konturi uzluksiz ingichka chiziq bilan chegaralanadi. Dopusk ramkasida dopusk qiymatidan keyin P simvoli qo'yiladi (2.18-shakl).

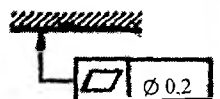
Yozuvlar (to'ldiruvchi ma'lumotlar) dopusk ramkasi ustida (2.19-shakl,a) yoki ostida (2.19-shakl,b) yoziladi.



2.18-shakl



a)



Botiqlikka ruxsat etilmaydi

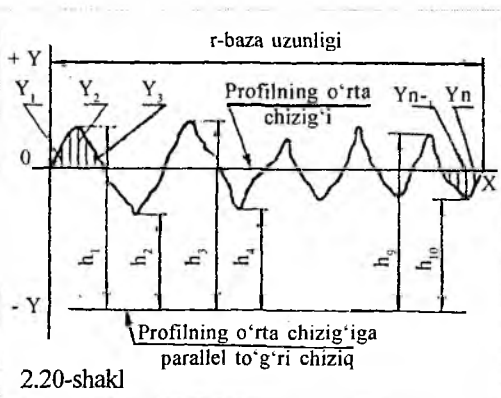
b)

2.19-shakl

2.5-§. Detal sirti yuzalarning g'adir-budurligi va ularning parametrlari

Ma'lumki, ajraladigan birikmalar ikkiga, qo'zg'almaydigan va qo'zg'aladigan birikmalarga bo'linadi. Qo'zg'aladigan birikmalarda ish sharoiti va detallarning birikish xarakteriga qarab, ularning yuzalari tegishlicha ishlov berilishi kerak. Detallar qanday usul va kesuvchi asboblardan tayyorlanishidan qat'iy nazar, ularning yuzalarida mikronotekislik deb ataladigan izlar qoladi. Bu izlarga yuzalarning g'adir-budurligi deb aytiladi. Detailning yuzalaridagi g'adir-budurliklar ularning bir-biriga nisbatan ishqalanib siljishga qarshilik ko'rsatadi. Bu esa ishqalanuvchi kuchlarning paydo bo'lishiga va detallarning tez yemirilib ishdan chiqishiga olib keladi.

Detal sirti yuzalarining g'adir-budurligi va ularning parametrlari haqida ma'lumot GOST 2789-96da berilgan.



2.20-shakl

2.20-shaklda g'adir-budurlikni o'lchash uchun tanlab olingan yuza joyini uzunligi (baza uzunligi) (ℓ) da real yuza relyefining profili ko'rsatilgan.

Profilning o'рта chizig'i m - nominal profil shakliga ega bo'lgan va

o'lcangan profilni baza uzunligi chegarasida profil nuqtalarining masofalari (y_1, y_2, \dots, y_n) kvadratlari yig'indisi bu chiziqgacha minimal bo'ladigan qilib bo'luvchi chiziqdir.

Profilning xohlagan bir nuqtasi bilan o'rta chiziq orasidagi masofa (y_p)ga profilning chetga chiqishi deyiladi. Baza uzunligi chegarasida profilning notekislik (g'adir-budurlik)lari orasidagi profilning o'rta chizig'i bo'yicha o'lcangan masofalarning o'rta qiymatiga g'adir-budurliklarning o'rta qadami deb aytiladi va (S_m) bilan belgilanadi. G'adir-budurliklarning har biri orasidagi (mahalliy g'adir-budurliklar orasidagi) masofalarning o'rta qiymatiga mahalliy g'adir-budurliklarning o'rtacha qadami (S) deyiladi.

Profilning nisbiy tayanch uzunligi (t_p) profilning tayanch uzunligini baza uzunligiga nisbati bilan aniqlanadi

$$t_p = \frac{1}{\ell} \sum_{i=1}^n b_i$$

Baza uzunligi chegarasida profilning do'ngliklar chizig'i bilan botiqliklar chizig'i orasidagi masofa, profilning eng katta balandligi (R_{max}) deb aytiladi.

Baza uzunligi chegarasida profilning o'rta chizig'iga parallel qilib olingan ixtiyoriy **AB** chiziqdan o'lcangan profilning beshta eng katta do'ngligi va beshta eng katta botiqliklarining o'rta absolyut qiymatlari yig'indisiga profilning o'rta nuqta bo'yicha notekisliklar g'adir-budurlik balandligi (R_z) deyiladi

$$R_z = \frac{1}{5} \left(\sum_{i=1}^5 [H_i \max] + \sum_{i=1}^5 [H_i \min] \right)$$

bu yerda $H_{i \max}$ - profilning eng katta do'ngligining balandligi, $H_{i \min}$ - profilning eng katta botiqligining chuqurligi.

Baza uzunligi chegarasida profilning chetga chiqishini o'rta arifmetik absolyut qiymatiga profilning o'rta arifmetik chetga chiqishi (R_a) deyiladi

$$R_a = \frac{1}{\ell} \int_0^{\ell} [y(x)] dx \quad \text{yoki taxminan} \quad R_a = \frac{1}{n} \sum_{i=1}^n [y_i]$$

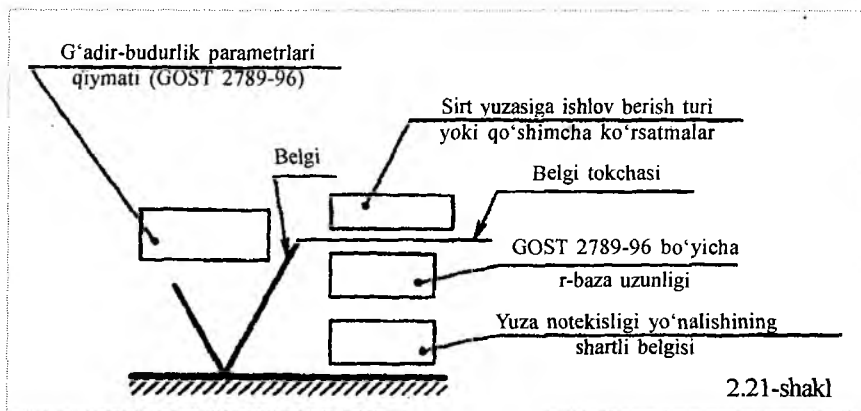
bu yerda l - baza uzunligi, n - baza uzunligida profilning tanlangan nuqtalari soni, y - profilning chetga chiqishi ya'ni profilning ixtiyoriy nuqtasidan o'rtacha chiziqgacha normal bo'yicha o'lgan masofa.

Yuzalarning g'adir-budurligini belgilashda GOST 2789-96 da ko'rsatilgan quyidagi g'adir-budurliklar parametrlarning bittasi yoki bir nechta tanlandi: profilning o'rtacha arifmetik chetga chiqishi – R_a , profilning o'rtacha nuqta bo'yicha g'adir-budurliklar balandligi – R_z , profilning eng katta balandligi – R_{max} , notekisliklarning o'rtacha qadami - S_m , mahalliy g'adir-budurliklarning o'rtacha qadami - S .

2.6-§. G'adir-budurliklarni chizmada belgilanishi

Chizma bo'yicha bajariladigan buyumlarning hamma yuzalari konstruktsiya talablari bo'yicha g'adir-budurligini ko'rsatish shart bo'lgan yuzalardan tashqari ular qanday usul bilan hosil qilinishidan qat'iy nazar GOST -23.09-96ga mos keladigan g'adir-budurlikning shartli belgisi qo'yilishi kerak (2.21-shakl). Har bir yuza uchun shartli belgi bilan birga baza uzunligi va parametrlarning son qiymati ko'rsatiladi. G'adir-budurliklarning parametrlarini nominal son qiymati bilan birga g'adir-budurliklarni yo'l qo'yilgan chegarada chekli chetga chiqishlari foyizlarda ko'rsatiladi:

$$1 \pm 20\%; R_z 80_{-10\%}; S_m -0,63^{+20\%}$$



va shunga o'xshash. Chetga chiqish bir tomonlama va simmetrik bo'lishi mumkin. G'adir-budurlik parametrlarning qiymati diapazonini ko'rsatishda va g'adir-budurlik parametrlarini yo'l qo'yilgan chegarasining qiymati ikki satrda (qatorda) yoziladi. Masalan:

$$\begin{matrix} 1,00 & 0,080 \\ 0,63 & R_z & 0,032 \end{matrix}$$

va shunga o'xshash. Yuqori satrda parametrlarning ancha dag'alroq g'adir-budurlikka mos keladigan parametrlarning qiymati ko'rsatiladi.

G'adir-budurlikning ikki va undan ortiq parametrlari yuzaning g'adir-budurlik belgisida ko'rsatilganda, ularning qiymatlari yuqoridan pastga tomon quyidagi tartibda yoziladi: profilning notekislik (g'adir-budurlik) lar balandligi R_z , profilning notekisliklar qadami S_m , profilning nisbiy tayanch uzunligi t_p .

2.22-shaklda g'adir-budurlikning parametrlarini ko'rsatish bilan, ularning shartli belgilarini ko'rsatishga misol keltirilgan: 0,1- profilning o'rta

arifmetik chetga chiqishi (R_a); S_m $\begin{matrix} 0,053 \\ 0,040 \end{matrix}$ -yo'l qo'yilgan chegarani ko'rsatish

bilan profil notekisligining o'rta qadami;

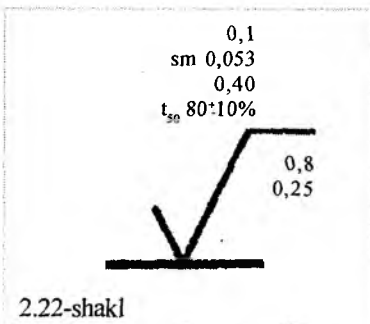
t_{50} $80 \pm 10\%$ -yo'l qo'yilgan chegarada chetga chiqishi $\pm 10\%$ bilan profilning kesimi darajasi $p = 50\%$ da profilning nisbiy tayanch uzunligi

80% ; $\begin{matrix} 0,8 \\ 0,25 \end{matrix}$ -baza uzunligi

Notekisliklar yo'nalishi kerak bo'lganda, g'adir-budurliklarning shartli belgisida ko'rsatiladi (2.21-2.22-shakllar). Yuza notekisliklari yo'nalishining sxemalari va shartli belgilari 2.2-jadvalda berilgan. Yuza notekisligi yo'nalishining shartli belgisini balandligi taxminan h ga, chizig'ining yo'g'onligi taxminan asosiy tutash chiziq yo'g'onligining yarmiga teng bo'ladi. Yuzalarning g'adir-budurlik darajasi ko'p hollarda bitta parametr R_a yoki R_z orqali aniqlanadi (2.3-jadval). R_a va R_z ning kattaligini aniqlash uchun profilograf va profilometr nomli maxsus asboblardan foydalaniladi.

Sirt shaklining chetga chiqishi yuzalarning g'adir-budurligi sifatida qaralmaydi. Real sirtning ideal sirtidan geometrik chetga chiqishi doim mikrometrlarda tashqi ko'rinishda aks etadi, g'adir-budurlik esa unda mikrorelyef hosil qiladi (2.23-shakl).

G'adir-budurliklarni belgilashda GOST 2.309-96da ko'rsatilgan belgilarning biridan foydalaniladi (2.24-shakl). Bu belgi-



Yuza noteksligi yo'nalishi sxemasi

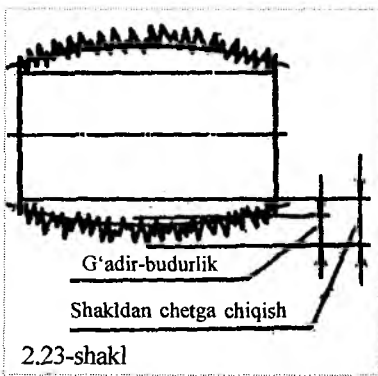
2.2-jadval.

Yuza noteksligi yo'nalishi sxemasi	Shartli belgisi	Yuza noteksligi yo'nalishi sxemasi	Shartli belgisi

larning chizig'ini qalinligi taxminan asosiy tutash chiziq qalinligini yarmiga teng bo'ladi. Belgining balandligi esa chizmada qo'yilgan o'lcham sonining balandligiga teng bo'ladi.

H-balandlik $(1,5 \div 3)h$ ga teng bo'ladi. Belgining ustida parametrlarning ruxsat etilgan qiymati 2.3-jadvaldan olinadi.

Profiling o'rta arifmetik chetga chiqishini ko'rsatganda parametrlarning ruxsat



etilgan qiymati oldiga uning belgisi $-R_a$ yozilmaydi, masalan, $0,5\sqrt{\quad}$; boshqa parametrlar uchun uning qiymati oldiga belgisi yoziladi, masalan, $R_{z,32}\sqrt{\quad}$. Harf va raqamlarning balandligi o'lcham sonlarining raqamini balandligiga teng

2.3-jadval.

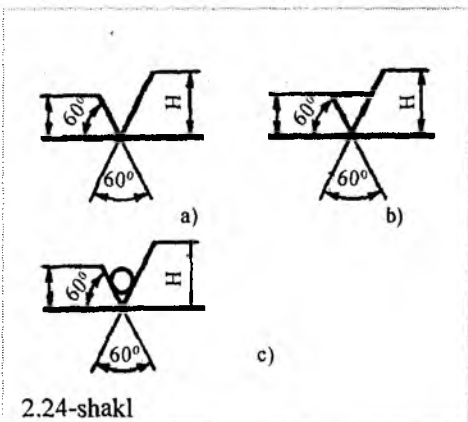
ℓ - baza uzunligi va g - adir-budurlik parametrlari qiymatining o'zaro nisbatlari (mkm)

R_a	$R_z = R_{max}$	ℓ, mm
0,025 gacha	0,10 gacha	0,08
0,025 dan 0,40 gacha	0,10 dan 1,6 gacha	0,25
0,40 dan 3,2 gacha	1,6 dan 12,5 gacha	0,8
3,2 dan 12,5 gacha	12,5 dan 50 gacha	2,5
12,5 dan 100 gacha	50 dan 400 gacha	8,0

bo'ladi. Parametrning qiymatlari belgining ustida va undan $0,6 \div 0,8 mm$ masofada yoziladi.

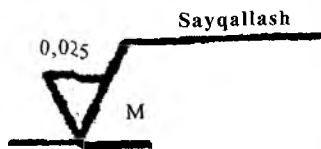
2.24-shakldagi belgilar g'adir-budurlikning har xil hollarida qo'llaniladi: tokchasisiz belgi \surd (2.24-shakl,a) - konstruktor tomonidan detal yuzalariga ishlov berish turi ko'rsatilmaganda qo'yiladi, \surd belgi (2.24-shakl,b) - yuzalarning g'adir-budurligi metall qatlamini olib tashlash bilan, masalan, qirish, frezirlash, normalash (me'yorlash), shlifovka, polirovka va shunga o'xshash boshqa ishlov berish bilan hosil qilingan bo'lsa qo'yiladi.

\surd belgi (2.24-shakl,c) - yuzalarning g'adir-budurligi metall qatlamini olmasdan, masalan, quyish, bolg'alash, shtampovkalash, prokat, tortish va boshqa shularga o'xshash ishlov berish bilan hosil qilingan bo'lsa, shuningdek, mazkur chizma bo'yicha

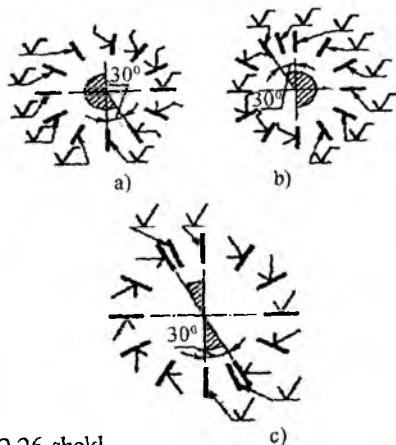


2.24-shakl

ishlov berilmaydigan yuzalariga ham qo'yiladi. Bu paytda belgi bilan belgilangan yuzalarning holati tegishli standartlar talablariga yoki texnikaviy shartlarga javob beradigan bo'lishi kerak.



2.25-shakl



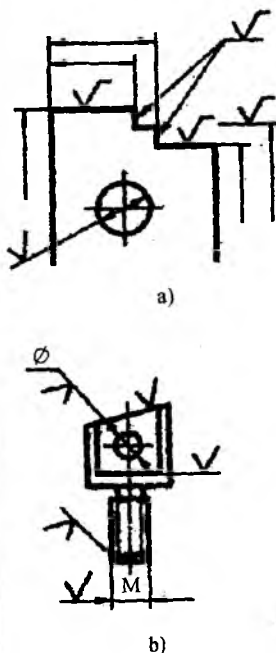
2.26-shakl

Yuzani talab qilingan tozaligini hosil qilish uchun ruxsat etilgan ishlov berish usuli faqat bitta bo'lsa, bu ishlov berish usuli g'adir budurlik belgisida ko'rsatiladi (2.25-shakl).

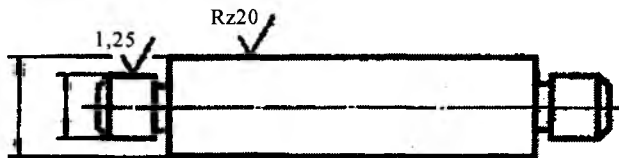
Tokchasi bo'lgan belgilar 2.26-shakl a va b da, tokchasi bo'lmagan belgilar 2.26-shakl, c da ko'rsatilgandek joylashtirib chiziladi.

G'adir-budurliklarning shartli belgilari kontur chizig'iga, chiqarish chizig'iga (imkoniyati boricha o'lcham chizig'ini yaqinrog'iga) yoki chiqarilgan chiziq tokchasiga, joy etishmagani-da esa o'lcham chizig'iga yoki uning davomiga qo'yiladi (2.27-shakl, a va b).

Belgini qo'yishga joy bo'lmasa uni qo'yish uchun chiqarish chizig'ini uzishga ruxsat beriladi (2.28-shakl).



2.27-shakl



2.28-shakl

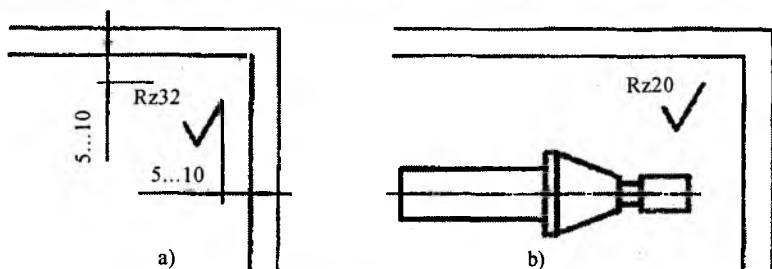
2.7-§. Chizmada ko'p uchraydigan yuzalar g'adir-budurligini qo'yish

GOST 2.309-96 bo'yicha ko'p uchraydigan yuzalar g'adir-budurligi buyum chizmasida quyidagi qoidalar asosida qo'yiladi:

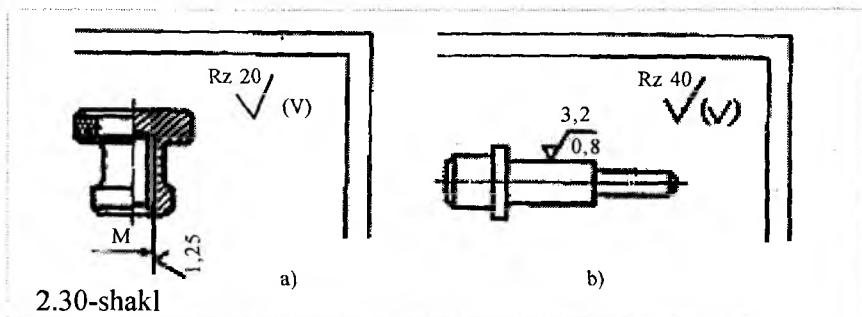
Buyumning hamma yuzalari bir xil g'adir-budurlikka ega bo'lsa, ularning belgisi chizmaning yuqori o'ng burchagiga qo'yiladi (2.29-shakl, a), 2.29-shakl, b da belgilashga misol ko'rsatilgan. Bunday holda g'adir-budurlikni belgilashda belgining o'lchamlari va chizig'ining yo'g'onligi tasvirda ko'rsatilganiga nisbatan 1,5 barobar yo'g'on bo'lishi kerak.

Buyumning ma'lum qism yuzalari bir xil g'adir-budurlikka ega bo'lsa, chizmaning yuqori o'ng burchagiga shu yuzalarning g'adir-budurlik belgisidan keyin (✓) belgi qo'yiladi (2.30-shakl, a, b); qavs ichidagi ✓

belgining o'lchami tasvirda qo'yilgan belgilarining o'lchami bilan bir xil



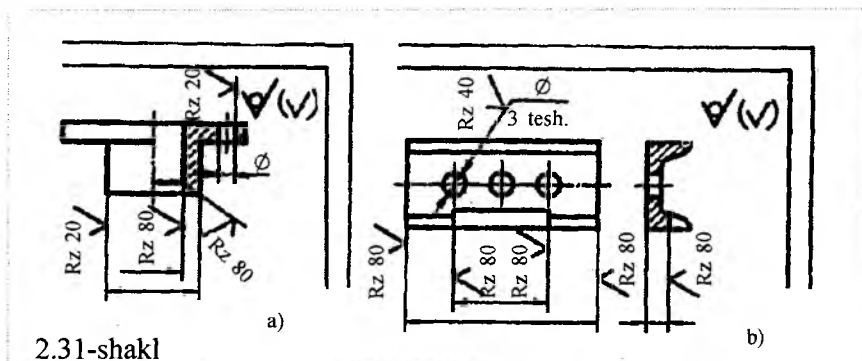
2.29-shakl



bo'ladi.

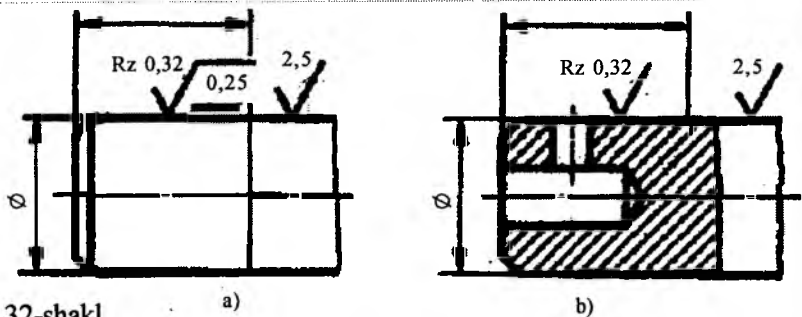
Buyum yuzalarining bir qismiga chizmada berilgan bo'yicha ishlov berilmaydigan bo'lsa, chizmaning yuqori o'ng burchagiga (∇) belgi ∇ belgidan keyin qo'yiladi (2.31-shakl a,b). Belgining o'lchami va chizig'ining yo'g'onligi tasvirda qo'yilgan belgiga nisbatan 1,5 barobar yo'g'on bo'lishi kerak.

Buyumning bitta yuzasi har xil g'adir-budurlikka ega bo'lsa, ularning che-



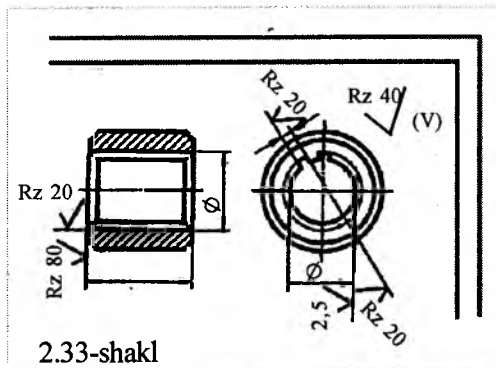
garasi ingichka uzluksiz chiziq bilan chizilib, o'lchami ko'rsatiladi va har birining o'ziga mos g'adir-budurligi qo'yiladi (2.32-shakl, a).

Proeksiyada qirqim berilgan bo'lsa, har xil g'adir-budurlikka ega bo'lgan yuza qismining chegara chizig'i shtrixovkalangan qismdan o'tkazilmaydi (2.32-shakl, b).

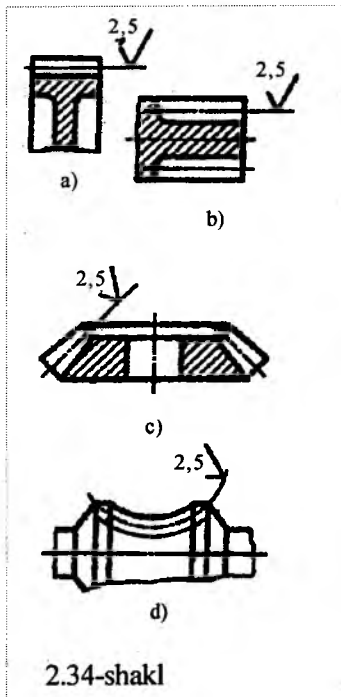


2.32-shakl

Tasvirning sonidan qat'iy nazar chizmada detalning soni ko'rsatilgan bir xil elementlari (teshik, tish, paz va shunga o'xshashlar)ga g'adir-budurlik belgisi bir marta qo'yiladi (2.33-shakl). Tishli g'ildirak, evolventa, profili shlitsalar va shunga o'xshashlarning chizmada profili ko'rsatilmagan bo'lsa, ularning ishchi yuzalarini g'adir-budurlik bo'luvchi aylana chizig'iga qo'yiladi



2.33-shakl

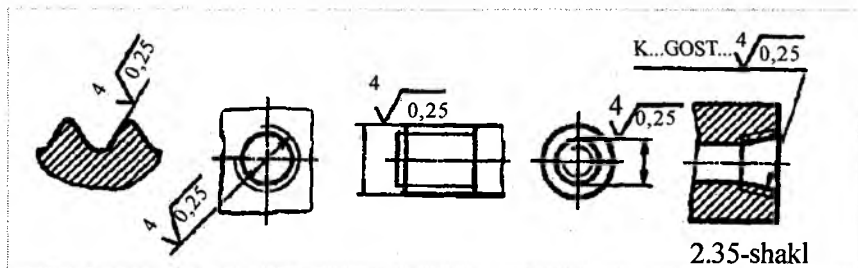


2.34-shakl

(2.34-shakl, a-d).

Rezba profilini g'adir-budurlik umumiy qoida bo'yicha rezba profilining tasviriga yoki rezba o'lchamini ko'rsatish uchun shartli chiqarish chizig'iga, o'lcham chizig'iga yoki uning davomiga qo'yiladi (2.35-shakl).

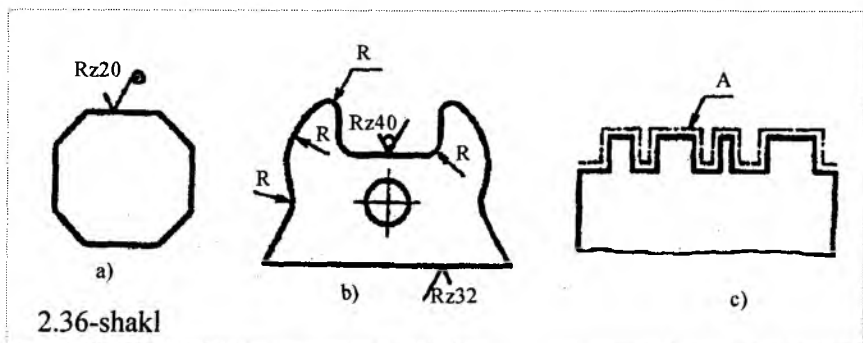
Bir xil g'adir- budurlikka ega bo'lgan,



2.35-shakl

yuzalar tasvirida kontur hosil bo'lsa, bunday yuzalarning g'adir-budirlik belgisi diametri $4 \div 5 \text{ mm}$ ga teng bo'lgan qo'shimcha **O** belgi bilan bir marta yoziladi (2.36-shakl,a). Agar bir nechta bunday yuzalar biri ikkinchisiga silliq o'tadigan bo'lsa, g'adir-budurlik belgisiga **O** belgi qo'yilmaydi (2.36-shakl,b).

Bir xil g'adir-budurlikka ega bo'lgan murakkab shakldan tashkil topgan yuzaga g'adir-budurlik belgisini qo'yish uchun yuzadan $0,8 \div 1 \text{ mm}$ maso-



2.36-shakl

fada yo'gonlashgan shtrix-punktir chiziq chizib, unga tokchali chiqarish chizig'i o'tkazib, harfiy belgi qo'yiladi. Bu harfiy belgi nimaga tengligi chizmaning texnik talablari qismiga ko'rsatiladi (2.36-shakl,c), masalan: yuzalarning

g'adir-budurligi $A - Rz20/$.

2.4-jadvalda sirt g'adir-budurliklar parametrlari yuzalarining holati va ishlov berish usuliga bog'liqligi berilgan.

G'adir-budurliklar parametrlari yuzalarining holati va ishlov berish usuliga bog'liqligi

G'adir-budurliklar parametrlari	Sirti	Ishlov berish usuli
✓	Tayyorlangan yuzaga mexanik ishlov berilmagan	Prokat qilish, bolg'alash, quyish, shtampovkalash va shunga o'xshash
R2 ✓	Boshqa yuzalar bilan tegib turmaydigan yuzalar (shtampovka va kesilgandan keyingi, quyilgan detal yuzalari) va boshqalar	Egov bilan tozalash, avtogen, qaychi va press bilan kesish
R2370 ✓	Boshqa yuzalar bilan tegib turmaydigan tashqi mexanik ishlov berilgan yuzalar, gayka va boshqalar	Xomaki charxlash, va frezerlash, parmalash, dag'al shlifovkalash (silliqlash)
R2160 ✓	Bolt, vint, shpikalar uchun teshiklar va shularga o'xshashlar	Parmalash, zenkerlash
R280 ✓	Stanina, kronshteynlarning tayanch sirtlari himoya kojuxlari ariqcha, faska, shkiv, trubaning ko'ndalang kesimlari va boshqa yuzalar	Yarim toza charxlash va yo'nib kengaytirish, xomaki yo'nish (tarashlash), parmalash, zenkerlash
R240 ✓	Patron korpuslari asosi, vallarning erkin yuzasi, shkiv korpuslari: bolt, vint, shpika va boshqa teshiklar uchun diametri 15 mm bo'lgan teshik yuzalari	Parmalash, zenkerlash, kengaytirish, yarim toza charxlash
R220 ✓	Korpuslar, kronshteynlarni ulovchi yuzalar; tishli g'ildiraklarning tashqi erkin yuzalari va boshqa	Toza charxlash, yarim toza frezerlash, yo'nish, toza yo'nib kengaytirish, toza yo'nish
25 ✓	Shponka va shponka o'yiqlari (pazlari) ning ishchi yuzalari; tishli evolventa profilni po'lat tishli g'ildirakning tishim yuzalari va boshqalar	Toza parmalash, toza shlifovkalash, rezba kesish va tishni shlifovkalash
1,25 ✓	Sirpanish podshipniklarning ichki yuzalari va boshqalar	Toza charxlash, toza frezerlash, toza shlifovkalash, pritirkalash (detal sirtini ishqalab, moslash)
0,63 ✓	Tishli g'ildirak, chervyaklarning itashadigan yuzalari, tirsakli va taqsimlash vali va vintlarning ishchi bo'vinlari va boshqalar	Nafis shlifovkalash, nafis churxlash, pritirka
0,32 ✓	O'q va kichik diametrlil vallarning o'tqazish sirtlari	
0,16 ✓	Ishqalanish sharoitida ishlaydigan yuzalar, masajan, eng ko'p ahamiyatli joyda ishlaydigan yuqori aniqlikdagi val va o'qlar, tez ishlaydigan dvigatellarning tirsakli va taqsimlash vallarining ishchi yuzalari va boshqalar	Pritirkalash, dovodkalash o'lchamiga yetkazish
0,08 ✓	Porshenli mashinalar silindrlarining ichki yuzalari, porshen kolosining tashqi yuzalari va boshqalar	
0,04 ✓	O'rta aniqlikdagi qo'zg'aladigan birikmalarda o'lchash asboblari detallarining ishchi yuzalari, kalibr (mashina qismlarining yo'g'on-ingichkaligini, shaklini, o'zaro joylashishini tekshiradigan o'lchov asbob) larining o'lchaydigan yuzalari	Yupqa pritirkalash, dovodkalash, polirovkalash (oynadek silliqlash)
R20,10 ✓	Yuqori aniqlikdagi qo'zg'aladigan (mexanizm detallarini bir-biriga kiritib ulash) biriktirishda asboblarning ishchi yuzalari va o'lchash asboblari detallarining o'lchaydigan yuzalari	
R20,05 ✓	Uzunlik o'lchaydigan asbob qismining oynadek silliq yuzalari	

Takrorlash uchun savollar

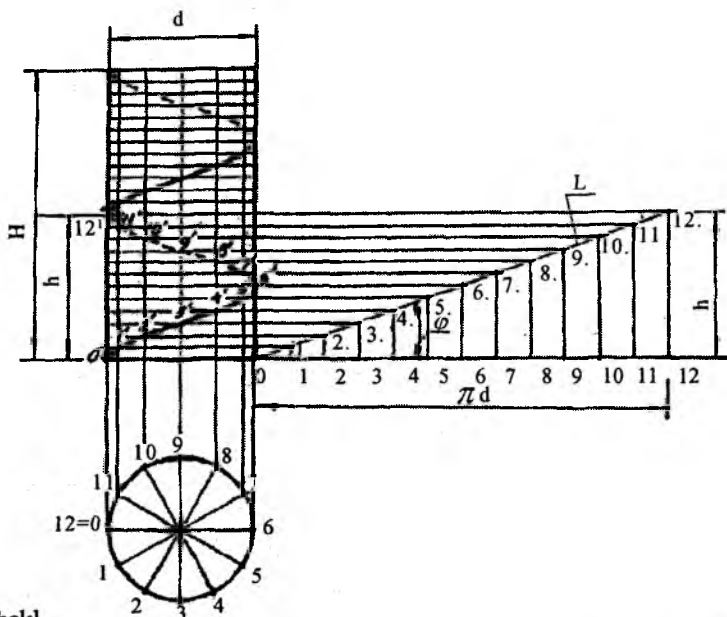
1. Sirt g'adir-budurligi deb nimaga aytiladi?
2. Sirt shaklining chetga chiqishi nima va qayday belgilanadi?
3. Chetga chiqishning qanday xususiy ko'rinishlarini bilasiz?
4. Xususiy ko'rinishdagi chetga chiqishlar chizmada qanday tasvirlanadi?
5. Sirtlar joylashishining chetga chiqishini qanday ko'rinishlari mavjud?
6. Shakl va sirtlarning joylashuviga doir dopusklar qanday shartli belgilanadi?
7. Dopuskning son qiymati va belgisi yoki bazasini belgilanishi chizmada qanday tasvirlanadi?
8. Sirt yuzasi g'adir-budurligining qanday parametrlarini bilasiz?
9. Sirt yuzasi g'adir-budurligining qanday belgilari mavjud?
10. Chizmada sirt g'adir-budurliklari qanday qo'yiladi?

III bob. VINT CHIZIQ VA VINT SIRTLAR

3.1-§. Vint chiziqlar

Chizma geometriyadan ma'lumki nuqtaning biror aylanma sirt ustida bir xil tezlikda aylanma va ilgariylanma harakati natijasida hosil qilgan traektoriyasi (harakat yo'li) vint chiziq deyiladi. Vint chiziqlar fazoviy egri chiziq bo'lib, u silindrik, konus, sferik va boshqa vint chiziqlariga bo'linadi.

Nuqtaning tog'ri doiraviy Silindrik ustida bir xil tezlikda aylanma va ilgariylanma harakatlanib chizgan chizig'i silindrik vint chiziq deyiladi. Nuqta hosil qilgan chizig'i chapaqay va o'naqay vint chiziqlarga bo'linadi. Soat mili harakatiga teskari yo'nalishida ko'tariladigan chiziq o'naqay vint chiziq, soat mili harakati bo'yicha ko'tariladigan chiziq esa chapaqay vint chiziq deyiladi. Vint chiziqning qadami, o'rami va ko'tarilish burchagi vint chiziqning elementlari bo'lib hisoblanadi (3.1-shakl).



3.1-shakl

Silindri o'qi boylab olchangan qo'shni o'ramlari orasidagi masofa vint chiziqning **qadami (h)** deyiladi. Nuqtaning Silindrik oqi atrofida bir marta aylanib chiqishi natijasida chizgan vint chizig'i **o'ram** deb aytiladi. $\sqrt{\pi} d$ nisbat vint chiziqning **ko'tarilish burchagi (ϕ)** deb aytiladi (d - Silindring diametri).

Diametri d bo'lgan va qadami h ga teng silindrik vint chiziqning proeksiyalarini yasashini ko'ramiz (3.1-shakl). Buning uchun h qadam va d diametrli aylanani o'n ikkitadan teng bo'laklarga bo'lamiz. Proeksiyalarda nuqtaning boshlang'ich vaziyati 0 va 0^1 raqamlar bilan, uning oraliq nuqtalari esa $1, 1^1, 2, 2^1 \dots$ raqamlar bilan belgilangan. Nuqtaning to'la aylangandan keyingi vaziyati $12, 12^1$ nuqtalar bilan belgilangan. Bu paytda nuqta bir to'la o'ram hosil qilgan bo'ladi va h balandlikka ko'tariladi. Bundan keyingi harakati davomida ikkinchi o'ramni chiza boshlaydi va hokazo.

Demak, silindrik vint chiziqning frontal proeksiyasi sinusoidasimon, gorizontal proeksiyasi aylanadan iborat bo'lar ekan.

Vint chizig'ining birinchi o'ramini yoyilmasini yasash uchun uning boshlang'ich vaziyatini frontal proeksiyasini (0^1) dan gorizontal tog'ri chiziq chizib, uning ustiga d diametrli aylana uzunligi o'lchab qo'yib, u teng 12 bo'lakka bo'linadi. Bo'linish nuqtalardan vertikal va o'ramning frontal proeksiyasidagi, $1, 2^1, 3^1 \dots$ nuqtalardan gorizontal chiziqlar o'tkaziladi. Bu chiziqlarning bir xil son belgilari o'zaro kesishib, vint chizig'ining yoyilmasiga oid nuqtalarni hosil qiladi. Hosil bo'lgan nuqtalar tutashtirib chiqilsa, ko'tarilish burchagi ϕ ga teng bo'lgan L to'g'ri chiziq, ya'ni vint chizig'ining bir o'ramini yoyilmasi hosil bo'ladi.

Amaliyotda konus vint chiziqlardan ham foydalaniladi (3.2-shakl). Nuqtaning to'g'ri doiraviy konus ustida bir xil tezlikda aylanma va ilgariylanma harakatlanib chizgan chizig'iga **konus vint chiziq** deyiladi. Konusning o'qi bo'ylab olchangan qo'shni o'ramlar orasidagi masofa konus vint chiziqning qadami (h) bo'ladi. Bu vint chiziqni yasashda qadam konusning uchidan boshlab, simmetriya o'qining ustiga o'lchab qo'yiladi. So'ngra qadam hamda asosining aylanasi o'n ikkita teng bo'laklarga bo'linadi. Gorizontal proeksiyada konus asosi aylanasi bo'lingan nuqtalari bilan uning markazini to'g'ri chiziq bilan tutashtirib, konusning $1_0S, 2_0S, 3_0S, \dots, 12_0S$ yasovchilarining gorizontal proeksiyalari ($1_0S,$

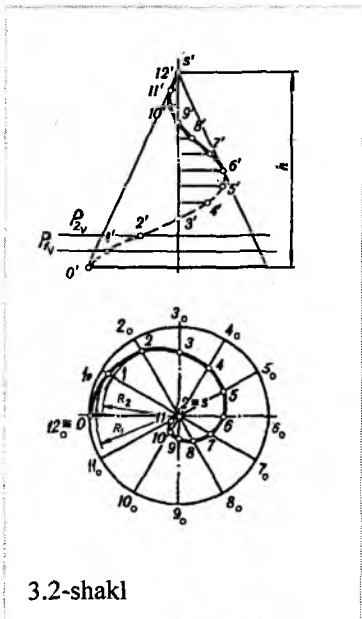
$1_0S, 3_0S, \dots, 12_0S$) ni hosil qilamiz. Qadamning bo'lingan nuqtalaridan $P_1(P_{1v}), P_2(P_{2v}), P_3(P_{3v}), \dots, P_{12}(P_{12v})$ tekisliklar o'tkazamiz. Bu tekisliklar konus bilan $R_1, R_2, R_3, \dots, R_{12}$ radiusli aylanalar bo'yicha kesishadi. Aylanalarning gorizontaal proeksiyasi bilan $1_0S, 2_0S, 3_0S, \dots, 12_0S$ chiziqlar mos ravishda kesishib, vint chiziqning gorizontaal proeksiyasiga oid $1, 2, 3, \dots, 12$ nuqtalarni hosil qiladi. Bu nuqtalardan chizilgan vertikal bog'lovchi chiziqlar bilan kesuvchi tekisliklarning frontal izi mos ravishda kesishib konus vint chizig'ini frontal proeksiyasiga oid nuqtalarni hosil qiladi. Har bir proeksiyada topilgan nuqtalarni ketma-ket lekalo yordamida tutashtirib, konus vint chizig'ining proeksiyalarini hosil qilamiz. Konus vint chizig'ining gorizontaal proeksiyasi Arximed spirali, frontal proeksiyasi amplitudasi kichrayib boradigan sinusoida chizig'i bo'ladi (3.2-shakl, a).

3.2-§. Vint sirtlar

Vint sirtlar texnikada ko'p ishlatiladi. Masalan, rezba, chervyak, parma, prujina va shunga o'xshashlarning sirtlari vint sirtlari bilan chegaralangan. Vint sirtlar, to'g'ri chiziq yoki uning kesmasi, aylana yoki uning yoyi, biror egri chiziq va shunga o'xshashlar bilan hosil qilinishi mumkin.

Vint sirtlarni hosil qilishda vint chiziqlar yo'naltiruvchi chiziq hisoblanadi. Tog'ri chiziqning vint chiziq boylab harakati bilan hosil qilgan vint sirti chiziqli gelikoid sirtlari turiga kiradi. Yasovchi to'g'ri chiziq harakati davomida o'qqa perpendikular bo'lib uni kesib o'tsa hosil bo'lgan vint sirti to'g'ri gelikoid deb (3.3-shakl, a), o'q bilan ma'lum o'tkir yoki o'tmas burchak ostida bo'lib uni kesib o'tsa, hosil bo'lgan vint sirti og'ma gelikoid deb aytiladi (3.3-shakl, b).

To'g'ri gelikoid. O'q deb qabul qilin-



3.2-shakl

gan I chiziqni to'g'ri burchak ostida kesadigan L to'g'ri chiziq shu o'q atrofida bir xil tezlikda aylanma va ilgarilanma harakatlanishdan hosil bo'lgan sirtga to'g'ri gelikoid deb ataladi. 3.3-shakl, a da I (i, i^1) o'qqa perpendikular bo'lgan L to'g'ri chiziq kesmasini I o'qi atrofida d diametrli doiraviy silindr sirtida qadami h ga teng vint chiziq bo'ylab harakati natijasida hosil bo'lgan gelikoidning chizmasi tasvirlangan. Bu to'g'ri gelikoidning chizmasini bajarish uchun silindr diametri d vint chiziq qadami h va I o'qqa perpendikular bo'lgan yasovchi to'g'ri chiziq kesmasi L beriladi.

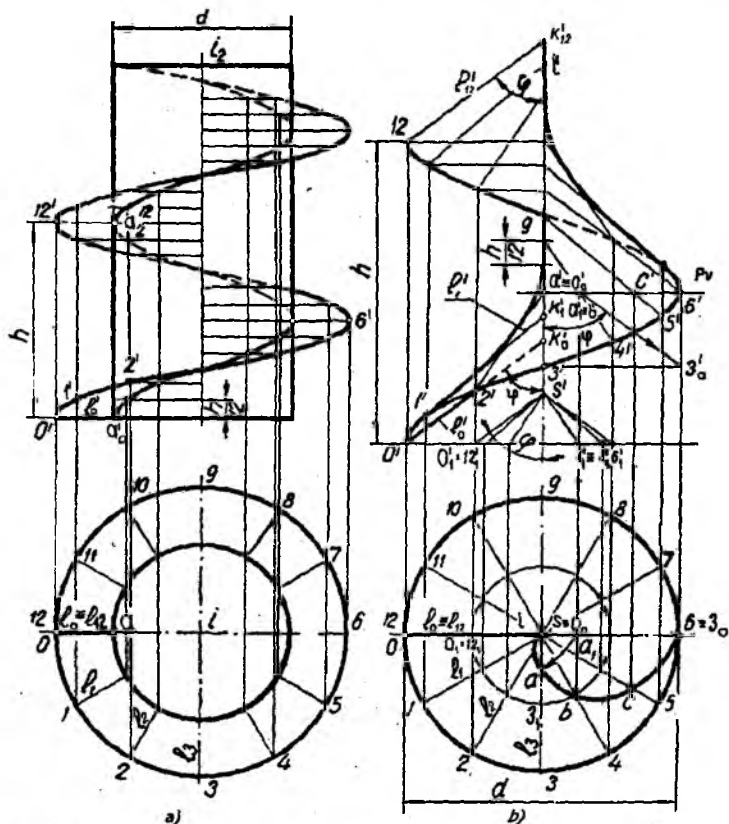
d diametrli silindrning proeksiyalarini chizib uning frontal proeksiyasining simmetriya o'qi (i^1) ustiga h qadam o'lchab qo'yilgandan so'ng, gorizontaal proeksiyada silindrning gorizontaal proeksiyasi bo'lgan d diametrli aylana va frontal proeksiyada simmetriya o'qdagi h qadam o'n ikkita teng bo'laklarga bo'linadi. Yasovchi kesma(L) ning vint chiziq bo'ylab harakati davomida shu o'n ikki bo'lakka to'g'ri kelgan vaziyatlari $L_1(i_1, i_1^1)$, $L_2(i_2, i_2^1)$, $L_3(i_3, i_3^1)$, ..., $L_{12}(i_{12}, i_{12}^1)$ topilgan. Bu bo'laklarning uchlarini proeksiyalari tutashtirib chiqilgan va natijada ikkita vint chiziq i hosil bo'lgan. Vint chiziqlar bilan chegaralangan bu vint sirti to'g'ri gelikoid deyiladi. Uning gorizontaal proeksiyasi halqa ko'rinishida bo'ladi.

Og'ma gelikoid. O'q deb qabul qilingan I chiziqni o'tkir yoki o'tmas burchak ostida kesadigan L to'g'ri chiziqning shu o'q atrofida bir xil tezlikda aylanma va ilgarilanma harakatlanishidan hosil bo'lgan sirtga og'ma gelikoid deb ataladi. 3.3-shakl, b da I (i, i^1) o'q bilan kesishgan va u bilan o'tkir burchak hosil qilingan L yasovchi to'g'ri chiziq kesmasini I o'q atrofida d diametrli doiraviy silindr ichki sirtida qadami (h)ga teng vint chiziq bo'ylab va u bilan o'qdosh bo'lgan to'g'ri doiraviy konus yasovchilariga parallel vaziyatda harakatlanishi natijasida hosil bo'lgan og'ma gelikoidning chizmasi tasvirlangan. Bu gelikoidning chizmasini bajarish uchun silindr diametri d, vint chiziqning qadami h va I o'q bilan kesishib, unga φ burchak ostida qiya bo'lgan yasovchi to'g'ri chiziq kesmasi L beriladi (3.3-shakl, b).

d diametrli silindrning gorizontaal proeksiyasi va I o'qqa φ burchak ostida qiya bo'lgan L yasovchi to'g'ri chiziq kesmasining boshlang'ich vaziyatining proeksiyalari ($I_0(ok)$, $I_0^1(o^1k^1)$) chizilgandan so'ng, yo'naltiruvchi (uchi I o'qning ixtiyoriy S (s, s^1) nuqtasida va yasovchilari I

o'qqa ϕ burchak ostida qiya bo'lgan) konusning proeksiyalari chiziladi.

Shaklda d diametrlil silindrning frontal proeksiyasi ko'rsatilmagan. Yasovchi kesma (L)ning o'qdag'i uchining frontal proeksiyasi (k_0^1) dan vint chiziq qadami (h) o'lchab qo'yiladi ($h=k_0 k_{12}^1$). Yo'naltiruvchi konusni o'n ikkita teng bo'lakka bo'luvchi yasovchilar ($1, S(1, s, 1, s^1)$, $2, S(2, s, 2, s^1)$, $3, S(3, s, 3, s^1)$, ..., $12, S(12, s, 12, s^1)$) yasaladi va I o'qning frontal proeksiyasi (i^1) dagi vint chiziq qadami $h=K_0 K_{12}^1$ teng o'n ikkita ($k_1^1, k_2^1, k_3^1, \dots, k_{12}^1$) bo'lakka hamda d diametrlil silindrning gorizontl proeksiyasi



3.3-shakl

(d diametrli aylana) ham o' n ikkita teng ($1,2,3,\dots,12$) bo' lakka bo' linadi.

Aylananing bo' ligan nuqtalaridan chizilgan vertikal bog' lovchi chiziqlar bilan $k_1^1, k_2^1, k_3^1, \dots, k_{12}^1$ nuqtalardan yo' naltiruvchi konusning shu tartib raqamli yasovchisining frontal proeksiyasiga chizilgan parallel chiziqlar mos ravishda kesishib, yasovchi to' g' ri chiziq kesmasining tegishli vaziyatlarini frontal proeksiyasi ($l_1^1(1^1k_1^1), l_2^1(2^1k_2^1), l_3^1(3^1k_3^1), \dots, l_{12}^1(12^1k_{12}^1)$) larni hosil qiladi. $1^1, 2^1, 3^1, \dots, 12^1$ nuqtalarni lekalo yordamida ketma-ket tutashtirib, og' ma gelikoid vint sirtining frontal proeksiyasi yasaladi. Uning gorizontaal proeksiyasi d diametrli doira bo' ladi.

Og' ma gelikoidni uning o' qiga perpendikular tekislik bilan kesganda kesim shakli Arximed spirali bo' ladi. 3.3-shakl, b da og' ma gelikoid shunday vaziyatdagi tekisliklardan biri bo' lgan $P(Pv)$ tekislik bilan kesilgan. Bu tekisik yasovchi to' g' ri chiziq kesmasi (L) ning 3,4,5,6-vaziyatlarini kesishish nuqtasining frontal proeksiyalari Pv ning ustida, ya' ni $a^1, b^1, c^1, 6^1$ nuqtalar bo' ladi. Pv bilan i^1 o' zaro kesishib qutbning frontal proeksiyasi (o_0^1) ni hosil qiladi. Gorizontaal proeksiyalari ($a, b, c, 6$) yasovchi kesmaning 3,4,5,6- vaziyatlarini gorizontaal proeksiyalari bilan $a^1, b^1, c^1, 6^1$ nuqtalardan tushirilgan vertikal bog' lovchi chiziqlarni mos ravishda kesishishidan hosil bo' lgan. Frontal proektsiyada 3^1 nuqta, gorizontaal proektsiyada a nuqta gorizontaal proektsiya tekisligiga perpendikular bo' lgan o' q atrofida aylantirish usulidan foydalanib hosil qilingan (shaklda hosil qilish tartibi strelkalar bilan ko' rsatilgan). Topilgan $a, b, c, 6$ nuqtalar va O_0 qutbning gorizontaal proeksiyasi o_0 nuqta lekalo yordamida tutashtirilgan.

Yuqorida aytganimizdek to' g' ri va og' ma gelikoidlardan rezba hosil qilishda foydalaniladi. Rezba profili, qadami, yo' li va kirimlar soni bilan bir-biridan farq qiladi. Rezbaning uning o' qi bo' ylab tekislik bilan kesganda hosil bo' lgan kesim shakliga rezbaning profili deyiladi.

Rezba profili uchburchak, to' g' ri burchak, trapetsiyasimon, yumaloq va boshqa shakllarda bo' ladi. Bir profilning vintsimon harakatdan hosil bo' lgan rezba bir kirimli (3.4-shakl, a), ikkita profilning vintsimon harakatdan hosil bo' lgan rezba ikki kirimli (3.4-shakl, b), uchta profilning vintsimon harakatidan hosil bo' lgan rezba uch kirimli (3.4-shakl, c) rezba deb aytiladi va hokazo. Ikki va undan ortiq kirimli rezbalar ko' p kirimli rezbalar deyiladi. O' q bo' ylab o' lchangan qo' shni tishlar orasidagi masofa rezbaning qadami deb aytiladi va h harfi bilan belgilanadi. Bir o' ramning

o'zida o'q bo'ylab o'Ichangan ikki nuqtasi orasidagi masofa rezbaning yo'li deyiladi va S harfi bilan belgilanadi. Ikki kirimli rezbalarda $S=2h$ (3.4-shakl,b), uch kirimli rezbalarda $S=3h$ bo'ladi (3.4-shakl,e). Bir kirimli rezbalarda h qadami S yo'lga teng bo'ladi (3.4-shakl,a).

Yuqorida aytilgan turli xil shakldagi profilli rezbalardan quyidagilari amalda foydalaniladi:

-uchburchak profilli rezba (3.5-shakl,a). Bu profil metrik va truba rezbalarni hosil qilishda ishlatiladi;

-teng yonli trapetsiya shakldagi rezba (3.5-shakl,b). Bu profil trapetsiyasimon rezbalarni hosil qilishda ishlatiladi;

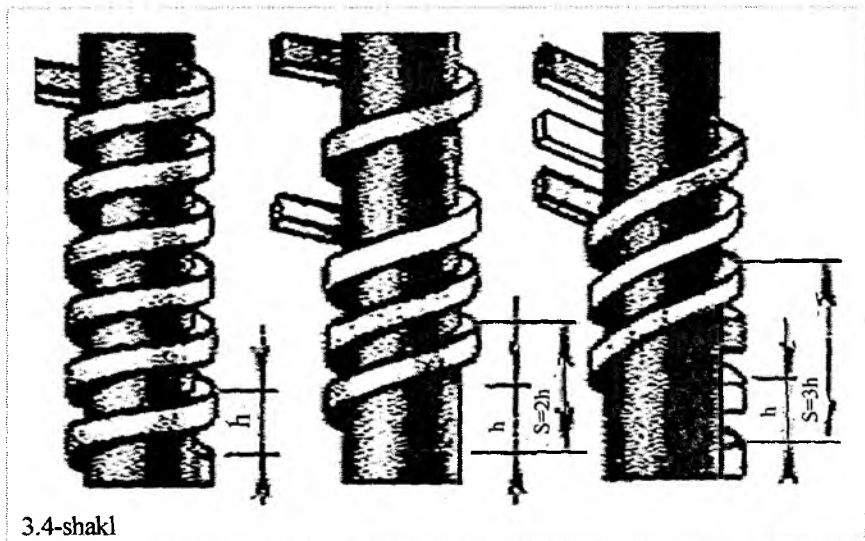
-teng yonli bo'lmagan trapetsiya profilli rezba (3.5-shakl,c). Bu profil bo'yicha ishlangan rezbalar tirak (upornaya) rezbalar deyiladi;

-to'g'ri burchak profilli rezba (3.5-shakl,d). Bu profil bo'yicha ishlangan rezbalar to'g'ri burchakli rezbalar deyiladi.

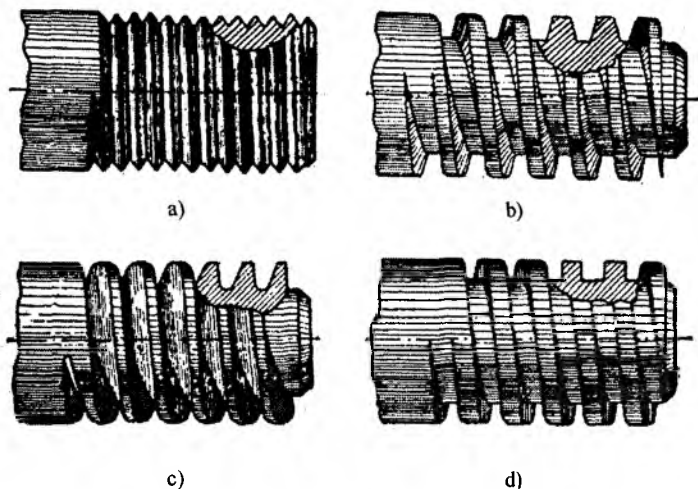
Misol tariqasida bulardan to'g'ri burchak va uchburchak profilli rezba o'ramlarining yasalishini ko'ramiz.

To'g'ri burchakli rezba o'ramini yasash uchun rezbaning tashqi diametri D va ichki dametrlari d , rezbaning profili $ABCE$ to'g'ri to'rtburchak va rezbaning qadami h beriladi.

3.6- shaklda, a da to'g'ri burchak profilli bir kirimli rezba vint



3.4-shakl



3.5-shakl

sirtini (o'ramini) yasalishi ko'rsatilgan. Bu profil vint o'qi atrofida bir xil tezlikda aylanma va ilgariylanma harakatlanib, ikkita gelikoid va bitta silindrik sirt bilan chegaralangan vint tishlarini (o'ramini) chizadi, ya'ni AE va BC to'g'ri chiziq kesmalari to'g'ri gelikoid, AB to'g'ri chiziq kesmasi esa silindrik sirt hosil qiladi.

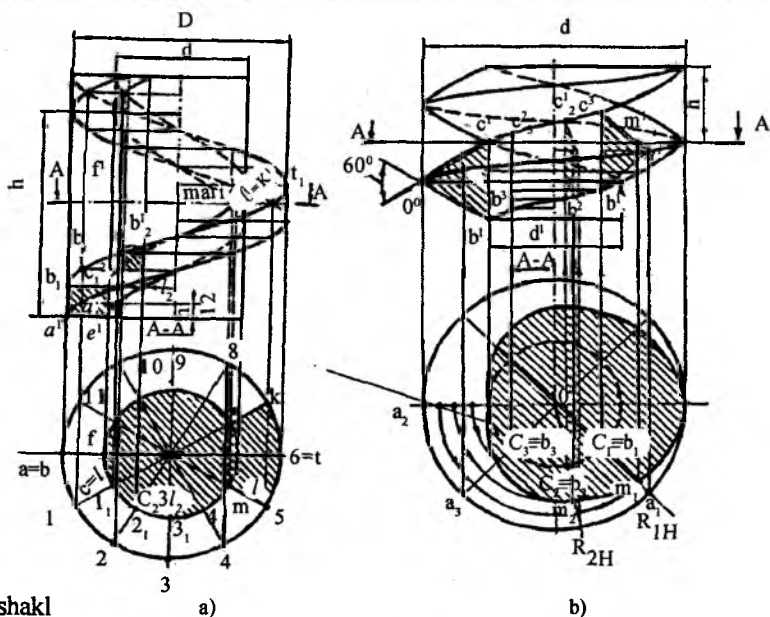
Vint o'ramini yasash uchun, avval oldingi mavzuda ko'rsatilgandek A, B, C va E nuqtalar chizgan vint chiziqlar yasaladi. So'ngra mos vint chiziqlarga vertikal urinma to'g'ri chiziq kesmalari o'tkaziladi.

Vintni uning o'qiga perpendikular A tekislik bilan kesganda hosil bo'lgan kesimning frontal proeksiyasi $f't'$ to'g'ri chiziq bo'ladi. Uning gorizontaal proeksiyasini yasash uchun kesuvchi A tekislik bilan vint chiziqlarni kesishish nuqtalarini frontal proeksiyalari ($m^1 = n^1$, $l^1 = k^1$) dan foydalanib, ularning gorizontaal proeksiyalari (m, n, k, l) aniqlangan. A tekislik vintning o'ramini $T(t, t')$ nuqtadan $K(k, k')$ va $L(l, l')$ nuqtalargacha oraliqda silindir sirti qismini $D/2$ radiusli KTL ($ktl, k^1 = l^1 t^1$) aylana yoyi bilan, $K(k, k')$ nuqtadan $N(n, n')$ nuqtalargacha va $L(l, l')$ nuqtadan $M(m, m')$ nuqtalargacha oraliqlarda vint sirti qismlarini $NK(nk, n^1 k^1)$ va $ML(ml, m^1 l^1)$ radial to'g'ri chiziqlar bilan

kesadi. Vintning silindr qismini esa $d/2$ radiusli MFN($mfn, m'=f'n'$) aylana yoyi bilan kesadi.

3.6–shakl, b da ABC ($abc, a'b'c'$) uchburchak profilli bir kirimli rezba vint sirtini (o‘ramini) yasalishi ko‘rsatilgan. Bu profil vint o‘qi atrofida bir xil tezlikda aylanma va ilgarilanma harakatlanishi davomida uning BC tomoni silindr sirtida sirpanadi, AB va AC tomonlari esa vint o‘qi bilan 60° burchak ostida bo‘lib, rezba o‘ramlarini chegaralovchi og‘ma gelikoidlar hosil qiladi. Bunda ham vint o‘ramini yasash uchun A, B, C nuqtalar chizgan vint chiziqlar yasalgan.

Uchburchak profilli bir kirimli rezba vint sirtini uning o‘qiga perpendikular bo‘lgan A tekislik bilan kesganda hosil bo‘lgan kesimning konturi haqida 3.3-shakl, b da ko‘rib chiqilgan misolga asosan, quyidagi xulosani aytish mumkin: og‘ma gelikoid sirtlarini ya’ni uchburchak profilli rezba o‘ramini chegaralovchi sirtlar bo‘lgan (hisoblangan) gelikoidlarni ularning o‘qiga perpendikular tekislik bilan kesganda hosil bo‘lgan egri chiziq chapaqay va o‘naqay Arximed spirali shoxchalari



3.6-shakl

a)

b)

bo'ladi. Kesimni yasash uchun vintning o'qidan o'tuvchi gorizontal proeksiyalovchi $P_1(P_{2H}), P_2(P_{2H}), \dots$ tekisliklardan foydalanilgan. Bu tekisliklar bilan o'ramning kesishish chiziqlari uchburchaklar bo'ladi va uchburchaklarning gorizontal proeksiyasi kesuvchi tekisliklarning gorizontal izlari (P_{1H}, P_{2H}, \dots) da $a_1c_1a \equiv b_1$ va $a_2c_2a \equiv b_2, \dots$ kesmalar bo'ladi. Kesishish chiziqlarning gorizontal proeksiyasidan foydalanib, vertikal bog'lovchi chiziqlar yordamida frontal proeksiyalari $(a_1^1, b_1^1, c_1^1, a_2^1, b_2^1, c_2^1, \dots)$ topilgan $(A_1(a_1, a_1^1), A_2(a_2, a_2^1), \dots; B_1(b_1, b_1^1), B_2(b_2, b_2^1), \dots; C_1(c_1, c_1^1), C_2(c_2, c_2^1), \dots$ nuqtalar mos ravishda $A(a, a^1), B(b, b^1), C(c, c^1), \dots$ nuqtalar chizgan vint chiziqlarda joylashgan). Bu uchburchaklarning $a_1^1c_1^1, a_2^1c_2^1, \dots$ tomonlari bilan $A-A$ chiziq kesishib, rezba vint sirti bilan A tekislikning kesishish chizig'iga oid M_1, M_2, \dots nuqtalarning frontal proeksiyalari (m_1^1, m_2^1, \dots) ni hosil qiladi. Vertikal bog'lovchi chiziqlar yordamida nuqtalarning gorizontal proeksiyalari (m_1, m_2, \dots) topilgan. Topilgan nuqtalar lekalo yordamida tutashtirilgan.

Takrorlash uchun savollar

1. Tekis va fazoviy egri chiziqlar orasida qanday farq bor?
 2. Qanday tekis va fazoviy egri chiziqlarni bilasiz?
 3. Agar aylana frontal proeksiyalovchi, gorizontal va umumiy vaziyatdagi tekislikda joylashgan bo'lsa, chizmada qanday tasvirlanadi?
 4. Frontal proeksiyalovchi tekislikda joylashgan aylananing to'g'ri burchakli proeksiyasi – ellips qanday yasaladi?
 5. Silindrik vint chiziq qanday hosil bo'ladi?
 6. Konussimon vint chiziq qanday hosil bo'ladi?
 7. Vint sirtlar qanday hosil qilinadi?
 8. To'g'ri gelikoid qanday hosil qilinadi?
 9. Og'ma gelikoid qanday hosil qilinadi?
 10. Rezba profili, qadami, yo'li va kirimi deganda nimani tushunasiz?
 11. Rezba profili qanday shakllarda bo'ladi?
 12. Bir kirimli to'g'ri burchak profilli rezba qanday yasaladi?
- Bir kirimli uchburchak profilli rezba qanday yasaladi?

IV bob. REZBA VA MAHKAMLASH DETALLARI

4.1-§. Umumiy tushunchalar

Ma'lumki, rezba, yasovchi profil (uchburchak, to'rtburchak, trapetsiyasimon va shunga o'xshashlar)ni aylanma (to'g'ri doiraviy silindr yoki konus) sirti atrofida vint chiziq bo'ylab harakati natijasida hosil qilinadi.

Amalda sterjendagi tashqi rezbalarni maxsus rezba chiqaradigan asboblar yordamida ya'ni tokarlik stanogida maxsus rezba kesgich bilan (4.1-shakl, a), plashkalar bilan (4.1-shakl, b), ikki rezba taroqlar orasida dumalatib (4.1-shakl, c), maxsus stanoklarda rezbali rolik (g'ildirakcha)lar orasidan o'tkazib (4.1-shakl,d) yasash mumkin. Ichki rezbalar maxsus kesgich va metchiklar (4.1-shakl,e) yordamida hosil qilinadi.

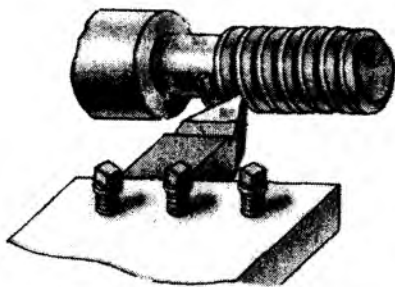
Rezba silindrik sirtida o'yilgan bo'lsa silindrik rezba, konus sirtida o'yilgan bo'lsa, konus rezba deb aytiladi. Detalning tashqi sirtida hosil qilingan rezba (bolt, vint, shpilka va shu kabilar) tashqi rezba, ichki sirtida hosil qilingan rezba (gayka, shpilka uyasi va shu kabilar) ichki rezba deyiladi.

Qanday maqsadga mo'ljallanganligiga qarab rezbalar mahkamlash, yurgizish va maxsus rezbalarga bo'linadi. Uchburchak profilli rezbalar mahkamlash rezbalari deyiladi. Bunday rezbalar mahkamlash detallariga o'yilgan bo'ladi. Detailarning qo'zg'almas birikmalarini hosil qilishda mahkamlash detallaridan foydalaniladi. Harakatni uzatish uchun mo'ljallangan rezbalar yurgizuvchi rezbalar deyiladi. Bunday rezbalarning profili trapetsiya, to'g'ri burchakli to'rtburchak shaklda bo'ladi. To'g'ri burchakli to'rtburchak profilli rezbalardan boshqa barcha rezbalar standartlashtirilgan.

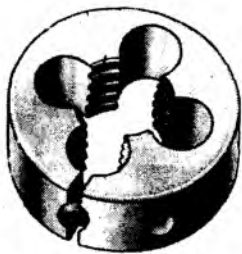
Oldingi bobda aytganimizdek, rezbalar kirimlar soniga qarab bir kirimli va ko'p kirimli, ko'tarilish yo'nalishi soat millari harakati yo'nalishiga nisbatan o'naqay va chapaqay bo'ladi.

Rezbaning shartli belgisida: rezba ko'p kirimli bo'lsa kirimlar soni haqida izoh beriladi. Agar bir kirimli bo'lsa kirimlar soni haqida izoh berilmaydi; odatda buyumlarda o'naqay rezba chiqariladi. Shuning uchun rezbaning o'naqayligi haqida izoh berilmaydi.

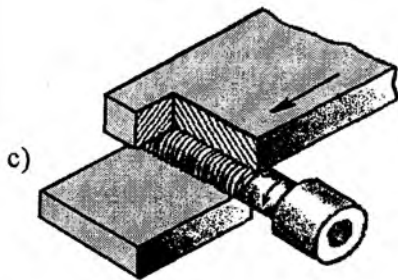
Maxsus rezbalar ikki xil ko'rinishda bo'ladi. Birinchi ko'rinishda maxsus rezbalarning profili standartlashtirilgan bo'lib, diametri yoki qadami standartga belgilanganidan farq qiladi. Ikkinchi xil maxsus rezbalarning



a)

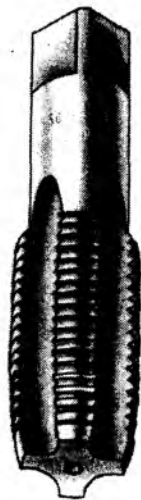


b)

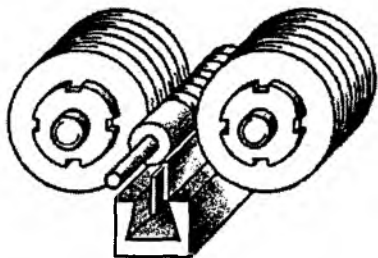


c)

e)



d)



4.1-shakl

profili standartga belgilanganidan farq qiladi. Maxsus rezbarlar optik asboblarining ayrim detallarini birlashtirishda va shu kabilarda foydalaniladi.

4.2-§. Metrik rezba va uni belgilash

Profili teng tomonli uchburchak bo‘lib uning uchidan butun uchburchak balandligi (H)ning 1/8 qismi (H/8) qirqib tashlanib, to‘mtoqlangan rezba o‘yig‘ining uchidan uning butun chuqurligi (H)ning 1/6 qismi (H/6)dan to‘mtoqlangan yoki yumaloqlangan silindrik rezba metrik rezba deb aytiladi (4.1-shakl). Metrik rezba GOST 24705-96 bo‘yicha bajariladi. Rezbaning asosiy o‘lchamlari quyidagicha belgilangan (4.1-shakl).

Rezbaning asosiy o‘lchamlari (4.2-shakl):

d-tashqi rezbaning tashqi diametri (bolt);

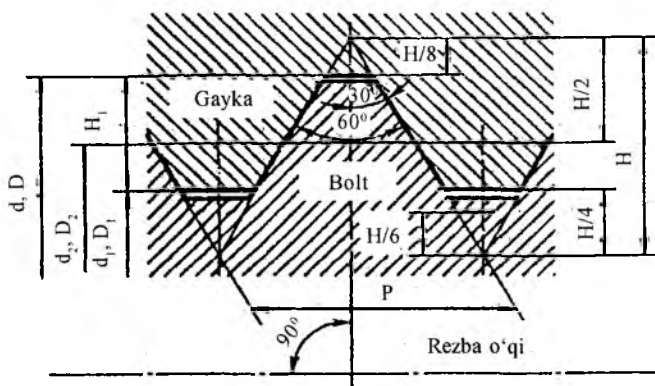
D-ichki rezbaning tashqi diametri (gayka);

d₂-bolt rezbasining o‘rta diametri;

D₂-gayka rezbasining o‘rta diametri;

d₁-bolt rezbasining ichki diametri;

D₁-gayka rezbasining ichki diametri;



d, d₁, d₂-bolt rezbasi diametri

D, D₁, D₂-gayka rezbasi diametri

$H=0,866025p$

5

$H_1=T \frac{5}{8} H=0,541266p$

4.2-shakl

P-rezba qadami;
H-uchburchakning boshlang'ich balandligi;
H₁-tish profilining ishchi balandligi.
R- bolt rezbasi tubining hisoblashga inobatga olinadigan yumaloqlash radiusi.

Rezbaning o'lchamlari orasidagi munosabat

$$H = \sqrt{3/2} \cdot P = 0,866025404 \cdot P;$$

$$H_1 = 5/8 \cdot H = 0,541265877 \cdot P;$$

$$H/4 = 0,216506351 \cdot P;$$

$$R = H/6 = 0,144337567 \cdot P;$$

$$H/8 = 0,108253175 \cdot P;$$

$$D_2 = D - 2 \cdot 3/8H = d - 0,649519053P;$$

$$d_2 = d - 2 \cdot 3/8H = d - 0,649519053P;$$

$$D_1 = D - 2 \cdot 5/8H = D - 1,082531755P;$$

$$d_1 = d - 2 \cdot 17/24H = d - 1,082531755P;$$

Chizmada rezbaning asosiy o'lchamlaridan uning faqat tashqi diametritning o'lchami qo'yiladi. Bu rezbaning hisobga (raschyot) olinadigan, yaxlitlangan o'lchami bo'lib, bundan keyin uni qisqalik uchun rezbaning diametri deb ataymiz.

Metrik rezba M harfi bilan belgilanadi. Metrik rezbalar yirik qadamli va mayda qadamli bo'ladi. Yirik qadamli rezbalarning o'lchamlari GOST 24705-96 da belgilangan bo'lib, ularning diametrlari va qadami GOST 8724 - 96 ga mos keladi.

Mayda qadamli metrik rezbalarning diametrlari va qadami ham GOST 8724 - 96 da ko'rsatilgan. Bir xil diametrli yirik va mayda qadamli metrik rezbalar asosan, qadamining o'lchami bilan farq qiladi. Yirik qadamli metrik rezbalarning asosiy o'lchamlari 4.1-jadvalda, yirik va mayda qadamli metrik rezbalarning diametri va qadami o'lchamlari 4.2-jadvalda berilgan.

Yirik qadamli metrik rezbalarga o'lcham qo'yilganda qadamning o'lchami ko'rsatilmaydi. Chunki standart bo'yicha yirik qadamli metrik rezba diametrining bir o'lchamiga qadamning bitta o'lchami belgilangan (4.2-jadval). Masalan, 16 mm diametrli yirik qadamli metrik rezbaning

YIRIK QADAMLI METRIK REZBANING ASOSIY O'LCHAMLARI (MM)

4.1-jadval

(GOST 24705-96)

Rezbalarning diametri			Rezba qadami P
Tashqi	O'rta	Ichki	
$d=D$	$d_2=D_2$	$d_1=D_1$	
8	7,188	6,6	1,25
10	9,026	8,376	1,5
12	10,863	10,106	1,75
14	12,701	11,835	2
16	14,701	13,835	2
18	16,376	15,294	2,5
20	18,376	17,294	2,5

METRIK REZBANING DIAMETRI VA QADAMI

4.2-jadval

(GOST 8724 - 96)

Rezba diametri d			Rezba qadami P	
1-qator	2-qator	3-qator	Yirik	Mayda
8	--	--	1,25	1; 0,75; 0,5
--	--	9	(1,25)	1; 0,75; 0,5
10	--	--	1,5	1,25; 1; 0,75; 0,5
--	--	11	(1,5)	1,25; 1; 0,75; 0,5
12	--	--	1,75	1,5; 1,25; 1; 0,75; 0,5
--	14	--	2	1,5; 1,25; 1; 0,75; 0,5
--	--	15	--	1,5; (1)
16	--	--	2	1,5; 1; 0,75; 0,5

Izoh: 1. Qavs ichidagi rezba qadamidan imkoniyati boricha foydalanilmasin.

2. Rezba diametrlarini tanlashda birinchi qatorni ikkinchi qatordan, ikkinchi qatorni uchinchi qatordan afzal ko'rish kerak.

qadami faqat 2 mm ga teng. Shuning uchun diametri 16mm o'lchamli bir kirimli yirik qadamli rezba M 16 deb belgilanadi.

Mayda qadamli metrik rezbalarda uning diametri bilan bir qatorda qadamning o'lchami ham ko'rsatiladi. Chunki 4.2-jadvaldan ko'rinayaptiki, mayda qadamli metrik rezba diametrining bitta o'lchamiga qadamning bir nechta o'lchami to'g'ri kelayapti. Shuning uchun ulardan aynan qaysi biri ekanligini ko'rsatish kerak. Masalan, diametri 16 mm qadam 1,5 mm bo'lgan mayda qadamli rezba M 16x1,5 ko'rinishda belgilanadi.

Chapaqay rezbalarda yirik qadamli bo'lsa, rezbaning profili bo'yicha shartli belgisi, diametrining o'lchami va LH harflari yoziladi, masalan: M16LH; mayda qadamli bo'lsa, qadamining o'lchamidan so'ng LH harflari yoziladi, masalan: M16x1,5LH.

Ko'p kirimli rezbalarda uning shartli belgisi va o'lcham sonidan so'ng kirimlar soni va qavs ichida R harfi va rezba qadamining o'lchami ko'rsatiladi. Masalan, diametri 16 mm, qadami 1,5 mm bo'lgan ikki kirimli rezba quyidagicha belgilanadi: M16x2(P1,5).

Aynan shu rezba chapaqay bo'lsa, quyidagicha ifodalaniadi: M16x2(P1,5)LH.

Metrik va boshqa barcha turdagi rezbalarning o'lchamini belgisida LH harflari bo'lmasa, berilgan rezba o'naqay rezba bo'ladi.

4.3-§. Rezbaga dopusklar

GOST 9150–96 bo'yicha metrik rezbaning shartli belgisiga M harfi, diametr qiymati, GOST 16093 – 96 bo'yicha dopusk maydoni, hamda qadamning o'lchami (mayda rezba bo'lsa) kiradi. Shuningdek, unda ko'p kirimli rezbaning kirimlar soni va rezba chapaqay bo'lsa uning chapaqayligi ko'rsatiladi. Rezbaning dopusk maydoni o'rta diametrining dopusk maydoni (bu birinchi o'rinda yoziladi) bilan tashqi diametrning dopusk maydonidan iborat. Agar tashqi diametrning dopusk maydoni bilan o'rta diametrning dopusk maydoni bir xil bo'lsa, bu paytda bittasining dopusk maydoni yoziladi. Dopusk maydoni sondan ya'ni aniqlik darajasi kvalitet raqamidan va harf (asosiy chetga chiqishning shartli belgisi) dan iborat. Boltlar uchun (tashqi va o'rta diametrlar) d, e, f, g, h va gaykalar uchun (o'rta va ichki diametrlar)

G,H asosiy chetga chiqishlar belgilangan hamda quyidagi bolt va gaykalar**ning** bu ko'rsatilgan diametrlari uchun belgilangan aniqlik darajasi keltirilgan.

Boltning:

tashqi diametri.....4; 6; 8

o'rta diametri.....3; 4; 5; 6; 7; 8; 9

Gaykaning:

ichki diametri.....4; 5; 6; 7; 8

o'rta diametri.....4; 5; 6; 7; 8

Dopusk maydonlari: tashqi rezba uchun – 6g va 8g, ichki rezba uchun 6H va 7H bo'lganlari eng ko'p ishlatiladi.

Masalan, diametri 12 mm, dopusk maydoni 6g bo'lgan: yirik qadamli tashqi rezba – M12 – 6g; mayda qadamli tashqi rezba – M12x1-6g kabi shartli belgilanadi.

Diametri 12 mm dopusk maydoni 6H bo'lgan: yirik qadamli ichki rezba - M12 – 6H; mayda qadamli ichki rezba - M12x1 – 6H kabi shartli belgilanadi. Aynan shu chapaqay rezba bo'lsa, quyidagicha shartli belgilanadi: M12LH – 6H; M12x1LH – 6H.

4.4-§. Duymli rezba va uni belgilash

Profiling uchidagi burchagi 55° bo'lgan teng yonli uchburchakning uchidan butun uchburchak balandligining $1/6$ (H/6) qirqib tashlanib, to'mtoqlangan hamda o'yig'ining uchidan ham uning butun balandligini $1/6$ qismi (H/6)dan to'mtoqlangan silindrik rezba duymli rezba deb ataladi (4.3-shakl). Bunday rezba diametrining o'lchami duymlarda beriladi. Bir duym 25,4 mm ga teng ($1=25,4$). Metrik rezbalardagidek bunda ham chizmada rezbaning tashqi diametri o'lchami ko'rsatiladi.

Duymli rezba o'yilgan mahkamlash detallaridan xorijdan keltiriladigan ayrim mashinalarning ma'lum bir detallarini birlashtirishda foydalaniladi.

GOST 6111-96 bo'yicha profili teng tomonli uchburchak shaklda bo'lgan uchi va o'yig'i to'mtoq qilib ishlangan duymli konussimon rezbalar tayyorlanadi. Bunday rezbalarning o'lcham sonidan oldin K harfi va o'lcham sonidan so'ng standart raqami qo'shib yoziladi. Masalan, diametri $(3/4)''$ duymli konussimon rezba K $(3/4)''$ GOST 6111-96 ko'rinishda belgilanadi.

4.5-§. Truba rezbalar va ularni belgilash

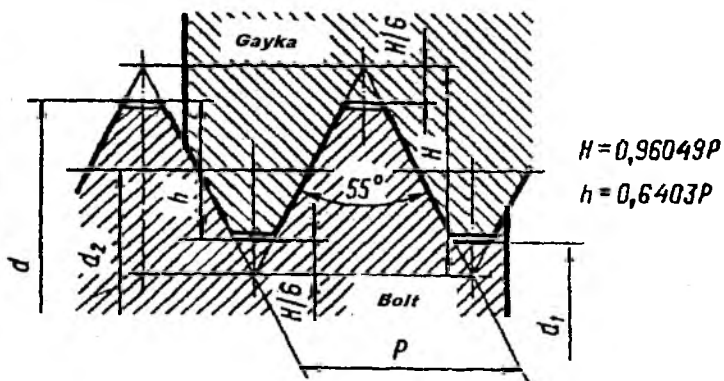
Profiling uchidagi burchagi 55° bo'lgan teng yonli uchburchakning uchidan butun uchburchak balandligining $1/6$ qismi ($H/6$) qirqib tashlab $R0$ radiusli yoy bilan yumaloqlangan hamda o'yig'ining uchi ham uning butun balandligini $1/6$ qismi ($H/6$) R radiusli yoy bilan yumaloqlangan rezba truba rezba deb ataladi (4.4; 4.5-shakllar). Truba rezbalarning qadami dyumli rezbalarning qadamidan maydaroq, rezba o'yig'ining chuqurligi esa kichikroq bo'ladi. Bu esa yupqa devorli trubalarga ham rezba chiqarishga imkon beradi. Ikki xil truba rezba bo'ladi: truba silindrik (4.4-shakl) va truba konussimon (4.5-shakl).

Truba silindrik rezbalar va truba silindrik rezbali birikmalar GOST 6357-96 bo'yicha, truba konussimon rezbalar va truba konussimon rezbali birikmalar GOST 6211-96 bo'yicha tayyorlanadi va ishlab chiqarishda foydalaniladi. Silindrik truba rezbada trubaning tashqi rezbasi va muftaning ichki rezbasi profilingning cho'qqisini yumaloqlamasdan dopusk chegarasida tekis kesib to'ntoqlashga ruxsat beriladi.

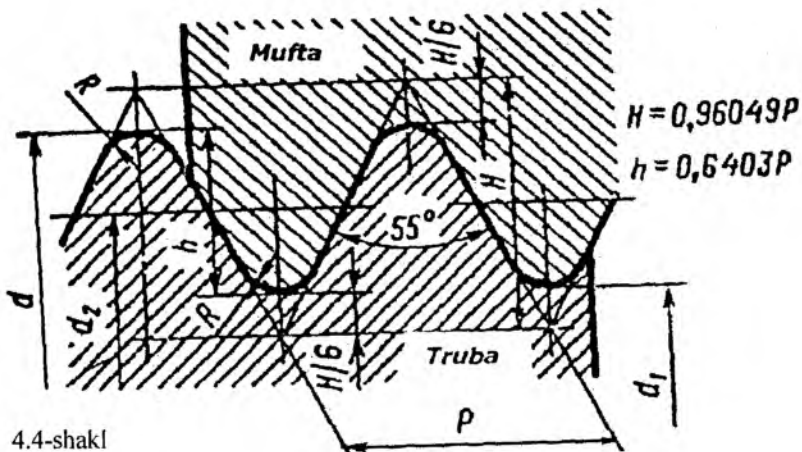
4.3-jadvalda truba silindrik rezbaning asosiy o'lchamlari va 4.4-jadvalda truba konussimon rezbaning asosiy o'lchamlari berilgan.

GOST 6357-96 bo'yicha silindrik truba rezbalarning ikkita aniqlik klassi A va B belgilangan.

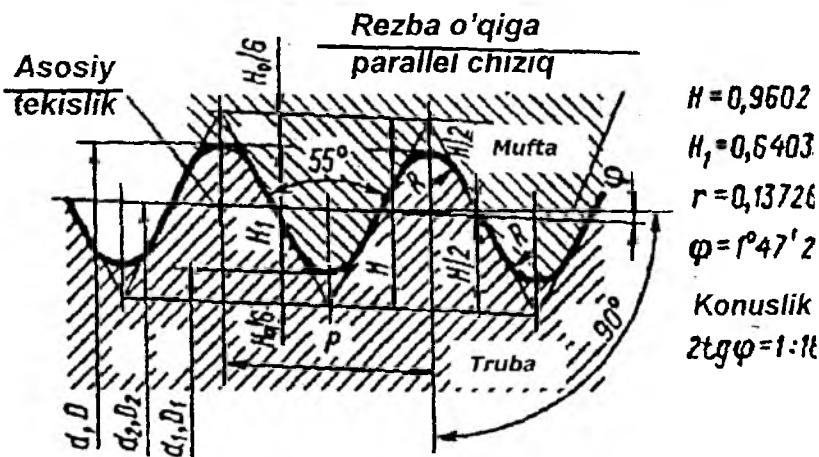
Truba silindrik rezba o'zining shartli belgisi G harfi va rezbaning nominal



4.3-shakl



diametri ya'ni belgilangan diametri (rezba diametrining hisoblashda inobatga olinadigan yaxlitlangan o'lchami) dyumlarda, hamda aniqlik klassi bilan ifodalanadi, masalan G3/4-A. Truba silindrik rezba uncha katta bo'lmagan bosim ostida ishlaydigan suv, gaz trubalariga va ularning biriktiruvchi elementlariga qo'llaniladi.



Truba konussimon rezba konus sirtda hosil qilinadi. Bu sirtning konusning o'qiga nisbatan hosil qilgan burchagi $1^{\circ}47'24''$ (konusligi 1:16) ga teng bo'lib uning rezbali qismining o'rtasini kesimining (rezba o'qiga perpendikulyar asosiy tekislikdagi) diametri, shu o'lchamli truba silindrik rezbaning diametriga teng. Trubali birikmada, konussimon rezbali trubani biriktirishda truba silindrik rezbali muftani qo'llash mumkin. Truba konussimon rezba o'zining shartli belgisi tashqi rezba bo'lsa R , ichki rezba R_c harfi va uning diametrini d yum-

4.3-jadval

Truba silindrik rezbaning asosiy o'lchamlari (GOST 6357-96)

Rezbaning duymlarda belgilanishi	Rezbalarning diametri, mm		Qadam, mmP	1" da o'ramlar soni
	Tashqi d	Ichki d1		
¼	13,16	11,446	1,337	19
½	20,95	18,631	1,817	19
1	33,25	30,291	2,309	11
1 ¼	41,91	38,952	2,309	11
1 ½	47,80	44,845	2,309	11
1 ¾	53,75	50,791	2,309	11
2	59,62	56,656	2,309	11

4.4-jadval

Profili 55° bo'lgan truba konus rezbaning asosiy o'lchamlari (mm) (GOST 6211-96)

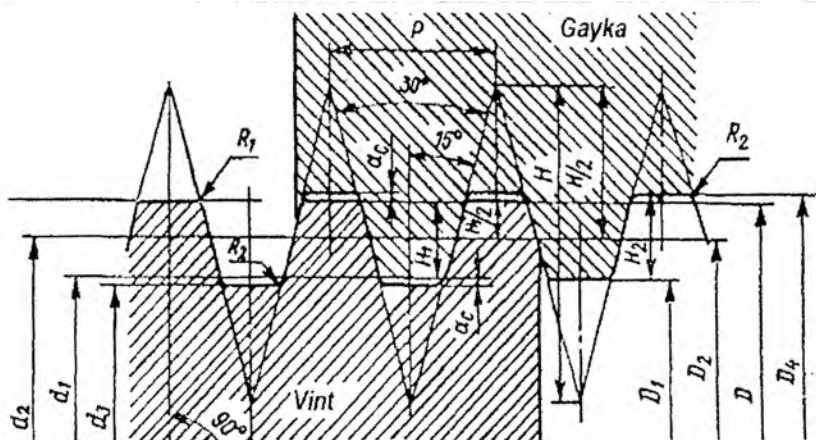
Duyimli rezbalarning me'yoriy o'lchamlari	1" da o'ramlar soni	Qadam P	Asosiy tekislikda diametrlar		Asosiy tekislik bilan trubaning ko'ndalang yuzasigacha bo'lgan masofa 1
			Tashqi d,D	Ichki di,Di	
÷	19	1,337	13,157	11,445	6
3/8	19	1,337	16,662	14,950	6,4
x	14	1,814	20,955	18,61	8,2
...	14	1,814	26,441	24,117	9,5
1	11	2,309	33,249	30,291	10,4
1 ÷	11	2,309	41,910	38,952	12,7
1x	11	2,309	47,803	44,845	12,7
2	11	2,309	59,614	56,656	15,9

lardagi o'lchami bilan ifodalanadi. Masalan, truba konussimon tashqi rezba R3/4 truba konussimon ichki rezba $R_c 3/4$. Truba konussimon rezba mashina va moslamalarning yuqori bosimli gaz, suyuqlik bilan ishlaydigan sistemalaridagi trubalarga va ularni biriktiruvchi elementlarga va shukabilarga qo'llaniladi.

Truba rezba diametrlarining chizmada ko'rsatilgan o'lchami shartli bo'lib, u aslida truba rezba diametrini o'lchami bo'lmasdan uning teshigi diametrining o'lchami ya'ni shartli o'tish (truba teshigining nominal o'lchamiga shartli o'tish deb ataladi) va u shartli ravishda D_v bilan belgilanadi. Masalan, chizmada rezbaning o'lchami 1" (bir duym) deb ko'rsatilgan bo'lsa, bu truba teshigining diametri ya'ni trubaning ichki diametri 25,4 mm ga teng bo'lib, standart bo'yicha uning rezbasini tashqi diametri 33,249 mm ga teng bo'ladi. Truba rezbaning shartli o'lchami hamda uning tashqi diametrini o'lchamlari 4.3, 4.4 - jadvallarda berilgan.

4.6-§. Trapetsiyasimon va to'g'riburchakli rezbalar hamda ularni belgilash

Profili teng yonli trapetsiya bo'lib, yon tomonlari orasidagi burchak 30° ga teng bo'lgan rezbalarga trapetsiyasimon rezba deb aytiladi (4.6-shakl). Profili to'g'ri burchakli to'rtburchak bo'lgan rezbalar to'g'ri burchakli rez-



4.6-shakl

ba deb aytiladi (4.7-shakl). GOST 9484 – 96 da diametri 8 mm dan 640 mm gacha bo‘lgan trapetsiyasimon rezbalar standartlashtirilgan. To‘g‘ri burchakli rezbalar standartlashtirilmagan.

Trapetsiyasimon rezbalar Tr harfi bilan belgilanadi. Chizmada kamida rezbaning

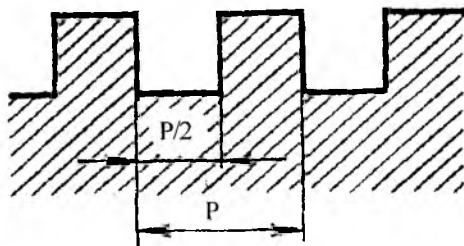
belgisi, diametri va qadaming o‘lchami ko‘rsatiladi. Masalan, diametri 20 mm, qadami 4 mm chapaqay rezba chizmada Tr 20x4LH ko‘rinishda belgilanadi. Shu rezba ikki kirimli bo‘lsa Tr 20x2(P4)LH ko‘rinishda belgilanadi.

To‘g‘ri burchakli rezba standartlashtirilmaganligi sababli, chizmada uning barcha o‘lchamlari (tashqi diametri d , ichki diametri d_1 , ayrim joy qir-qimdan foydalanib, rezba qadami P va rezba o‘yig‘ining eni n ning o‘lchamlari) ko‘rsatiladi (4.8-shakl).

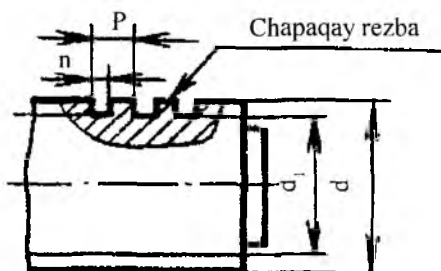
Trapetsiyasimon rezba yuk ko‘taradigan mashinalarning qismlariga aylanma harakatlarni va kuchni uzatish uchun ishlatiladi. To‘g‘ri burchakli rezba yuk ko‘taradigan mashinalarning qismlariga aylanma harakat, ilgarilanma va qayta harakat uzatish uchun foydalaniladi.

4.7-§. Tirak rezba va uni belgilash

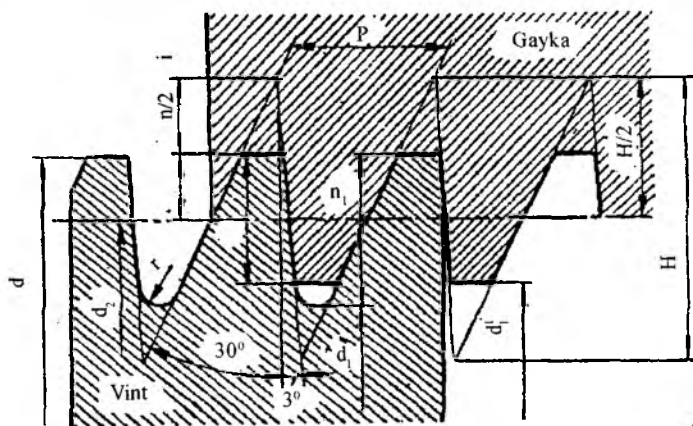
Profili teng yonsiz trapetsiya bo‘lib, vertikal chiziqqa nisbatan bir yoni 3° , ikkinchi yoni esa 30° burchak ostida qiya bo‘lgan rezba tirak rezba deyiladi (4.9-shakl).



4.7-shakl



4.8-shakl



4.9-shakl

GOST 10177–96 bo'yicha tirak rezbar standartlashtirilgan. Tirak rezba S harfi bilan belgilanadi. Chizmada rezbaning belgisi diametri va qadamin-ing o'lchamlari ko'rsatiladi. Masalan, diametri 80 mm va qadami 16 mm bo'lgan bir kirimli tirak rezba S 80x16 ko'rinishda belgilanadi. Chapaqay bir kirimli rezba bo'lsa S 80x16LH, ikki kirimli bo'lsa S 80x2(P16)LH ko'rinishda belgilanadi.

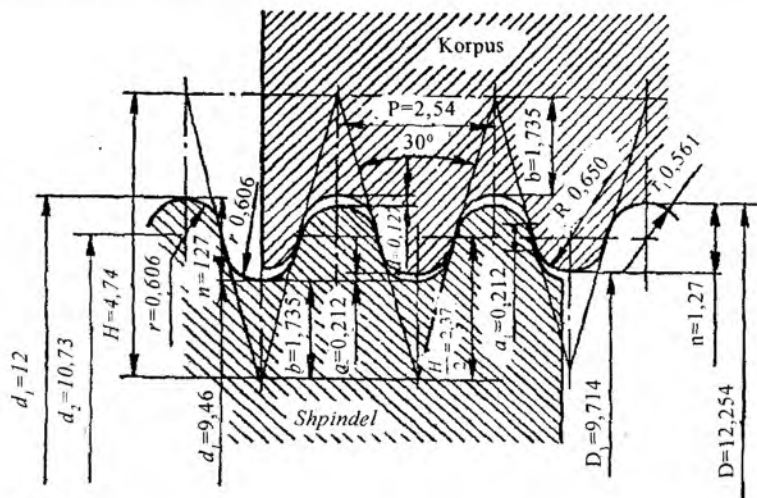
Tirak rezbar vint yordamida kuchni bir tomonga uzatadi. Bu turdagi rezbar domkrat, press va shu kabilarda ishlatiladi.

4.8-§. Yumaloq rezba

Profili ma'lum radiusli (tashqi rezba bir xil radiusli, ichki rezba ikkinchi xil radiusli) yo'ylar va bu yo'ylarning ikki yon tomondan vertikal chiziqqa nisbatan 30° qiya urinma kesmalardan iborat silindrik rezba yumaloq rezba deb aytiladi (4.10-shakl).

GOST 13536-96 bo'yicha sanuzellar va suv o'tkazgichlarning jo'mraklari, taqsimlagichning shpindeli, ventillari uchun yumaloq profilli rezba tatbiq etilgan. Shuningdek, elektr yoritgich lampalarining sokollari va patronlaridagi rezbar ham yumaloq profilli rezbadan iborat. Yumaloq rezbaning asosiy o'lchamlari quyidagicha belgilangan:

d – tashqi rezbaning tashqi diametri (shpindel);



4.10-shakl

D – ichki rezbaning tashqi diametri (korpus);

d_2 – shpindelning oʻrta diametri;

D_2 – korpusning oʻrta diametri;

d_1 – shpindelning ichki diametri;

D_1 – korpusning ichki diametri;

P – rezba qadami;

H – urinma toʻgʻri chiziqlardan hosil boʻlgan uchburchakning balandligi;

n – tish profilining ishchi balandligi;

a – korpus va shpindel rezbalari orasidagi zazor (oralik);

r – shpindel rezba profilining yuqori qismini va oʻyigʻining pastki qismi radiusi;

r_1 – korpus rezba profilining yuqori qismining radiusi;

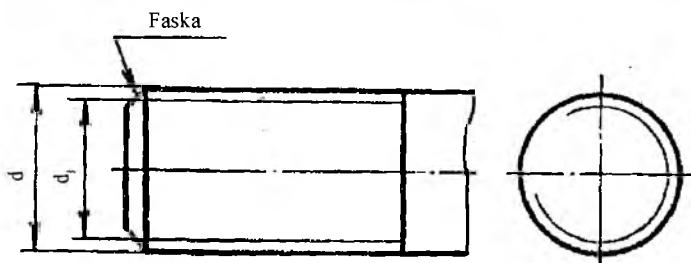
R – korpus rezba oʻyigʻining pastki qismining radiusi.

Chizmada rezbaning asosiy oʻlchamlaridan uning faqat tashqi diametri-ning oʻlchami qoʻyiladi. Bu rezba ham boshqa turdagi rezbalardagidek ish jarayonlarida qisqalik uchun rezbaning diametri deb aytish biror bir tushunmovchilikka olib kelmaydi. Yumaloq rezbalar chizmada A harfi bilan belgilanadi. Diametri $d=12$ mm, qadami $P=2,54$ mm boʻlgan yumaloq rezba quyidagicha belgilanadi: A12x2,54 GOST 13536-96.

4.9-§. Chizmada rezbalarni tasvirlash

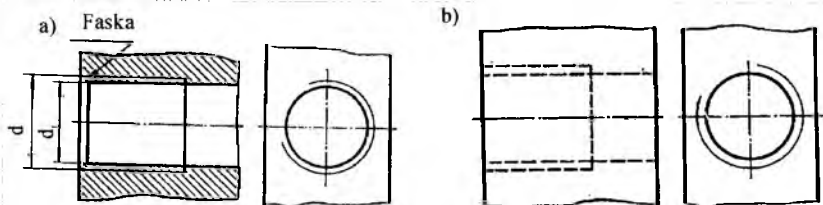
Chizmada rezbalar GOST 2311-96 ga muvofiq shartli tasvirlanadi. Ular qanday profilli bo'lishidan qat'iy nazar shartli tasviri bir xil bo'ladi.

Silindrik tashqi (sterjendagi) rezba: rezba o'qiga parallel tekislikda tashqi diametr (d) o'lchami bo'yicha va rezba chegarasi asosiy tutash chiziq bilan, ichki diametr (d_1) o'lchami bo'yicha ingichka tutash chiziq bilan tasvirlanadi; rezba o'qiga perpendikular tekislikda tashqi diametr (d) o'lchami bo'yicha asosiy tutash chiziq bilan aylana, ichki diametr (d_1) o'lchami bo'yicha ingichka tutash chiziq bilan aylananing taxminan $\frac{3}{4}$ qismiga teng aylana yoyi bilan tasvirlanadi. Bu aylana yoyining chegaralari markaziy chiziqlar bilan ustma-ust tushmasligi kerak (4.11-shakl).



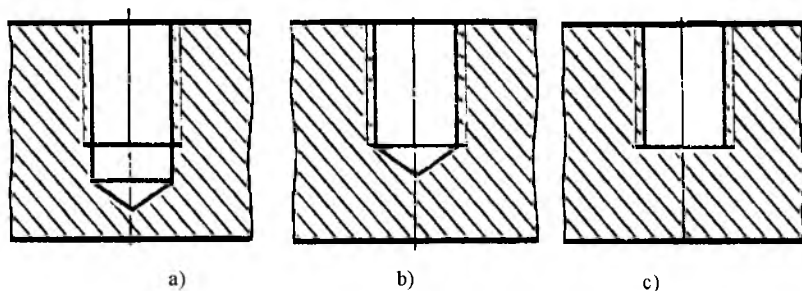
4.11-shakl

Silindrik ichki teshikdagi rezba: a) qirqimda rezba o'qiga parallel tekislikda ichki diametr (d_1) o'lchami bo'yicha rezba chegarasi asosiy tutash chiziq bilan, tashqi diametr (d) o'lchami bo'yicha ingichka tutash chiziq bilan tasvirlanadi; rezba o'qiga perpendikular tekislikda ichki diametr (d_1) o'lchami bo'yicha aylana, tashqi diametr (d) o'lchami bo'yicha ingichka tutash chiziq bilan aylananing taxminan $\frac{3}{4}$ qismiga teng aylana yoyi bilan tasvirlanadi. Bu aylana yoyining chegaralari ham markaziy chiziqlar bilan ustma-ust tushmasligi kerak (4.12-shakl). Agar teshikning uchi berk bo'lsa, undagi rezba 4.13-shakl, a da ko'rsatilgandek tasvirlanadi. Teshikning rezbasiz qismining uzunligi rezba diametrining yarmiga teng bo'ladi. Rezba bajariladigan chizma bo'yicha buyum tayyorlanmaydigan bo'lsa, o'quv chizmalari teshik chuqurligi bilan undagi rezbali qismi uzunligi orasida farq bo'lganda ham 4.13-



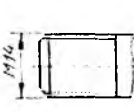
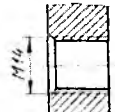






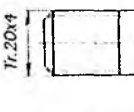
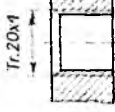







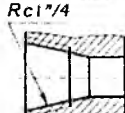

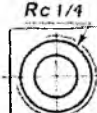
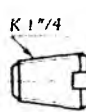
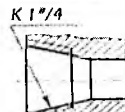


4.12-shakl

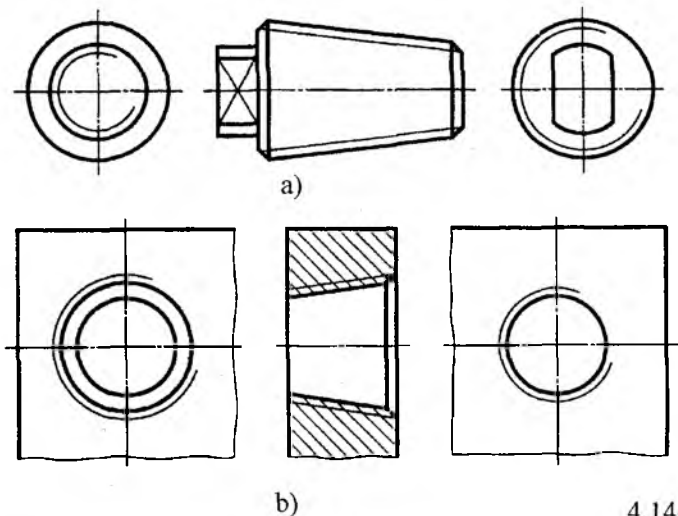
shakl, b va c da ko'rsatilgandek tasvirlashga ruxsat etiladi. Silindrik rezbaning tasviridagi asosiy tutash chiziq bilan ingichka tutash chiziq orasidagi masofa 0,8 mm dan kichik va rezba qadamidan katta bo'lmali kerak. Konussimon rezbalar ham silindrik rezbalarni tasvirlash qoidalari bo'yicha bajariladi (4.14-shakl, a va b). Bu turdagi rezbaning chizmasini chizishda



4.13-shakl

rezbaning ichki diametri (d_1)ni aniqlash uchun uning tashqi diametri (d) 0,85 ga ko'paytiriladi ya'ni $d_1 \approx 0,85 \cdot d$. Ichki diametarning yanada aniq o'lchami zarur bo'lsa, tegishli standartdan olinadi. Chizmalarda rezbalarni tasvirlash va belgilash namunalari 4.5-jadvalda berilgan. Tashqi rezba qirqimida shtrixovka chiziqlar uning ichki diametri o'lchami bo'yicha chizilgan ingichka tutash chiziqni kesib o'tib, tashqi diametri o'lchami bo'yicha chizilgan asosiy tutash chiziqqacha chiziladi. Ichki rezba qirqimida shtrixovka chiziqlar uning tashqi diametri o'lchami bo'yicha chizilgan ingichka tutash chiziqni kesib o'tib, ichki diametri o'lchami bo'yicha chizilgan asosiy tutash chiziqqacha chiziladi.

Rezba turlari	Chizmada rezbalarni belgilash			
	Rezba o'qiga parallel tekislikda		Rezba o'qiga perpendikular tekislikda	
	Sterjenda	Teshikda	Sterjenda	Teshikda
Yirik qadimli metrik rezba GOST 24705-96				
Mayda qadimli metrik rezba GOST 24705-96				
Bir kirimli trapetsiyasimon rezba GOST 9484-96				
Truba silindrik rezba GOST 6357-96				
Truba konussimon rezba GOST 6211-96				
Konus duymli rezba GOST 6111-96				

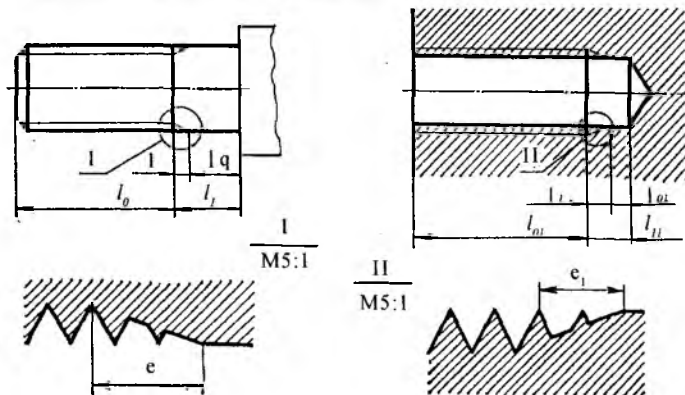


4.14-shakl

4.10-§. Rezba elementlari

Rezbaning sbegi; sbegidan boshlab: teshikda uchi berk teshik oxirigacha, sterjenda detal tayanch yuzasigacha bo'lgan qism (nedorez); protochkasi va faskasi rezbaning elementlari hisoblanadi. Buyumga chiqarilgan rezbaning butun uzunligining oxirgi qismlari profilining balandligi bo'yicha kichrayib borib tugaydi. Rezbaning bu kichrayib borib tugagan qismi (e , e_1) ga uning sbegi deyiladi (4.15-shakl, a va b). Rezbaning butun uzunligi bo'ylab profilining balandligini bir xil qilib rezba chiqarish uchun, oldin rezbaning sbegi boshlanadigan chegaradan halqasimon ariqcha (b, b1) qilinadi. Bu ariqchaga rezbaning protochkasi deyiladi (4.16-shakl). Rezba chiqaradigan asbob detalga to'la profilli rezba hosil qilib, uning sbeg hosil qiladigan qismi shu protochkaga chiqadi. Protochka chizmada 4.16-shakl, a va b da ko'rsatilgandek soddalashtirib tasvirlanadi. Uning haqiqiy ko'rinishini I va II bilan belgilangan chiqarish elementlari bilan kattalashtirilgan masshtabda A va B turlardagidek ko'rsatiladi.

Protochkaning eni sbegning uzunligidan, chuqurligi rezba profili ba-

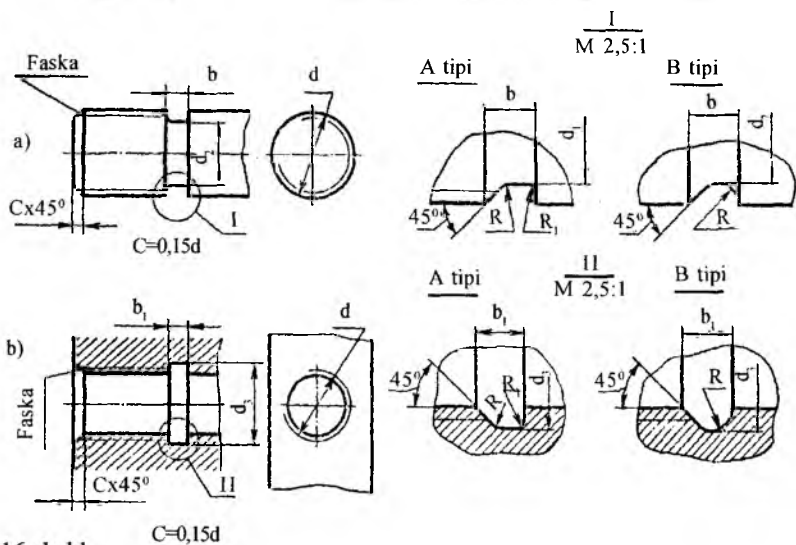


4.15-shakl

landligidan katta bo'lishi kerak. Rezba sbegi va protochkasining o'lchamlari GOST 10549-96 da berilgan. Qdatda, rezbalar chizmada sbegsiz ko'rsatiladi. Rezba sbegini ko'rsatish kerak bo'lganda, uning o'qiga nisbatan taxminan 400 burchak ostida ingichka chiziq bilan chiziladi (4.15-shakl, a va b).

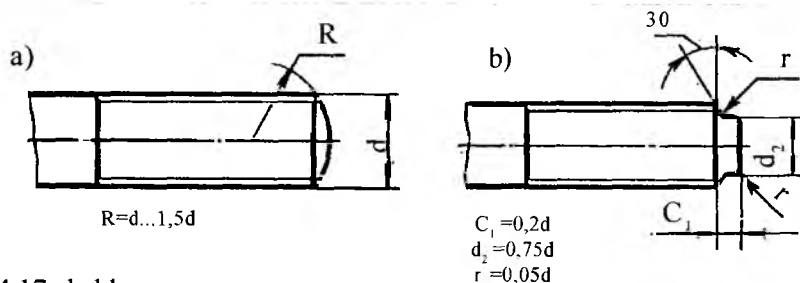
Uchi berk teshiklarning oxirida parmadan qolgan uchidagi burchagi 1200 bo'lgan konus shaklidagi o'yiqning o'lchamlari berilmaydi. Bu konus o'yiq teshik chuqurligiga kirmaydi. Rezba chiqaradigan asbob-metchikni ishga yaroqsiz bo'lib qolishidan saqlash maqsadida, teshikning oxirigacha rezba chiqarilmaydi. Shuning uchun teshikning oxirida rezbasiz qism (e_{01}) qoladi. Sterjenda esa sbegdan keyin tayanch yuzagacha (e_0) oraliqda rezba bo'lmaydi. Teshikda rezba sbegidan uning oxirigacha ($e_1 + e_{01} = e_{11}$), sterjenda rezba sbegidan tayanch yuzagacha ($e + e_0 = e_1$) bo'lgan oraliq rezbaning nedorezi (rezba chiqarilmagan qismi) deb aytiladi (4.15-shakl, a va b).

Sterjen va teshikdagi rezba o'ramlarining boshlang'ich qismlarini har xil urilishlar ta'sirida shikastlanishdan saqlash maqsadida hamda vint yoki shpilkani rezbali teshikka oson burab kirgizish uchun mahkamlash detal-larining va shunga o'xshashlarning sterjenini uchiga va teshigining la-biga C masofada kesik konus shaklida faska chiqariladi (qirqiladi). Un-ing yasovchilari o'q bilan 450 burchak hosil qiladi. C masofa faskaning kengligi deyiladi. Faskaning kengligini rezbaning diametriga nisbatan



4.16-shakl

quyidagi formula bilan aniqlash mumkin: $C=0,15 \cdot d$. Agar uning diametrga nisbatan yanada aniqroq qiymati kerak bo'lsa spravochnikdan olinadi. Shuningdek, bolt, vint va shpilka sterjeni rezbasining oxirida shar sigmenti (4.17-shakl, a), silindr (4.17-shakl, b) va shu kabi o'n xil shakldagi faskalar qo'llaniladi. Bularning rezba diametriga nisbatan o'lchamlari GOST12414-96 da berilgan.



4.17-shakl

4.11-§. Mahkamlash detallari

Rezbalar yordamida birikmalar hosil qiladigan rezbali detallarga mahkamlash detallari deb aytiladi. Bularga bolt, vint, shpilka, gayka va fittinglar kiradi. Detaillarni biriktirishda gayka ostida shayba qo'yiladi. Siltanib, tebranib ishlaydigan mahkamlash detallari o'z-o'zidan ochilib ketmasligi uchun prujina shaybalar va shplintlardan foydalaniladi. Bu detallarning shakli va o'lchamlari GOSTlarda belgilangan. Mahkamlash detallari stanokda ishlov berish paytida qanday vaziyatda bo'lsa, ular shunday vaziyatda chiziladi.

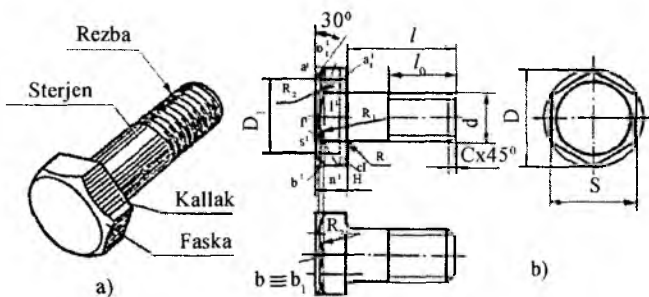
4.12-§. Bolt

Bolt bir tomoniga rezbasi bo'lgan ikkinchi tomoni esa har xil shakldagi kallakdan iborat sterjen (4.18-shakl).

Sterjenning rezbali tomonining uchiga o'qqa nisbatan 450 burchakli konus faska chiqarilgan. Kallakning sterjenga qaragan tomoni tekis qilib ishlangan. Uning ikkinchi tomoniga yasovchilari o'qqa nisbatan 600, tomoniga nisbatan 300 burchakka qiya bo'lgan konus faska hosil qilingan. Boltlarning kallagi olti qirrali, kvadrat, yarim-yumaloq, silindrik va shunga o'xshash shakllarda bo'ladi.

Asosan, aniqlik darajasi past, normal va yuqori bo'lgan boltlar ishlab chiqariladi. Boltlar o'ziga xos konstruksiyasi (tuzilishi) bo'yicha uch xil bajariladi: I bajarilish – bolt sterjeniga shplint uchun teshik bo'lmaydi (4.19-shakl, a); II bajarilish – bolt sterjenining rezbali qismiga shplint uchun mo'ljallangan teshik bo'ladi (4.19-shakl, b). Bu teshik birikmadagi gayka har xil tebranish, silkinishlarda o'z-o'zidan buralib ochilib ketmasligi uchun shplintga mo'ljallangan (4.20-shakl, a va b); III bajarilish – bolt kallagida ikkita teshik bo'ladi (4.19-shakl, c). Bu teshiklar boltni o'z-o'zidan buralib ochilib ketmasligi uchun shplintovka simlariga mo'ljallangan (4.21-shakl).

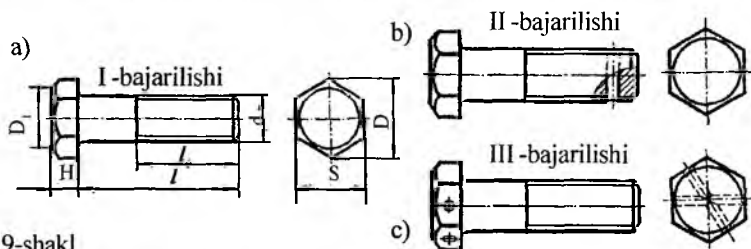
Sterjen kallagi konus faskali olti burchakli prizma bo'lgan bolt ko'p tarqalgan (4.18-shakl, a). Bolt chizish uchun uning o'lchamlari **GOST 7798-96** da keltirilgan. Bolt chizmasini chizish uning kallagini chapdan ko'rinishini chizishdan boshlanadi (4.18-shakl, b). D diametrlil aylana chizilib, unda ichki



4.18-shakl

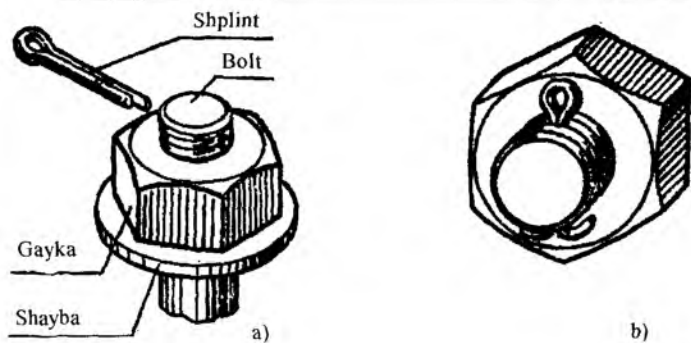
muntazam oltiburchak chiziladi. Uning qarama-qarshi joylashgan o‘zaro parallel tomonlari orasidagi S masofa kalit o‘lchamini belgilaydi. So‘ngra $D_1 = 0,9 \cdot S$ diametrli aylana chiziladi.

Bosh ko‘rinishda bolt kallagi balandligi (h) uzunligida, kallak qirralarining konturlari chiziladi. Kallakning chap yon tomoniga D_1 diametrga teng kesmani o‘lchab qo‘yib, uning a' va s' nuqtalaridan 30° burchak ostida chetki qirralarining proeksiyalari bilan b' va b'' nuqtalarda kesishguncha chiziqlar o‘tkaziladi. Bu nuqtalardan o‘tgan vertikal bog‘lovchi chiziq ustdan ko‘rinishda kallak qirralari bilan $b \equiv b_1$ nuqtada kesishadi. Har bir qirraning frontal va gorizontal proeksiyalarida topilgan nuqtalar orqali aylana yoylari o‘tkaziladi.



4.19-shakl

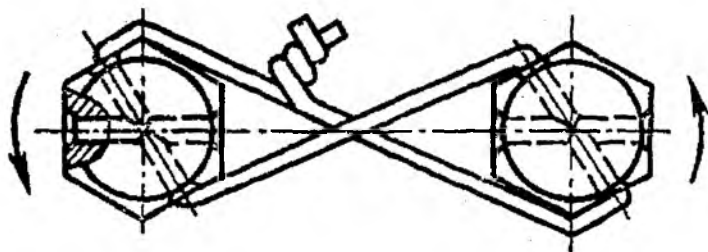
Bosh ko‘rinishda e' va f' nuqtalar orqali $R_1 \approx 3/4 \cdot D$ radiusli yoy chiziladi. Bu yoyning davomi bilan chetki qirralar m' , n' nuqtalarda kesishadi. m' , n' nuqtalarni tog‘ri chiziq bilan tutashtirib, buni ustiga kallakning chetki yoqlarini markazlari (a'_1 , c'_1 nuqtalar) aniqlanadi va R_2 radiusli yoylar chiziladi. Ustdan ko‘rinishda $b \equiv b_1$ nuqta orqali $R_3 \approx 0,5 \cdot D$ radiusli yoylar



4.20-shakl

chiziladi.

Bolt shakli, o'lchami va yasalish aniqligi (normalligi, yuqori aniqlikdaligi,



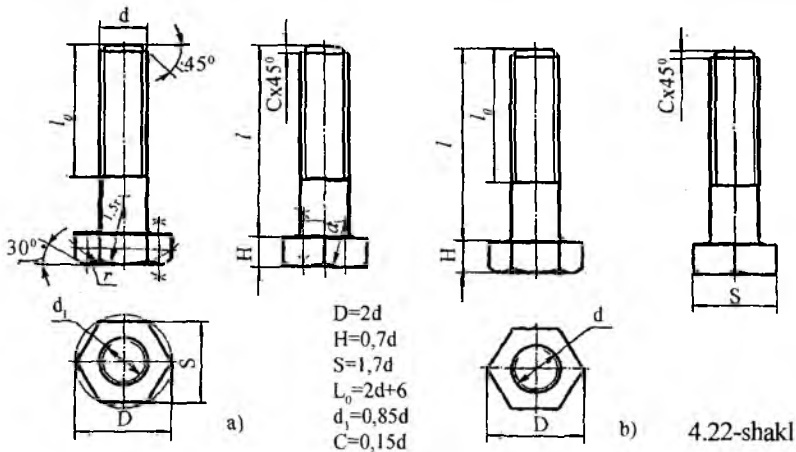
4.21-shakl

dag'alligi) ga qarab, har-xil turlarga bo'linadi. Eng ko'p tarqalgani kallagi olti yoqli normal aniqlikdagi bolt bo'lib u GOST 7798-96 berilgan.

Kallak osti radiusi R va l uzunlikdagi sterjenga chiqarilgan rezba uzunligi l o GOST 7798-96 dan aniqlanadi. Yirik qadamli rezbasining diametri $d=12\text{mm}$, sterjeni uzunligi $l=60\text{mm}$, mustahkamlik klassi 5 · 8 bo'lgan kallagi olti yoqli boltning shartli belgisi:

Bolt M12x60.58 GOST7798-96.

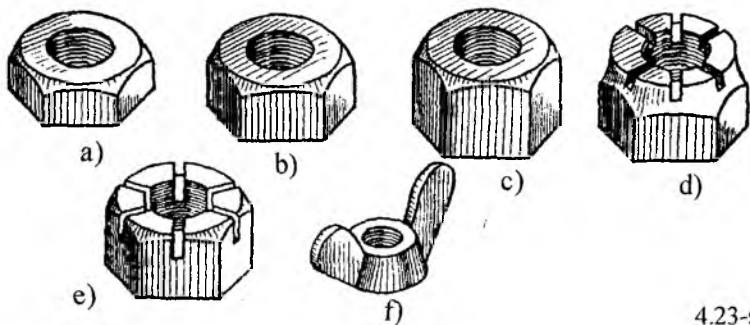
4.2. Boltlarni ishlab chiqarish uchun mo'ljallanmagan chizmalarini sodalashtirib chizishga ruxsat beriladi (4.22-shakl, a). Bunda boltning rezba-



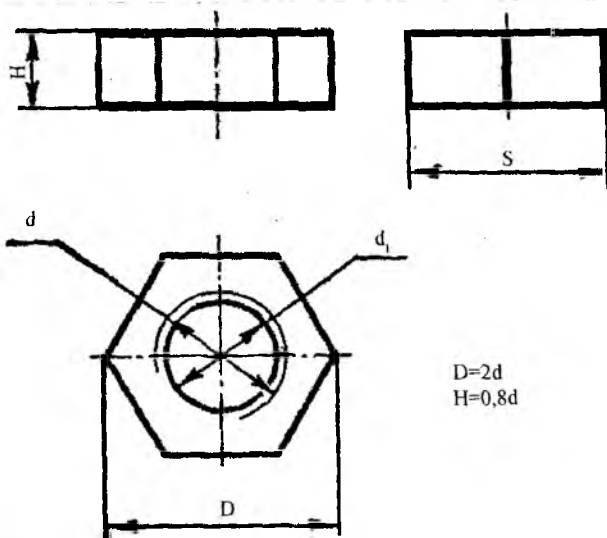
sini diametri d dan foydalanib uning qolgan elementlarini o'lchamlari aniqlanadi. Boltning soddalashgan chizmasini chizishni 4.22-shakl, a dan foydalanib, tushunib olish qiyin emas. Uning soddalashgan chizmasining tayyor holda ko'rinishi 4.22-shakl, b da berilgan.

4.13-§. Gayka

Gayka teshigi rezbali bo'lib, bolt, vint yoki shpilka sterjeniga buralib, ajraladigan rezbali birikma hosil qilish uchun foydalaniladigan detal. Gayka kvadrat,



4.23-shakl

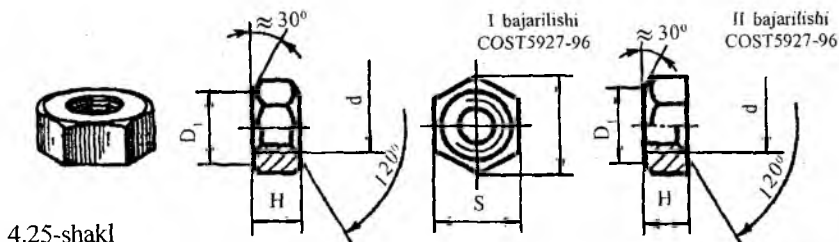


4.24-shakl

oltiyoqli va boshqa xil shakllarda bo'lishi mumkin (4.23-shakl).

Olti yoqli gayka normal balandlikda, past, baland va maxsus balandlikda; normal, yuqori va dag'al (dag'al ishlangan) aniqlikda bo'lishi mumkin. Olti yoqli gayka bolt kallagini chizgandek bajariladi (4.26-shakl, b). Olti yoqli gayka eng ko'p tarqalgan bo'lib, ulardan ikki faskali (yuqori aniqlikdagi) si (4.25-shakl, I bajarilish) **GOST 5927-96** bo'yicha, bir faskali (normal aniqlikdagi) si (4.25-shakl, II bajarilish) **GOST 5915-96** bo'yicha tayyorlanadi.

Yirik qadamli va rezbasining diametri $d=12\text{mm}$, mustahkamlik klassi

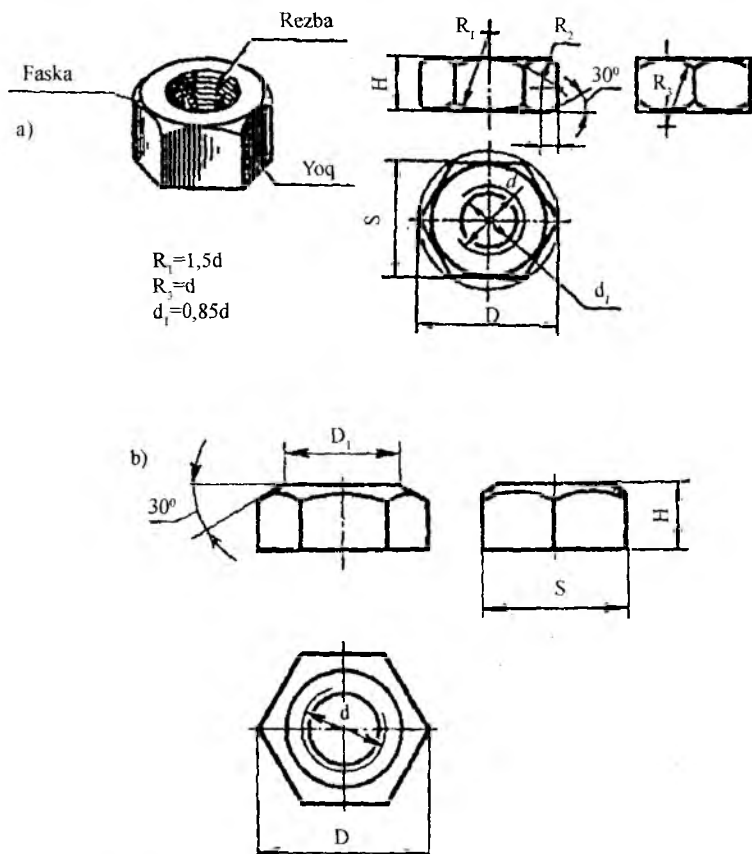


4.25-shakl

5 bo'lgan olti yoqli gaykaning shartli belgisi:

Gayka M12.5 GOST 5915-96.

Silkinish va tebranishga ishlaydigan buyumlarning detallarini biriktirishda GOST 5918-96 bo'yicha tayyorlanadigan o'yiqli va tojsimon gaykalar ishlatiladi (4.23-shakl, d va e). Kalitsiz qo'l bilan burab qo'yish uchun GOST3032-96 bo'yicha tayyorlanadigan quloqchali gayka ishlatiladi (4.23-shakl, f).



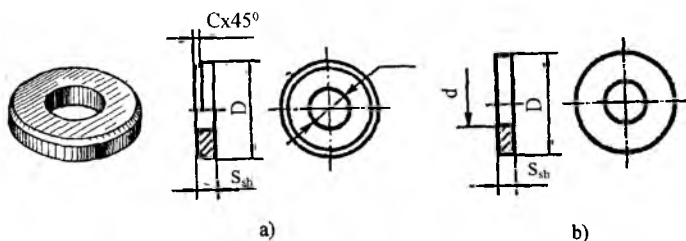
4.26-shakl

Gaykalarni ham ishlab chiqarish uchun mo'ljallanmagan chizmalarini sod-dalashtirib chizishga ruxsat beriladi (4.26-shakl, a). Uning rezbasini diametri-dan foydalanib, qolgan elementlarini o'lchamlari aniqlanadi. Gaykaning yan-ada soddalashtirgan tasviri 4.24-shakl, b da ko'rsatilgan.

4.14-§. Shayba

Shayba rezbasi bo'lmagan, sterjen diametridan kattaroq teshigi bo'lgan, qalinligi ancha yupqa bo'lib, gayka yoki bolt kallagi ostida qo'yiladigan detal. Shayba birikadigan detallarni ezilishdan, shikastlanishdan saqlaydi.

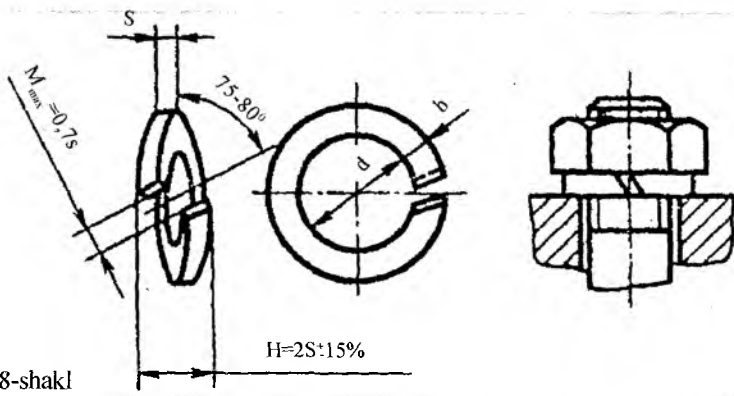
Har xil tuzilishdagi shaybalar bo'ladi. GOST 11371-96 bo'yicha tayy-orianadigan shaybalar dumaloq halqa shaklida bo'lib, ikki xil bajariladi: I bajarilish faskasiz va II bajarilish faskali bo'ladi (4.27-shakl, a va b).



4.27-shakl

Faskasiz shaybalar po'lat formatlardan qirqib olinadi. Faskali shaybalar qolib olingan po'latdan stanokda tayyorlanadi. Shaybani tayyorlash (yasash)ga mo'ljallangan chizmalarda yning o'lchamlari tegishli GOST lar-dan olinadi. Shaybalarni soddalashtirib chizish mumkin. Uning o'lchamlari bolt, shpilka yoki vint rezbasining diametri (d)dan foydalanib aniqlanadi: teshig-ining diametri - $d_{sh}=1,1 \cdot d$, tashqi diametri - $D_{sh}=2,2 \cdot d$, qalinligi - $S_{sh}=0,15 \cdot d$ va faskasining eni diametri - $C_{sh}=0,25 \cdot S_{sh}$ ga teng.

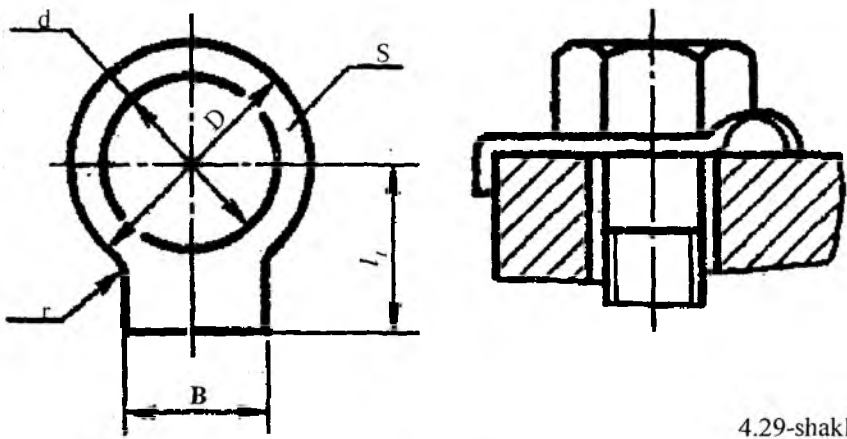
GOST 6402-96 bo'yicha prujina shaybalar tayyorlanadi. U po'lat halqa bo'lib, kesilib, ikki qarama-qarshi tomonga ajratilgan (4.28-shakl). Prujina shaybalar har xil zarbalar va tebranishlarga gaykani o'z-o'zidan buralib (ochilib) ketmasligini oldini oladi. Ya'ni uning tayanch



4.28-shakl

tekisligiga nisbatan 75-800 burchak ostida kesganda hosil bo'lgan qirralari gaykaning ko'ndalang yuzasiga va detalning tayanch sirtiga tiralib gaykani o'z-o'zidan orqaga buralib ketishiga qo'ymaydi. Bundan tashqari stopor (qimirlamaydigan qiladigan) shayba (4.29-shakl) ham ishlatiladi va hokazo.

Shaybaning shartli belgisiga «shayba» so'zi va mahkamlash detali sterjenining diametri, materiali guruhining shartli belgisi, qoplamaning shartli belgisi va uning qalinligi va shaybaning GOST i ko'rsatiladi. Masalan,



4.29-shakl

yumaloq shayba, 2-bajarilish sterjenining diametri 12 mm bo'lgan bolt uchun 01 guruh materialdan tayyorlangan, 09 qoplamali (ruxli), qoplama qalinligi 9 mm bo'lgan shaybaning shartli belgisi quyidagicha yoziladi:

Shayba 2.12 01099 GOST 11371-96.

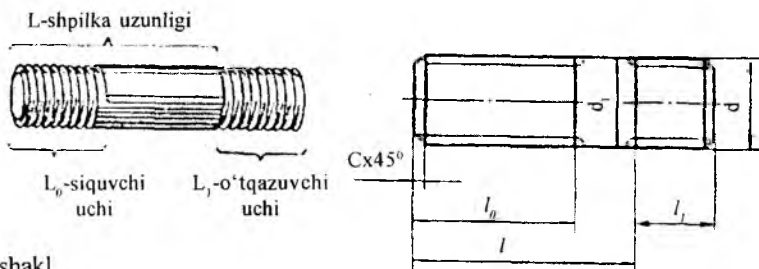
4.15-§. Shpilka

Shpilka sterjendan iborat bo'lib, uning bir uchidagi rezba o'tqazuvchi uchi deb nomlanib bu uchi, birikuvchi detallarning biriga burab kiritiladi, ikkinchi uchidagi rezba esa siquvchi uchi deb nomlanib, bu uchiga gayka buraladi (4.30-shakl). Detaillarni rezbali biriktirishda boltning kallagiga joy bo'lmasa birikuvchi detallardan biri ancha qalin bo'lganda uzun boltidan foydalanish maqsadga muvofiq bo'lmaganda shpilkaning foydalaniladi.

Shpilkaning shakli va o'lchamlari GOST 22032-96-GOST 22043-96 larda belgilangan.

Shpilka A va B tipda bo'ladi. A tipdagi shpilkaning rezbasiz qismining diametri (d_1) rezbaning nominal (belgilangan) diametriga ya'ni tashqi diametri (d)ga teng ($d_1 \approx d$) (4.30-shakl). B tipdagi shpilkaning rezbasiz qismining diametri (d_1) rezbaning taxminan o'rta diametri (d_2)ga teng ($d_1 \approx d_2$).

Shpilka normal va yuqori aniqlikda rezbali uchlari har-xil yoki bir xil uzunlikda bo'lishi mumkin. O'tqazuvchi uchidagi rezbaning uzunligi (l_1) u burab kiritiladigan detailning teshigi diametriga va materialiga bog'liq. Masalan, detal: po'lat, bronza va latun bo'lsa, $l_1 = d$ (GOST 22032-96 va GOST 22033-96), kulrang cho'yan bo'lsa $l_1 = 1,25d$ (GOST 22034-96 va GOST



4.30-shakl

22035-96); yengil qotishma bo'lsa, $l_1 = 2d$ qilib olish ruxsat beriladi (**GOST 22038-96** va **GOST 22039-96**).

Shpilkaning siquvchi (qisuvchi) uchining uzunligi $l_0 = 1,5d$ bo'ladi. Shpilka rezbasining diametri $d = 16\text{mm}$, uzunligi $l = 120\text{mm}$, mustahkamlik klassi **5 · 8**, yirik qadamli bo'lsa, uning shartli belgisi:

Shpilka M16x120.58 GOST 22032-96.

4.16-§. Vint

Vint silindrik sterjen bo'lib, uning bir tomoniga rezba chiqarilgan, ikkinchi tomonida esa, tayanch uchun kallagi bor.

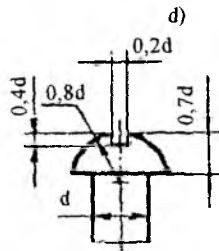
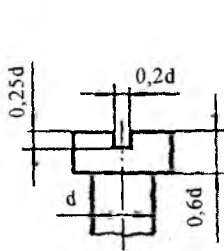
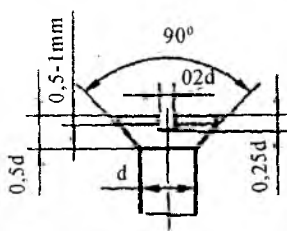
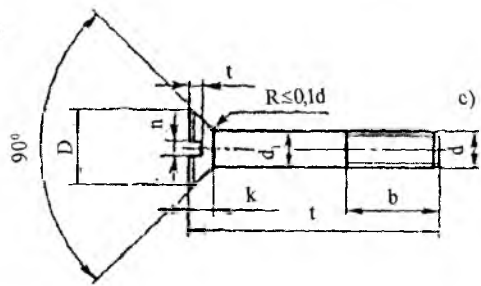
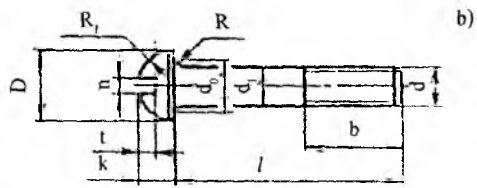
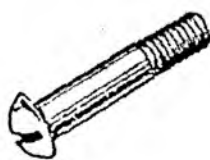
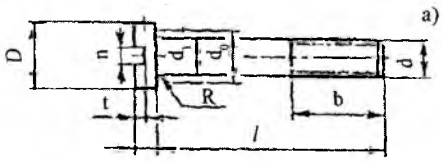
Vint detallarni mahkamlash va o'rnatish uchun ya'ni mashina va mexanizimlarni yig'ishda detallarni bir-biriga nisbatan muayyan holatda joylashtirib mahkamlash uchun foydalaniladi. Ularning bir-biridan farqi o'rnatish vintining bir tomoni to'liq kesilgan va ikkinchi tomonida silindrik yoki konus yoki boshqa xil shaklda chiqib turgan qismi proeksialarida bo'ladi; mahkamlash vintining kallak qismi otvyortka (ochar) uchun o'yig'i bo'ladi yoki klyuch (kalit) uchun qisman kesilgan bo'ladi. Vint kallagining o'lchami va shakli standartlashtirilgan. Silindrik kallakli vintning o'lchamlari **GOST 1491-96** da, (4.31-shakl, a), yarim yumaloq kallakli vintning o'lchamlari **GOST 17473-96** da (4.31-shakl, b), yashirin kallakli vintning o'lchami **GOST 17475-96** da (4.31-shakl, c) yarim dumaloq va yarim yashirin kallakli vintning o'lchamlari **GOST 17474-96** da berilgan.

Birinchi xil bajarilishi A klass aniqlikdagi, rezba diametri $d = 12\text{ mm}$, yirik qadamli, uzunligi $l = 50\text{ mm}$, mustahkamlik klassi **5 · 8** bo'lgan yashirin kallakli vintning shartli belgisi:

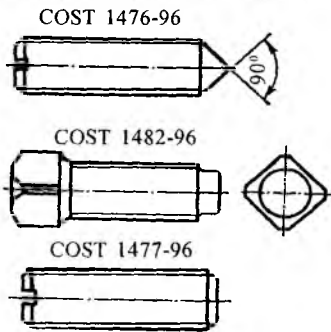
Vint A1.M12x50.58. GOST 17475-96.

Vint kallagi elementlarining o'lchamlarini uning rezbasi diametriga nisbati 4.31-shakl, d da berilgan. O'rnatish vintlarining kallagi olti yoqli yoki kvadrat shaklda yoxud o'yiqli bo'ladi (4.32-shakl). Bularning uchlari **GOST 1476-96** bo'yicha konussimon, **GOST 1482-96** bo'yicha silindrik, **GOST 1477-96** bo'yicha kesik konus faskali qilib tayyorlanadi.

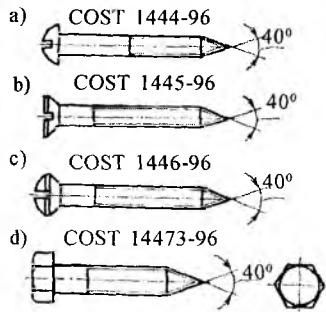
Yog'och uchun mo'ljallangan vintlar tuzilishiga qarab shurup va gluxar



4.31-shakl



4.32-shakl

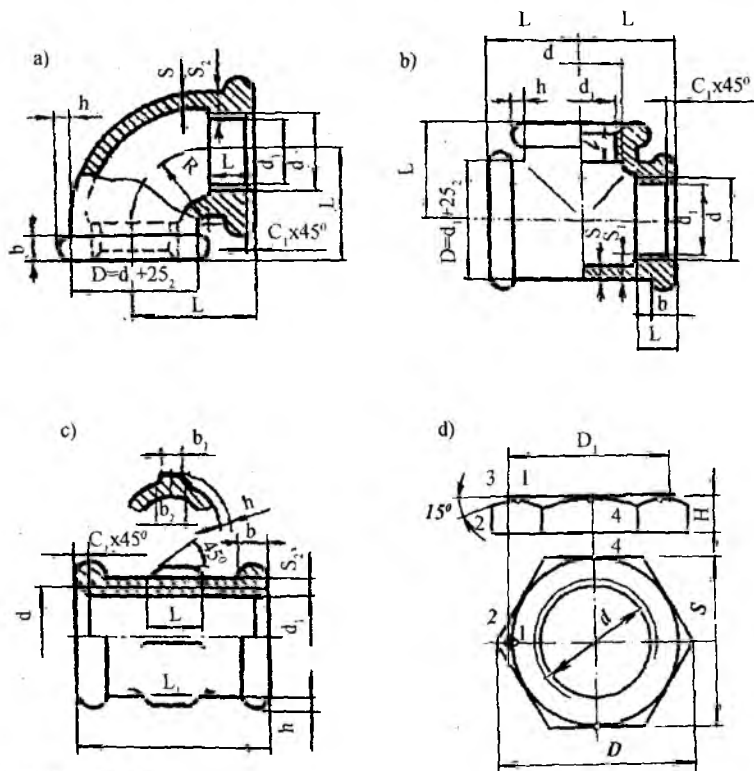


4.33-shakl

deb ataladi. Shuruplarning sterjeneni uchi o'tkir qilib tayyorlanadi. Ularning kallagi GOST 1144-96 bo'yicha yarim yumaloq (4.33-shakl, a), GOST 1145-96 bo'yicha yashirin (4.33-shakl, b), GOST 1146-96 bo'yicha yarim yashirin (4.33-shakl, c) qilib tayyorlanadi. Gluxarlarning kallagi olti yoqli va kvadrat shaklida bo'lib GOST 11473-96 bo'yicha tayyorlanadi (4.33-shakl, d). Shurup va gluxarlar quyidagicha belgilanadi : shurup 6x35 GOST 1145-96, gluxar 12x90 GOST 11473-96.

4.17-§. Fiting

Vodogazoprovod quvurlari uchun **GOST 3262-96** bo'yicha tayyorlangan po'lat trubalar ishlatiladi. Ularning oxirlarida **GOST 6367-96** bo'yicha dyuymli silindrik rezba chiqarilgan bo'ladi. Trubalarni boshlang'ich o'lchami sifatida ularning taxminan ichki diametriga teng bo'lgan shartli otish (**Dsh**) ning qiymati beriladi. Truboprovodlarni o'zaro biriktiruvchi qismlari (fitinglar) ning o'lchamlari trubaning **shartli o'tishning** qiymatiga bog'liq. Trubalarni bir-biriga ulash (biriktirish) uchun ugolnik (4.34-shakl, a), mufta (4.34-shakl, c), kontrgayka (4.34-shakl, d) va troynik (4.34-shakl, b) dan foydalaniladi. Bu birikuvchi detallardan ugolnikning o'lchamlari **GOST 8946-96** da, tog'ri troynikning o'lchamlari **GOST 8948-96** da, to'g'ri muftaning o'lchamlari **GOST 8955-96** da berilgan. Bularning shartli belgisida, ulovchi detalning nomi shartli o'tish diametri (mm. da) va standart raqami bo'ladi. Masalan, to'g'ri muftaning shartli o'tish diametri 40 mm bo'lsa, bunday mufta quyidagicha belgilanadi. To'g'ri mufta 40 GOST 8955-96.



4.34-shakl

4.18-§. Shplint

Shplint-rezbali birikmada gaykani tashqi kuch ta'sirida buralib ochilib ketmaslik uchun ishlatiladi. U yarim yumaloq kesimli yumshoq po'lat simdan tayyorlangan bo'lib, halqa shaklidagi ilmoqdan va yumaloq sterjendan iborat (4.35-shakl). Shplintdan foydalanish zarur bo'lgan birikmalarda **kesilgan** va **tojli bo'lgan** gaykadan foydalaniladi. Shplint uchun rezbali sterjenga teshik bo'ladi. Shplintning o'lchamlari va belgilanishi **GOST 397-96** da berilgan.

Shplintning uzunligi $l \approx 40$ mm, shartli diametri **5 mm** bo'lsa, quyidagicha shartli belgilanadi: **Shplint 5x40 GOST 397-96**.



4.35-shakl

Takrorlash uchun savollar

1. Rezba qanday parametrlari bilan aniqlanadi?
2. Amalda rezbali buyumlar qanday asboblarda tayyorlanadi?
3. Rezba qanday xossalari bo'yicha tasniflanadi?
4. Sterjen va teshikda mavjud rezba chizmada qanday tasvirlanadi?
5. Qanday standart rezbalarni bilasiz? Ular qanday shartli belgilanadi?
6. Rezbalarni shartli belgilashga uning qaysi parametrlari kiradi.
7. Chizmada rezbalar qanday belgilanadi?
8. Qanday rezbali standart buyumlarni bilasiz?
9. Bolt chizmada qanday tasvirlanadi?
10. Shpilka nima va u chizmada qanday tasvirlanadi?
11. Vintlarning qanday turlarini bilasiz?
12. Vintlar chizmada qanday shartli tasvirlanadi?
13. Gayka nima va u chizmada qanday shartli belgilanadi?
14. Trubosilindrik rezbaning asosiy o'lchamlari nimalardan iborat?
15. Duyumli rezba nima va u chizmada qanday belgilanadi?

V bob. BIRIKMALAR

5.1-§. Birikmalar to'g'risida umumiy ma'lumot

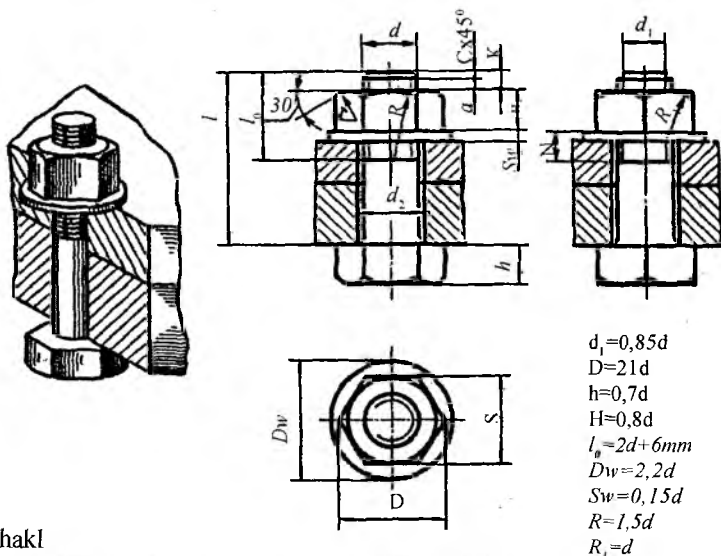
Birikmalar ikkiga bo'linadi: **ajraladigan** va **ajralmaydigan**. Birikma tarkibidagi detallarni sindirmasdan, yormasdan, qayirmasdan ya'ni shikast yetkazmasdan bo'laklarga ajratilsa, **ajraladigan birikma** deyiladi. Birikmani tarkibidagi detallarni shikast yetkazmasdan bo'laklarga ajratish imkoni bo'lmasa, ajralmaydigan birikma deb ataladi. Ajraladigan birikma o'z navbatida ikkiga bo'linadi: qo'zg'almaydigan birikma va qo'zg'aladigan birikma. Qo'zg'almaydigan birikmaga barcha rezballi birikmalar (boltli, shpilkali, vintli, fittingli birikmalar) kiradi. Qo'zg'aladigan birikma esa shponkali, shlitsali va shtiftli birikma turlariga bolinadi.

Ajralmaydigan birikmaga payvand birikma, mix parchin birikma va kavsharlash, kleylash yordamida hosil qilingan birikmalar kiradi.

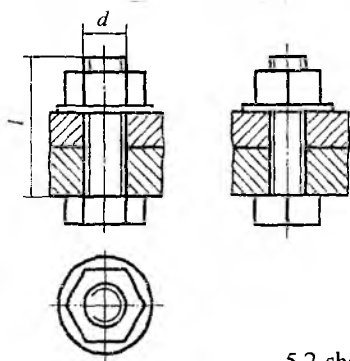
5.2-§. Boltli birikma

Boltli birikmada birikuvchi detallar, bolt, shayba, gayka zaruriyat bo'lganda shplintdan foydalaniladi. Bolt va gaykalar bosh ko'rinishda ularning uchta yoklari ko'rindigan qilib joylashtiriladi. **GOST 2305-96** bo'yicha bolt, vint, shpilkalar bo'yama qirqimda kesilmagan holda tasvirlanadi. Gayka va shaybalar ham yig'ma chizmada kesilmagan holda tasvirlanadi. Bitta detalning barcha tasvirlarda qirqim shtrixovkasi qiyaligi bir tomonga bo'lishi kerak.

Boltli birikmada mahkamlash detallari 5.1-shaklda ko'rsatilgandek shartli o'zaro bog'lanishda chiziladi. Bolt uzunligi uning oxirini gaykadan chiqib turgan qismi (K)ni hisobga olgan holda tanlanadi. Boltning uzunligini hisoblash formulasi: $l_b = m + n + S_{sh} + H + K$; bu yerda m va n birikuvchi detallar qalinligi; H gaykaning balandligi, S_{sh} shaybaning qalinligi, hisoblash natijasida kelib chiqqan son qiymati **GOST 7798-96** da keltirilgan jadval bilan solishtirilib, jadvaldan unga yaqini tanlab olinadi. Rezbaning uzunligi esa birikmani mustahkamlik shartidan kelib chiqib tanlanadi. Ehtiyoj chorasi hisobga olingan rezba $N_e \geq 2S_{sh}$. Boltli birikma chizmasiga faqat uchta o'lcham qo'yiladi: rezba diametri, bolt uzunligi va birikadigan detallar teshigining diametri.



5.1-shakl

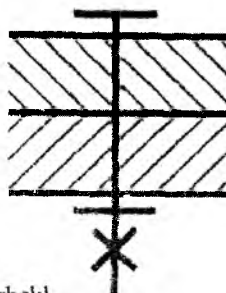


5.2-shakl

dan kichik bo'lsa shartli (5.3-shakl) tasvirlash mumkin. Sod-dalashtirib tasvirlaganda faska, yumaloqlashlar, bolt sterjeni bilan teshik orasidagi oraliq ko'rsatilmaydi.

GOST 2315-96 bo'yicha yig'ma chizmada mahkamlash de-tallari soddalashtirib (5.2-shakl) yoki sterjen diametri **2 mm** va un-

Shartli
tasviri

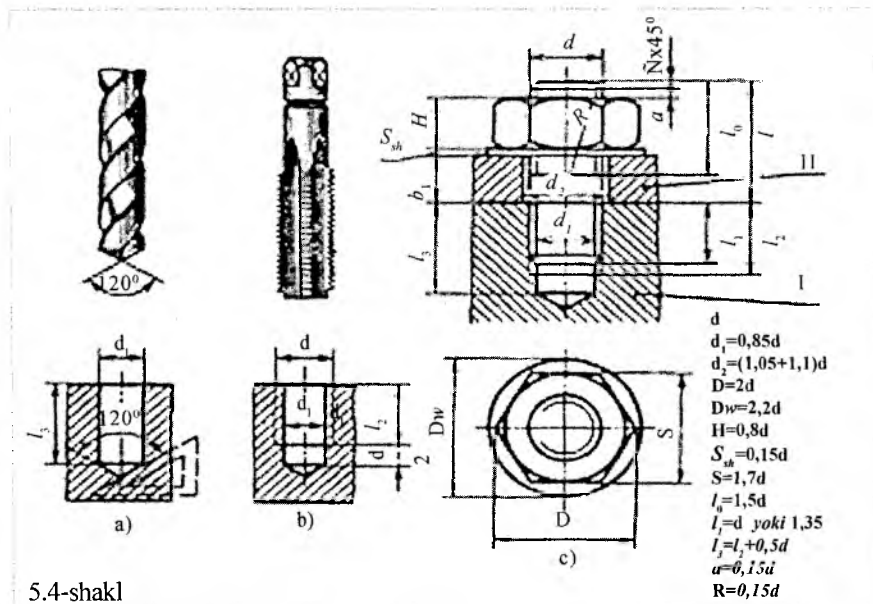


5.3-shakl

5.3-§. Shpilkali birikma

Birikuvchi detallar ancha qalin bo'lganda yoki bolt bilan biriktirish imkoniyati bo'lmagan hollarda shpilkali birikmadan foydalaniladi.

Shpilka yordamida detallarni biriktirish uchun detallardan biri(I) to'liq teshilmaydi ya'ni unga parma yordamida kerakli chuqurlikda teshik o'yiladi (5.4-shakl,a) va unga metchik bilan rezba chiqarilgan bo'ladi (5.4-shakl,b). Unga shpilkaning o'tqazuvchi uchi burab qotiriladi. Ikkinchi birikuvchi detal (II)ga

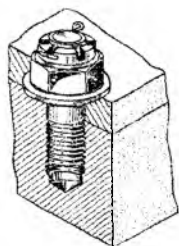


5.4-shakl

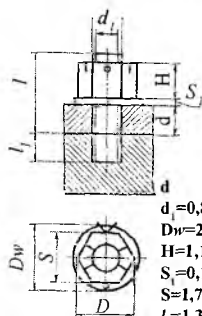
to'liq silindrik teshik o'yilgan bo'lib, bu detal shpilkaning siquvchi uchidan kiygiziladi. So'ngra shayba kiygizilib, undan keyin gaykani burab, birinchi detalga ikkinchisi qisiladi.

Shpilkaning o'lchamlari orasidagi o'zaro munosabat va shpilkali birikmaning tasviri 5.4-shakl, c da berilgan. Shpilkaning uzunligini hisoblash formulasi: $l_{shP} = m + S_{sh} + H + K$, bu yerda m II birikuvchi detal qalinligi H gaykani balandligi, S_{sh} shaybaning qalinligi, $K = a + c$. Bunda ham hisoblash natijasida kelib chiqqan son qiymati GOCT 11765-96 da keltirilgan

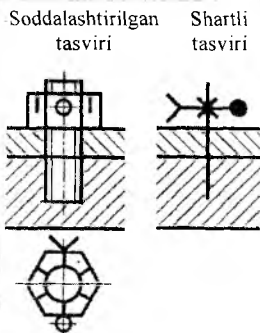
jadval bilan solishtirilib, jadvaldan unga yaqini tanlab olinadi. **GOST 2315-96** bo'yicha shpilka yordamida detallarni birlashtirishni soddalashtirib (5.5-shakl), yoki sterjen diametri 2 mm va undan kichik bo'lsa shartli (5.6-shakl) tasvirlash mumkin. 5.5 va 5.6-shakllarda tojli gayka yordamida hosil qilingan shpilkali birikma tasvirlangan.



5.5-shakl



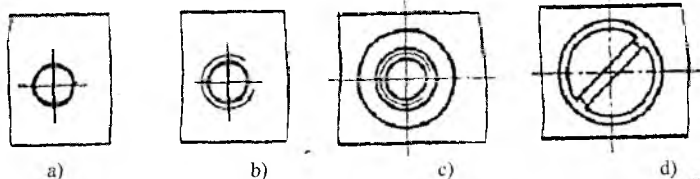
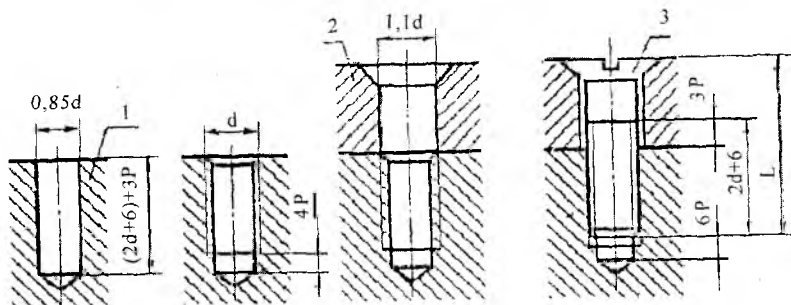
$$\begin{aligned}
 d_1 &= 0,85d \\
 D_w &= 2,2d \\
 H &= 1,1d \\
 S_1 &= 0,15d \\
 S &= 1,7d \\
 l_1 &= 1,35d \text{ yoki } d \\
 D &= 2d
 \end{aligned}$$



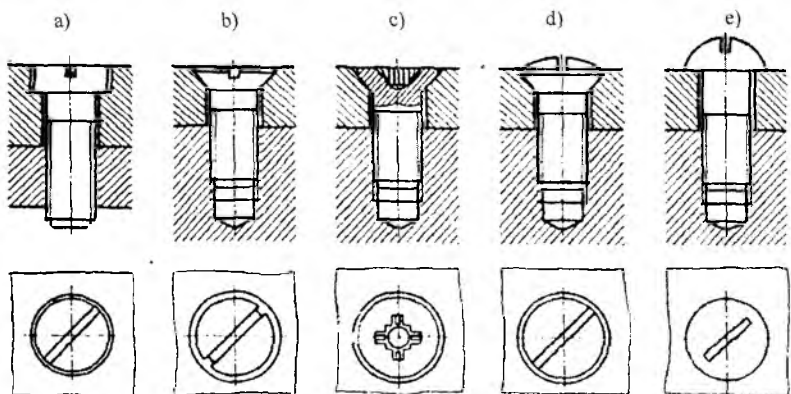
5.6-shakl

5.4-§. Vintli birikma

Vint yordamida detallarni birlashtirish uchun detallardan biri (1) to'liq teshilmaydi va unga rezba chiqarilgan bo'ladi (5.7-shakl, a va b). Ikkinchi birikuvchi detal (2) ga: birlashtiruvchi vint silindrik kallakli (5.8-shakl, a) va yashirin kallakli (5.8-shakl, b va c) hamda yarim yumaloq va yarim yashirin kallakli (5.8-shakl, d) bo'lsa, kallakni o'rnatish uchun GOST 12876-96 bo'yicha maxsus o'yoq va davomida diametri $1,1 \cdot d$ ga teng silindrik teshik: birlashtiruvchi yarim yumaloq kallakli (5.8-shakl, e) bo'lsa, diametri $1,1 \cdot d$ ga teng kesik konus faskali teshik o'yilgan bo'ladi. 5.7-shakl, d da birlashtiruvchi vint yashirin kallakli bo'lgani uchun ikkinchi detalga kallak uchun o'yoq va davomida $1,1 \cdot d$ ga teng diametrlilik silindrik teshik ochilgan (5.7-shakl, c). Vint birinchi detal teshigidan erkin kirib, ikkinchi detalga buraladi. Yashirin kallakli vintli birikmada vint kallagi detal sirtidan chiqib turmasligi kerak (5.7-shakl, d).



5.7-shakl



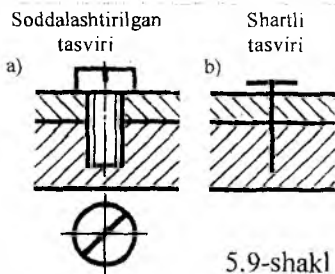
5.8-shakl

Vint kallagidagi otvyortka uchun o'yoq vintli birikmada ustdan ko'rinishida 45° burchak ostida qiya qilib chiziladi. Birikmada birinchi

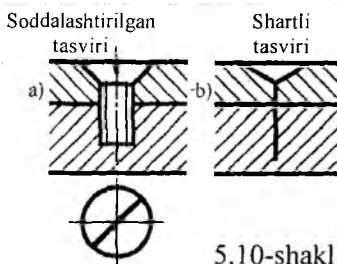
detal teshigi tubidan vintgacha olti rezba qadami (6_p) ga teng oraliq qolishi va vintning rezbali qismi ikkinchi detalga uch rezba qadami (3_p) ga o'tib turishi kerak.

GOST 2315-96 bo'yicha vint yordamida detallarni biriktirishni sod-dalashtirib (5.9-shakl, a va 5.10-shakl, a) yoki sterjen diametri 2 mm va undan kichik bo'lsa shartli (5.9-shakl, b va 5.10-shakl, b) tasvirlash mumkin.

Yuqorida aytganimizdek o'rnatish vintlari mashina va asboblarning

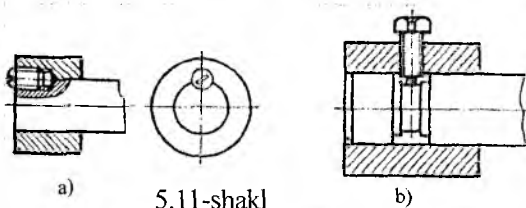


5.9-shakl



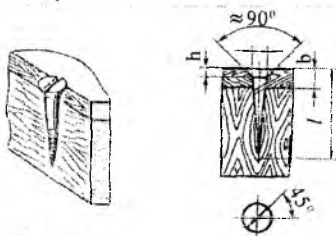
5.10-shakl

ma'lum bir detallarini birini ikkinchisiga moslash (o'rnatish) uchun ishlatiladi. 5.11-shakl a va b da o'rnatish vintlari yordamida detallarni biriktirish ko'rsatilgan.



5.11-shakl

Shurup yordamida metallni yog'ochga yoki yog'ochni yog'ochga biriktirishda keng foydalaniladi. 5.12-shaklda yog'och bilan yog'ochni shurup bilan biriktirish ko'rsatilgan.



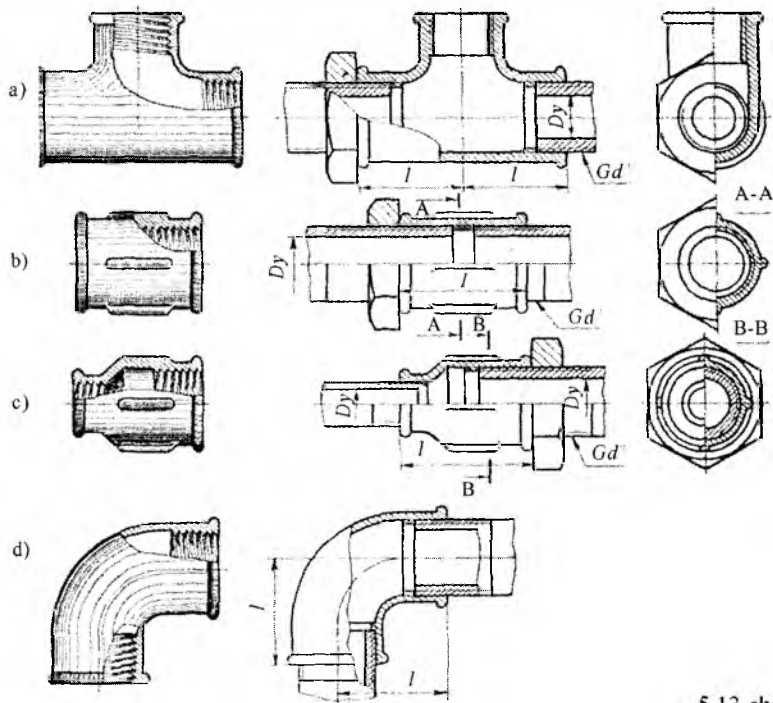
5.12-shakl

5.5-§. Fitingli birikma

Suv, gaz, havo va har xil suyuqliklarni uzatadigan truboprovodlarga truba birikmalar qoʻllaniladi. Truba birikmalar ajraladigan (masalan, rezbali, fittingli, flaneshli) va ajralmaydigan (masalan, payvandlash yoki kavsharlash yordamida biriktirish) boʻlishi mumkin. Truba birikmalar soddalashtirmasdan tasvirlanadi.

Fitingli birikma oʻz navbatida quyidagi turlarga boʻlinadi: troynik yordamida biriktirish, bunda oʻqlari bir toʻgʻri chiziqda joylashgan ikkita truba va uchinchisini oʻqi bularga perpendikular boʻlgan uchinchi truba biriktiriladi (5.13-shakl, a). Bunda uchinchi truba koʻrsatilmagan;

toʻgʻri mufta va oʻtish muftasi yordamida biriktirish, bunda oʻqlari bir toʻgʻri chiziqda joylashgan ikkita truba biriktiriladi (5.13-shakl, b, c);



5.13-shakl

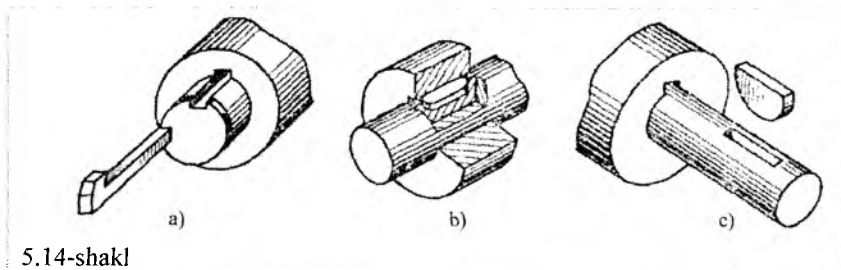
ugolnik yordamida biriktirish, bunda o'qlari to'g'ri burchak ostida joylashgan trubalar biriktiriladi (5.13-shakl,d).

Qirqimda rezbali birikmani tasvirlaganda teshikdagi rezbani faqat rezbali sterjen bilan to'silmagan qismi ko'rsatiladi (5.13-shakl). Truba biriktiruvchi detalning rezbali qismini oxiriga 2-4 mm yetkazmay tasvirlanadi. Shuning uchun trubaning rezbali qismi biriktiruvchi detaldan chiqib turadi. Bundan tashqari birikadigan trubalarning biriga kontrgayka buralishi (o'rnatilishi)ni nazarda tutib, trubalarga rezba keragidan 4-6 mm ortiqcha chiqariladi.

5.6-§. Shponkali birikma

Shponka aylanma harakatni valdan shkivga, tishli g'ildirakka, maxovikka va shunga o'xshashlarga uzatish uchun foydalanishadi.

Shponka - o'zaro birikib turgan ikki detalning o'yiqlari (pazlari) ga o'rnatilib ularning bir-biriga nisbatan buralishiga yoki siljishiga to'sqinlik qiladi (5.14-shakl).



5.14-shakl

Shponka o'zining tuzilishiga qarab ponasimon (kallaksiz 5.15-shakl, kallaklik 5.16-shakl), prizmatik (5.17-shakl) va segmentsimon (5.18-shakl) shponkalarga bo'linadi. Amaliyotda eng ko'p prizmatik va ponasimon shponka ishlatiladi. Prizmatik shponka **GOST 23360-96** va **GOST 8790-96** bo'yicha; kallakli va kallaksiz ponasimon shponka **GOST 24068-96**; segmentsimon shponka **GOST 24071-96** bo'yicha tayyorlanadi.

Prizmatik va segment shponkalar faqat aylanma kuchni uzatadi. Shuning uchun bularning ishchi sirtlari yon yoqlari hisoblanadi. Bularga oraliq (zazor) qoldirish radial yo'nalish bo'yicha nazarda tutilgan. Ponasimon shponkalar aylanma kuchni va o'q bo'ylab kuchni uzatadi. Shuning uchun bunday shpon-

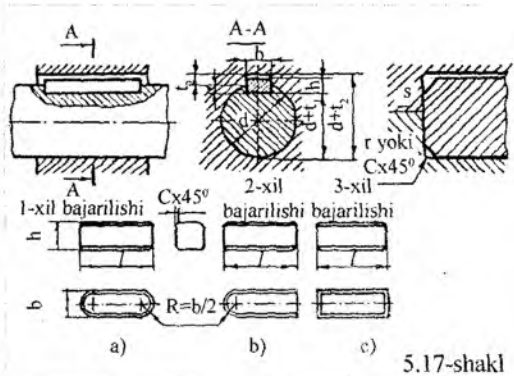
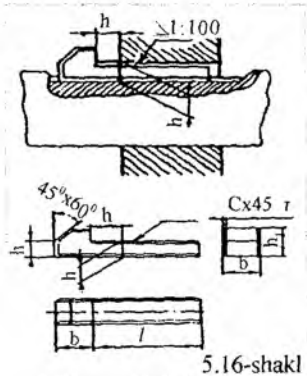
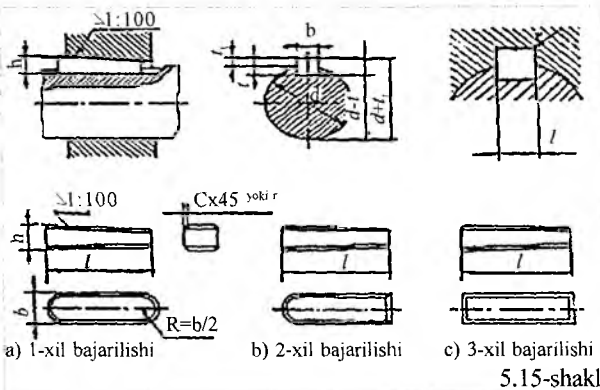
kaning ishchi sirti yuqori va pastki yoqlari hisoblanadi. Birikmada oraliq yon yoqlari orasida nazarda tutilgan.

Prizmatik shponka va uning uchun val va vtulkaga o'yilgan o'yoqlarda qiyalik bo'lmaydi. Shpon-

ka val o'yig'iga qo'yiladi, vtulka esa valga kiyitiladi. Shponkaning yon yoqlariga kuch tushadi. Radius bo'ylab, shponka va vtulka o'yig'i orasida **0,2-0,3 mm** oraliq bo'lishi kerak.

Ponasimon shponkaning yuqori yoqining qiyaligi 1:100 bo'ladi. Vtulka o'yig'ining yoqi ham xudday qiyalikda bo'ladi.

Odatdagi (GOST 23360-96) va yo'naltiruvchi prizmatik (GOST 8790-96) shponkalar bo'lib, ular bir-birlaridan farq qiladi. Odatdagi prizmatik shponka aylanma harakatni uzatishga mo'ljallangan. Yo'naltiruvchi prizmatik shponka esa detalni val o'qi bo'ylab yo'naltirish uchun xizmat qiladi. Prizmatik shponkali birikma 5.17-shakl, **b** da ko'rsatilgan. Bunda valda o'yilgan o'yoq uzunligi shponka uzunligiga teng bo'ladi. Vtulkada o'yoq to'liq ochilgan bo'lib uning uzunligi esa shpon-

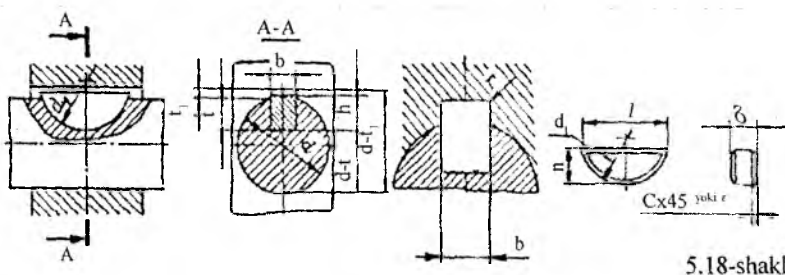


ka uzunligidan **5-6mm** uzun bo‘ladi. Yo‘naltiruvchi prizmatik shponka uzun bo‘lib, u albatta valga vintlari bilan mahkamlangan bo‘ladi.

Pona shponka (5.15, 5.16-shakl) uchun valdagi o‘yiq uzunligi shponka uzunligiga teng bo‘ladi. Agar pona shponka valning ortalariga o‘rnatiladigan bo‘lsa, o‘yiq ikki marta uzun qilinadi. Vtulkaga to‘liq o‘yiq ochilgan bo‘ladi.

Segmentsimon shponka prizmatik shponkaning bir turi bo‘lib hisoblanadi (5.18-shakl). Bu shponka ham prizmatik shponka kabi yon yoqlari bilan ish bajaradi.

Kallaksiz ponasimon va prizmatik shponkalar uch xil bajariladi: 1 – xil bajarilish – yumaloqlangan (5.15-shakl, a; 5.17-shakl, a); 2- xil bajarilish –



5.18-shakl

bir tomoni yumaloqlangan, ikkinchi tomoni to‘g‘ri burchak (5.15-shakl, b; 5.17-shakl, b); 3- xil bajarilish – to‘g‘ri to‘rtburchak (5.15-shakl, c; 5.17-shakl, c). Bu uch xil tipdagi shponkalar birikmalar chizmasida faskasiz bir xil chiziladi.

Eni (b) 10 mm, balandligi (h) 8 mm, uzunligi (l) 38 mm bo‘lgan 2 bajarilish prizmatik shponka quyidagicha belgilanadi:

Shponka 2- 10x8x38 GOCT 23360-96.

b=8, h=11 bo‘lgan segmentsimon shponka quyidagicha belgilanadi:

Shponka 8x11 GOCT 24071-96.

5.7-§. Shlitsa (tish) li birikma

Val bilan vtulka qo‘shimcha detalsiz val va vtulkadagi tishlar (shlitsalar) va o‘yiqning bir-biriga kirib turishi natijasida hosil bo‘lgan birikma **shli-**

tsali birikma deb ataladi (5.19-shakl).

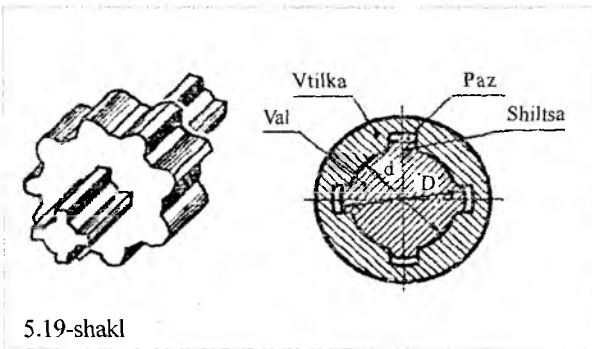
Shlitsali birikma detalni val o'qi bo'yab joyini osonlik bilan o'zgartirish, yaxshi markazlanish va katta miqdordagi aylanma kuchlarni uzata olish imkoniyatiga hamda yuqori mustahkamlikka ega.

Shlitsa profili to'g'ri yonli (to'rtburchak) (5.20-shakl,a), evolventa (5.20-shakl,b) va uchburchak (5.20-shakl,c) shaklida bo'ladi.

Valdagi to'g'ri yon profilni shlitsalar orasidagi o'yiqning kesimining A va B turdagi bajarilishi 5.21-shakl, a va b da ko'rsatilgandek bo'ladi.

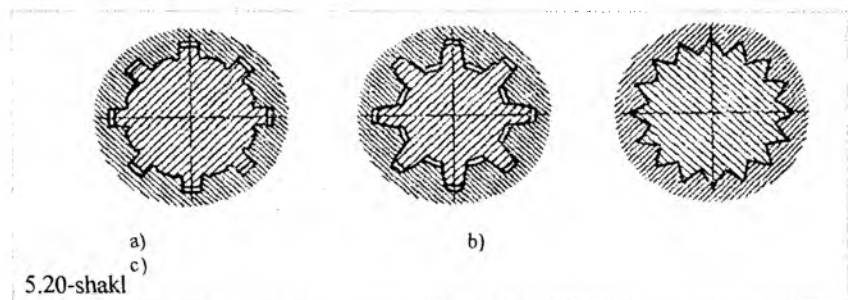
Profilni to'g'ri yonli shlitsa ko'p foydalaniladi. Bunday shlitsalarning o'lchamlari **GOST**

1139-96 da berilgan. Shlitsalar uzatadigan kuchning miqdoriga qarab yengil, o'rtacha va og'ir seriyaga bo'linadi. Ular bir-biridan tishlarining soni va balandligi bilan farq qiladi.



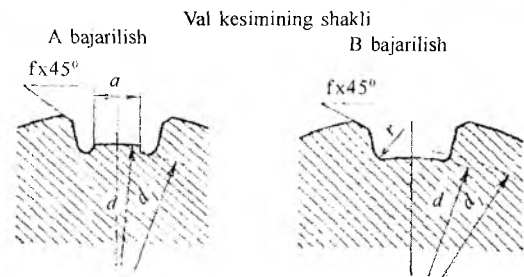
5.19-shakl

Yuqori mustahkamligi, yon yoqlari bo'yicha yaxshi markazlanishi va tishlarini tayyorlashning takomillashgan texnologiyasi bilan evolventa profilni shlitsa ancha ustun turadi. Bunday profilni shlitsa GOCT 6033-96 da berilgan. Uchburchak profilni shlitsa standartlashtirilmagan va kam ishlatiladi.



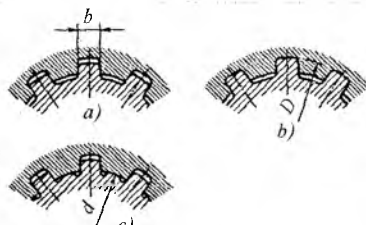
5.20-shakl

To'g'ri yon profilli shlitsali birikmani markazlashtirish quyidagi usullar bilan amalga oshiriladi: 1) shlitsalarning yon tomonlari bo'yicha – bunda oraliq (zazor) tashqi va ichki diametr bo'yicha bo'ladi (5.22-



5.21-shakl

shakl, a); 2) shlitsalarning tashqi diametri (D) bo'yicha – bunda zazor ichki diametr (d) bo'yicha bo'ladi (5.22-shakl, b); 3) shlitsalarning ichki diametri (d) bo'yicha – bunda zazor tashqi diametr (D) bo'yicha bo'ladi (5.22-shakl, c).



5.22-shakl

Yuqori mustahkamlikdagi shlitsali birikma hosil qilish kerak bo'lsa, shlitsalarning yon tomonlari bo'yicha markazlashtirishdan foydalaniladi. Yuqori aniqlikdagi shlitsali birikma hosil qilish kerak bo'lsa, tashqi yoki ichki diametr bo'yicha markazlashtirishdan foydalaniladi. Shlitsali birikmaning shartli belgisiga, markazlashtirish usulini ko'rsatuvchi harf (b , D , d) yoziladi. Masalan, tashqi diametr bo'yicha markazlashtirilgan shlitsalarning soni $Z=6$, ichki diametri $d=26$ mm va tashqi diametri $D=32$ mm bo'lgan to'g'ri yon profilli shlitsali birikmaning shartli belgilanishi quyidagi ko'rinishda bo'ladi:

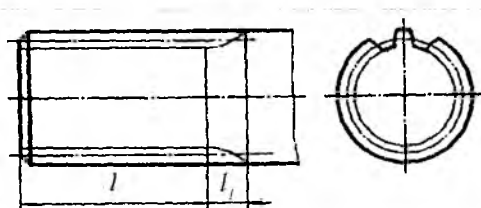
$D - 6 \times 26 \times 32$.

GOST 2409-96 bo'yicha shlitsaning cho'qqisi aylanasi va uning cho'qqisi sirti yasovchilari valda butun uzunligi bo'ylab asosiy tutash chiziq bilan, tishi tubi aylanasi va tish tubi sirti yasovchilari esa ingichka tutash chiziq bilan chiziladi (5.23-shakl).

Valning shlitsali (tish chiqarilgan) qismining chegarasi va shlitsaning to'liq profili bilan ularning sbegi oralig'idagi chegara ingichka tutash

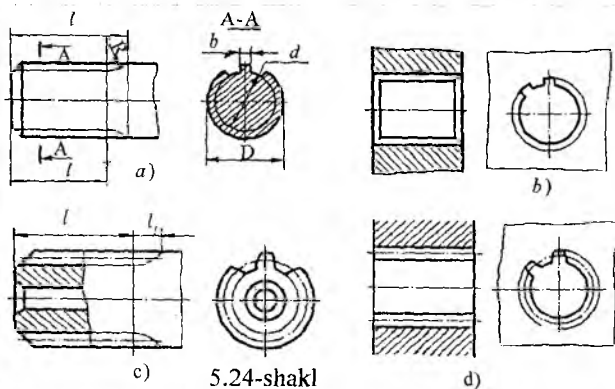
chiziq bilan ko'rsatiladi (5.23-shakl). Shlitsali val va teshikning o'qiga perpendikular tekislikda bitta shlitsa cho'qqisi va ikki shlitsa orasidagi o'yoq faskasiz, yumaloqlash yoyisiz tasvirlanadi. Zaruriyat tug'ilsa bir nechta tish va tishlar orasidagi o'yoqni tasvirlashga ruxsat etiladi.

Shlitsalari to'g'ri yon profilli bo'lgan valning tasviri 5.24-shakl, a da, teshikning tasviri 5.24-shakl, b da, shlitsalari evolventasimon profilli bo'lgan valning tasviri 5.24-shakl, c da, teshikning tasviri 5.24-shakl, d da berilgan.

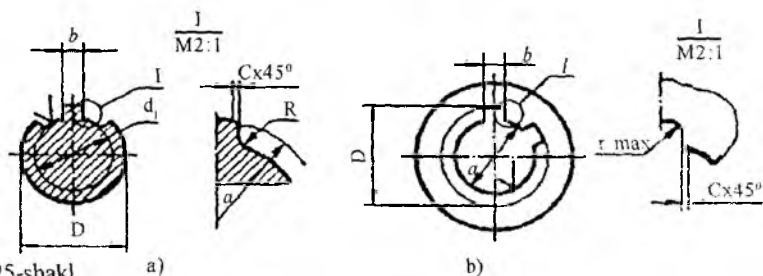


5.23-shakl

5.25-shakl, a da shlitsasining profilli tog'ri yonli bo'lgan valning uning o'qiga perpendikular bo'lgan tekislikdagi proeksiyasi tasvirlangan. Bundan tashqari shlitsa profilining



5.24-shakl



5.25-shakl a)

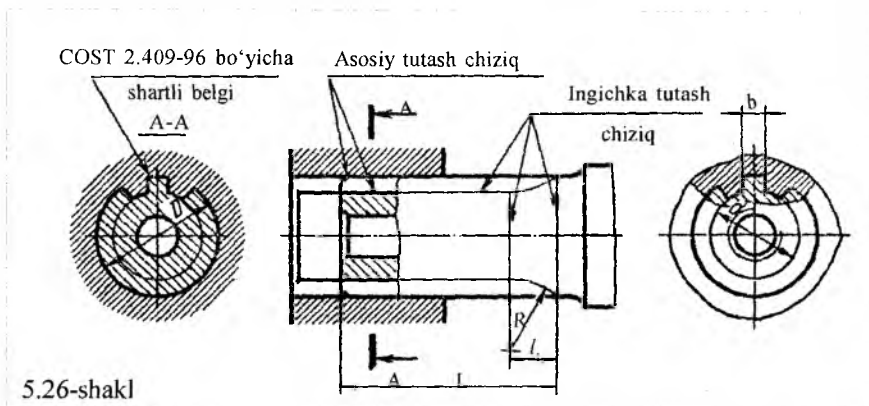
b)

faskasi va yumaloqlash radiusi o'Ichamlari kattalashtirilgan masshtabda (M2:1) chiqarib (I) ko'rsatilgan.

5.25-shakl, b da shlitsali teshik, uning o'qiga perpendikular bo'lgan tekislikdagi proeksiyasi tasvirlangan. Bundan tashqari tish profilining faskasi va yumaloqlash radiusi o'Ichamlari kattalashtirilgan masshtabda (M2:1) chiqarib (I) ko'rsatilgan.

Shlitsali birikmani tasvirlayotganda, teshik shlitsalari sirtining val bilan to'silib qolmagan qismigina ko'rsatiladi (5.26-shakl).

Chizmada val va teshiklarning tishlari va o'yiqlari orasidagi radius bo'yicha joylashgan oraliq (zazor) ko'rsatilmaydi. Shlitsalarning sbegacha bo'lgan qismini ya'ni shlitsalarning to'liq profili uzunligi (l_1) ni albatta ko'rsatish kerak. Zaruriyat bo'lganda shlitsalarning to'la uzunligi (L) ni va frezaning eng katta radiusi (R)ni yoki sbegining uzunligi

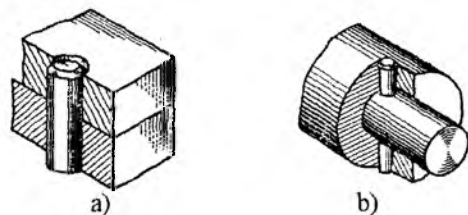


(l_1)ni, ko'rsatish mumkin (5.26-shakl).

5.8-§. Shtiftli birikma

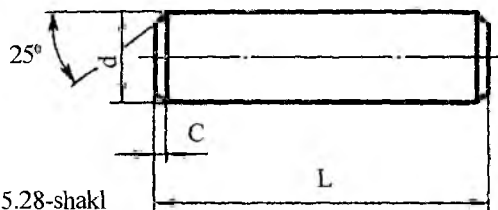
Yumaloq kesimli qilib tayyorlangan sterjen shtift deb ataladi. U ikki xil: silindrik (5.27-shakl, a) va konus (5.27-shakl, b) shaklda bo'ladi. Konussimon shtiftning konusligi $K=(d_1-d)/l=1:50$ bo'ladi. Biriktiruvchi detallarning barchasiga shtift uchun teshik bir vaqtda parmalanadi (o'yiladi).

Shtift teshikka presslab kiritiladi. U detallarni o'zaro joylanishini muayyan holda saqlab turadi yoki birikmaga tushishi mumkin bo'lgan ortiqcha zo'riqishni oldini oladi. Konussimon shtift silindrik shtiftga nisbatan afzal hisoblanadi. Bunday shtift ko'p marta biriktirishda foydalanilganda ham uning biriktirish sifati pasaymaydi.



5.27-shakl

Silindrik shtiftlarning (5.28-shakl) o'lchamlari GOST 3128-96 da, konussimon shtiftlarning (5.29-shakl) o'lchamlari GOST 3129-96 da berilgan.



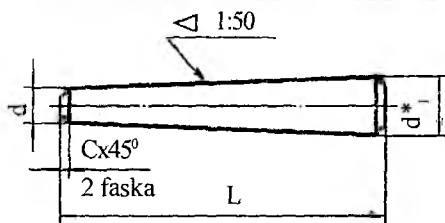
5.28-shakl

Diametri (d) 10 mm, uzunligi (l) 60 mm bo'lgan silindrik shtift quyidagicha belgilanadi:

Shtift 10x60 GOST 3128-96.

Diametri (d) 5 mm uzunligi 30 mm bo'lgan konussimon shtift quyidagicha belgilanadi:

Shtift 5x30 GOST 3129-96.



5.29-shakl

5.9-§. Payvand birikma

Payvandlash bu detallarning ajralmaydigan birikmasi bo'lib, metallarni eritish yo'li bilan birikish joyida payvand chok hosil qilinadi.

Payvand birikmani eritib yoki bosim bilan payvandlab hosil qilish mumkin. Suyultirib payvandlashda payvandlanadigan detalning chetlari suyuq hol-

ga keltiriladi va shu bilan bir vaqtda suyulgan zonaga elektrod yoki sim kir-
 itiladi (5.30, 5.31 va 5.32-shakl).

Bosim bilan payvandlashda detallarni payvandlash uchun oldindan qizdiril-
 gan yuzalarni avtomatik yo‘l bilan yoki maxsus mashina yordamida yoxud
 qo‘l bilan plastik deformatsiyalaguncha bosim ostida qisiladi (5.33, 5.34 va
 5.35-shakl).

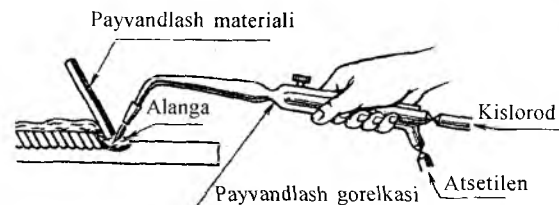
Payvand birikmalar payvandlashning quyidagi turlari vositasida amalga
 oshiriladi:

elektr yoyi yordamida payvandlash – E;

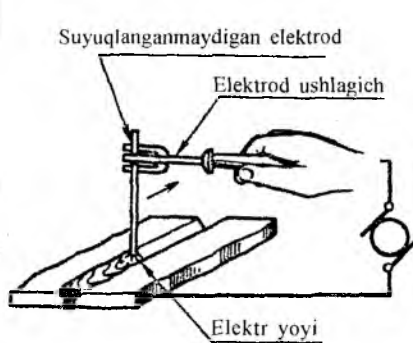
gaz yordamida payvandlash – G;

kontaktli pay-
 vandlash – K.

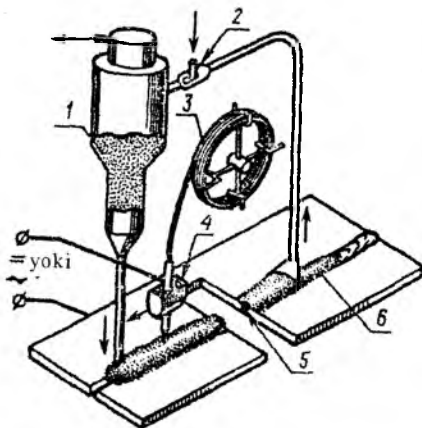
Suyultirib pay-
 vandlash elektr yoyi
 va gaz yordamida
 payvandlash bilan
 amalga oshiriladi.
 Bosim bilan pay-
 vandlash kontaktli



5.30-shakl



5.31-shakl



payvandlash usuli bilan amalga oshiriladi.

Elektr yoyi bilan payvandlab birikma hosil qilish keng tarqalgan. Shuning uchun bunday payvandlashning shartli belgisiga E harfi yozilmaydi. Elektr yoyi bilan payvandlash quyidagi usullar bilan bajariladi va belgilanadi (himoya gazlar muhitida payvandlanadigan elektr payvandlashga payvandlash usulining belgisidan keyin 3 harfi yoziladi, suyuqlanmaydigan elektrod bilan payvandlangan bo'lsa oldin kichik n harfi belgidan so'ng undan keyin 3 harfi yoziladi):

suyuqlanadigan elektrod bilan avtomatik payvandlash (5.31-shakl,b) – A;

suyuqlanmaydigan elektrod bilan himoya gaz muhitida avtomatik payvandlash – A_{II} – 3;

suyuqlanadigan elektrod bilan himoya gaz muhitida avtomatik payvandlash – A- 3;

yarim avtomatik payvandlash – P;

suyuqlanadigan elektrod bilan himoya gaz muhitida yarim avtomatik payvandlash – P- 3;

suyuqlanadigan elektrod bilan qo'lda bajariladigan payvandlash(5.31-shakl, a) – P;

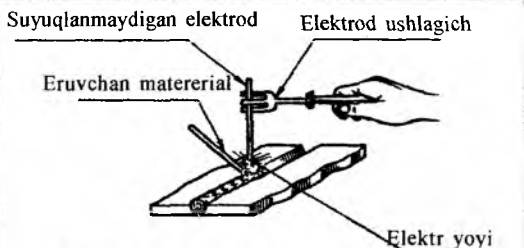
suyuqlanmaydigan elektrod bilan qo'lda bajariladigan payvandlash(5.32-shakl) – P_H ;

suyuqlanadigan elektrod bilan himoya gaz muhitida qo'lda bajariladigan payvandlash – P- 3;

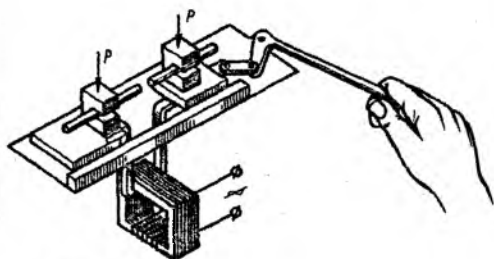
simli elektrod bilan elektr payvandlash – SH E;

kontaktli payvandlash quyidagi usullar bilan amalga oshiriladi:

kontaktli nuqtali payvandlash (5.34-shakl)- K_T ;



5.32-shakl



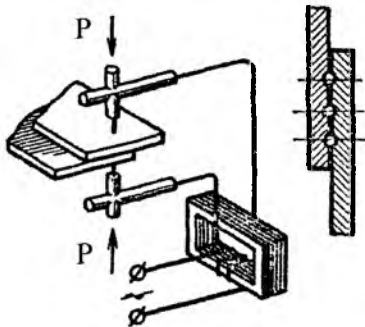
5.33-shakl

kontaktli rolikli payvandlash (5.35-shakl)- K_p .

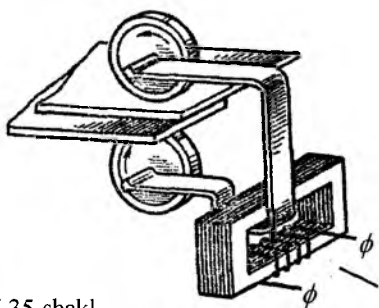
Birikmalarning payvand choklari: uchma-uch (C) (5.36-shakl, a), burchakli (Y) (5.36-shakl, b), tavrlik (T) (5.36-shakl, c), ustma-ust (H) (5.36-shakl, d) choklariga bo'linadi. Payvand birikmaning turini ko'rsatadigan harfiy belgidan keyin raqam qo'yiladi (C1, Y3, T2, H4). Raqam chokning barcha o'ziga xos xususiyatlarini, masalan, che-

tining qirralari (uchi) qiya qilib qirqilmasdan, yoki bir qirrasini qiya qilib qirqilmasdan, ikki qirrasini qiya qilib qirqilib yoki ikki qirrasini ham simmetrik ravishda ikki tomonlama qiya qilib qirqilib chok hosil qilingan (payvand qilingan) ligini bildiradi. Chizmada payvandlab ulanadigan choklarning belgilanish namunalari 5.1-jadvalda, asosiy shartli belgilarda qo'llanadigan yordamchi belgilar 5.2-jadvalda ko'rsatilgan.

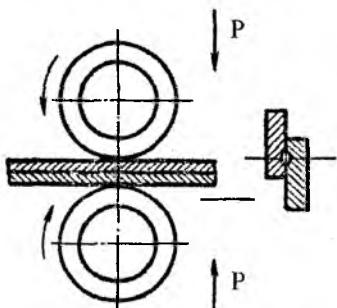
Payvand choklar uzluksiz (5.37-shakl, a) va har yer-har yerdan (5.37-shakl, b) bo'lishi mumkin; 1 -har yer - har yeridan payvandlangan chok qismining uzunligi, t -payvand chokning qadami. Ikki tomonlama har yer-har yeridan payvandlangan chok zanjirli (5.38-shakl, b) yoki shaxmat (5.38-shakl, a) tartibida joylashgan bo'lishi mumkin.



5.34-shakl

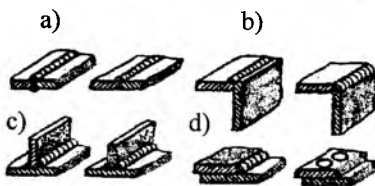


5.35-shakl



Birikish turi	Bajarilgan chok xarakteri	Ko'ndalang kesim shakli	Shartli belgi	Chizmada shartli tasvirlash		
				Old tomon	Orqa tomon	Qirgma
Uchma-uch (C)	Bir tomonlama		C1			
	Ikki tomonlama		C2			
	Bir tomonlama		C16			
	Bir tomonlama		C5			
	Bir tomonlama		C19			
	Bir tomonlama		Y			
	Ikki tomonlama		C11			
	Ikki tomonlama		C21			
Burchak (V)	Bir tomonlama		Y4			
	Ikki tomonlama		Y6			
Tavr (T)	Bir tomonlama		T1			
	Ikki tomonlama		T9			
Ustma-ust (H)	Bir tomonlama		H1			
	Ikki tomonlama		H2			

Burchakli, tavrli va ustma-ust birikmalarning payvand choklarini ko'ndalang kesimining kateti (chok kateti) chizmada teng yonli to'g'ri burchakli uchburchak

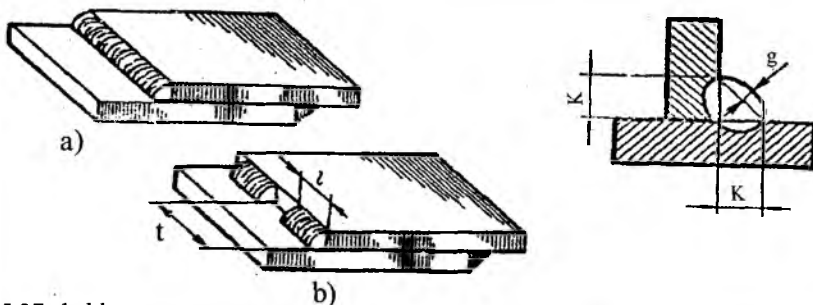


5.36-shakl

Asosiy shartli belgilarda qo'llaniladigan yordamchi belgilar (GOST 2. 312-96)

5-2 jadval

Qo'shimcha belgilar	Qo'shimcha belgilarning mazmuni	Qo'shimcha belgilarning payvand chok tasvirida chiqarish chizig'i tokchasiga joylashishi	
		Old tomoni	Orqa tomoni
Ω	Chok kuchaytirgichi olib tashlash		
└	Chok buyumni montaj qilishda bajarilishi		
/	Har yerdan (uzuq-yuluq) yoki nuqtali payvand chok zanjir tartibida joylashgan		
Z	Har yerdan (uzuq-yuluq) yoki nuqtali payvand chok zanjir tartibida joylashgan		
○	Yopiq kontur bo'yicha bajarilgan (hosil qilingan) payvand chok		
▭	Ochiq kontur bo'yicha bajarilgan payvand chok		
⋯	Chokni bo'rtib chiqqan va notekis joylari asosiy metallga silliq o'tadigan qilib ishlangan		

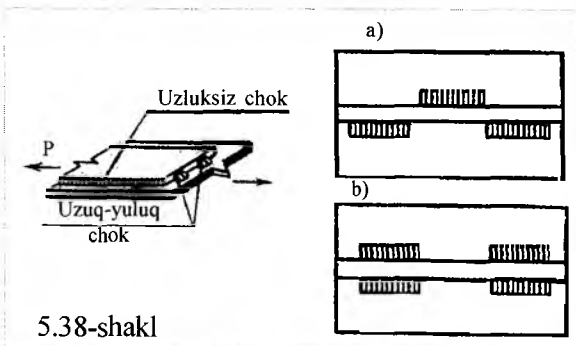


5.37-shakl

(∇) belgi bilan ko'rsatiladi. Bu belgi ingichka tutash chiziq bilan chizilib, uning o'ng tomoniga chok katetining o'lchami mm hisobida ko'rsatiladi.

Payvandlash usulidan qat'iy nazar chizmada payvand chok ko'rinsa asosiy tutash chiziq bilan tasvirlanadi (5.39- shakl, a), payvand chok ko'rinmasa shtrix chiziq bilan tasvirlanadi. (5.39-shakl,

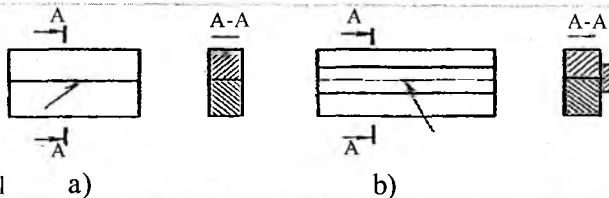
b). Ko'rinadigan payvandlangan yakka nuqta asosiy tutash chiziq bilan «+» belgisi qo'yiladi (5.40- s h a k l , b) ; ko'rinmaydigan nuqta tasvirlanmaydi. Chok yoki yakka nuqta tas-



5.38-shakl

viriga chiqarish chizig'i chizib uning oxiriga bir tomonlama strelka qo'yiladi (5.39 va 5.40, a - shakllar).

Belgisi bo'lmagan chok tokchasiz chiqarish chizig'i bilan belgilanadi (5.41-

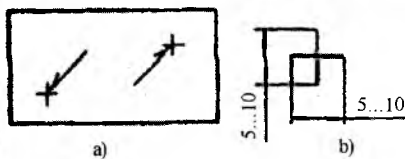


5.39-shakl

a)

b)

shakl). Chokning shartli belgilari chiqarish chizig'ining tokchasiga qo'yiladi. Bu shartli belgilar payvand chokning yuz tomoniga ya'ni (ko'rinadigan chokka) chiqarish chizig'i tokchasining ustiga (5.42-shakl, a), orqa tomoniga yani ko'rinmaydigan chokka esa tokchani ostiga qo'yiladi (5.42-shakl, b).



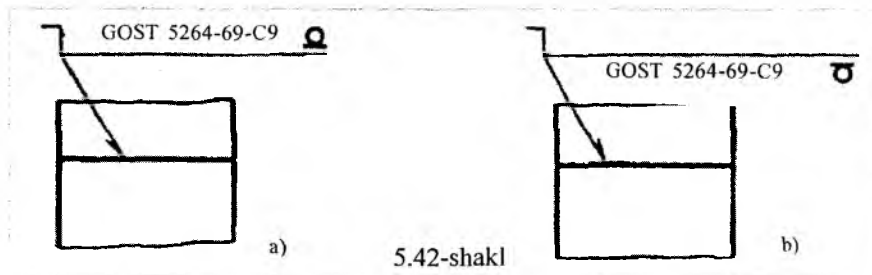
5.40-shakl

Har bir standart chokning harf va sonli belgisi, uning konstruktiv elementini to'liq aniqlab beradi. Agar bir xil choklar bo'lsa, ular bir xil raqam bilan belgilanadi. Bu choklarning bittasini chiqarish chizig'iga bir xil choklar soni va choklar raqami, uning tokchasiga esa chokning shartli belgisi yoziladi (5.43-shakl, a). Tasvirdagi boshqa shu xil choklarga chiqarish chizig'i chizilib, tokcha yasaladi; chokning yuz tomoni ko'rinib turgan bo'lsa tokcha ustiga, orqa tomoni ko'rinib turgan bo'lsa tokcha ostiga chok raqami yoziladi (5.43-shakl, b, c).

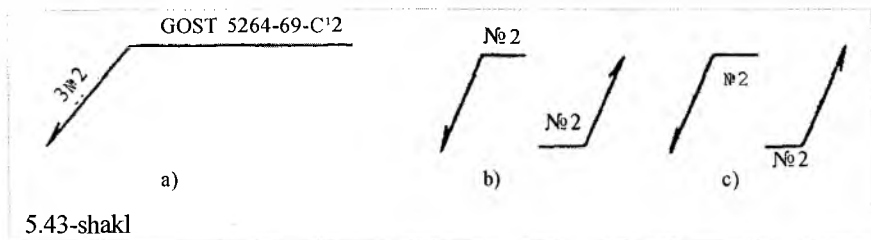


5.41-shakl

GOST 2312-96 da har xil tuzilishdagi standart va nostandart choklar belgilangan. Standart choklar va payvandlangan yakka nuqta 5.45-shaklda ko'rsatilgan sxema bo'yicha shartli belgilanadi. 5.44-shaklda standart payvand chokning parametrlarini tavsiflovchi (ta'riflovchi) shartli belgilash sxemasi va uni oldin ko'rinishi hamda profil qirgimi ko'rsatilgan: o-payvandlash yopiq kontur bo'yicha bajarilgan; **GOST 14806-96** aluminni

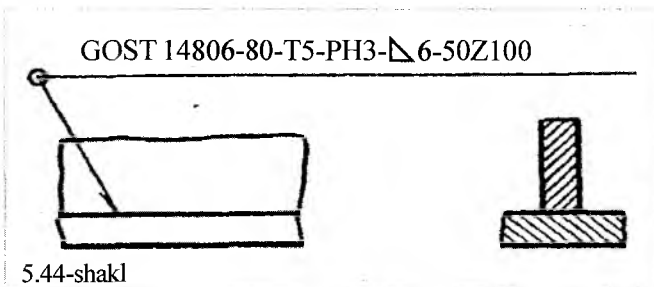


5.42-shakl



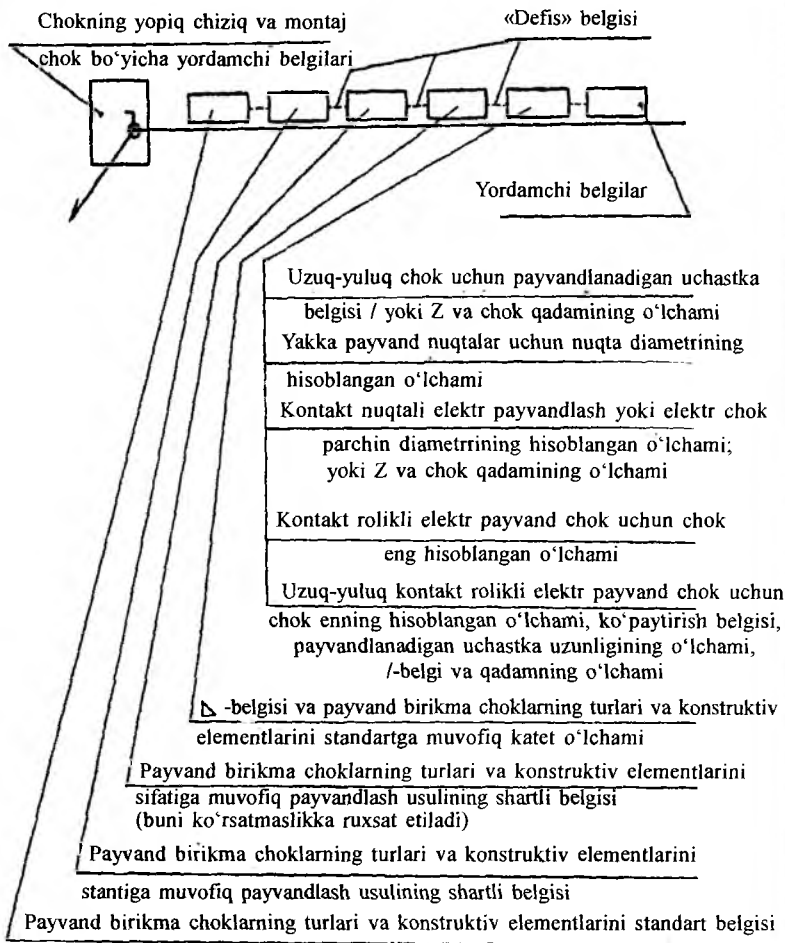
payvandlash paytida **GOST 14806-96** bo'yicha chok shakli va o'lchamlari aniqlanadi; **T5** -chetlari qiya qilib qirilmagan tavrli birikma (xohlagan tomoni old tomon deb olish mumkin); **P_H3** – suyuqlanmaydigan elektrod bilan himoya gaz muhitida payvandlash qo'lda bajarilgan (buni ko'rsatmaslikka ruxsat beriladi); 6-chok kateti **6mm**; **50Z100**-uchastka uzunligi **50 mm**; qadami **100 mm** bo'lib shaxmat tartibida payvandlangan.

Uchma-uch biriktirish choklaridan boshqa barcha standart choklarning shartli belgilanishiga chok kateti o'lchami ko'rsatiladi.

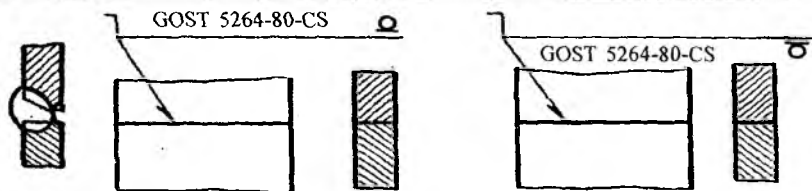


5.46- shaklda bir uchi qiyalatib qirilib, bir tomonlama chok hosil qilingan uchma-uch birikish chokini old tomonidan va orqa tomondan ko'rinishda shartli belgilash ko'rsatilgan: Γ -chok hosil qilish detalni montaj qilishda amalga oshiriladi; GOST 5264-96 – po'latni payvandlash paytida GOST 5264-96 bo'yicha chok shakli va o'lchamlari aniqlanadi; S5- bir uchi qiyalatib qirilib bir tomonlama chok hosil qilib uchma-uch birikma hosil qilinadi; Ω - chok kuchaytirgichi olib tashlansin.

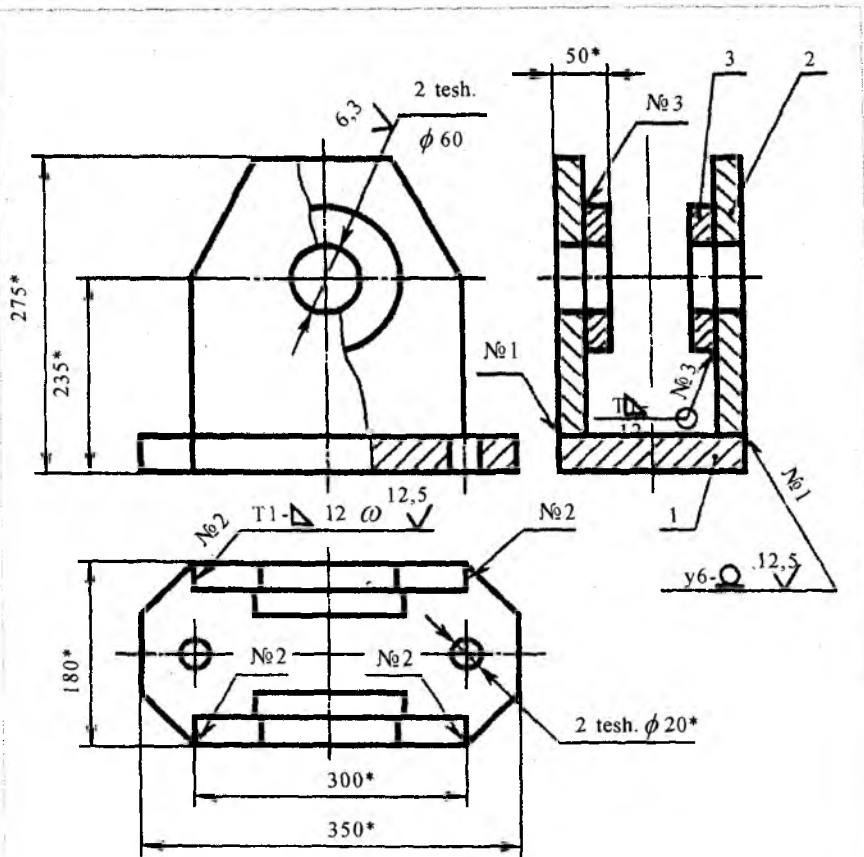
Payvand birikmadagi choklarning barchasini GOST i bir xil bo'lsa, ularni har birini belgisiga GOSTni yozib o'tirmasdan, chizmaning pastiga payvand choklar GOST... bo'yicha deb yozib qo'yiladi (5.47- shakl).



5.45-shakl



5.46-shakl



1. Payvandlash choklari GOST 5264-96 bo'yicha
2. Elektrodlar E42 GOST 9467-96 bo'yicha
3. *Ma'lumot uchun o'lichamlar

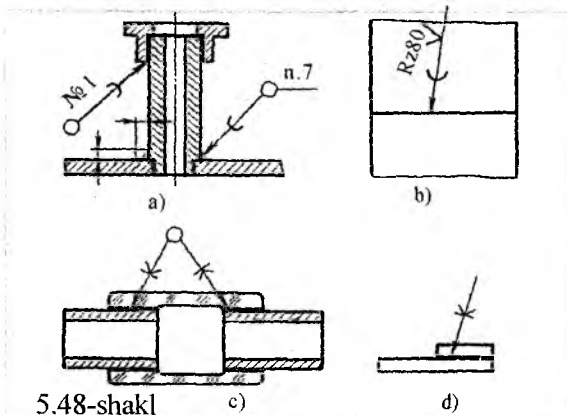
5.47-shakl

5.10-§. Kavsharli va yelimli birikma

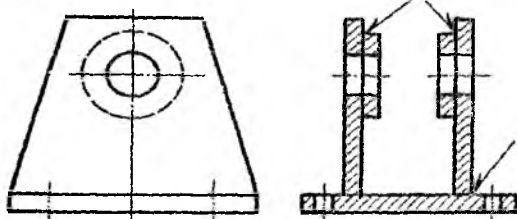
Zamonaviy texnologiya asosida buyumlarni tayyorlashda kavsharlash va yelimlashdan keng foydalaniladi. Bu birikma choklarini shartli tasvirlash va belgilash GOST 2313-96 da belgilangan. 5.48-shaklda bunday birikma choklarini tasvirlash va belgilash ko'rsatilgan. Kavsharli va yelimli choklar ko'rinishda va qirqimda 2S qalinlikdagi chiziq bilan tasvirlanadi. Kavshar-

lash (5.48-shakl, a va b) yoki yelimlashni (5.48-shakl, c va d) belgilash uchun: chok tasviriga tegdirib ingichka tutash chiziq bilan qiya chiqarish chizig'ini chizib, uning bu tegib turgan uchiga strelka qo'yiladi; kavsharlash va yelimlash butun parametr bo'yicha bajarilgan bo'lsa, chiqarish chizig'ining ikkinchi uchi, diametri $3 \div 4$ mm ga teng bo'lgan aylana bilan tugaydi; tasvirlangan chok kavsharlangan

chok bo'lsa, chiqarish chizig'iga 5.48-shakl, a va b da ko'rsatilgandek belgi, yelimlangan bo'lsa, 5.48-shakl, c va d da ko'rsatilgandek K-belgi qo'yiladi. Kavsharli birikmada zaruriyat tug'ilsa 5.48-shakl, a da ko'rsatilgandek chok o'lchami, 5.48-shakl, b da ko'rsatilgandek sirtning g'adir-budurligi ko'rsatiladi. Chizmada kavsharlash uchun ishlatiladigan metallni yoki yelimlovchi moddani chizmani texnik talablar qismida tegishli standart bo'yicha Kav.40 GOST... yoki Yelim BF-2GOST... tartibida belgilanadi.



5.48-shakl



5.49-shakl

Yig'ma chizmada payvandlanadigan, kavsharlanadigan va yelimlanadigan detallar bir xil materialdan tayyorlangan bo'lsa, qirqimda yaxlit bir buyumdek bir tomonga qiya qilib shtrixovka qilinadi. Detaillarning chegaralari asosiy tutash chiziq bilan tasvirlanadi (5.49-shakl).

5.11-§. Parchin mixli birikma

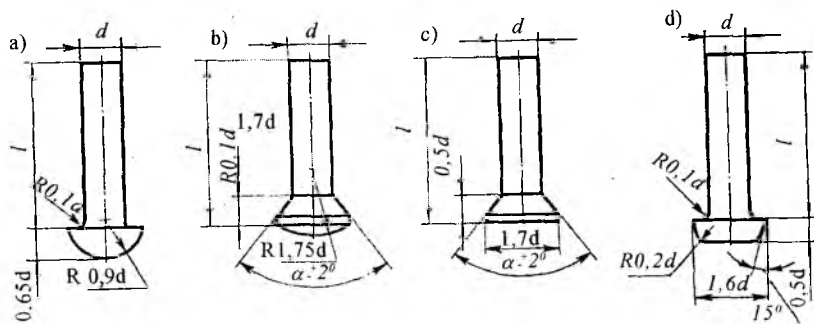
Parchin mixli birikma yuqorida aytganimizdek ajralmaydigan birikma turiga kiradi. Parchin mix bir tomonini ichida kallagi bo‘lgan silindrik sterjen (5.50-shakl).

Teshikka qo‘yilmagan parchin mix uzunligi birikuvchi detallar qalinligi, teshikni to‘lg‘azish va pachaklab kallak hosil qilish uchun kerak bo‘ladigan miqdorlar yig‘indisi (L), biriktirish usuliga bog‘liq holda $2\delta + (1,4 \div 1,7)d$ yoki $\delta + 2\delta_1 + (1,4 \div 1,7)d$ ga teng bo‘ladi.

Parchin mix bilan detallarni biriktirish uchun detallar teshiladi. Teshik diametri parchin mix diametridan **1 mm** katta bo‘lishi kerak. Chunki qizdirilgan parchin mix teshikka erkin kirishi kerak. Chokni parchinlash uchun diametri **12 mm** dan ortiq bo‘lgan parchin mixlar **900-1000°C** temperaturagacha qizdiriladi. Chokni parchinlashda parchin mix sterjeni cho‘ktiriladi va natijada birikuvchi detallar teshigi to‘lishadi, ya’ni parchin mix diametri teshik diametriga teng bo‘ladi.

Parchin mix kallagi yarim dumaloq (GOST 10299-96) (5.50-shakl, a), yassi-konussimon (GOST 10303-96) (5.50-shakl, d), yashirin (GOST 10300-96) (5.50-shakl, c), yarim yashirin (GOST 10301-96) (5.50-shakl, b) shakllarda bo‘ladi. Shulardan eng ko‘p ishlatiladigani: yarim dumaloq; yashirin; yarim yashirin kallakli parchin mixlar bo‘lib hisoblanadi.

Parchin mixlar chizmada quyidagicha shartli belgilanadi: «Parchin mix» so‘zi; sterjen diametri **mm** da; sterjen uzunligi **mm** da; ashyosining guruhi; qoplanganlik guruhi; standart raqami ko‘rsatiladi. Masalan, parchin mix di-



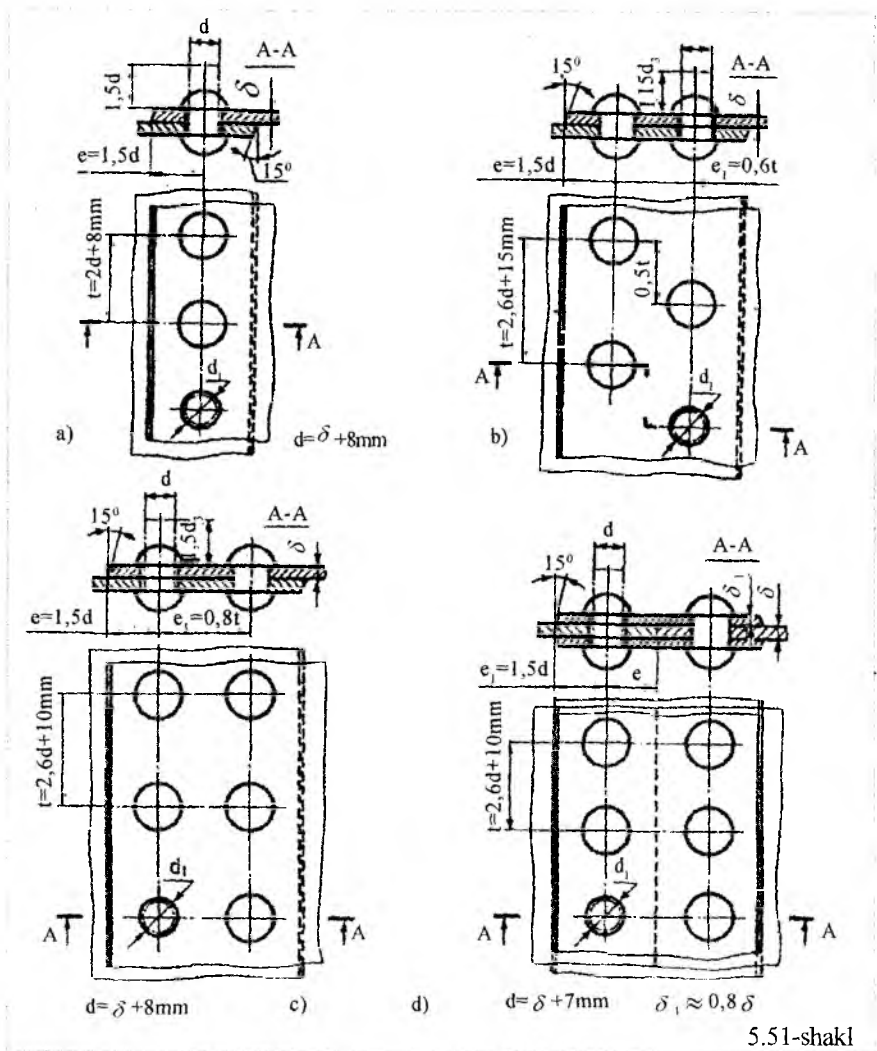
5.50-shakl

$$\alpha = 45^{\circ}; 60^{\circ}; 75^{\circ}; 90^{\circ}$$

ametri 8 mm, uzunligi 20 mm, guruh ashyosi 00, qoplamasiz: Parchin mix 8x20 GOST 10299-96; xuddi shunday guruh materiali 38, rusumi M3, 03 qoplamali qalinligi 6 mm bo'lsa:

Parchin mix 8x20. 38. M3. 036. GOST 10299-96.

Parchin choklar mustahkam, zich va mustahkam-zich choklarga bo'linadi.



5.51-shakl

Birikadigan detallarni ustma-ust joylashtirib (5.51-shakl, a, b,c) yoki bitta yoki ikkita nakladka (detailarni yopib turadigan δ_1 qalinlikdagi metall) bilan uchma-uch joylashtirib parchinlash mumkin (5.51-shakl, d). Parchinlash bir qatorli (5.51-shakl,a) yoki ko'p qatorli (5.51-shakl, b,c,d) bo'lishi mumkin. Ko'p qatorli parchinlashda parchin mixlarning bir-biriga nisbatan joylashishiga qarab parallel (5.51-shakl, c,d) va shaxmat tartibli (5.51-shakl,b) choklarga bolinadi.

Bir qatorda yonma-yon joylashgan ikki parchin mix markazlari orasidagi t masofa parchinlash choki qadami deyiladi.

Po'lat metall konstruksiyalarda mustahkam choklarning o'lchamlarini hisoblash formulalari quyidagilar:

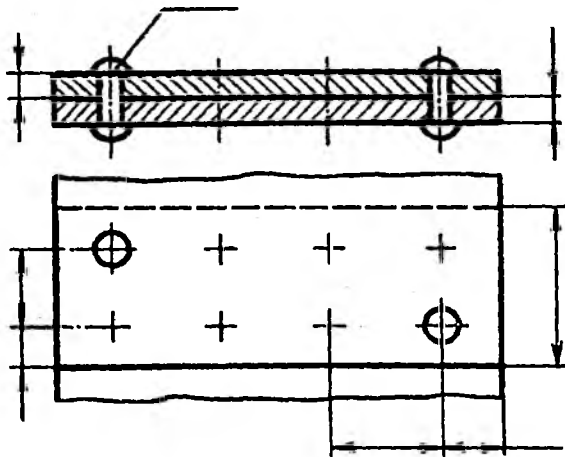
-Parchin mix diametri	d:
-ustma-ust chok	$d=2\delta$
-ikkita nakladkali chok	$d=1,5\delta$
-Parchinlash choki qadami	t:
-Bir qatorli ustma - ust va	
ikkita nakladkali choklar uchun	$t=3d$
ikkita qatorli ustma-ust chok uchun	$t=4d$
-Parchin mixdan parchinlanadigan format	
chetigacha bo'lgan masofa	$e=(1,5 \div 2)d$
-Parchin mix qatorlari orasidagi masofa	$e_1=(2 \div 3)d$
-Nakladka qalinligi $\delta_1=0,8\delta$	

Mix parchin diametri (d) ning hisoblashda chiqqan qiymati GOST da ko'rsatilgan standart qiymatlarini unga yaqiniga yaxlitlab olinadi.

Chizmada parchin mixli birikma chokining barcha konstruktiv elementlari va o'lchamlari ko'rsatiladi. Parchin mixli birikma chizmasida ikkita parchin mix chizmasini chizib, qolganlarini joylashishi + shartli belgi bilan ko'rsatiladi. Bu shartli belgi ingichka tutash chiziqda chiziladi (5.52-shakl).

Takrorlash uchun savollar

1. Birikmalarning qanday turlarini bilasiz?
2. Boltli birikma qanday elementlardan tashkil topgan?
3. Chizmada boltli birikma nechta tasvirda va qanday bajariladi?



5.52-shakl

4. Boltli va shpilkali birikmalar orasida qanday farq bor? Bulardan qaysi biri iqtisodiy tejimli?
5. Shpilka uzunligini hisoblashda nimalar inobatga olinadi?
6. Qanday vintli birikmalar mavjud va ular chizmada qanday tasvirlanadi?
7. Chizmada boltli, shpilkali va vintli birikmalarning qanday o'lchamlari qo'yiladi?
8. Qaysi vaqtda fittingli birikmalardan foydalaniladi?
9. Qanday shponkali birikmalar mavjud va ular chizmada qanday tasvirlanadi?
10. Ajralmaydigan birikmalarning qanday turlarini bilasiz?
11. Payvand birikmaning qanday turlarini bilasiz? Ular chizmada qanday belgilanadi?
12. Qanday biriktirishda parchin mixlardan foydalaniladi?

VI bob. PRUJINALAR

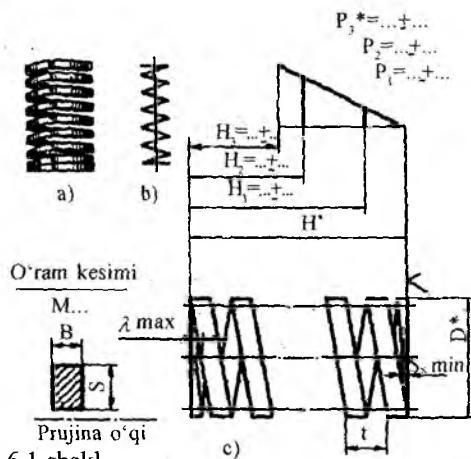
6.1-§. Umumiy ma'lumot

Prujina mashinalarda, mexanizmlarda, uy-ro'zg'or buyumlarida va shunga o'xshashlarda foydalaniladi.

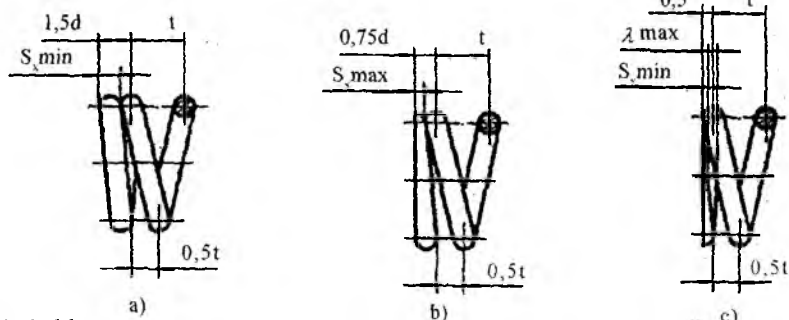
Prujinalarning shakli ularning vazifasiga bog'liq. Ularning chizmasini bajarish hamda shartli tasvirlash qoidalari **GOST 2401-96** da belgilangan.

Prujinalar shakli bo'yicha silindrik, konus, spiralsimon, plastinkasimon va tarelkasimon; o'ramlari kesimining shakli bo'yicha dumaloq, kvadrat, tog'ri burchak kesimli; o'ramlarining yo'nalishi bo'yicha o'naqay va chapaqay bo'ladi.

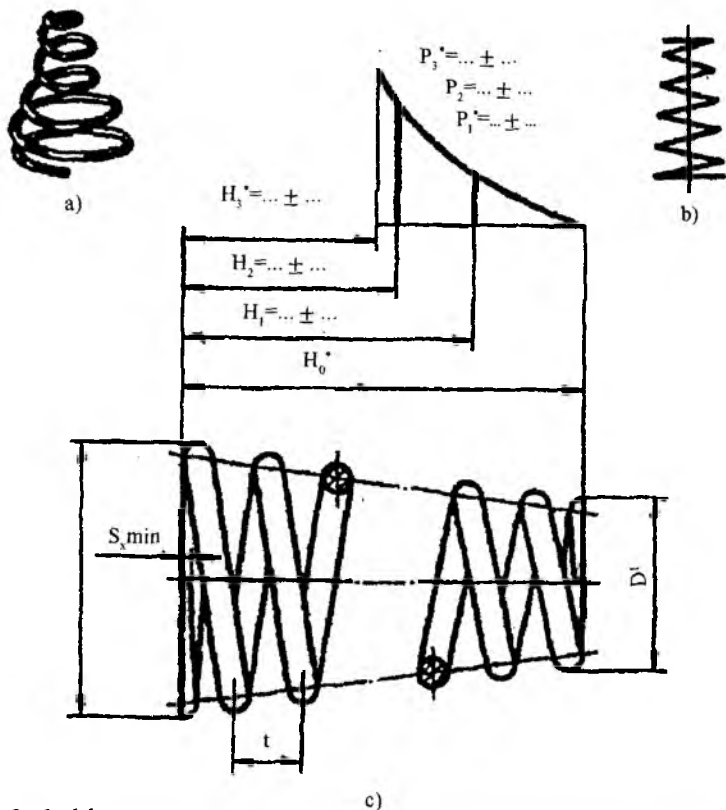
Prujinalar bajaradigan vazifasini (kuchni) turiga qarab cho'zilishga, siqilishga, buralishga ishlaydigan, egilishga ishlaydigan prujinalarga bo'linadi.



6.1-shakl

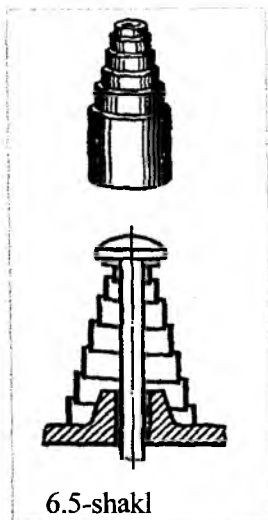
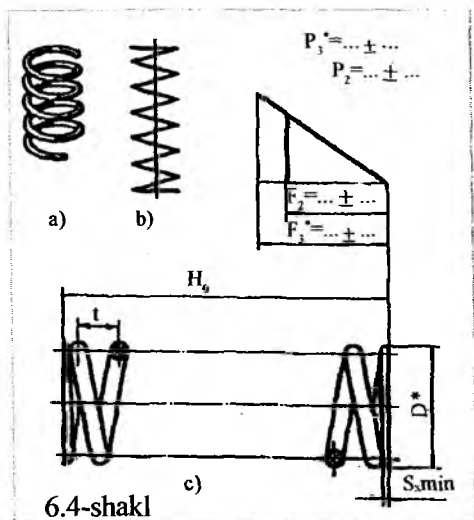


6.2-shakl



6.3-shakl

Vintli silindrik yoki konus prujinalar o'ramlari, tegishli qism konturlarini birlashtiruvchi to'g'ri chiziqlar bilan (6.1-shakl, c; 6.3-shakl, c; 6.4-shakl, c; 6.7-shakl, c; 6.8-shakl, c) tasvirlanadi. Ular qirqimda o'ram kesimlarini tutashtiruvchi to'g'ri chiziqlar bilan (6.6-shakl, a) tasvirlanadi. Qirqimda faqat o'ramlarini kesimini tasvirlashga ruxsat beriladi (6.6-shakl, b). Prujina simining qalinligi chizmada **2 mm** va undan kichik bo'lsa, **0,6 ÷ 1,5 mm** yog'onlikdagi to'g'ri chiziq bilan tasvirlanadi. Ish chizmalarda prujinalar erkin holatda ya'ni deformatsiyalanmagan holda tasvirlanadi. Ular chizmada talablar qismida beriladi. O'ram yo'nalishi texnik



hujjatlarning texnik talablar qismida beriladi.

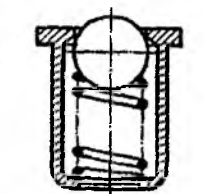
Prujinani tayyorlash uchun kerakli ko'rsatmalar, masalan, o'ramlar yo'nalishi, to'liq va ishchi o'ramlar soni, prujina yoyilmasining uzunligi va boshqa ma'lumotlar texnik talablar qismida keltiriladi.

Ish chizmada prujina o'lchamlari va kuch o'rtasidagi yoki deformatsiya va kuch o'rtasidagi bog'lanishga asoslangan prujinaning kuch sinash diagrammasi ko'rsatiladi. Prujinaning erkin vaziyatdagi balandligi (uzunligi) H_0 , kuch ostidagi prujinaning balandligi (uzunligi) H_1, H_2, H_3 , prujinaning o'qi bo'ylab yuklangan kuch P_1, P_2, P_3 prujinaning chiziqli deformatsiyasi F_1, F_2, F_3 harflar bilan belgilangan.

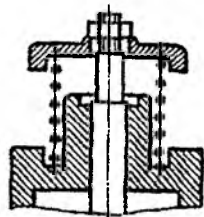
Harflardagi 1 indeksi yuqorida aytilgan parametrlar (H, P, F) ning dastlabki deformatsiyaga mos keladigan kattaligini (qiymatini), 2 indeksi ishchi deformatsiyaga mos keladigan qiymatini, 3 indeksi maksimal deformatsiyaga mos keladigan qiymatini bildiradi.

6.2-§. Vintli prujinalar

Vintli prujinaning ish chizmasini bajarishda uni 6.1-shaklda ko'rsatilgandek, gorizontal joylashtiriladi. Bu 6.1-shakl, a da siqilishga ishlaydigan o'ram ke-



a)



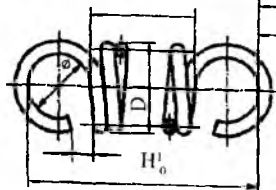
b)

6.6-shakl

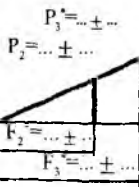


a)

b)



c)

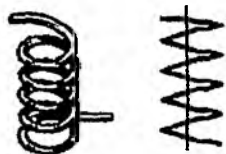
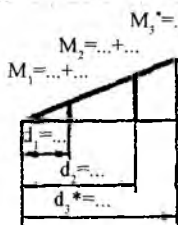


6.7-shakl

simi tog'ri burchakli prujina yaqqol tasviri, 6.1-shakl, **b** da uning shartli tasviri, 6.1-shakl, **c** da esa ish chizmasi berilgan.

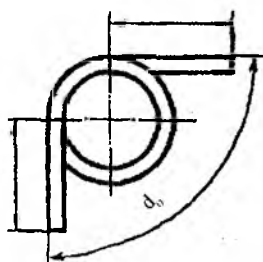
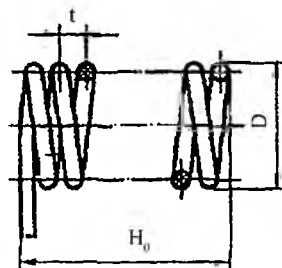
Prujining tayanch o'ramlaridan boshqa barchasi ishchi o'ram hisoblanadi. Siqilishga ishlaydigan prujining chetki o'ramlari tayanch o'ramlar bo'lib hisoblanadi, uning har ikki tomondagi 1,5-2 tadan yonma-yon turgan o'ram maxsus qayriladi va tayanch sirtning 3/4 qismi silliqlanadi (shlifovka qilinadi).

6.2-shakl, **a** da silliqlanmagan (shlifovkalanmagan) qisil-



a)

b)



c)

6.8-shakl

gan o'ramlar ($S_k=d$, $\lambda=0$); 6.2-shakl, b da aylananing $3/4$ qismiga silliqilgan qisilgan o'ramlar ($S_k=0,25d$, $\lambda=0$). 6.2-shakl, c da o'ramning $3/4$ qismiga silliqilgan qisilgan o'ramlar [$S_k=0,25d$, $\lambda=0,25(t-d)$] tasvirlangan.

Vint prujinalarning o'ramlar soni to'rttadan ortiq bo'lganlarini ikki chetidan tayanch o'ramlardan tashqari bir-ikkita o'ram tasvirlanadi (6.3-shakl). Qolgan o'ramlar chizilmaydi. Bular prujining

bo'y-lamasiga o'ramlar kesimining markazlaridan o'tgan simmetriya o'qlari bilan almashtiriladi.

Silindrik prujining yoyilmasining uzunligi (6.4-shakl, a, b, c) quyidagi formuladan foydalanib, taxminiy aniqlanadi:

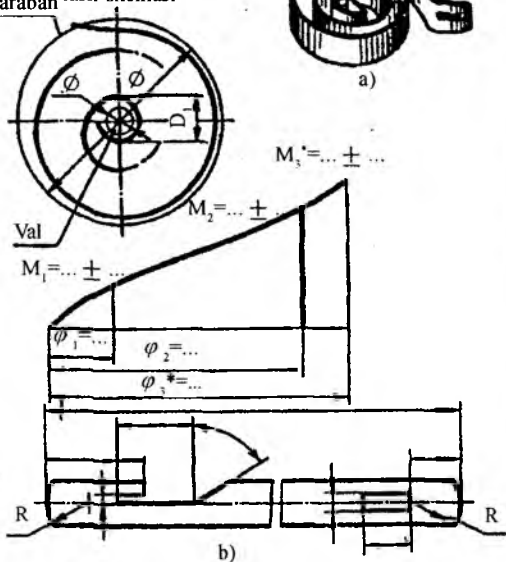
$$L = \pi D_{or} n_1$$

bunda, D_{or} - prujining o'rta diametri, n_1 - to'liq o'ramlar soni.

Prujinalar qir-qimda 6.5-shakl va 6.6-shakl, a da ko'rsatilgandek tasvirlanadi. Kesuvchi tekislik vintli prujining simmetriya o'qidan o'tgan bo'lsa, prujinalar qir-qimda faqat o'ramlarning kesimi bilan tasvirlashga ruxsat beriladi (6.6-shakl, b).

Cho'zilishga ishlaydigan prujinalarning o'ramlari bir-biriga qisilgan bo'ladi. Ularning ikki tomoni ilmoq bilan tugagan bo'lib, bu ilmoqlar bitta tekislikka yoki o'zaro perpendikular ikkita tekislikka joylashgan bo'ladi. Bir tekislikka joylashganlarning ilmoqlari bir (6.7-shakl, a, b, c) yoki qarama-qarshi tomonga ochilishi mumkin. Cho'zilishga ishlaydigan prujining ish chizmasi 6.7-

Kuch momenti o'zgarish paytida prujining mahkam-Baraban lash sxemasi



6.9-shakl

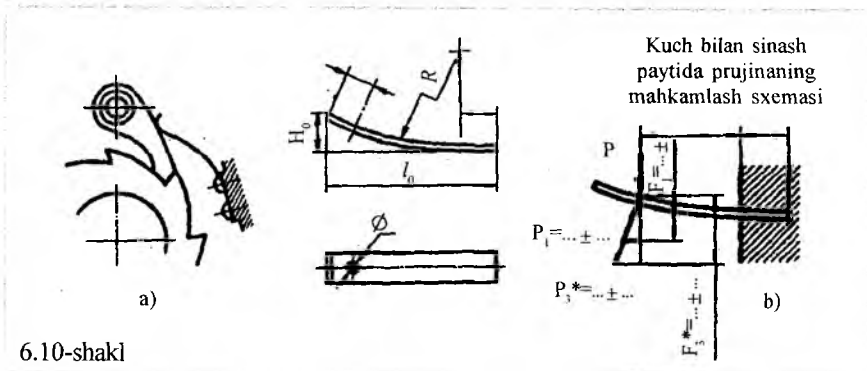
shakl, c da tasvirlangan.

Buralish vintli prujina o'ramlar orasida oraliq (zazor) bo' ladi. U berilgan t qadamga teng bo' ladi (6.8-shakl, a, b, c). Prujinaning oxirlaridagi chiqib turgan qismlari 90° burchak ostida yoki prujinaning o'qi bo'ylab joylashgan bolishi mumkin.

Prujinalarning tasvirda quyidagi o'lchamlari: tashqi diametri D (gilzaning kontrol diametri D_G), uzunligi L , erkin vaziyatdagi qadami t va prujina simining ko'ndalang kesimi $d(B \times S)$ beriladi. Ish chizmani bajarish paytida harfiy belgilar son qiymatlar bilan almashtiriladi.

6.3-§. Spiralsimon va plastinkasimon prujinalar

Spiralsimon tekis prujinalarni chizishda chizmada kuch sinash diagrammasidan boshqa val va barabanning o'lchamlarini ko'rsatish bilan prujinaning mahkamlash sxemasi joylashtiriladi (6.9-shakl). Spiral prujinaning kuch diagrammasida barabanning aylanishlari soni ψ_1, ψ_2, ψ_3 va mos keladigan momentlar- M_1, M_2, M_3 .



Plastinkasimon prujinalar yuk ko'taradigan mashina (chig'ir) ning xrapovoy mexanizmiga (6.10-shakl, a), soat mexanizmiga va shunga o'xshashlarga qo'llaniladi. Plastinkasimon prujina chizmasida kuch sinash diagrammasidan boshqa ish bajarish nuqtasidan mahkamlangan joygacha bo'lgan o'lchamlar ham ko'rsatiladi (6.10-shakl, b).

Takrorlash uchun savollar

1. Prujinaning qanday xillarini bilasiz?
2. Prujina chizishda qanday shartliklar qo‘llaniladi?
3. Prujinaning ish chizmasiga qanday texnik talablar qo‘yiladi?
4. Prujina tayyorlashda uning texnik talablariga qanday ma’lumotlar kiritiladi?
5. Chizmada prujinaning kuch sinash diagrammasi nima uchun ko‘rsatiladi?
6. Prujina amalda qanday vazifani bajaradi?

VII bob. UZATMALAR

7.1-§. Umumiy ma'lumot

Harakat tezligini o'zgartirib berish uchun xizmat qiladigan mexanizmlarga mexanik uzatmalar yoki oddiy qilib uzatmalar deyiladi. Mexanik uzatmalar ichida eng ko'p tarqalgani aylanadigan harakatni uzatadigan mexanizm bo'lib, u harakatni bir maromda bo'lishini ta'minlaydi va oddiy tuzilishga ega.

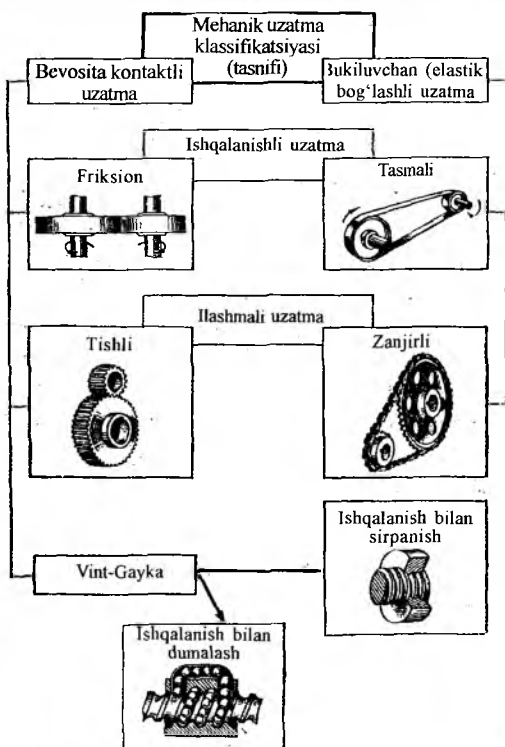
Biz bundan keyin faqat aylanma harakatni uzatadigan mexanizmlarni o'rganamiz. Shuning uchun uzatma deganda aylanma harakatni uzatadigan mexanizm nazarda tutiladi.

Ko'pchilik hollarda mashinaning ishchi qismlarining ish rejimi dvigatelning optimal tezligi bilan mos kelmaydi.

Uzatma tezlikni aksariyat hollarda pasaytiradi, ayrim hollarda oshiradi; harakat yo'nalishini o'zgartiradi; bir ko'rinishdagi harakatni boshqa ko'rinishdagi harakatga aylantiradi; bir dvigateldan bir nechta mexanizmlarga harakat uzatiladi.

Harakatni beruvchi val-yetakchi val, harakatni oluvchi val-yetklanuvchi val deb aytiladi. Uzatma harakatni yetakchi valdan yetklanuvchi valga uzatish usuliga qarab ikkiga bo'linadi: 1) bevosita kontaktli uzatma - friksion, tishli, «vint-gayka»; 2) bukiluvchan bog'lanishli uzatma - tasmali, zanjirli (7.1 - shakl).

Uzatmaning ishlash prinsipi bo'yicha uzatma



7.1-shakl

ikki turga bo'linadi: ishqalanishli uzatma - friksion, tasmali; ilashmali uzatma - tishli, zanjirli, «vint-gayka» turdagi uzatma (7.1- shakl).

7.2-§. Friksion uzatmalar

7.2.1. Umumiy ma'lumot. Harakat bir valdan ikkinchi valga aylanuvchi g'altak (disk)larning ishchi sirtlari orasidagi ishqalanish hisobidan beriladigan uzatma **friksion uzatma** deb aytiladi.

Friksion uzatma ikkita g'ildirak (g'altak)dan tashkil topgan bo'lib, ular ma'lum kuch bilan bir-biriga qisilgan bo'ladi. Harakat beruvchi yetakchi, harakat oluvchi g'altak yetaklanuvchi g'altak deb aytiladi. Paydo bo'ladigan ishqalanish kuch tufayli yetakchi g'altakning aylanishidan yetaklanuvchi g'altak harakatga keladi.

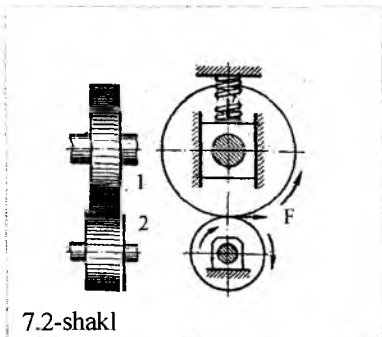
Friksion uzatmalar sanoatning har xil sohalarida keng foydalaniladi. Ular ko'pincha uzatish mashinalarida, payvandlash va quyish mashinalarida, metall kesuvchi stanoklarda va boshqa sohalarda ishlatiladi.

Friksion uzatmalar bir qancha afzalliklarga ega, ularning asosiylari quyidagilardan iborat: oddiy va shovqinsiz ishlaydi; g'altaklar bir me'yorda aylanadi; tezlikni boshqarish mumkin, g'altaklar bahosi qimmat turmaydi.

Shular bilan bir qatorda friksion uzatmalar quyidagi kamchiliklarga ega: val va podshipniklarga sezilarli darajada kuch (kuch) tushadi, g'altaklarning ishchi yuzalari notekis yeyiladi.

7.2.2. Friksion uzatmalarning turlari. Silindrik friksion uzatma.

Yetakchi (2) va yetaklanuvchi (1) val-larga ikkita g'altak shponkalar vositasida o'rnatilgan (7.2-shakl). 1-val podshipnigi qo'zg'almaydigan qilib o'rnatilgan, 2-val podshipnigi esa valni uzatmaning markaziy chizig'i yo'nalishi bo'ylab o'rnini o'zgartirishiga imkon beradi. Agar yetakchi val (2) aylantirilsa bu bilan birga yetaklanuvchi g'altak aylanadi. Yetakchi val podshipnigi prujina ta'siri ostida bo'ladi. Bu bi-



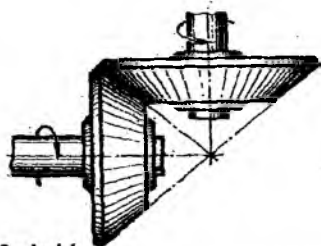
lan g'altaklarni bir-biriga qisish kuchi bilan ta'min etiladi.

Konussimon friksion uzatma. Bunday uzatma kesik konuslardan iborat bo'lib, ular umumiy yasovchi bo'yab tegib turadi (7.3-shakl). Konuslarning o'qlari bo'yab qisish ularning yasovchilari tegib turgan joyida ishqalanish kuchi paydo bo'ladi. Natijada, yetaklanuvchi g'altak va valni aylanishga jalb qiladi. Uzatmaning to'g'ri ishlashi uchun g'altaklarning o'qlarini kesishish nuqtasi hisoblanadigan konuslarning umumiy uchi bo'lishi kerak ya'ni konuslarning umumiy uchi, g'altaklarning o'qlarini kesishish nuqtasi bo'lishi kerak.

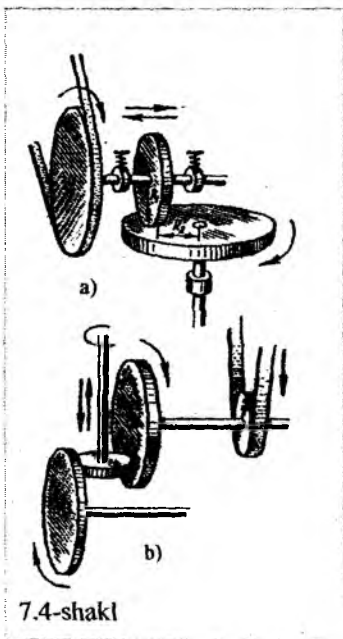
Variatorlar. Bu shunday uzatma-ki, uzatishlar sonini pog'onasiz bevosita ravon o'zgartirish mumkin. Variatorlar aylanish sirtining shakli bo'yicha ro'parada bo'lgan (lobovoy), konussimon, torsevoy va boshqa xil bo'ladi.

Ro'paradan bo'lgan variatorlar vintli presslarda va asboblarda qo'llaniladi (7.4-shakl). Bulardan eng oddiyisi yetakchi g'ildirakcha (rolik) katta disk (gardish)ning ko'ndalang yuzasiga dumalaydi va unga aylanma harakat beradi (7.4-shakl,a). Harakatni teskari yo'nalishida ya'ni diskdan g'ildirakchaga berish mumkin. G'ildirakchani aylanish tezligini sozlash (regulirovka qilish) uchun u disk bo'yab suriladi.

Ancha murakkab tekis variatorlarda ikki katta disk orasida siljiydigan (suriladigan) g'ildirakcha aylanadi (7.4-shakl,b). Bitta disk yetakchi, ikkinchisi yetaklanuvchi.

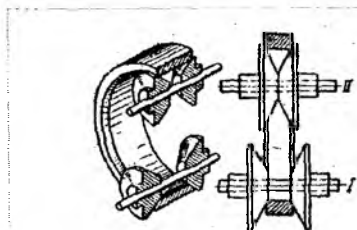


7.3-shakl

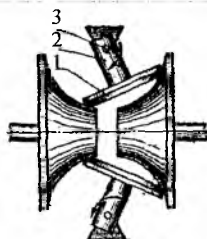


7.4-shakl

G'ildirakcha oraliq zveno bo'lib, aylanishni uzatishga xizmat qiladi. U ikkala disk bo'ylab suriladi, ya'ni bir diskning markaziga yaqinlashsa, ikkinchi diskning markazidan uzoqlashadi. Shuning uchun uzatishlar nisbati va aylanishlar tezligini ravon sozlash, bir diskli variatorga nisbatan tezroq va ancha



7.5-shakl



7.6-shakl

keng chegarada amalga oshiriladi.

Konuslari ikki yoqqa suriladigan variatorlar (7.5-shakl) Bunday variatorlarni mashinasozlikda qo'llash cheklangan. Konus disklar ikkita parallel **I** va **II** vallarda o'rnatilgan. Disklar orasida po'lat halqa qisib qo'yilgan. U yetakchi valdan yetaklanuvchi valga harakatni uzatadi. Uzatish soni o'zgartirish uchun bir juft konuslarni yaqinlashtirib, ikkinchi juft konuslarni uzoqlashtiradi yoki yaqinlashtiradi.

Torli variatorlar. I va **II** vallarda ishchi sirti sferik bo'lgan ikkita disk o'rnatilgan (7.6-shakl). Aylanma harakat yetakchi val (**I**) dan yetaklanuvchi val (**II**)ga 2-2 o'qlarga erkin turgan ikkita oraliq g'altakchalar (1-1) vositasida uzatiladi. Uzatishlar soni bu o'qlarni 3-3 sharnirlar atrofida bir vaqtda burilishi bilan amalga oshiriladi. Torli variatorlar nihoyatda katta aniqlikda tayyorlanishni talab qiladi.

7.3-§. Tasmali uzatmalar

7.3.1. Umumiy ma'lumot. Tasma va shkiv orasidagi ishqalanish hisobidan amalga oshirilgan bukiluvchan bog'lanishli uzatma **tasmali uzatma** deyiladi. Tasmali uzatma bukiluvchan uzatuvchi tasma va bir-biridan ma'lum masofada joylashgan yetakchi va yetaklanuvchi shkivlardan tashkil topgan (7.7-shakl). Tasmaning ko'ndalang kesimining shakliga qarab uzat-

ma quyidagi turlarga bo'linadi: yassi (tekis) tasmali (7.8-shakl,a), ponasimon tasmali (7.8-shakl,b) va yumaloq tasmali (7.8-shakl,b). Mashinasozlikda yassi va ponasimon tasmalar keng tarqalgan.

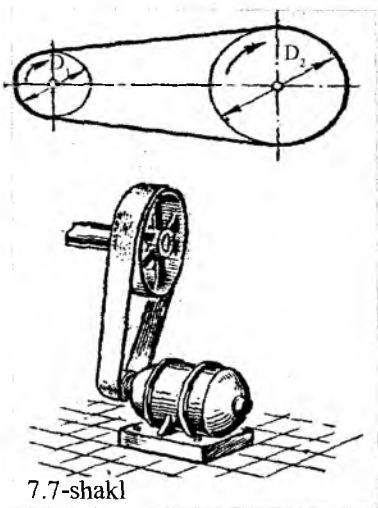
Yassi tasmali shkivlardagi bukilish tarangligi kam bo'ladi; ponasimon tasmali shkivlarga ponasimon ta'sir etishi tufayli u yuqori yuk tortish qobiliyati bilan ajralib turadi. Dumaloq tasmalar katta bo'lmagan mashinalarda, masalan, tikish va oziq-ovqat sanoati mashinalari, asbollarida qo'llaniladi.

Tasmali uzatmaning afzalligi quyidagilardan iborat: uzoq masofaga (15metrgacha) aylanma harakatni uzatish imkoniyatiga ega; bahosi arzon va tuzilishi oddiy; shovqinsiz ishlaydi; xizmat ko'rsatish oson.

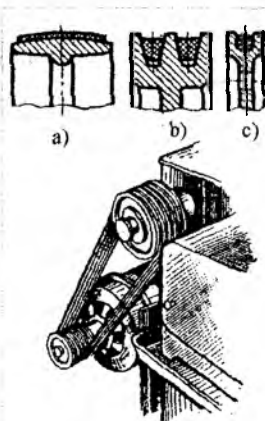
Tasmali uzatmaning kamchilliklari quyidagilardan iborat: qo'pol, besunaqay; tez- yurar mexanizmlarda uzoq ishlamaydi; tasmani shkivlarga sezilarsiz ishqalanishi tufayli uzatishlar nisbatini bir xil saqlash imkoniyati yo'q, val va podshipniklarga katta kuch tushadi.

Keyingi paytlarda mashinasozlikda tishli tasmadan ko'p foydalanilmoqda (7.9-shakl). Tishli tasmali uzatma tuzilishi bo'yicha yassi tasmali uzatma va tishli ilashmalarning barcha afzalliklarini o'z ichiga oladi. Tasmaning ishchi yuzasidagi chiqib turgan joy (bo'rtiq) shkivlardagi tishlar oralig'idagi o'yiqchalarga kirib ilashma hosil qiladi. Tishli tasmalardan yuqori tezlikda ishlaydigan va vallar orasidagi masofa qisqa bo'lgan uzatmalarda foydalansa bo'ladi.

7.3.2. Yassi tasmali uzatmaning turlari. Yassi tasmali uzatmalar shkivlar o'qining o'zaro vaziyatiga va vazifasiga qarab quyidagi turlarga



7.7-shakl



7.8-shakl

bo'linadi (7.10-shakl):

Ochiq uzatma-o'qlar parallel va shkiqlarning aylanishi bir yo'nalishda (7.10-shakl,a);

Xoch (perekrestnaya) uzatma - o'qlar parallel va shkiqlarning aylanishi qarama-qarshi yo'nalishda (7.10 -shakl,b);

Yarimxoch uzatma - o'qlar ayqash (7.10 -shakl,c);

Burchakli uzatma -o'qlar kesishadi (7.10shakl,e);

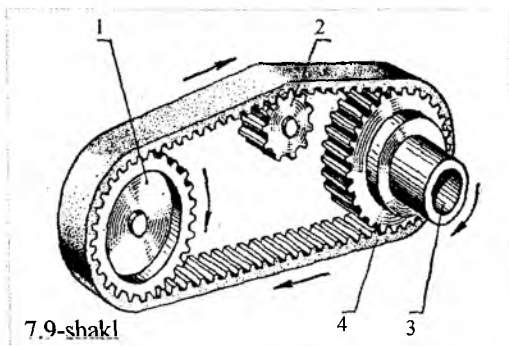
Pog'onali shkiqlar bilan uzatish (7.10-shakl,d) - bunda yetakchi valga bir xil burchak tezligi berilganda yetaklanuvchi valning burchak tezligini o'zgartirishga imkon bo'ladi. Shkiqlarning pog'onalari shunday joylashganki bir shkiqning kichik pog'onasini qarshisiga ikkinchi shkiqning katta pog'onasi to'g'ri keladi. Yetaklanuvchi valning tezligini o'zgartirish uchun tasma bir juft pog'onadan boshqa juft pog'onaga o'tkaziladi;

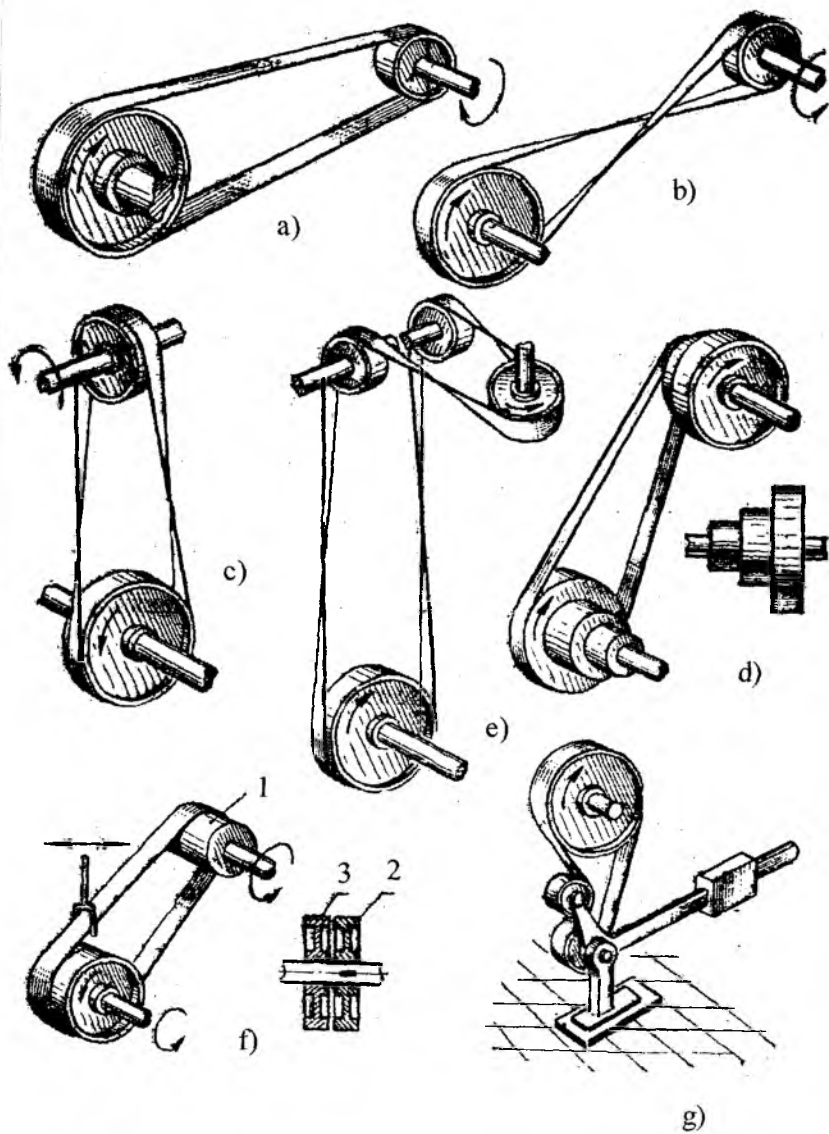
Bo'sh shkiqli uzatma (7.10-shakl,f) - bunday uzatmada yetakchi val aylanib turganda, yetaklanuvchi valni to'xtatishga imkon bo'ladi. Yetakchi valga keng shkiq (1), yetaklanuvchi valga esa ikkita shkiq: biri (2) valga shponka bilan birlashtirilgan, ikkinchisi (3) bo'sh, ya'ni valga erkin aylanadi. Shkiqlarni bog'lovchi tasma bilan harakat vaqtida 1-shkiqni 2-yoki 3-shkiqga ulab mos ravishda yetaklanuvchi valni harakatga qo'shishi yoki ajratishi mumkin;

Taranglovchi rolikli uzatma (7.10-shakl,g) -bunday uzatmada kichik shkiqni tasma bilan o'rab olish burchagini katta qilish va tasmani avtomatik taranglash mumkin.

7.3.3. Ponasimon tasmali uzatma. Ponasimon tasmali uzatmada buklanuvchan bog'lanish ko'ndalang kesim profilli $\varphi = 40^\circ$ burchakli trapetsiyasimon tasma bilan amalga oshiriladi (7.8-shakl,b). Bunday tasmali uzatmaning tortish kuchi yassi tasmali uzatmaga nisbatan katta, lekin foydali ish koeffitsienti past.

Ponasimon tasmali uzatmadan uzatishlar nisbatan katta bo'lganda, o'qlar orasidagi masofa kichik va vallar o'qi vertikal vaziyatda joylashgan-





7.10-shaki

da foydalanish maqsadga muvofiq.

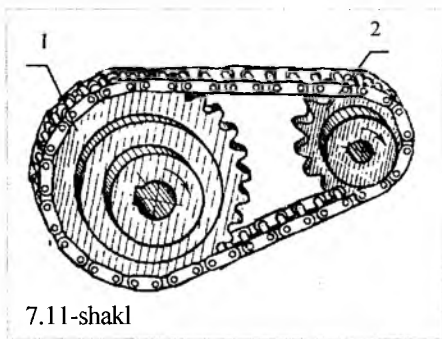
7.4-§. Zanjirli uzatmalar

Ikki yoki bir nechta parallel vallar orasida harakatni uzun bukiluvchan zanjir va yulduzcha yordamida ilashishi bilan amalga oshirilishiga zanjirli uzatma deyiladi.

Zanjirli uzatma zanjir va yulduzchalar (yetakchi (1) va yetaklanuvchi (2)dan tashkil topgan) (7.11-shakl). Zanjirli uzatma harakatni tishli uzatmaga nisbatan o'qlar orasidagi masofa katta bo'lganda berish imkoniyatini beradi. Foydali ish koeffitsienti ancha yuqori (0,96-0,97). Valga tasmali uzatmaga nisbatan kam kuch tushadi. Bir zanjir bilan bir nechta yulduzchalarga (vallarga) aylanma harakat berib bo'ladi.

Zanjirli uzatmaning kamchiliklari quyidagilardan iborat: ish paytida shovqin chiqadi, montaj qilishda va ishlatishda e'tiborni talab qiladi, zanjirni sozlash va o'z vaqtida moylash zarur, zanjir sharnirlari tez yeyiladi, qimmat turadi va hokazo.

Zanjirli uzatmalar har xil stanoklarda, velosiped va mototsikllarda, parmalash jihozlarida, ekskavator va kraning harakatlantiruvchi mexanizmlarida, ayniqsa, qishloq xo'jalik mashinalarida (to'qimachilik va paxtani qayta ishlash sanoatida) ko'p ishlatiladi.



7.11-shakl

7.5-§. Vintli mexanizmlar («vint-gayka»)

«Vint-gayka» tipidagi kinematik vintli juftlik quyidagi xususiyatlarga ega (7.12-shakl): vint (2) harakatlanmaganda gayka (1) bir marta to'liq aylansa u vint o'qi bo'ylab, vint qadami kattaligiga siljiydi; agar gaykani harakatlantirmasdan vint bir marta to'liq aylantirilsa, bu paytda vint o'z o'qi bo'ylab qadam kattaligida siljiydi; «Vint-gayka» turidagi uzatmaning vazifasi aylanma harakatni ilgarilanma harakatga aylantirishdan iborat; bu uzatma shovqinsiz

ishlaydi va foydalanishda yuqori ravonlikda ilashishga erishiladi; tuzilishi va uni tayyorlash oddiy, kuchni tejashga katta imkon beradi.

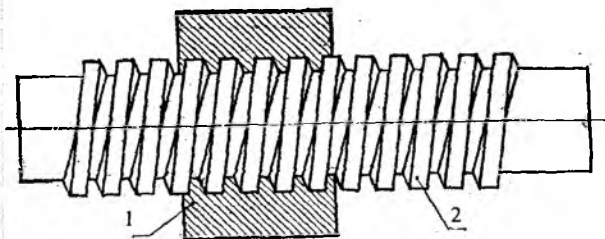
Uzatma kamchiliklari: foydali ish koeffitsienti nisbatan past, yeyilishga, sekin ishlashga moyil.

«Vint-gayka» tipidagi uzatma ko'tarish mexanizmlarida, stanoklarda, o'lchash asboblarda, prokat qilish stanoklarida, vintli presslarida ishlatiladi.

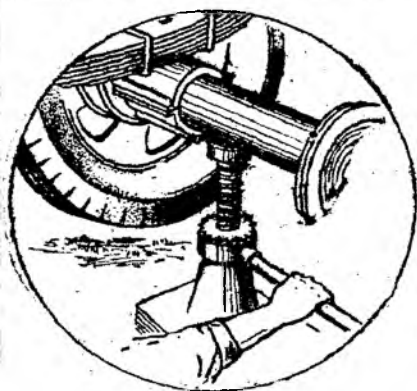
Vintli uzatmaning konstruktiv tuzilishi uning qanday maqsadga mo'ljallanganiga bog'liq.

7.13-shaklda oddiy vintli mexanizm ya'ni domkrat misolida ko'rsatilgan. Vintli domkrat korpus (1)ga burab kirgiziladigan harakatlantiruvchi kuch vinti (2), dasta (3), tish (sobachka) bilan (sobachka ortogonal proeksiya da ko'rsatilmagan) va domkrat vintining yuqori qismida yuk ko'taradigan kallak (4) biriktirilgan. Kallak har xil konstruktiv tuzilishga ega bo'lishi mumkin.

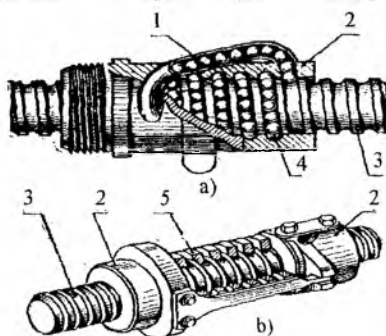
Avtomobillarning rul



7.12-shakl



7.13-shakl



7.14-shakl

mexanizmida, stanoklarning yurgizuvchi vintlarida sharikli vintlardan foydalaniladi (7.14-shakl). Sharikli vint (3) va gayka (2) ariqchalarining o'q bo'ylab kesimi yarim yumaloq shaklda bo'ladi (7.14-shakl,a). Shariklarning (4) uzluksiz yopiq oqimi gaykaning butun uzunligi bo'ylab tarnovlar orasidagi vintli bo'shliqni to'ldiradi. Shariklar bu bo'shliqni bosib o'tib yumaloq trubkasimon kanal orqali harakatlanib, yana vintli juftlikning ishchi zonasiga qaytadi.

Sharikli vintli uzatmaning foydali ish koeffitsienti odatdagi vintli uzatmaning foydali ish koeffitsientidan ancha yuqori.

«Vint-gayka» sharikli juftlikning zazor (vint gayka o'rtasidagi juda tor tirqish)larining to'liq bartaraf qilish uchun vintga bir vaqtning o'zida oralarida po'lat prujina (5) joylashtirilgan ikkita sharikli gayka (2) o'rnatiladi (7.14-shakl,b). Prujina vint (3), sharik va gaykalar orasida taranglik hosil qilib, uzatmadagi barcha zazorlarni bartaraf qiladi.

7.6-§. Tishli uzatmalar

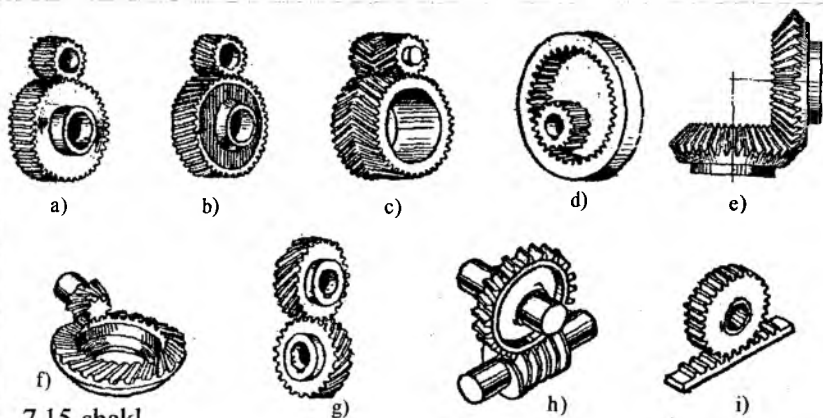
Aylanma harakatni bir valdan ikkinchi valga bevosita tishlarning ilashishi natijasida uzatadigan mexanizm **tishli uzatma** deyiladi. Harakatni uzatadigan valga o'rnatilgan tishli g'ildirak yetaklovchi, harakatni oluvchi g'ildirak yetaklanuvchi deb aytiladi.

Tishli uzatmalarda aylanma harakatni yetaklovchi g'ildirak validan yetaklanuvchi g'ildirak valiga uzatibgina qolmay, balki yetaklanuvchi g'ildirak valining bir minutdagi aylanish sonini yetaklovchi g'ildirak valining aylanishlar soniga teng yoki undan kamaytirib uzatish hamda ilgari aylanma harakatga aylantirish uchun xizmat qiladi.

Vallarning aylanish soni teng bo'lganda ularga o'rnatilgan tishli g'ildiraklarning tishlar soni ham o'zaro teng bo'ladi.

Tishli ilashmadagi tishlar soni kam bo'lgan g'ildirak **shesternya**, tishlar soni ko'p bo'lgani **tishli g'ildirak** deb aytiladi. Agar yetaklovchi va yetaklanuvchi g'ildiraklarning tishlar soni teng bo'lsa, u holda yetaklovchi g'ildirak shesternya deb ataladi. «Tishli g'ildirak» termini ikkala g'ildirak uchun umumiy hisoblanadi.

Tishli uzatmalar mashinasozlikda keng qo'llaniladi. Ish paytida ishonchli ishlaydi, uzatishlar sonini doimiyligini ta'minlaydi, ixcham, foydali



7.15-shakl

ish koeffitsienti yuqori, ishlatish oddiy, ishlatishda ko‘p chidaydi (uzoq ishlaydi) har qanday quvvatni (36 ming kwt gacha) uzatib biladi. Tishli uzatmalar quyidagi kamchiliklarga ega: yuqori aniqlikda tayyorlash va montaj qilishni, yig‘ishni talab etadi, katta tezlikda ishlaganda shovqin chiqadi, uzatishlar sonini pog‘onasiz o‘zgartirib bo‘lmaydi.

Tishli uzatmalar quyidagi belgilari bo‘yicha klassifikatsiyalanadi (7.15-shakl):

1. G‘ildirak o‘qlarining o‘zaro joylashuvi bo‘yicha: a) o‘qlari parallel (silindrik uzatma-7.15-shakl, a-d); b) o‘qlari kesishgan (konussimon uzatma-7.15-shakl, e,f); c) o‘qlari ayqash (vintli uzatma-7.15-shakl, g, chervyakli uzatma, h).

2. G‘ildiraklarning aylanishiga nisbatan va tishlarning joylashuvi va bularga bog‘liq holda tashqi va ichki ilashmali uzatmalarning farqlanishi bo‘yicha: birinchi hol (7.15-shakl, a-c) g‘ildiraklarning aylanishi qarama-qarshi yo‘nalishda; ikkinchi holda (7.15-shakl, d) bir yo‘nalishda bo‘ladi. Reykali uzatma (7.15-shakl, i) aylanma harakatni ilgarilanma harakatga aylantirish uchun xizmat qiladi.

3. Profilining shakli bo‘yicha: tishlar evolventa (7.15-shakl, a, b) va evolventa shaklda bo‘lmaganligi bilan farqlanadi, masalan, Novikovning silindrik uzatmasida, g‘ildirak tishlari aylana yoylari bilan chizilgan.

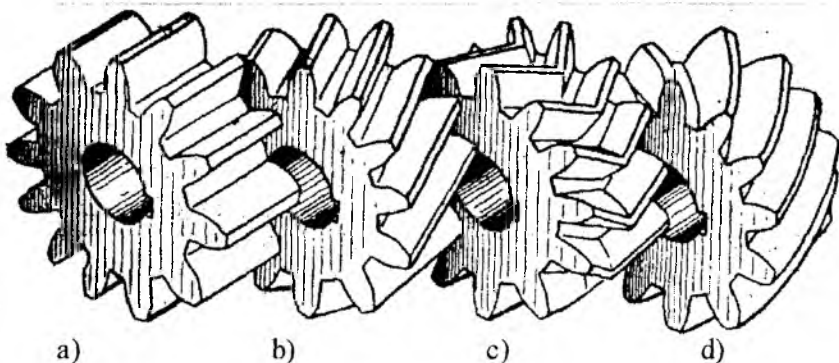
4. Tishning nazariy chiziqni joylashuviga bog‘liq bo‘lganligi bo‘yicha: bunda g‘ildiraklar to‘g‘ri tishli (7.16-shakl, a), qiya tishli (7.16-shakl, b),

shevron tishli (7.16-shakl,c) va vint tishli (7.15-shakl,d) turlarga bo'linadi.

To'g'ri tishli bo'lmagan uzatmalarda ishda ravonlik oshadi, yeyilishi va shovqini kamayadi. Shuning uchun to'g'ri tishli bo'lmagan uzatmalar yuqori aylanish tezligi va katta quvvatli uzatmalar talab qilinadigan mexanizmlarda qo'llaniladi.

7.7-§. Silindrik tishli g'ildirak

Tishli uzatmada asosiy element tishli g'ildirak va uning parametrlari hisoblanadi. Tishli g'ildirakning asosiy elementi tish hisoblanadi. Silindrik ilashishda g'ildiraklar tishlarining o'lchamlari proporsional ravishda cheksiz

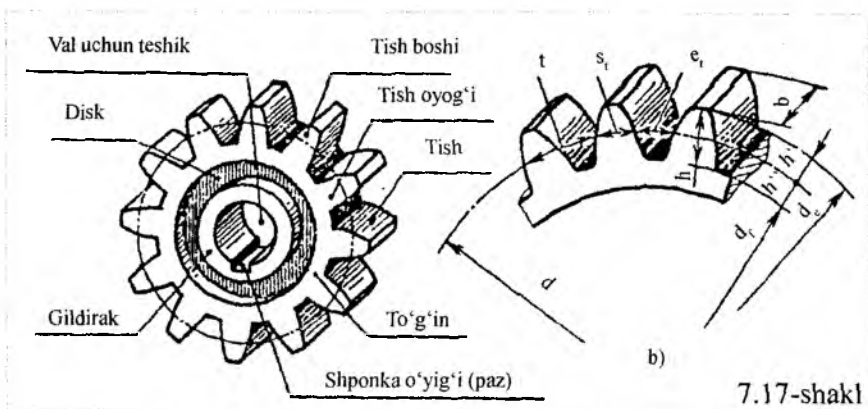


7.16-shakl

kichraytirib borilsa, ular to'g'ri doiraviy silindrga aylanadi. Bunday silindrlar **bo'luvchi (boshlang'ich)** silindrlar deb ataladi.

Bo'luvchi silindrik sirt vositasida g'ildirak tishlari elementlarining o'lchamlari aniqlanadi. Chizmada bu sirt bo'luvchi aylana tarzida proektsiyalanadi va uning diametri d bilan belgilanadi.

7.17-shaklda tishli g'ildirak elementlari va parametrlarining nomlari hamda shartli belgisi ko'rsatilgan. h -tish balandligi, h' -tish boshi balandligi, tish cho'qqisi aylanasida d_0 diametr bilan chegaralangan. Tish oyog'i balandligi h'' , asosi tish tubi aylanasida (d_1 diametr) joylashgan bo'lib, bo'luvchi aylana (d diametr) bilan chegaralangan. Asosiy aylana diametri $d_0 = d \cdot \cos \alpha$ ($\alpha = 20^\circ$ -ilashish burchagi) $d_0 = d \cdot \cos 20^\circ = 0,94d$.



7.17-shakl

Bo'luvchi aylana yoyi bo'yicha o'lchangan **tish qalinligi** S_t qo'shni tishlar orasidagi masofa (botiqlar kengligi) e_t va tishlar qadami t . Tishli g'ildirakning yon tomon (sirt)lari bilan chegaralangan masofa **tish uzunligi** deyiladi va b bilan belgilanadi.

Tishli g'ildirak va shesternya tishlari evolventa, sikloida va boshqa shakldagi profillarga ega bo'lishi mumkin.

Mashinasozlikda evolventa profilli tishli g'ildiraklar keng tarqalgan bo'lib, bunday profilli tishlar o'zaro ilashganda yetaklovchi tish yetaklanuvchi tishga urinib, bir tekis yumalaydi.

Quyida tish profili-evolventa egri chiziqdan iborat bo'lgan misol ko'ramiz (7.18-shakl). Tish profilini yasash uchun tishning moduli m (mm) va g'ildirak tishlarining soni z beriladi. Tishning profilini yasash 7.1 - jadvaldan foydalanib, quyidagi tartibda bajariladi.

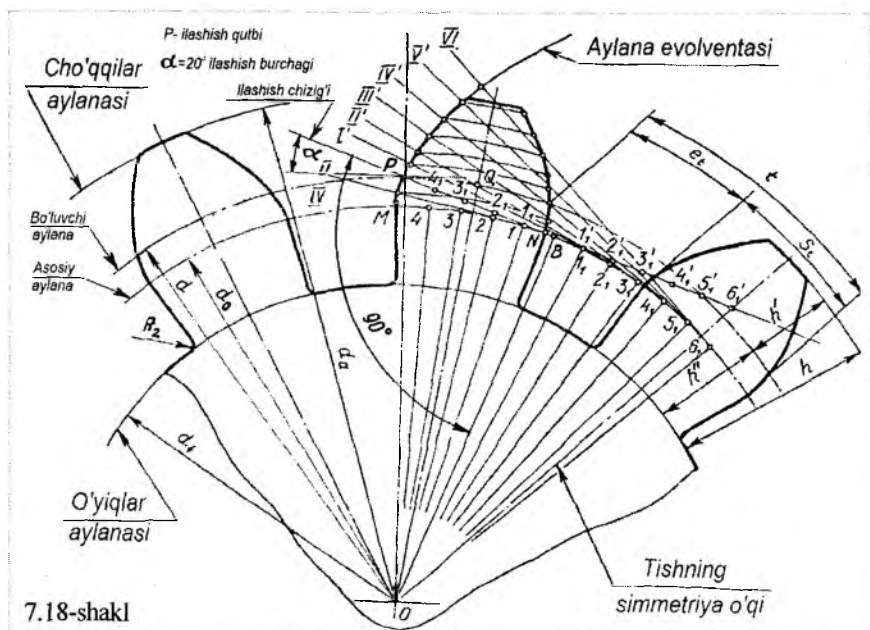
1. Bo'luvchi aylana diametri hisoblanadi: $d = mz$.
2. Chizma kog'ozida O nuqta belgilab olinadi va O nuqta orqali vertikal markaz chizig'i o'tkaziladi.
3. O markazdan d diametrli bo'luvchi aylana chiziladi.
4. Bo'luvchi aylananing vertikal markaz chizig'i bilan kesishgan nuqtasi—ilashish qutbi P orqali gorizontaal chiziq o'tkaziladi.
5. P nuqta orqali bu gorizontaalga, ya'ni bo'luvchi aylanaga urinma chiziqqa α burchak ostida **ilashish chizig'i** o'tkaziladi (bunda burchak $\alpha = 20^\circ$).

6. O nuqtadan ilashish chizig'iga perpendikular tushiriladi, bu chiziqlarn-

Silindrik tishli g'ildirak parametrlarning o'lchamlari

7.1-jadval

Tishli g'ildirak elementlari	Hisoblash formulalari
Silindrik tishli g'ildirak tishlari soni	Z -beriladi
Ilashish (boshlang'ich aylana) moduli	m -beriladi
Tish cho'qqisi aylanasi diametri	$d_a = m(z+2)$
Tish tubi aylanasi diametri	$d_f = m(z-2.5)$
Boshlang'ish (bo'luvchi) aylana diametri	$d = mz$
Asosiy aylana diametri	$d_0 = 0,94d$
Tish balandligi	$h = 2,25m$
Tish boshi balandligi	$h' = m$
Tish oyog'i balandligi	$h'' = 1,25m$
Boshlang'ich aylana yoyi bo'yicha o'lchangan tishning qalinligi	$S_t = 0,49 \cdot \frac{\pi d}{z}$
Boshlang'ich aylana yoyi bo'yicha o'lchangan qo'shni tishlar orasidagi masofa	$e_t = 0,51 \cdot \frac{\pi d}{z}$
Boshlang'ich aylana yoyi bo'yicha o'lchangan ilashish qadami	$t = S_t + e_t$
Tish uzunligi (tishli gardish eni)	$b = (6;8)m$
Val uchun teshik diametri	$d_v = 0,2 \cdot D_a$
Disk (gardish) qalinligi	$K = 0,3 \cdot b$
To'g'in diametri	$d_T = d_a - 8,5 \cdot m$
Gupchak diametri	$d_G = (1,6+2) \cdot d_v$
Diskni yengillashiruvchi teshiklar markazlari diametri	$D = 0,5(d_T + d_G)$
Diskni yengillashiruvchi teshiklar diametri	$d_T = 0,25 \cdot (d_T - d_G)$
Gupchak uzunligi	$L_G = 1,1 \cdot b$
Tish profilini chizishda uning yon sirti radiusi	$R = d/6$
Tish profilini chizishda tish tubining yumaloqlash radiusi	$R_2 = 0,2 \cdot m$
Tishli ilashmada tishli g'ildiraklar o'qlari orasidagi masofa	$A = 0,5 \cdot (d_1 + d_2)$
Tishlar to'g'ini (gardishi) ning qalinligi	$e \approx (2,5 \div 4) \cdot m$



ing kesishish nuqtasi B aniqlanadi.

7. B nuqta orqali O markazdan asosiy aylana (d_o) yoyi o'tkaziladi.

Agar ilashish chizig'i BP ni bu yoyga urintirib, sirpantirmasdan yumalatilsa, uning P nuqtasi evolventa egri chizig'ini chizadi.

8. P nuqtadan o'tuvchi evolventaning qolgan nuqtalarini topish uchun ilashish chizig'i (PB)ga B nuqtadan boshlab chapga va o'nga bir xil uzunlikdagi kesmalarni o'lchab qo'yiladi (masalan chapga $1_1, 2_1, 3_1, 4_1$ va o'ngga $1'_1, 2'_1, \dots, 6'_1$ nuqtalar aniqlanadi). So'ngra bu nuqtalarni asosiy aylana yoyiga ko'chiriladi. Buning uchun B nuqtani markaz qilib radiuslari B_1, B_2, \dots kesmalarga teng bo'lgan yoylar o'tkaziladi. Bu yoylar asosiy aylana bilan kesishib mos ravishda $1, 2, 3, 4$ va $1_1, 2_1, 3_1, 4_1, 5_1, 6_1$ nuqtalarni hosil qiladi.

9. $1, 2, 3, 4$ va $1_1, 2_1, 3_1, 4_1, 5_1, 6_1$ nuqtalar orqali O_1, O_2, \dots va O_{1_1}, O_{2_1}, \dots radiuslar va bu radiuslarga perpendikular vaziyatda asosiy aylanaga urinmalar o'tkaziladi. So'ngra $1, 2, 3, \dots$ nuqtalardan o'tkazilgan urinmalarga PB kesmadan (kesmaga) asosiy aylanadagi urinish nuqtasi raqamiga (tartib raqamiga) mos keladigan sondagi PB urinma ustidagi kesmalar ayrilma-

si qo‘shilgandan hosil bo‘lgan kesmalar o‘lchab qo‘yiladi. Masalan, 2 nuqtadan o‘tkazilgan urinmaga $PB-2_1B$ ya‘ni $P2_1$ kesma o‘lchab qo‘yiladi ($P2_1=2-II$) va bunda evolventaning II nuqtasi hosil bo‘ladi. IV nuqtasini yasash uchun 4_1 dan o‘tkazilgan urinmaga $PB+B4_1$ ya‘ni $P4_1$ kesma o‘lchab qo‘yiladi.

10. Urinmalarga olib qo‘yilgan kesmalarining uchlari IV, II, P, I, II, III, IV, V va VI nuqtalarni tutashtiruvchi egri chiziq evolventa shakldagi tish profili bo‘ladi.

11. Ilashish qutbi P dan bo‘luvchi aylana bo‘ylab tish qalinligining yarmiga teng PQ yoy (kesma)ni olib qo‘yiladi: $PQ = 0,49 \cdot \pi \cdot m/2$. Bu nuqta orqali tishning simmetriya o‘qi OQ o‘tkaziladi.

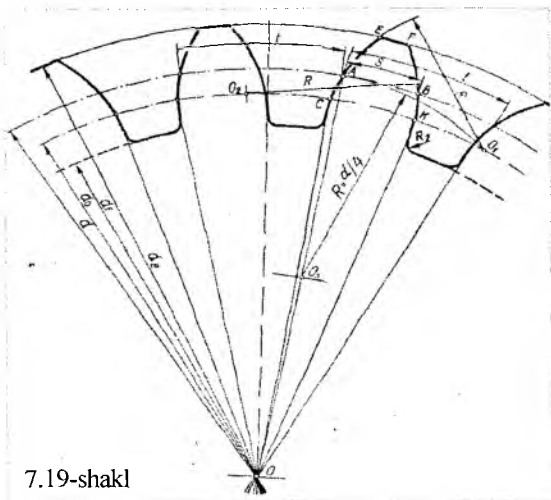
12. Tishning o‘ng tomondagi profilini yasash uchun chap tomondagi evolventa nuqtalaridan o‘tuvchi shaklda ko‘rsatilgandek, konsentrik yo‘ylar (0 markazdan) yoki simmetriya o‘qiga perpendikularlar o‘tkaziladi. Bu chiziqlarning o‘ng tomoniga yasalgan evolventa nuqtalaridan simmetriya o‘qiga qadar bo‘lgan kesmalarni o‘lchab qo‘yib, tishning o‘ng profili hosil qilinadi.

13. 0 markazdan d_a diametrli cho‘qqilar aylanasini o‘tkaziladi: $d_a = d + 2m$, so‘ngra d_f diametrli botiqlar aylanasini o‘tkaziladi: $d_f = d - 2,5m$.

14. Hosil qilingan evolventa chiziqlarining asosiy aylana bilan kesishgan M va N nuqtalari O markaz bilan tutashtiriladi.

15. Tish tubi aylanasini bilan MO va NO chiziqlar $R_2 = (0,2...0,4)$ m radiusli yoy vositasida tutashtiriladi va bitta tish profili konturi hosil qilinadi. Qolgan tishlar tishning simmetrik o‘qidan foydalanib chiziladi.

Amaliyotda tishlarning profillari soddalashtirilgan usulda chiziladi, ya‘ni



evolventa sirkul egri chizig‘i bilan almashtiriladi. Soddalashtirib chizishning bir nechta usullari bor. Shulardan bittasi yordamida tish profilini chizish tartibini keltiramiz (7.19-shakl):

1) O markazdan d , d_a va d_f aylana yoylarini chizamiz.

2) d_o - asosiy aylana diametrini $d_o = d \cdot \cos 20^\circ = 0,94d$ formuladan aniqlanadi va chiziladi.

3) Bo‘luvchi aylanada ixtiyoriy A nuqta tanlaymiz va A dan boshlab tish qalinligi S ni o‘lchab qo‘yib B nuqta aniqlanadi.

4) A nuqtani markaz qilib $R = d/6$ radiusli yoy chizib, asosiy aylanada O_1 nuqta topiladi.

5) O_1 nuqtadan R radiusli yoy chizib CAE yoy hosil qilinadi.

6) B nuqtadan R radiusli yoy o‘tkazib O_2 nuqtani aniqlanadi.

7) O_2 nuqtadan R radiusli yoy o‘tkazib FBK yoy hosil qilinadi. Topilgan C, A, E, F, B, K lar tish boshi va tish oyog‘ining bir qismiga tegishli nuqtalar bo‘ladi.

9) C va K nuqtalarni O markaz bilan tutashtiruvchi radial kesmalar yordamida tish oyog‘ining qolgan qismi chiziladi.

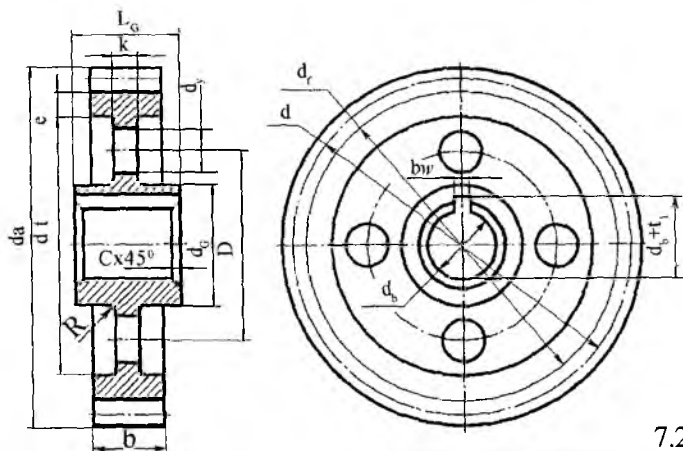
Tish tubi radial kesmalari $R_1 = (0,2 \dots 0,4)$ m radiusli yoy vositasida yumaloqlanadi. G‘ildirakning boshqa tishlari ham t, S_1 va $R = d/6$ radius yordamida yuqorida bajarilgan tartibda chiziladi.

7.8-§. Silindrik tishli g‘ildirak chizmasi

Amalda tishli g‘ildirakning tishlarini chizmasdan, GOST 2.402-96 ga muvofiq ularning shartli tasvirlari bo‘yicha chizmasi bajariladi. Silindrik to‘g‘ri tishli (g‘ildirak tishlari uning o‘qiga parallel) g‘ildirakning chizmasini bajarishda quyidagi parametrlar beriladi: m- tish moduli, z- tishlar soni. Tishli g‘ildirakning qolgan parametr qiymatlari 7.1-jadvaldan foydalanib aniqlanadi.

Tishli g‘ildirak chizmasi ikki (bosh va chapdan) ko‘rinishda bajariladi va tasvirni chizish chapdan ko‘rinishni chizishdan boshlanadi (7.20 – shakl).

Silindrik tishli g‘ildirakning tishlari markazi O nuqtada bo‘lgan uchta konsentrik aylanalar bilan tasvirlanadi: cho‘qqilar aylanasi (diametri $d_a = m(z+2)$) asosiy tutash chiziq bilan; bo‘luvchi aylana (diametri d) barcha ko‘rinish va qirqimlarda shtrix-punktr chiziq bilan; tish tubi aylanasi ($d_f = m(z-2,5)$) ko‘rinishda ingichka tutash chiziq bilan chiziladi va qirqim hamda kesimda



7.20-shakl

asosiy tutash chiziq bilan chizib ko'rsatiladi.

So'ngra to'g'ini aylanasi (diametri d) asosiy tutash chizig'i bilan; diskni yengillashtiruvchi teshiklar aylanalarining markazlaridan o'tuvchi aylana (diametri D) shtrix-punktir chiziq bilan; diskni yengillashtiruvchi teshiklar aylanalari (diametri d_y) asosiy chiziq bilan; gupchak aylanasi (diametri d_g) va val uchun teshik aylanasi (diametri d_v) asosiy tutash chiziq bilan chiziladi. Ko'rinishda shponka o'rni (b_{sh}, t_s) o'lchamlari bilan ko'rsatiladi.

Bosh ko'rinish qirqimda bajariladi. Yon ko'rinishdan gorizontaal bog'lovchi chiziqalar o'tkazib bosh ko'rinishda tishli g'ildirak eni $b = (6 \dots 8) \cdot m$ chiziladi va disk qalinligi k hamda to'g'in qalinligi e aniqlanadi.

So'ngra g'ildirak gupchagining uzunligi L_G va diametri d_G , val teshigi diametri d_v hamda to'rtta teshik (d_y) o'rni bosh ko'rinishda ko'rsatiladi. Keyin frontal qirqim bajariladi. Agar kesuvchi tekislik tishli g'ildirakning o'qi orqali o'tsa, uning tishlari qirqim va kesimda qirqilmagan holda tasvirlanadi. Kesuvchi tekislik uzul tarkibida bo'lgan tishli g'ildirakning o'qiga perpendikular bo'lsa, tishli g'ildirak qirqilmagan holda tasvirlanadi, qirqib ko'rsatish kerak bo'lganda, ayrim joy qirqimidan foydalanib, tish tubi sirtining chizig'igacha shtrixovka qilinadi.

Tishli g'ildiraklarning disklari yaxlit, bir necha teshikli yoki kegay kabi turli konstruksiyalarda bo'ladi (7.21 – shakl).

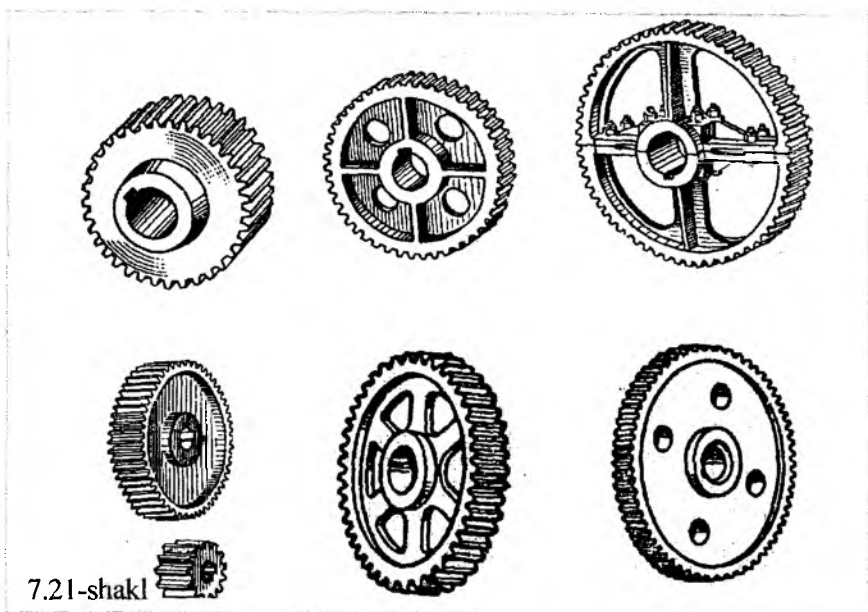
7.9-§. Silindrik tishli uzatma

Silindrik uzatmada ilashuvchi silindrik g'ildiraklarning o'qlari o'zaro parallel bo'ladi.

Silindrik tishli uzatmaning asosiy parametri ilashish moduli - m ; tishli g'ildiraklarning tishlari soni - Z_1, Z_2 ; va boshlang'ich aylana diametrlari - d_1, d_2 hisoblanadi.

Ilashish moduli tishli g'ildirakning bo'luvchi aylanasini diametrini tishlar soni nisbatiga teng:

$$m = d/z.$$



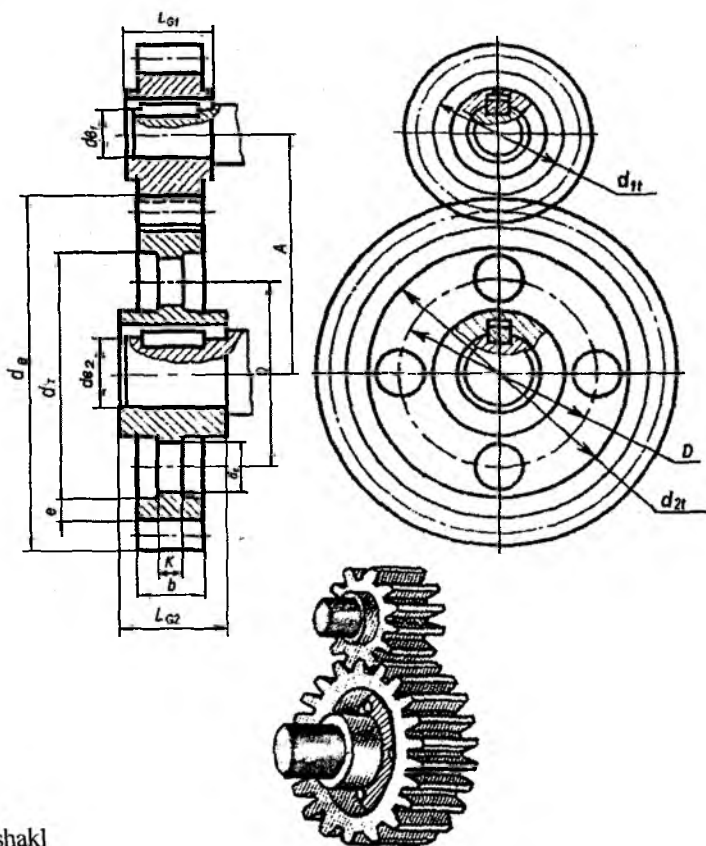
Bundan tashqari ilashish modulini bo'luvchi aylana uzunligidan kelib chiqib, aniqlash ham mumkin: $L = \pi d, d = t z, d = t z / \pi$.

Bu formulani $d = m z$ ga qo'yib, quyidagini hosil qilamiz:

$$m z = t z / \pi,$$

$$m = t / \pi.$$

Modul har doim millimetrlarda beriladi. Uning qiymatlari 7.2-jadval



7.22-shakl

7.2-jadval.

Tishli va chervyakli uzatmaning moduli (mm)

(GOST 9563-96)

1-qator	0,5	0,6	0,8	1	1,5	1,5
2-qator	0,55	0,7	0,9	1,125	1,375	1,75
1-qator	2	2,5	3	4	5	6
2-qator	2,25	2,75	3,5	4,5	5,5	7
1-qator	8	10	12	16	20	25
2-qator	9	11	14	18	22	28

(GOST 9563-96) dan olinadi.

Silindrik tishli ilashmaning chizmasini chizish uchun, tishli g'ildiraklarning ilashib turgandagi o'qlar orasidagi masofa A , boshlang'ich aylanalar diametri d_1 va d_2 bo'yicha aniqlanadi:

$$A=0,5(d_1+d_2).$$

Tasvirni yasash tishli ilashmaning chapdan ko'rinishini chizishdan boshlanadi. Buning uchun vertikal o'q chiziq chiziladi va uning ustida A o'lchamga teng kesma o'lchab qo'yiladi (7.22-shakl). Kesmaning oxirgi nuqtalarini ilashayotgan g'ildiraklarning markazlari deb qabul qilinadi. Bu markazlardan gorizontal o'q chiziqlar o'tkaziladi. So'ngra tishli g'ildiraklarning boshlang'ich aylanalari chiziladi; tish cho'qqisi aylanasi, tish tubi aylanasi hamda to'g'in aylanasi, gupchak aylanasi va val chiziladi. Val va tishli g'ildiraklarning shponkali birikmasi ayrim joy qirqimda ko'rsatiladi.

Chapdan ko'rinishda tishlar cho'qqilarining aylanalari (d_{a2} , d_{a1}) asosiy tutash chiziqlar bilan, tish tubi aylanalari (d_{f1} , d_{f2}) ingichka tutash chiziqlar bilan, bo'luvchi aylanalar (d_1 va d_2) esa shtrix-punktir chiziqlar bilan tasvirlanadi.

Bosh ko'rinishda tishli ilashmaga frontal qirqim berib tasvirlanadi, bunda tishlar kesilmagan holda ko'rsatiladi. Tishli ilashmalar chizmasini bajarganda yetaklovchi g'ildirak tishi yetaklanuvchi g'ildirak tishi oldida tasvirlanadi (frontal qirqimda). Shunga ko'ra, 7.22-shaklda yetaklanuvchi g'ildirak tishining cho'qqisini tasvirlovchi chiziq, shtrix chiziq bilan chizilgan.

Tishli ilashmaning bosh ko'rinishni chizish g'ildirak tishining uzunligi - b , gupchak uzunligi- L_G larning o'lchamlari va chapdan ko'rinishdan foydalanib bajariladi. Ilashmada tishlar orasida oraliq (radial zazor) $C(C=0,25m)$ birinchi tishli g'ildirakning tish cho'qqisi sirti bilan ikkinchi tishli g'ildirakning tish tubi sirti orasidagi masofa bo'ladi. G'ildirak tishlar soni (Z_2)ni, shesternya tishlar soni (Z_1)ga nisbati tishli uzatmaning uzatish soni (I) deb ataladi: $I = Z_2 / Z_1 = n_1 / n_2$. Bu yerda I - uzatish soni ($I \geq 1$); n_1 , n_2 yetaklovchi va yetaklanuvchi vallarning bir minutda aylanishlar soni; Z_2 , Z_1 - yetaklovchi va yetaklanuvchi vallarga o'rnatilgan g'ildiraklarning tishlari soni.

Aytganlardan foydalanib, tishli uzatmaning uzatish soni va bitta tishli g'ildirakning tishlar soni ma'lum bo'lsa, ikkinchi tishli g'ildirakning tishlar sonini aniqlab bo'ladi. Silindrik tishli uzatmada tashqi ilashishda tishli

g'ildiraklar qarama-qarshi tomonga (7.15-shakl,a,b,c), ichki ilashishda bir tomonga aylanadi (7.15 – shakl,d).

Silindrik tishli uzatmalarda to'g'ri tishli g'ildiraklardan tashqari tishlar qiyshiq, shevron va egri chizikli tishli g'ildiraklar bo'lishi mumkin.

7.23-qiyshiq va shevron tishli ilashmalar ko'rsatilgan. 7.23-shakl,a da qiyshiq tishli, b da shevron tishli g'ildiraklar

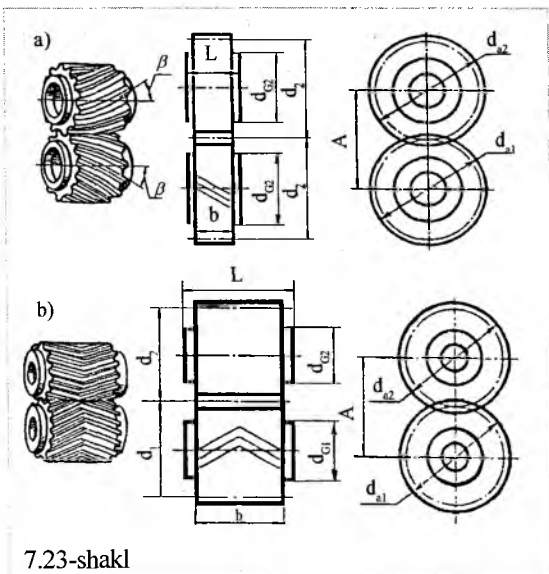
ilashmalari ko'rsatilgan. Ilashmada tishlarning tuzilishi va yo'nalishi tishli g'ildirak yoki shesternyada uchta ingichka chiziq yordamida shartli tasvirlanadi.

Agar ilashmada g'ildiraklar tishlarining profillarini chapdan ko'rinishda qirqimda ko'rsatish zarur bo'lsa, u holda ko'rinishga ayrim joy (mahalliy) qirqim beriladi va qirqimda g'ildiraklar tishlarining profillari 7.19-shakldagi kabi chizib ko'rsatiladi.

7.10-§. Konussimon tishli g'ildirak

Konussimon tishli g'ildirak (7.24-shakl) tishli to'g'ri doiraviy kesik konus shaklida bo'lib, uning tishlari silindrik g'ildiragi tishlaridan farq qiladi. Tishlarning balandligi, eni va boshqa parametrlarini o'lchamlari konus uchiga yaqinlashgan sayin sekin-asta kichrayib boradi. Shuning uchun tishning moduli va boshqa parametrlari uzunlik bo'ylab o'zgaruvchan kattalikdir.

Konussimon tishli g'ildirakni geometrik hisoblash ishlari eng katta o'lchamlari bo'yicha amalga oshiriladi. Bu o'lchamlar boshlang'ich konus



balandligi H , boshlang'ich konus asosining diametri d , katta boshlang'ich aylana (ilashish) moduli m .

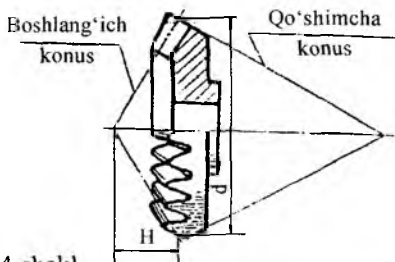
Konussimon tishli g'ildirakning SA chizig'i hosil qilgan konus boshlang'ich (bo'luvchi) konus deb aytiladi. Shartli ravishda bu chiziqning o'zi ham boshlang'ich konus deb yuritiladi (7.25-shakl). G'ildirak tishlarining boshlang'ich konusdan yuqorida joylashgan qismi tish boshi uning ichida joylashgan qismi tish oyog'i hisoblanadi. Konussimon tishli g'ildirakning boshlang'ich konusdan boshqa

yana yasovchilari boshlang'ich konus yasovchilariga perpendikular bo'lgan qo'shimcha konus bor. Qo'shimcha konus sirtidagi tishlar profili xuddi silindrik tishli g'ildirakdagidek chiziladi, ya'ni tish boshi (h_a) va oyog'i (h_f) balandligi A(C) nuqtadan

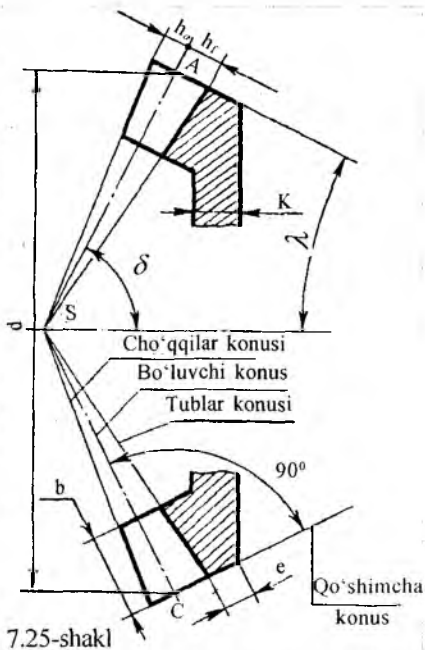
qo'shimcha konus yasovchisi bo'ylab o'lchab qo'yiladi (7.25-shakl). Konussimon g'ildirak tishlarining boshi cho'qqilar konusi bilan oyog'i esa tublar konusi bilan chegaralangan bo'ladi.

Boshlang'ich konus asosining diametri AC boshlang'ich aylana diametri d , cho'qqilar konusi asosining diametri tish cho'qqisi aylanasini diametri d_a , tublar konusi asosining diametri tish tubi aylanasini diametri d_f bo'lib hisoblanadi (shaklda d_a, d_f ko'rsatilmagan).

Boshlang'ich konus yasovchisi (SA) bilan konus simmetriya o'qlari orasidagi burchak δ -boshlang'ich konus uchining yarim burchagi,



7.24-shakl



7.25-shakl

Konussimon tishli g'ildirakning o'lchamlari

Tishli g'ildirak elementlari	Hisoblash formulasi
Konussimon tishli g'ildirak tishlari soni	Z-beriladi
ilashish (katta boshlang'ich aylana) moduli	m-beriladi
Boshlang'ich (bo'luvchi), (katta boshlang'ich) aylana diametri	$d = mz$
Tishli g'ildirak boshlang'ich konus uchining yarim burchagi	δ -tishli ilashmani chizishda kelib chiqadi
Tish cho'qqisi aylansi diametri	$d_a = d + 2m \cos \delta$
Tish balandligi	$h = 2,25m$
Tish boshi balandligi	$h' = m$
Tish oyog'i balandligi	$h'' = 1,25m$
Tishli g'ildirakning ishchi kengligi	$B = (6+8)m$
Val uchun teshik diametri	$d_B = 0,2 d_a$
Disk gardish qalinligi	$K = 2m$
To'g'in qalinligi	$e = (0,8 + 2)m$
Gupchak uzunligi	$L_G = 1,5 d_B$
Gupchak diametri	$d_G = (1,6+2) d_B$
Gardishdan tish tomongacha bo'lgan masofa	$M = (2 + 3)m$
Gardishning chiqib turgan qismi	$n = 0,1 d_B$
Boshlang'ich konus yasovchisining uzunligi	$R = 0,5 m \sqrt{Z_1^2 + Z_2^2}$

qo'shimcha konus yasovchisining simmetriya o'qi orasidagi burchak λ - qo'shimcha konus uchining yarim burchagi deb ataladi.

G'ildirakning e qismi tishlar to'g'inining qalinligi, K qismi esa disk qalinligi deyiladi.

7.11-§. Konussimon tishli g'ildirak chizmasi

Konussimon tishli g'ildirakning tishlari chizmada GOST 2405-96ga muvofiq silindrik tishli g'ildirakka o'xshash shartli tasvirlanadi. Uning chizmasini chizish uchun quyidagi parametrlar beriladi: ilashish moduli- m , tishlar soni- z , uning yarim burchagi- δ . Tishli g'ildirakning qolgan parametrlarining qiymatlari 7.3-jadvaldan foydalanib aniqlanadi.

Konussimon tishli g'ildirak chizmasining ham frontal qirqimi va profil proeksiyasi bajariladi va uni chizish frontal qirqimni chizishdan boshlanadi (7.26-shakl).

Frontal proeksiyada qirqim quyidagi tartibda bajariladi:

-Shtrix-punktir chiziq bilan gorizontal o'q chiziladi. Buning ustiga belgilangan nuqtadan perpendikular shtrix-punktir chiziq o'tkazib, boshlang'ich aylana diametri (d) yarmisi o'qning yuqori tomoniga, ikkinchi yarmisi ostiga o'lchab qo'yib, a' va c' nuqtalar hosil kilinadi;

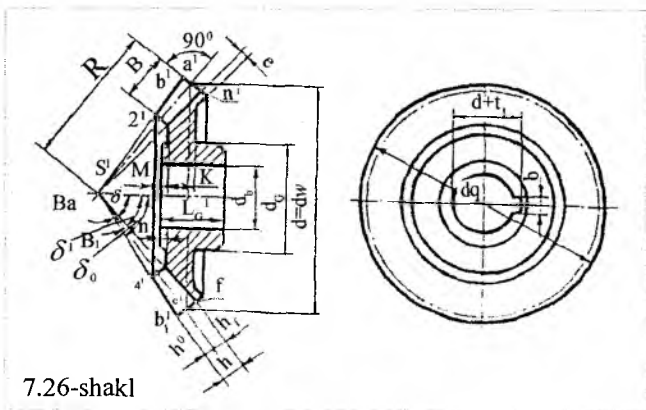
- a' va c' nuqtalardan gorizont chiziqqa nisbatan δ burchak ostida qiya qilib boshlang'ich konus yasovchilari o'tkaziladi va s uch topiladi; bunda yasovchilar shtrix-punktir chiziq bilan chiziladi.

- a' va c' nuqtalar orqali boshlang'ich konus yasovchilari ($s'a'$ $s'c'$)ga perpendikular o'tkaziladi;

-bu perpendikularlarning ustiga a^1 va c^1 nuqtalardan tish boshi va tish oyog'i balandliklari o'lchab h'

va h'' qo'yiladi hamda b' , b'' , n' , f nuqtalar topiladi;

- s' uch bilan b' va b'' nuqtalarni tutashtirib tish cho'qqilari konusi yasovchilari hosil qilinadi;



7.26-shakl

- s uch bilan n , v va f nuqtalarni tutashtirib tish tubi konusi yasovchilari hosil kilinadi;

- a va c nuqtalardan boshlang'ich konus yasovchilari ustiga tishli g'ildirakning ishchi kengligi (tish uzunligi) B ni o'lchab qo'yib, unga perpendikular qilib tishning qirqim chiziqlari o'tkaziladi, ya'ni tish konturlari hosil qilinadi;

tishning qirqim chiziqlari bilan cho'qqilari konusi yasovchilarini kesishishidan tishlarning oxirgi nuqtalari ($2^1, 4^1$) kelib chiqadi.

- 2 va 4 nuqtalrni tutashtirib, tishli g'ildirakning kichik ko'ndalang tomoni hosil qilinadi;

- g'ildirakning chap vertikal konturidan o'ng tomonga n masofani o'lchab qo'yib, disk (gardish) chizig'i o'tkaziladi. Disk chizig'i bilan tishning qirqim chiziqlari kesishishidan 1 va 3 nuqtalar kelib chiqadi (1 va 3 nuqtalar ko'rsatilmagan);

- to'g'in qalinligi (e), disk qalinligi (K), gupchak uzunligi (L_G), gupchak diametri (d_G) va val uchun teshik diametri (d_V) bo'yicha to'g'in, disk, gupchak konturi chiziladi.

Profil proeksiyada konussimon tishli g'ildirakning tishlari ikkita konsentrik aylanalar bilan tasvirlanadi: cho'qqilar aylanasi (diametri d_a) asosiy tutash chiziq bilan, boshlang'ich aylana (diametri d) shtrix-punktir chiziq bilan chiziladi. Tishning kichik ko'ndalang tomonining profil proeksiyasi ($2^1, 4^1$ diametrli aylana) va to'g'in aylanasi (diametri $1^1, 3^1$) asosiy tutash chiziq bilan tasvirlanadi. Gupchak va val uchun teshikning proeksiyalari mos ravishda d_G va d_V diametrli aylanalar bo'lib, bular ham asosiy tutash chiziq bilan chiziladi. Shponka o'rni (b, t) o'lchamlari bilan ko'rsatiladi.

7.12-§. Konussimon tishli uzatma

Konussimon tishli uzatmada ilashuvchi g'ildiraklarning o'qlari o'zaro kesishadi. O'qlari orasidagi burchak $\delta_1 + \delta_2 = 90^\circ$ bo'lgan uzatma keng tarqalgan (7.27-shakl).

Konussimon tishli ilashmani chizmasini chizish uchun shesternya va tishli g'ildirakning tishlar soni (Z_1, Z_2) va ilashish moduli (m) berilgan bo'lishi kerak.

Bo'luvchi konus, konus tishli ilashma uchun baza (asos) bo'lib xizmat

qiladi. Uning asosini diametri: shesternya uchun $d_1 = z_1 m$, tishli g'ildirak uchun $d_2 = z_2 m$. Shesternya va tishli g'ildirakning parametrlarini qiymatlari 7.3-jadvaldan foydalanib aniqlanadi.

Chizmada konussimon tishli ilashmaning frontal qirqimi asosiy tasvir bo'lib xizmat qiladi. Buni chizishda silindrik ilashma chizmasida qirqimni bajargandagi shartlilik va qoidalarga rioya qilinadi.

Bu frontal qirqim quyidagi tartibda bajariladi (7.27-shakl):

-ingichka tutash chiziq bilan to'g'ri burchak yasaladi va c uchidan bularning ustiga boshlang'ich aylanalar diametri (d_1 va d_2)ga teng c'a' va c'a' kesmalar

o' l c h a b
qo'yiladi;

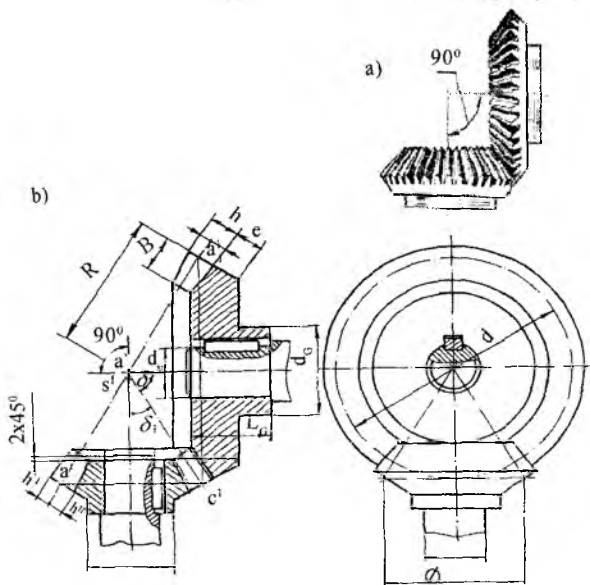
- c'a' va c'a' kesmalarning har birini o'rtasidan perpendikular qilib, o'zaro s' nuqtada kesishguncha shtrix-punktir chiziqlar chiziladi, bu chiziqlar tishli g'ildiraklarning o'qlari, s' nuqta esa konuslarning umumiy uchi bo'lib hisoblanadi;

-s' uch bilan a', c', d' nuqtalar

7.27-shakl

shtrix-punktir chiziq bilan tutashtiriladi. Bu chiziqlar tishli g'ildiraklarning boshlang'ich konuslarini yasovchilari bo'lib hisoblanadi.

Konus tishli ilashmaning frontal qirqimini chizish bo'yicha bundan keyingi bajariladigan ishlar, konus g'ildirakning frontal qirqimini bajarish kabi bo'ladi. Faqat bunda bajarish ishlari ikki marta (shesternya va tishli g'ildirak uchun) takrorlanadi. Silindr tishli ilashmadagi kabi yetaklovchi g'ildirak tishi yetak-



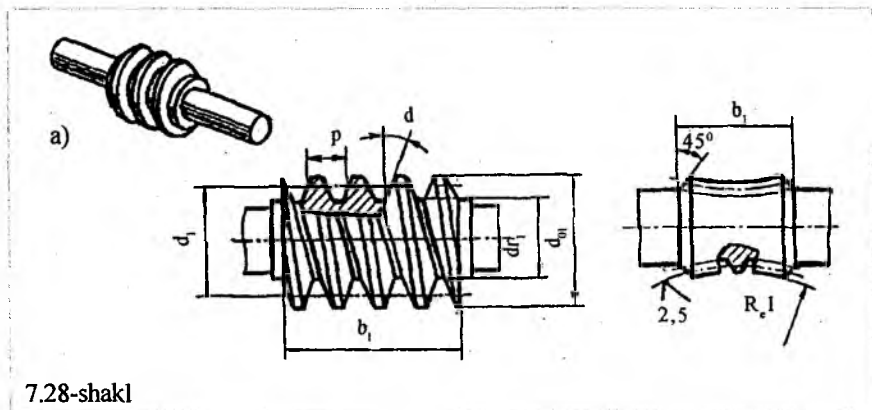
lanuvchi g'ildirak tishining oldida deb hisoblanadi. Shunga ko'ra shaklda yetaklanuvchi g'ildirak tishining cho'qqisini tasvirlovchi chiziq shtrix chiziq bilan chizilgan.

Konussimon tishli ilashmaning chapdan ko'rinishida ham shesternya tishli g'ildirakning oldida tasvirlanadi. Shuning uchun tishli g'ildirakni shesternyaning proeksiyasi bilan ustma-ust tushgan qismi chizilmagan. Tishli g'ildirak bilan valning shponkali birikmasi ayrim joy qirqimda ko'rsatilgan.

7.13-§. Chervyak va chervyak g'ildiragi

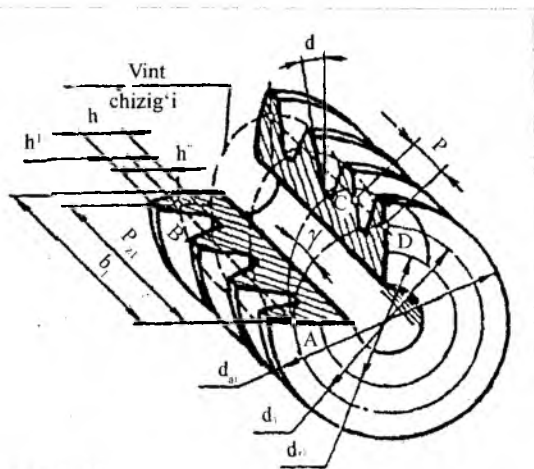
Silindrik (7.28-shakl, a) yoki goloboidli (7.28-shakl, b) sirtida vintli tishlar o'yilgan (qirqilgan) shesternyaga chervyak deyiladi. Silindrik sirtga vintli tishlar o'yilgan shesternyaga silindrik chervyak deb aytiladi.

Chervyak o'ramlarining vintli tishlarining cho'qqisiga urinma bo'lgan silindrga cho'qqilar silindri; tubiga urinma bo'lgan silindrga tublar silindri; boshlang'ich aylanasiga urinma bo'lgan silindrga boshlang'ich silindr deyiladi. Chervyakning o'q kesimi (chervyak o'qidan o'tuvchi tekislik bilan kesganda hosil bo'lgan o'ramning profili) shakliga qarab silindrik chervyaklar Arximed, evolventa va konvolyuta chervyaklarga bo'linadi. Arximed chervyagi yasalishi od-diy bo'lganligi sababli keng tarqalgan. Uning o'rami profili teng yonli trapetsiya shaklida bo'lib, yon tomonining qiyalik burchagi $\alpha = 20^\circ$ (7.28-shakl, a va 7.29-shakl).



Chervyak elementi rezba elementiga o'xshaydi. Vint chizig'ining yo'nalishiga qarab o'naqay va chapaqay chervyaklarga, kirimlar soniga qarab bir kirimli, ikki kirimli va ko'p kirimli chervyaklarga bo'linadi.

Chervyak g'ildiragi silindrik tishli g'ildirak bilan bir xil tuzilishga ega bo'lib, faqat tishining shakli va ayrim parametrlari: g'ildirak eni ($b_2 \leq 0,75d_{a1}$), gupchak uzunligi ($e_{G2} = 1,5d_{v2}$)ning o'lchamlari bilan farq qiladi. Bundan tashqari bunda bir parametr ko'p ya'ni chervyak g'ildiragi tishi cho'qqisining eng katta aylanasi diametri (g'ildirakning tashqi diametri) ($d_H = d_2 + 3m$) nomli elementi bor. G'ildirak maxsus shakldagi qiyshiq tishlardan iborat.



7.29-shakl

7.14-§. Chervyak va chervyak g'ildiragi chizmasi

Chervyak o'ramlari va chervyak g'ildiragining tishlari ham chizmada GOST 2406-96ga muvofiq shartli tasvirlanadi. Ularning ish chizmalarini bajarish qoidalari GOST 2.406-96 va GOST 2.407-96 da berilgan.

Chervyakning boshlang'ich silindri yasovchisi bo'ylab qo'shni profillarning mos nuqtalari orasidagi o'lchangan masofa o'q bo'ylab qadam deyiladi va **P** harfi bilan belgilanadi (7.28 -shakl). P/π nisbatga chervyakning o'q moduli deb aytiladi va **m** harfi bilan belgilanadi:

$$m = R/\pi.$$

Modulning qiymati GOST 19672-96ga mos kelishi kerak.

Chervyakning tish balandligi h_1 , tish boshi balandligi- h_1^1 , tish oyog'i balandligini- h''_1 , chervyakning boshlang'ich silindri (aylanasi) diametri- d_1 , chervyak o'ramlari sonini- Z_1 , bo'luvchi silindr bo'yicha vint chizig'i

Chervyak diametrik ko'effitsientining modulga bog'liqligi

m modul	q chervyak diametri ko'effitsienti
1,00	16,0
1,25	12,5; 16,0; 20,0
1,60	10,0; 12,5; 16,0; 20,0
2,00; 2,50; 3,15; 4,00; 5,00	8,0; 10,0; 12,5; 16,0; 20,0
6,3	8,0; 10,0; 12,5; 14,0; 16,0; 20,0
8,00; 10,00; 12,50	8,0; 10,0; 12,5; 16,0; 20,0
16,0	8,0; 10,0; 12,5; 16,0
20,0	8,0; 10,0

(o'ram)ning ko'tarilish burchagi - γ harfi bilan belgilanadi.

$$d_1 = m Z_1 / \text{tg } \gamma,$$

$Z_1 / \text{tg } \gamma = q$ bilan belgilaymiz. U vaqtda $d_1 = mq$, q-boshlang'ich (bo'luvchi) diametrida modullar soni yoki chervyak diametri ko'effitsienti q ning qiymati GOST 19672-96ga mos kelishi kerak. Odatda, $Z_1 = 1 \div 4$ oralig'ida bo'ladi. m , q va Z_1 larning parametrlarini bir-biriga mosligi GOST 2144-96da keltirilgan.

Chervyak diametri ko'effitsienti bilan chervyak moduli orasidagi bog'lanish 7.4-jadvalda berilgan.

Chervyak o'lchamlari

7.5-jadval.

Chervyak elementlari	Hisoblash formulasi
Chervyakning o'lchamlari boshlang'ich (bo'luvchi) diametrdagi modullari soni yoki chervyak diametri ko'effitsienti	q - beriladi
Chervyak (chervyak diametri) moduli	m - beriladi
Boshlang'ich (bo'luvchi) silindr diametri	$D_1 = mq$
Tish cho'qqisi aylanasi diametri	$d_{a1} = d_1 + 2m$
Tish tubi aylanasi diametri	$d_{f1} = d_1 - 2,4m$
Tish chiqarilgan qismning uzunligi	$L_1 = (11 + 0,06Z)m$
Tish balandligi	$H = 2,2m$
Tish boshi balandligi	$h' = m$
Tish oyog'i balandligi	$h'' = 1,2m$
Val diametri	$d_{B1} = 0,9d_1$

Chervyak o'ramlarining cho'qqisi silindri diametri da_1 quyidagi formula bilan aniqlanadi:

$$da_1 = d_1 + 2 h_1' = d_1 + 2 m.$$

Chervyak o'ramlarining tubi silindri (aylanasi) diametri df_1 quyidagi formula bilan aniqlanadi:

$$df_1 = d_1 - 2,4m$$

Silindrik chervyakning chizmasini chizish uchun quyidagi parametrlari beriladi:

m – chervyakning o'q moduli, q -chervyak diametri koeffitsienti va Z_1 - chervyak o'ramlari soni. Chervyakning qolgan parametrlarining qiymati 7.5-jadvaldan foydalanib aniqlanadi.

Chervyakni bitta proeksiyada ya'ni frontal proeksiyada ayrim joy qirqimi bilan tasvirlash yetarli (7.30-shakl);

-gorizontal simmetriya o'qi chiziladi va uning belgilangan nuqtasidan oradagi masofalari L_1 ga teng bo'lgan ikkita vertikal chiziq chiziladi;

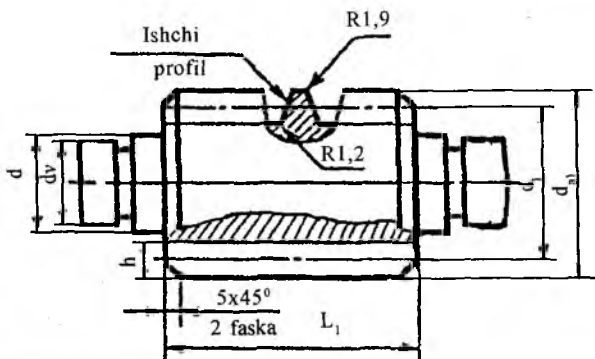
-vertikal chiziq ustida simmetriya o'qidan boshlang'ich aylana diametrlarining yarmini yuqoriga va yarmini pastga o'lchab qo'yib, boshlang'ich silindr yasovchilari chiziladi;

-bu chiziqlardan tashqarida tish boshi balandligi (h_1')ni o'lchab qo'yib cho'qqilar silindrining yasovchilari, ya'ni chervyak o'ramlari (vint tishlari) cho'qqisining proeksiyasi chiziladi;

-boshlang'ich silindr yasovchilardan ichkariga (simmetriya o'qi tomoniga) tish oyog'i balandligi (h_1'')ni o'lchab qo'yib, tublar silindrini yasovchilari, ya'ni chervyak o'ramlari (vint tishlari) tubining proeksiyasi chiziladi. Cho'qqilar silindrining yasovchilari asosiy tutash chiziq bilan, boshlang'ich silindr yasovchilari shtrix-punktir chiziq bilan, tublar silindri yasovchilari ingichka tutash chiziq bilan chiziladi. Chervyak o'ramining ikki yon tomoniga o'lchami $0,066da_1X45^\circ \div 0,1da_1X45^\circ$ oralig'ida bo'lgan faska chiziladi.

Chervyak o'ramlaridan chap va o'ng tomonga chervyak vali silindri yasovchilari chiziladi.

Frontal proeksiyada tish profilini ko'rsatish uchun mahalliy qirqim beriladi. Ko'ndalang qirqim berilganda (chervyak o'qidan pastki qismidagi qirqim) shartli ravishda faqat valning kesimi botiqlar silindrining yas-



7.30-shakl

ovchisigacha shtrixlanadi (7.30-shakl).

Chervyak g'ildiragining frontal qirqimi va chapdan ko'rinishi chiziladi (7.31-shakl,b,c). Chervyak g'ildiragining chizmasini chizish (7.31-shakl) uchun modul (m) va tishlar soni (Z_2) beriladi.

Uning boshlang'ich aylanasi diametri (d_2), tish cho'qqisi aylanasi diametri (da_2) va tish tubi aylanasi diametri (df_2) quyidagi formulalar bilan aniqlanadi:

$$d_2 = m Z_2; \quad da_2 = d_2 + 2m; \quad df_2 = d_2 - 2,4m.$$

Chervyak g'ildiragining to'g'inidan o'yib olingan tor sirti chizmada ilashuvchi chervyak markazidan hosil qilinadi. Bu markazni topish uchun chervyak g'ildiragi va chervyak o'qlari orasidagi masofa (A) ni aniqlash kerak. Bu masofa chervyak g'ildiragi va chervyak bo'luvchi aylanalarining yarim diametrlari yig'indisiga teng

$$A = d_1/2 + d_2/2.$$

G'ildirak tishlari: boshlang'ich tor sirtining radiusi (R), cho'qqisi tor sirtining radiusi (R_{a_2}) va tubi tor sirtining radiusi (R_{f_2})ni aniqlashda chervyak boshlang'ich aylanasi diametri (d_1)dan foydalaniladi. Bularning va chervyak g'ildiragining boshqa parametrlarining qiymati 7.5-jadvaldan foydalanib, aniqlanadi.

Chervyak g'ildiragining chizmasini chizish uning frontal qirqimini yasashdan boshlanadi (7.31-shakl,b):

-val uchun gorizontal o'q chizig'i va g'ildirakning vertikal simmetriya o'qi shtrix-punktir chiziq bilan chiziladi;

Chervyak g'ildiragining o'lchamlari

Chervyak g'ildiragi elementlari	Hisoblash formulasi
Chervyak g'ildiragi tishlari soni	Z-beriladi
Chervyak g'ildiragi moduli	m-beriladi
Boshlang'ich aylana diametri	$d_2 = mz$
Tish cho'qqisi aylanasi diametri	$d_{\alpha 2} = d_2 + 2m$
Tish tubi aylanasi diametri	$d_{f2} = d_2 - 2,4 \cdot m$
Gildirakning eng katta diametri	$d_H = d_2 + 3m$
Tish balandligi	$h_2 = 2,2 \cdot m$
Tish boshi balandligi	$h'_2 = m$
Tish oyog'i balandligi	$h''_2 = 1,2m$
G'ildirak eni	$b_2 \leq 0,75d_{\alpha 1}$
Gupchak uzunligi	$e_{g2} = 1,5 \cdot d_{b2}$
Val uchun teshik diametri	$d_{b2} = 0,2d_{\alpha 2}$
Gupchak diametri	$d_{g2} = 1,6 \cdot d_{b2}$
Gardish qalinligi	$K = 0,3 \cdot b_2$
To'g'in qalinligi	$S = 1,6 \cdot m$
O'yiqlik radiuslari:	
Sirt cho'qqisi radiusi	$R_{\alpha 2} = 0,5d_1 + m$
Sirt tubi radiusi	$R_f = 0,5 \cdot d_1 + 1,2 \cdot m$
Sirt boshlang'ich radiusi	$R = 0,5d_1$
Ilashmaning o'qlari orasidagi masofa	$A = 0,5(d_1 + d_2)$

-bu chiziqning kesishish nuqtasidan vertikal simmetriya o'q ustida o'qlar orasidagi masofa - (A) o'lchab qo'yiladi; hosil bo'lgan O_1 nuqta chervyak markazi bo'ladi;

-bu markazdan radiusi chervyak bo'luvchi aylanasi radiusiga teng bo'lgan yoy shtrix-punktir chiziq bilan chiziladi;

-chizilgan yoy bilan g'ildirakning vertikal simmetriya o'qining kesishish nuqtasidan o'q bo'ylab tish boshi balandligi (h_2') va tish oyog'i balandligi (h_2'')ni o'lchab qo'yib, hosil bo'lgan nuqtalar orqali hamda radiusi tish tubi aylanasi radiusi (R_f) va to'g'in qalinligi (S) yig'indisiga teng bo'lgan bo'luvchi aylana yoyiga konsentrik yo'ylar asosiy tutash chiziq bilan chiziladi;

-bunday yasashlar g'ildirakning qarama-qarshi tomonida ham bajariladi;

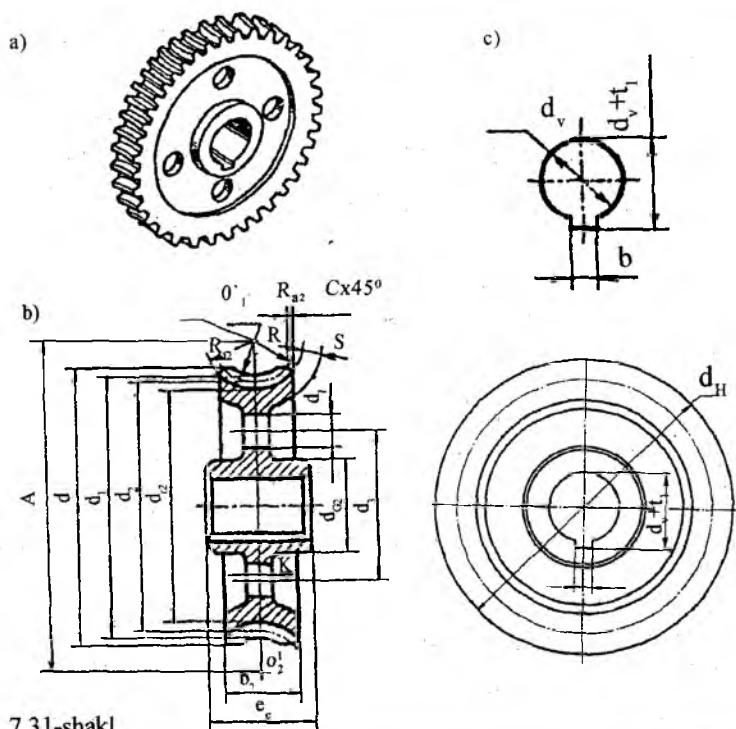
-val uchun gorizontal o'q chizig'i va g'ildirakning vertikal simmetriya o'qining kesishish nuqtasidan gorizontal o'q ustida g'ildirak eni (b_2)ning

yarmini o'ng va ikkinchi yarmini chap tomonga o'lchab qo'yiladi. Hosil bo'lgan nuqtalardan yuqoriga va pastga asosiy tutash chiziq bilan vertikal chiziqlar chiziladi;

-frontal qirqimning bajarishdagi keyingi ishlar silindrik tishli g'ildirakning frontal qirqimini chizish kabi bo'ladi.

Chervyak g'ildirakning tishlari chapdan ko'rinishda faqat ikkita aylana bilan ko'rsatiladi: bo'lavchi aylana shtrix-punktir chiziq bilan; tish cho'qqisining eng katta aylanasi asosiy tutash chiziq bilan chiziladi. Tish tubi aylanasi ko'rsatilmaydi.

Chervyak g'ildirakning boshqa elementlarining chapdan ko'rinishlari silindrik tishli g'ildirakning chapdan ko'rinishi kabi bajariladi. Chapdan ko'rinish o'miga faqat val uchun teshikni tasvirlashga ruxsat etiladi (7.31 -shakl, c);



7.31-shakl

7.15-§. Chervyak tishli uzatma

Chervyakli uzatmada ilashuvchi chervyak va chervyak g'ildiragining o'qlari o'zaro ayqash bo'ladi. O'qlari fazoda 90° burchak ostida ayqash bo'lganidan ko'proq foydalaniladi (7.32-shakl). Chervyakli uzatmada aylanma harakat chervyakdan chervyak g'ildiragiga uzatiladi. Bunday tishli uzatmada chervyakning o'ramlar soni shesternyaning tishlar sonidek bir xil ahamiyatga ega. Shuning uchun chervyakli uzatmada uzatishlar soni (U) quyidagi tenglikdan aniqlanadi:

$$U = Z_2 / Z_1,$$

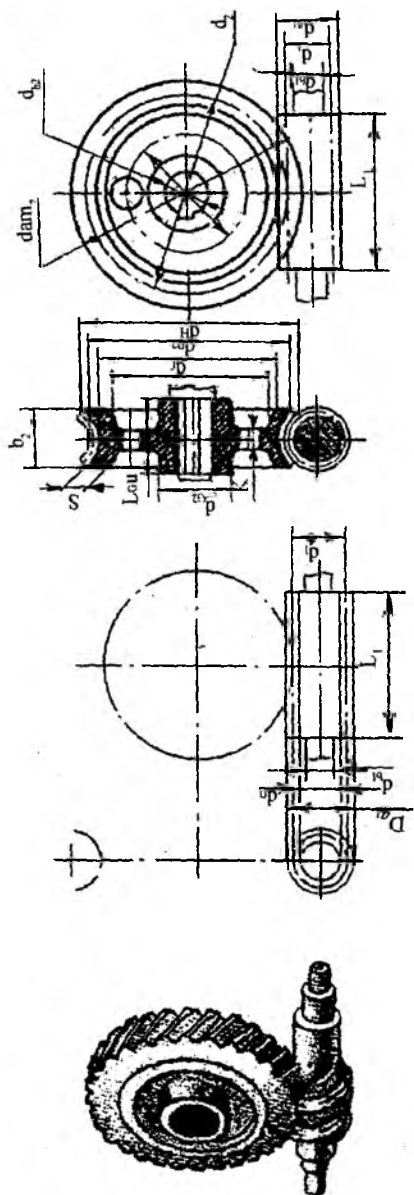
bu erda Z_1 - chervyak o'ramlari soni, yuqorida aytganimizdek $Z_1 = 1 + 4$; Z_2 - chervyak g'ildiragining tishlari soni. Chervyakli uzatmaning konstruktiv elementlari chervyak o'ramlari soni - Z_1 , boshlang'ich diametrida modullar soni - q , chervyakning (chervyak g'ildiragining ko'ndalang) moduli - m va chervyak g'ildiragining tishlar soni - Z_2 bo'yicha 7.5-jadvaldan foydalanib aniqlanadi.

Chervyakli ilashmada silindrik tishli ilashmaga o'xshash chizmada chervyakning boshlang'ich silindri yasovchisi chervyak g'ildiragining boshlang'ich aylanasiga urinishi kerak. Ma'lumki, o'qlar orasidagi masofa (A) chervyak va g'ildirak boshlang'ich aylanalarining yarim diametrlarini yig'indisiga teng.

Chervyakli ilashmaning chizmasi frontal qirqim va chapdan ko'rinishdan iborat bo'ladi. Chizmani bajarish chervyak va chervyak g'ildiragi elementlarini ketma-ket frontal qirqimi va chapdan ko'rinishini bir vaqtda chizib borish bilan amalga oshiriladi (7.32-shakl), shaklda ilashma ikki bosqichda bajarilgan:

-bo'lajak frontal qirqim bajariladigan joyga chervyak va chervyak g'ildiragining o'qlari orasidagi masofa (A) ga teng oraliqda chervyak-ning gorizontol markaz chizig'i va chervyak g'ildiragining gorizontol o'qi (simmetriya o'qi) chiziladi. So'ngra bularga perpendikular qilib chervyak g'ildiragining vertikal simmetriya o'qi va chervyakning vertikal markaz chizig'i o'tkaziladi. Bu bilan chervyakning gorizontol markaz chizig'i kesishib, chervyakning frontal qirqimini markazi (O_2^1)ni hosil qiladi;

-bu markazdan 7.14-mavzudagidek chervyak o'ramlari boshlang'ich aylanasi, cho'qqisi aylanasi va tubi aylanasi chiziladi;



7.32-штакл

-vertikal ustiga chervyak frontal qirqimining markazidan yuqoriga o'qlar orasidagi masofa (A)ni o'lchab qo'yib O_1 markaz hosil qilinadi. Bu markazdan chervyak g'ildiragining boshlang'ich aylana yoyi vertikal simmetriya o'q bilan kesishadigan qilib yuqoriga va pastga chiziladi;

-chapdan ko'rinishni chizish uchun gorizontaal markaz chiziq va simmetriya o'qni hamda chervyak bo'luvchi aylanasini va cho'qqisi aylanasiga urinma chiziqlar o'ng tomonga davom ettiriladi. Chervyak simmetriya o'qi va chervyak g'ildiragi markaziy chizig'i bo'lgan vertikal chiziq o'tkaziladi. Bu chiziq bilan chervyak g'ildiragi o'qining kesishish nuqtasi chervyak g'ildiragining chapdan ko'rinishini markazi bo'ladi;

-bu markazdan chervyak g'ildiragining boshlang'ich aylanasini chiziladi. Chervyakning vint tishi uyilgan qismi uzunligi (L_1)ni chervyakning vertikal simmetriya o'qidan chap va o'ng tomonga teng miqdorda o'lchab qo'yib, chervyak o'ramlari chegarasi bo'lgan vertikal chiziqlar chiziladi.

Qirqimda va ko'rinishda chervyak o'ramlari va chervyak g'ildiragi boshlang'ich aylanasini hamda boshlang'ich silindr yasovchilari shtrix-punktir chiziq bilan, cho'qqisining eng katta aylanasini va cho'qqilar yoyi asosiy tutash chiziq bilan, qirqimda g'ildirak tishi tubi va chervyak o'ramlari tubi asosiy tutash chiziq bilan chiziladi.

Ilashma chizmasidagi chervyak g'ildiragining qolgan elementlarini frontal qirqimi va chapdan ko'rinishi chervyak g'ildiragini chizish kabi bajariladi.

Qirqimda chervyak o'ramlari g'ildirak tishlaridan oldinda tasvirlanadi. Shuning uchun chervyak o'ramlari cho'qqisi aylanasini asosiy chiziq bilan g'ildirak tishlarini chervyak o'ramlari bilan ilashib turgan qismi shtrix chiziq bilan chiziladi. Chapdan ko'rinishda chervyak o'ramlari cho'qqisi silindri yasovchilari va g'ildirakning eng katta aylanasini butun uzunlik bo'ylab asosiy tutash chiziq bilan chiziladi. Chervyak o'ramlari tubi silindri yasovchilari chizilmaydi.

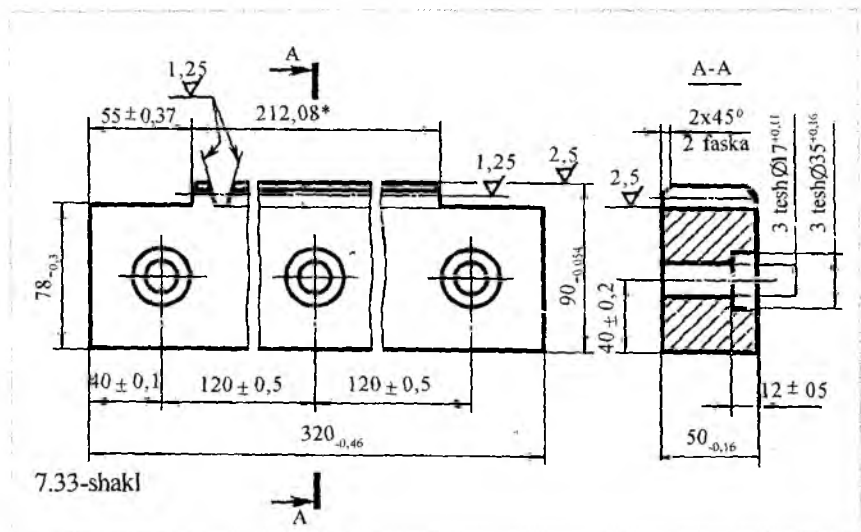
7.16-§. Tishli reyka, g'ildirak va ularning chizmasi

Reykali ilashma yaqqol tasviri 7.15-shaklda ko'rsatilgan. Tishli reykaning silindrik tishli g'ildirakning to'g'ri tish cho'qqisiga xuddi o'ralgandek qarashi mumkin. Shuning uchun tishli g'ildirakni tasvirlashning asosiy qoidalari tishli reykaning chizishiga ham tegishli. Reykalar to'g'ri tishli va qiyshiq tishli bo'ladi.

Reyka va g'ildirak tishlari chizmada GOST 2.404-96 ga muvofiq shartli

tasvirlanadi. Reykaning o'Ichamlarini hisoblash ishlari u ilashadigan tishli g'ildirakning moduli asosida amalga oshiriladi. Reykaning balandligi $Ne \geq 2h$ bo'lishi kerak, bu yerda h -tish balandligi **2,25m** ga teng. Reyka chizmasi bosh ko'rinish va profil qirqimdan iborat. Chizmani chizish bosh ko'rinishni chizishdan boshlanadi. Reyka ko'rinish va qirqimda tish cho'qqisining sirti asosiy tutash chiziq bilan, bo'luvchi sirti shtrix-punktir chiziq bilan, tubining sirti esa ko'rinishda ingichka tutash chiziq, qirqimda asosiy tutash chiziq bilan chiziladi (7.33-shakl). Qirqimda tishlar shtrixovka qilinmaydi. Kerak bo'lganda tishning ishchi profili ko'rsatiladi. Agar reyka qiyshiq tishli bo'lsa, qiyalik yo'nalishi va qiyalik burchagi ko'rsatiladi. Shaklda to'g'ri tishli reyka tasvirlangan.

Reykali ilashma uchun tayyorlangan tishli g'ildirak chizmasi silindrik tishli g'ildirak chizmasi kabi bajariladi.



7.17-§. Reykali ilashma chizmasi

Reykali ilashmalar aylanma harakatni ilgarilanma harakatga va aksincha, ilgarilanma harakatni aylanma harakatga aylantirish uchun ishlatiladi.

Reykali ilashma chizmasi frontal qirqim va chapdan ko'rinshdan iborat

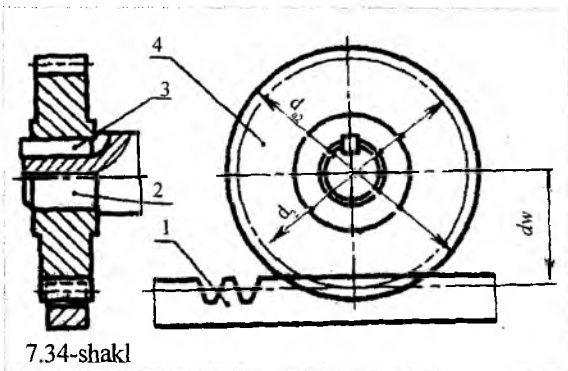
bo'ladi (7.34-shakl). Ilashmaning chizmasi chapdan ko'rinishni chizishdan boshlanadi:

-avval o'q chiziqqlar o'tkaziladi. So'ngra tishli g'ildirak chiziladi;

-keyin g'ildirak bo'luvchi aylanasi bilan reykaning bo'luvchi chizig'ini urintirib reyka tasvirlanadi;

-ilashmaning chapdan ko'rinishida g'ildirakning tish tubi aylanasi va reykaning tish tubi chizig'i chizilmaydi.

Frontal qirqimda g'ildirak tishi reyka tishi oldida tasvirlanadi. Shuning uchun ilashma chizmasida reyka tishi cho'qqisini tasvirlovchi chiziq shtrix chiziq bilan chizilgan. G'ildirakning frontal qirqimi silindrik g'ildirakning frontal qirqimi kabi bajariladi.



7.18-§. Xrapovikli (to'ssqichli) mexanizm

Xrapovikli mexanizm aylanma harakatni uzib-uzib (to'xtab-to'xtab) bir yo'nalishga berish va yuk ko'taradigan mashina hamda boshqa yuk ko'taradigan moslama va ayrim asboblarda barabanni teskari tomonga aylanishini oldini olish uchun qo'llaniladi. Bu mexanizm xrapovik g'ildiragi va sobachka (tish)dan tashkil topgan (7.35-shakl). Xrapovik g'ildiragi o'ziga xos shaklda tish chiqarilgan g'ildirak bo'lib, uning tish profili tishli g'ildirakning tish profilidan farq qiladi.

Sobachkaning uchi xrapovik g'ildiragining tishlari orasidagi chuqurchaga kirib, valni teskari yo'nalishga harakat qilishiga to'sqinlik qiladi. Xrapovik g'ildiragi, shaklda ko'rsatilgan strelka yo'nalishda aylangan-da sobachka uning tishlari orasidan chiqib, tishlar cho'qqisi sirtida sirpanib turaveradi.

Sobachkaning ilmoq shaklidagi qismi tiralib turadigan xrapovik g'ildiragi tishining ishchi qismi yo'nalishi, xrapovik g'ildiragining radiusi bilan ustma-ust turmaydi,

ular orasidagi burchak β ($12 \div 15^\circ$) ni tashkil qiladi. Shu sababli xrapovik g'ildirak shaklda ko'rsatilgan strelka yo'nalishiga teskari buralganda, sobachka o'zining og'irligi yoki prujinaning ta'siri ostida xrapovik g'ildiragi tishining sirti ustiga, sobachkaning tayanch sirti sirpanib borib tishning ishchi qismi sirtiga tiraladi va natijada, xrapovik g'ildiragi to'xtaydi. Sobachka o'z-o'zidan chuqurchadan chiqib ketmaydi. ϕ burchak $55 \div 60^\circ$ oralig'ida bo'ladi.

7.19-§. Xrapovikli mexanizm chizmasi

Tishli ilashmalardagi g'ildirak kabi xrapovik g'ildiragi uchun ham modul (m) asosiy hisoblash parametri hisoblanadi. Xrapovik g'ildiragining parametrlarini belgilash tishli ilashmalardagi g'ildirakning parametrlarini belgilashdek bo'ladi.

Xrapovik g'ildiragi tishlarining qadami (t) tishlar cho'qqisi aylanasi bo'yicha o'lchanadi:

$$t = \pi m.$$

Xrapovik g'ildiragi tishlari balandligi

$$h = 0,75m.$$

Cho'qqilar aylanasi diametri

$$d_a = mZ, \quad \text{bu yerda } Z \text{ - tishlar soni.}$$

Tubi aylanasi diametri

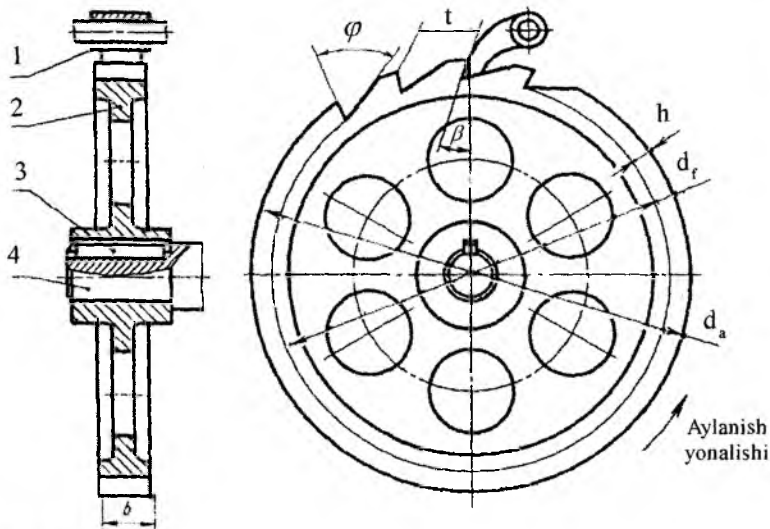
$$d_f = m(Z-1,5).$$

Xrapovikli mexanizm chizmasini chizishda (7.35-shakl):

- cho'qqilar aylanasi asosiy tutash chiziq bilan chiziladi;
- tublar aylanasi ko'rinishda g'ildirak o'qiga perpendikular tekislikdagi proektsiyada ingichka tutash chiziq bilan, qirqimda esa asosiy tutash chiziq bilan chiziladi;
- qirqimda sobachka tishi xrapovik g'ildiragi tishi oldida tasvirlanadi;
- chizmada xranovikning bitta yoki ikkita tishi profili ko'rsatiladi.

Takrorlash uchun savollar

1. Uzatmalar nima? Ularning qanday turlarini bilasiz?
2. Friksion uzatmalarning qanday xillarini bilasiz?
3. Tasmali uzatmalarni qanday turlari mavjud?



7.35-shakl

4. Zanjirli uzatmalar qaysi sohalarda qo'llaniladi?
5. Tishli uzatmalarning qanday turlari mavjud?
6. Silindrik tishli g'ildirakning asosiy parametrlari nimalardan iborat?
7. Tishli g'ildirakning moduli nima?
8. Tishli g'ildirakning qaysi parametrlariga asosan moduli aniqlanadi?
9. Silindr tishli ilashma chizmasi qanday tartibda bajariladi?
10. Konussimon tishli g'ildirakning asosiy parametrlari nimalardan iborat?
11. Konussimon tishli g'ildirakning moduli qaysi parametrlariga asosan aniqlanadi?
12. Chizmada yetaklovchi va yetaklanuvchi g'ildiraklar qanday aniqlanadi?
13. Chervyak va chervyakli g'ildirak nima?
14. Chervyak tishli uzatma chizmada qanday tartibda bajariladi?
15. Xrapovikli mexanizm nima? Uning chizmasi qanday tartibda bajariladi?
16. Qaysi vaqtda reykali uzatmalardan foydalaniladi?

VIII bob. YIG'ISH CHIZMALARI

8.1-§. Buyum va uning tarkibiy qismlari

Mashinasozlik sanoatida ishlab chiqarish buyumlarini loyihalash jarayonida chizmalarni bajarishga va hujjatlarni tayyorlashda GOST talablariga amal qilinadi. Barcha sanoat tarmoqlarida buyum turlarining konstruktorlik hujjatlarini bajarish GOST 2101-96 da belgilangan. Korxonada tayyorlangan predmet yoki predmetlar komplektiga **buyum** deb aytiladi. Masalan, bolt, elektrodvigatel, avtomobil va hokazo.

Amalda ikki xil buyum tayyorlanadi: asosiy va yordamchi ishlab chiqarish buyumlari. Asosiy ishlab chiqarish buyumlariga realizatsiya qilish (sotish)ga mo'ljallangan buyumlar kiradi. Masalan, avtomobil zavodi ishlab chiqaradigan avtomobil, stanoksozlik zavodi ishlab chiqaradigan parmalash stanogi, asbobsozlik zavodi ishlab chiqaradigan parma va hokazo. Yordamchi ishlab chiqaradigan buyumlariga korxonaning o'zini ehtiyoji uchun ishlab chiqariladigan buyum; asbob, moslama, qolip, shablon (andoza)lar va shunga o'xshashlar korxonaning o'zida tayyorlanib, asosiy ishlab chiqarish buyumlari tayyorlashga mo'ljallangan bo'ladi.

GOST 2101-96 da quyidagi buyumlar belgilangan: detal, yig'ma birlik, kompleks va komplektlar.

Tarkibiy qismi bo'lmagan ya'ni yig'ish operatsiyalardan foydalanmasdan tayyorlangan buyum **detal** deyiladi. Detal bir xil markali materialdan tayyorlanadi.

Yig'ma birlik, kompleks va komplektlar ikki va undan ortiq tarkibiy qismdan iborat bo'ladi. Tarkibiy qismlarni tayyorlovchi korxonaga yig'ish operatsiyasini (rezba yordamida burab, payvandlab, kavsharlab, yelimlab va shunga o'xshashlarni) bajarib hosil qilishi lozim bo'lgan buyum **yig'ma birlik** deb aytiladi.

Ikki va undan ortiq yig'ma birlikdan iborat bo'lib, tayyorlovchi korxonaga yig'ish operatsiyasini bajarib biriktirmaydigan, lekin o'zaro bog'liq holda ekspluatatsiya qilish funksiyalarini bajarish uchun mo'ljallangan buyum **kompleks** deyiladi. Masalan, stanoklarning potok liniyalari, to'qimachilik fabrikasida paxtani transport yordamida tashish uchun ventilyatsiya moslamasi, avtomatik telefon stansiyasi va hokazo.

Tayyorlovchi korxonada ikki va undan ortiq buyumlar yig'ish operatsiy-

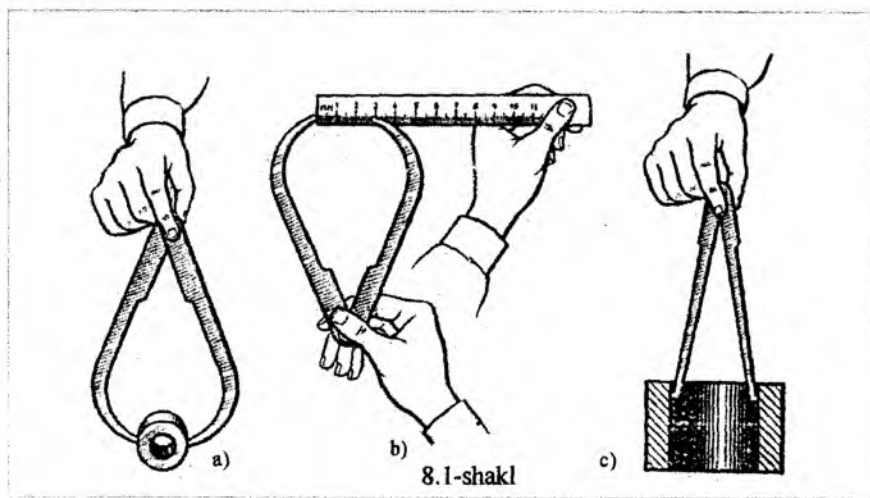
alari bilan biriktirilmagan, lekin qo‘shimcha xarakterdagi umumiy vazifaga ega bo‘lgan buyumlar to‘plamiga **komplekt** deyiladi. Masalan, avtomobil uchun jihozlar va asboblarning komplekti, silliqlash (shlifovka qilish) stanogining ehtiyot qismlari komplekti.

8.2-§. Detal va uning elementlarini o‘lchash

8.2.1. Chiziqli o‘lchamlarni o‘lchash. Detal eskizini chizishda, uning o‘lchamlarini standartda ko‘rsatilgan dopusk chegarasida aniqlay bilish katta ahamiyatga ega. Chunki bu eskiz asosida tayyorlangan detal biror buyum yoki uzelnining qismi bo‘lib, unda ma‘lum bir vazifani bajaradi. Shuning uchun o‘lchash asboblari yordamida detal o‘lchamlarini o‘lchashni yaxshi bilish kerak.

Chiziqli kattaliklarni o‘lchashda 0,5mm aniqlikda o‘lchaydigan oddiy asbob bu mashtabli po‘lat chizg‘ich (katta masofani o‘lchash uchun egiluvchan po‘lat, ruletka (o‘raladigan tasma shaklidagi masofa o‘lchash asbobi) kronsirkul va nutromerdan foydalaniladi (8.1-shakl, a, b va c).

Masshtab chizg‘ichi yordamida detal elementlarining bevosita to‘g‘ri chiziqli o‘lchamlarini o‘lchash mumkin. Kronsirkulning sharnir orqali biriktirilgan egri chiziqli oyoqchalari bilan masshtab chizg‘i yordamida detalning tashqi qismini chiziqli o‘lchamlarini va aylanish, sirtlarining diametrini o‘lchash qu-



lay (8.1-shakl,a,b).

Nutromer to'g'ri oyyoqchalarining oxiri to'qson gradus burchak ostida bukilgan kichkina panjali o'lchagichi bilan detalning ichki sirti diametrini o'lchaydi (8.1-shakl, c).

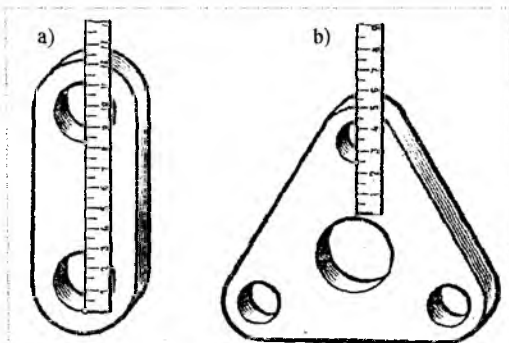
Kronsirkul yoki nutromer bilan o'lchashda qo'l bilan ularning oyoqlari sharnirini ushlab, oyoqlari bir-biriga yaqinlashtiriladi yoki ikki yoqqa surib ochiladi. Ular bilan chiziqli kattalik o'lchanadi va masshtab chizg'ichiga qo'yib o'lchamning son qiymati aniqlanadi (8.1-shakl, b).

Bir xil diametrni teshiklarning o'qlari orasidagi masofani aniqlash uchun, ularning mos chetlari orasidagi qisqa masofa masshtab chizg'ichidan foydalanib o'lchanadi (8.2-shakl,a). Bu o'lchangan masofa teshiklarning o'qlari orasidagi masofaga teng bo'ladi.

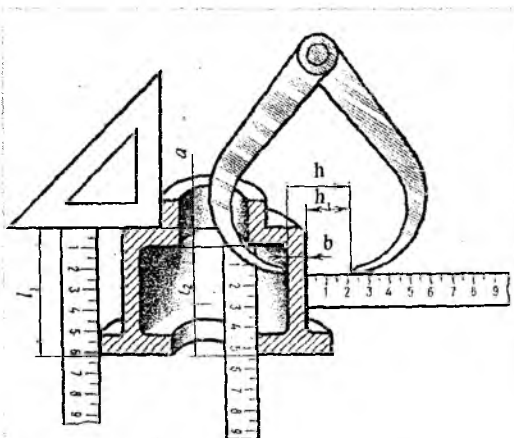
Agar qo'shni teshiklarning diametri har xil bo'lsa, unda masshtab chizg'ichi yordamida teshiklarning chetlarini yaqin nuqtalari orasidagi masofa o'lchanadi (8.2-shakl, b) va bunga katta va kichik teshiklarning radiuslari yig'indisi qo'shiladi.

Detailning pog'onali shakli uzunligini o'lchashda o'quv sharoitida masshtab chizg'ichi bilan birga qo'shimcha asbob sifatida uchburchakli chizg'ichdan foydalaniladi (8.3-shakl).

Bunda o'lchamlari



8.2-shakl

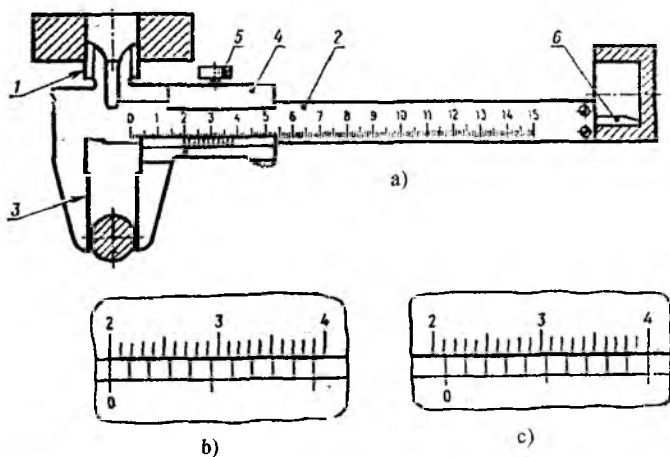


8.3-shakl

o'lanadigan detal tekis joyga qo'yiladi. 8.3-shakl-da detal qalinligini aniqlash uchun uchburchakli chizg'ich bilan birga masshtab chizg'ichi, kronshteyn va uchburchakli chizg'ich yordamida $-I_1$, $-I_2$, h va h_1 uzunliklar o'lchangan va quyidagi amallar bajarilgan; $a=I_1-I_2$; $b=h-h_1$.

Kronsirkul, nutromer va chizg'ich bilan o'lchash ishlarini yuqori aniqlikda bajarib bo'lmaydi. Bunday usulda o'lchash ishlari o'quv jarayonlarida amalg oshiriladi. Ishlab chiqarishda uzunlikni yuqori aniqlikda (0,1 dan 0,05mm gacha) o'lchash uchun universal shtangensirkuldan foydalaniladi (8.4-shakl, a). Shtangensirkul oxirida to'g'ri burchak ostida ikkita labi bo'lgan uzun metall sterjen (2) (millimetrlarga bo'lingan chizg'ich); yuqoridagi lablari (1) ichki o'lchamlarni, pastki lablari (3) tashqi o'lchamlarni va diametrlarni o'lchash uchun mo'ljallangan. Sterjen bo'ylab o'rni o'zgartiruvchi yana ikkita o'lchaydigan lab bilan ramka (4) joylashgan. Ramkani sterjenga muayyan holatda mahkamlab qo'yish uchun ramkaga vint (5) o'rnatilgan. Ramkaning pastiga darajalarga bo'lingan qism (nonius) bor (8.4-shakl, b). Uning uzunligi 19 mm bo'lib, 10 ta teng bo'lakka bo'lingan. Har bir bo'linish sterjendagi ikki bo'linishdan 0,1mm kichik. Bunday shtangensirkulning aniqlik darajasi 0,1mm ga teng.

Silindrik sirtning tashqi yoki ichki diametrini o'lchash uchun, shtangen-



8.4-shakl

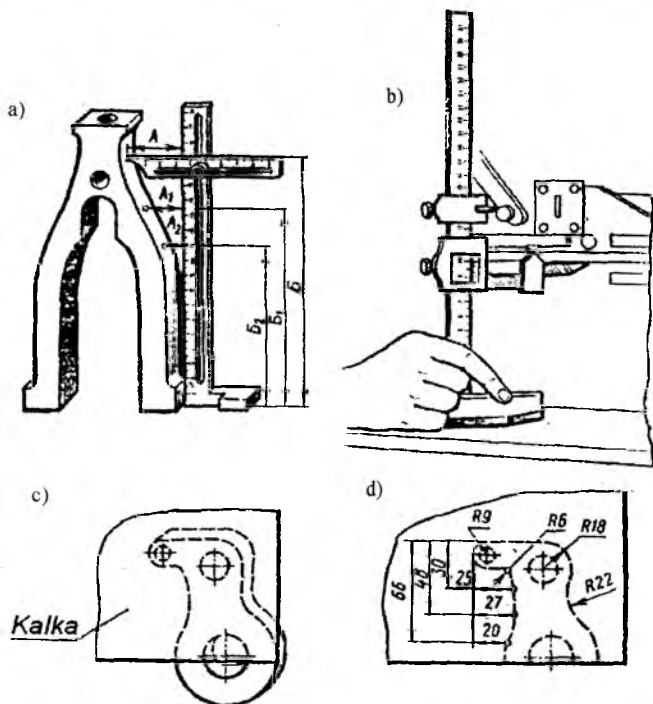
sirkulni o'Ichovchi labini detal sirtiga qo'yib ramkani vint bilan sterjenga mahkamlanadi, va sterjendagi hamda ramkadagi bo'lingan darajalar bo'yicha o'lchash amalga oshiriladi (8.4-shakl, a). Agar teshik yoki sterjen diametri 20 mm bo'lsa, u paytda ramkadagi noniusning nolinchi ko'rsatgichi sterjenining aniq yigirmanchi bo'linishiga mos keladi (8.4-shakl, a va b). Agar teshik diametri 20 mm dan katta, masalan, 20,1 mm bo'lsa, u paytda noniusning nolinchi ko'rsatgichi yigirmanchi bo'linishdan o'ng tomonga surilgan bo'lib, birinchi ko'rsatkich sterjenning bo'linishlaridan biriga to'g'ri keladi (8.4-shakl, c). Detal teshigining diametri 20 mm dan kam, masalan, 19,6 mm bo'lsa, noniusning nolinchi ko'rsatkichi yigirmanchi bo'linishdan chapga surilgan bo'lib, noniusning oldingi ko'rsatkichi sterjenning bo'linishlaridan biriga to'g'ri keladi (bu shaklda ko'rsatilmagan).

Sterjenning orqa tomoniga chuqurlikni o'lchaydigan ramka (4) ga ulangan ensiz (yupqa) chizg'ich (6) uchun o'yiqlik (paz) bor. Detalning o'yiqlik yoki teshik chuqurligini o'lchashda sterjenning ko'ndalang yuzasi bilan detalning o'yiqlik boshlangan yuzaga (ko'ndalang yuzasiga) taqaladi va chuqurlikni o'lchaydigan ensiz chizg'ich o'yiqlik yoki teshikni tubiga tushiriladi (8.4-shakl, a). O'yiqlik yoki teshik chuqurligini aniqlashning keyingi qismi oldin ko'rib chiqilgandek, sterjenning bo'linishlari va noniusdagi ko'rsatkichlar bo'yicha amalga oshiriladi.

8.2.2. Egri chiziqli konturlarni o'lchash. Ayrim detallarda egri chiziqli konturlar mavjud. Detalning egri chiziqli konturlarini o'lchashda konturning nuqtalarini koordinatalari reysmas yordamida (8.5-shakl, a) yoki yuqori aniqlik bilan o'lchaydigan shtangenreysmas yordamida aniqlanadi (8.5-shakl b). O'lchashni boshlashdan oldindan detal va reysmas silliq, tekis po'lat gorizontal plita ustiga qo'yiladi.

Ko'p hollarda egri chiziqli konturning o'lchami ancha oddiy usullar bilan aniqlanadi. 8.5-shakl, c da ko'rsatilgandek, tekis detal, masalan, egri chiziqli dasta (richag) ni shakli va o'lchamlari kalkaga ko'chirib olinadi. Buning uchun kalka detalning tekis sirtiga qo'yiladi va barmoqlar bilan chetlari bosilib, egri chiziqli kontur bo'ylab chizib chiqiladi. Hosil qilingan nusxa bo'yicha yo'ylar radiusi, egri chiziq nuqtalarining koordinatalari va shu kabilarning o'lchamlari topiladi (8.5-shakl, d).

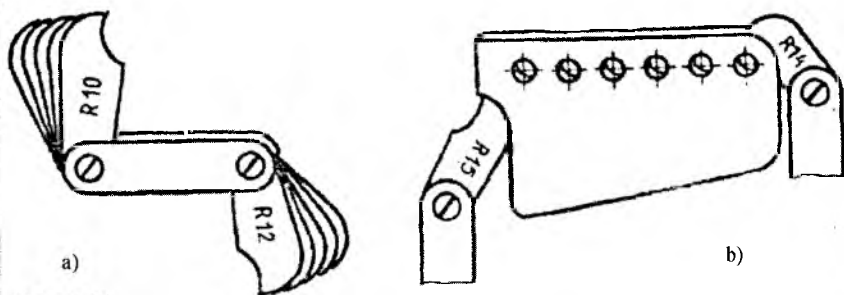
Agar egri chiziqli kontur aylana yoyi yoki yumaloqlangan burchaklar bo'lsa, ularning o'lchamlari radiusomer (radius o'lchagich) yordamida



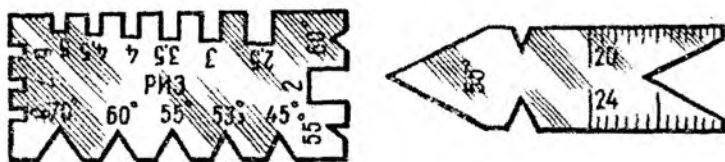
8.5-shakl

o'lanadi. Radius o'lchagich chetlari (burchaklari) har xil radiusli yumaloqlangan shablon (andoza) plastinkalar komplektidan iborat bo'lib, ular o'zaro halqa sharnir bilan birikkan (8.6-shakl,a). U yoki bu shablon plastinkani yumaloqlangan qismini detalning yumaloqligi o'lchanadigan joyiga qo'yib, ularning bir-biriga tegib turganda oraliq bor-yo'qligi aniqlanadi. Agar oraliq ular orasida bo'lmasa, u joyning yumaloqlash radiusi o'lchagichning shu plastinkasiga ko'rsatilgan o'lchash soniga teng bo'ladi (8.6-shakl,b).

8.2.3. Burchaklarni o'lchash. Detal elementlari orasidagi burchaklar shablonlar (8.7-shakl) yoki uglomer (burchak o'lchagich) (8.8-shakl) bilan o'lchanadi. Burchak o'lchagich sakkizta detaldan tashkil topgan bo'lib, uning darajalarga bo'lingan halqasimon diski (1) ga chizg'ich (3) mahkamlangan. Halqasimon disk qo'zg'almaydi, uning yoyi bo'ylab sektor (4) va



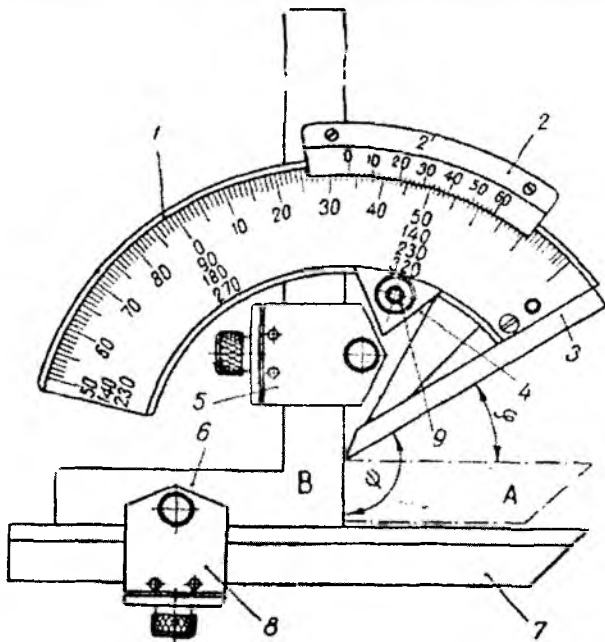
8.6-shakl



8.7-shakl

nonius (2) suriladi. O'lchash jarayonida zaruriyatga qarab sektorga tutqich (5) vositasida burchak chizg'ich (6) o'rni olib qo'yiladigan chizg'ich (7) ni mahkamlash mumkin. Bu chizg'ichni sektor (4) qirrasini bo'ylab surib, qulay holatga keltirib mahkamlanadi. Asosi 130° darajaga bo'lingan bo'lsada, burchak o'lchagichning o'lchash zvenolarini turli vaziyatga qo'yib 320° gacha bo'lgan burchaklarni o'lchash mumkin. Bu burchak o'lchagich 2' gacha aniqlikda o'lchaydi.

Graduslar soni halqasimon disk darajasidan, minutlar nonius daraja-sidan olinadi. Masalan, φ burchakni hisoblash uchun nonius darajasining nomini shtrixi halqasimon diskning darajalarini qaysi shtrixlari orasida joylashganligi aniqlanadi. Shakldan ko'rinayaptiki noniusning nolinch darajasi halqasimon diskning 33 va 34 –shtrixlari orasida joylashgan. Demak, φ burchak o'lchamining butun son qiymati 33° ekan. Minutlar-ning son qiymatini



8.8-shakl

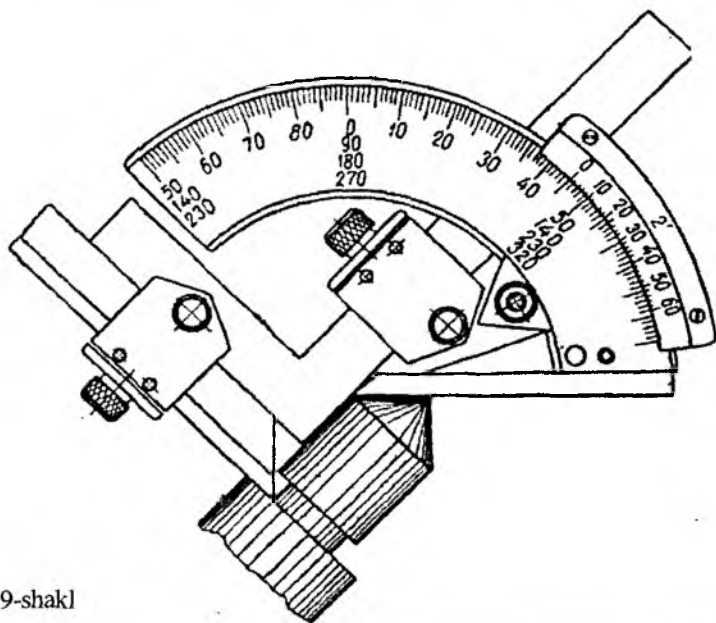
aniqlashda nonius darajalarining qaysi shtrixi, halqasimon diskning biror bir shkalasiga to'g'ri kelganligi aniqlanadi. Bu misolda nonius darajalarining 10-shtrixi halqasimon disk darajalarining 38-shtrixiga to'g'ri kelayapti. Demak, noniusning to'liq o'lchami $33^{\circ} 10'$ ga teng ekan ($\varphi = 33^{\circ} 10'$).

Agar burchaklikni B vaziyatga mos keladigan ψ burchakni o'lchash kerak bo'lsa, φ burchakdan foydalanamiz. Bu burchakning A tomoni gorizontal vaziyatda, demak, ψ burchak φ burchak bilan to'g'ri burchakning yig'indisiga teng ($\psi = \varphi + 90^{\circ} = 33^{\circ} 10' + 90^{\circ} = 123^{\circ} 10'$).

8.9-va 8.10-shakllarda burchaklarni o'lchashga oid misollar ko'rsatilgan.

8.2.4. Rezba parametrlarini o'lchash.

Rezbaning parametrlarini ya'ni profili va qadami rezbomer (rezba o'lchagich) bilan o'lchanadi. Rezba o'lchagich radius o'lchagichga o'xshash shablonlar to'plamidan iborat.

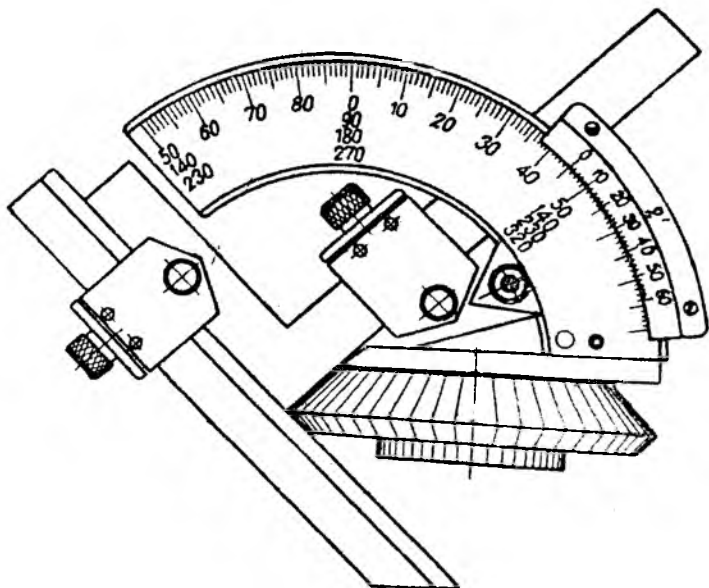


8.9-shakl

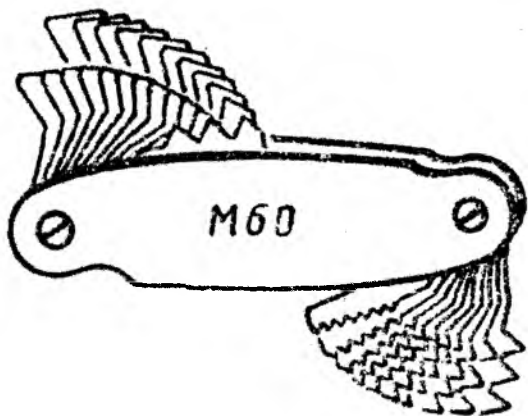
Shablon standart rezba profiliga va qadamiga mos keladigan tishli plastinka. O'quv amalyotida ikki xil ko'rinishdagi rezba o'lchagichlar qo'llaniladi: M60° yozuv bilan metrik (8.11-shakl) va D 55° yozuv bilan dyuymli rezba qadamini aniqlashda bu ikki ko'rinishdagi rezba o'lchagich shablonlari to'plamidan shunday birini tanlash kerakki u rezba tishlariga oraliqsiz joylashsin. Shunda rezba qadami R shablonda ko'rsatilgan kattalikka teng bo'ladi (dyuymli rezbada 1" uzunlikdagi o'ramlar soni ko'rsatiladi) (8.12-shakl, b, 8.13-shakl, b).

Rezbaning tashqi diametri shtangensirkul bilan (8.12-shakl, a va 8.13-shakl, a) uning yo'nalishini vint chizig'ini ko'tarilishini kuzatish bilan aniqlanadi. O'quv sharoitida rezba qadamini o'lchashda rezba o'lchagich o'rniga, rezbaning tekis qattiq qog'ozdagi izidan foydalanish mumkin (8.14-shakl). Buning uchun masshtab chizig'i bilan a uzunlikni o'lchab va shu uzunlikdagi o'ramlar soni (n)ni aniqlab, bulardan foydalanib, rezba qadami (P) quy-

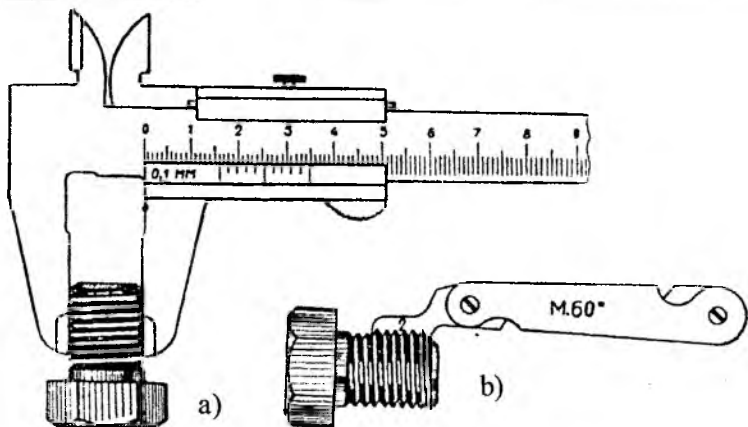
$$\text{idagicha topiladi: } P = \frac{a}{n}.$$



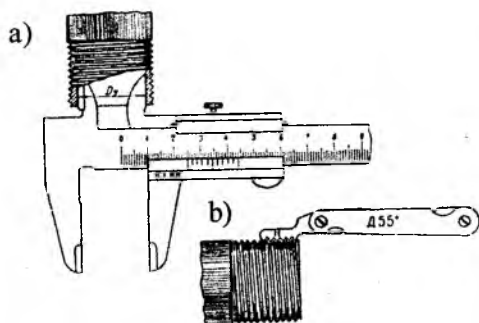
8.10-shakl



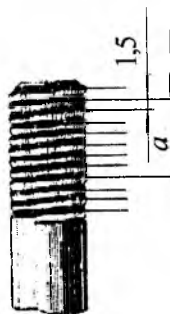
8.11-shakl



8.12-shakl



8.13-shakl



8.14-shakl

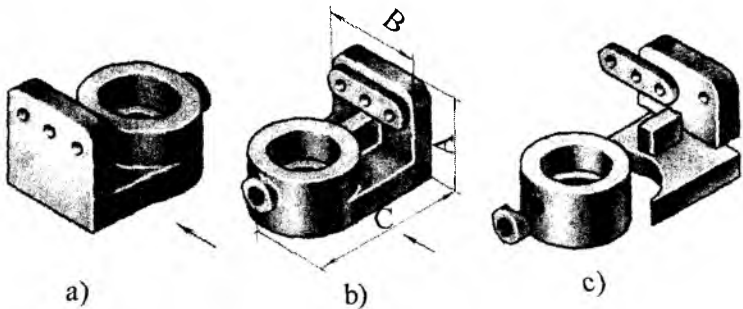
8.3-§. Eskiz

8.3.1. Eskiz haqida umumiy ma'lumot. Chizmachilik asboblardan foydalanmay, masshtabga aniq rioya qilmay, ko'z bilan chamalab detalning qismlari orasidagi nisbatni saqlagan holda chizilgan tasvir eskiz deyiladi. Eskiz vaqtinchalik chizma bo'lib, ishlab chiqarishda va loyihalashda foydalaniladi. Eskiz to'g'ri burchakli proeksiyalash qoidalari va KHYAT(ESKD) - konstruktorlik hujjatlarining yagona tizimi standartlariga belgilangan barcha qoida va shartliklarga amal qilgan holda bajarilishi kerak. Eskiz oldin ST (o'rta qattqlikdagi) yoki TM (qattiq-yumshoq) qalam bilan chiziladi. So'ngra M yumshoqlikdagi qalam bilan ustidan chizib chiqiladi.

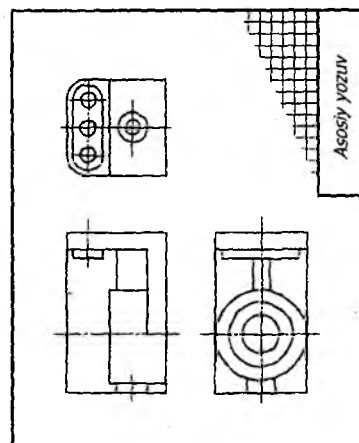
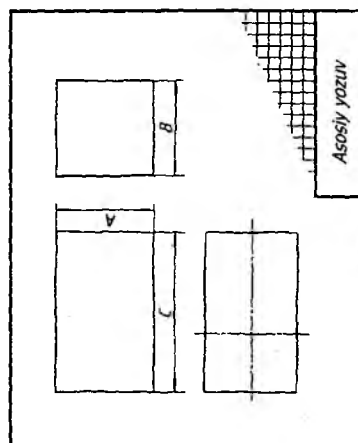
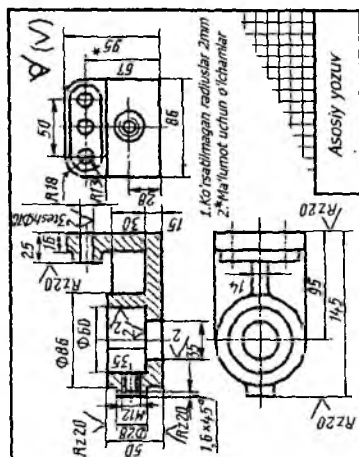
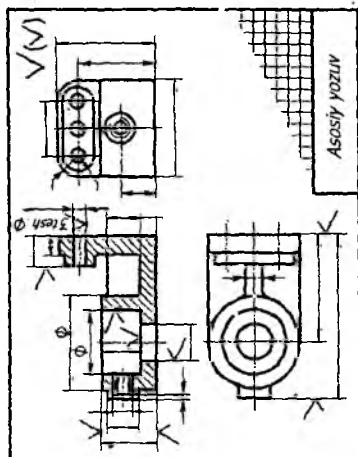
Eskiz detal tayyorlash uchun yoki detalning ish chizmasini bajarish uchun hujjat hisoblanadi. Shuning uchun detal eskizida uning shakli, o'lchamlari, yuzalarning g'adir-budurliigi va materiali haqida to'liq ma'lumot bo'lishi kerak. Eskizda boshqa ma'lumotlar grafik ko'rinishda yoki matnli materiallar (texnik talablar va shunga o'xshashlar) bilan ham beriladi.

Eskiz standart format o'lchamli xohlagan bir katakli qog'ozda bajariladi. O'qitish jarayonida eskiz bajarishda katakli yozuv qog'ozidan foydalanishga ruxsat etiladi.

Eskiz bajarish jarayonini shartli ravishda bir-biriga uzviy bog'lik bo'lgan bir nechta bosqichga bo'lish mumkin (8.15-shakl).



8.16-shakl



8.15-shakl

8.3.2. Eskiz tuzish tartibi. Detal eskizini tuzish quyidagi tartibda amalga oshiriladi:

— detalning shakli (8.16-shakl, a, b) va uning asosiy elementlari (8.16-shakl, c) bilan tanishiladi. Bunda detalni fikran oddiy geometrik jismlarga bo'lish mumkin. Imkoni boricha detal qayerga mo'ljallangani va uning materiali yuzalariga ishlov berilganligi, g'adir-budurligi va shunga o'xshashlar haqida umumiy tasavvurga ega bo'linadi.

— bosh ko'rinish va boshqa zaruriy ko'rinishlar tanlanadi. Bosh ko'rinishni shunday tanlash kerakki, detalning shakli va o'lchamlari to'g'risida eng ko'p ma'lumotni beradigan bo'lsin, shuningdek, detal tayyorlashda eskizdan foydalanishni osonlashtirsin. Anchagina detallar aylanma sirtlar bilan chegaralangan. Masalan, val, vtulka, g'ildirak, flanes (gardish) va shunga o'xshashlar. Bular asosan, tokarlik va shunga o'xshash stanoklarda tayyorlanadi. Bu detallarning chizmasida uning bosh ko'rinishini simmetriya o'qi asosiy yozuv (burchak shtampi) ga parallel bo'lishi kerak. Bosh ko'rinishni bunday joylashishi detalni tayyorlashda chizmadan foydalanishni osonlashtiradi. 8.16-shakl a va b da detalni joylashishi variantlari va bosh ko'rinishi hosil qilish mumkin bo'lgan proeksiyalash yo'nalishlari strelkalar bilan ko'rsatilgan. Detalni vaziyatini 8.16-shakl, b da ko'rsatilgan vaziyatda joylashtirish kerak. Bunday vaziyatda chapdan ko'rinishda detalning ko'p elementlarini konturi ko'rinadi. Bosh ko'rinishning o'zi esa detalning shakli to'g'risida ancha ko'p ma'lumot beradi. Bu misolda detalning shaklini tasavvur qilish uchun uning uchta tasviri yetarli: bosh ko'rinish, ustdan ko'rinish va chapdan ko'rinish. Bosh ko'rinishda frontal qirqim bajariladi;

— tasvirlarni qanday kattalikda chizishiga qarab GOST 2301-96 bo'yicha chizma qog'oz formati tanlanadi. Tasvirlarni kattaligini shunday tanlash kerakki, detalning barcha elementlari va kerakli o'lchamlari hamda shartli belgilari aniq tasvirlansin;

— chizma ramkasi chiziladi va asosiy yozuv ramkasining konturi chiziladi;

— ko'z bilan chamalab, tasvirning masshtabi tanlanadi. So'ngra detal gabarit o'lchamlarining o'zaro nisbati aniqlanadi. Bu misolda detal balandligini A, enini B, uzunligini C harfi bilan belgilasak, $A \approx B$, $S \approx 2A$ (8.15-shakl, a va 8.16-shakl, b). Shundan so'ng detalning gabarit o'lchamlari

bo'yicha qog'ozda to'g'ri to'rtburchaklar chiziladi (8.15-shakl, a). To'g'ri turtburchaklarni shunday joylashtirish kerakki, ular orasidagi masofa va ramka chetlari orasidagi masofa, o'lchamlar va shartli belgilarni qo'yish, hamda texnik talablarni joylashtirish uchun qog'ozda joy yetarli bo'lishi lozim.

— to'g'ri to'rtburchaklar ichida detal elementlarining tasvirlari ingichka tutash chiziqlar bilan chiziladi (8.15-shakl, b). Shuning uchun ularning o'lchamlari orasidagi nisbatga rioya qilish kerak va mos simmetriya o'qi, markaz chiziqlarini o'tkazib, barcha tasvirlar orasida proeksion bog'lanishni ta'minlash kerak.

— barcha tasvirlarda yumaloqlashlar, faskalar chiziladi va qo'shimcha chiziqlar o'chiriladi (8.15-shakl, c). Kerakli qirqim va kesimlar beriladi. Ingichka tutash chiziq bilan chizilgan tasvirlar tegishli chiziqlar bilan chizib chiqiladi.

— chiqarish chiziqlari va o'lcham chiziqlari chiziladi, strelkalar qo'yiladi. Sirtning xarakterini aniqlab beruvchi shartli belgilar (diametr, radius, kvadrat, konuslik, qiyalik, rezbaning turlari va shunga o'xshashlar) qo'yiladi (8.15-shakl, c). Detal yuzalarining g'adir-budurligi aniqlanadi va g'adir-budurlikning shartli belgilari qo'yiladi;

— o'lchash asboblari yordamida detalning o'lchamlari aniqlanadi va o'lcham sonlari eskizga qo'yiladi. Agar detalda rezba bo'lsa, uning parametrlari aniqlanadi va rezbaning tegishli belgisi eskizda ko'rsatiladi (8.15-shakl, d);

— pirovardida asosiy yozuv to'ldiriladi. Zaruriyat tug'ilsa o'lcham, shakl va sirtlarning joylashishini yo'l qo'yilgan chegarada chetga chiqishlari ko'rsatiladi. Texnik talablar tuziladi va tushuntirish yozuvlari bajariladi (8.15-shakl, d). So'ngra eskizni oxirgi tekshirish ishlari o'tkaziladi hamda zaruriy aniqlik va tuzatishlar kiritiladi.

8.4-§. Detalning ish chizmasi

8.4.1. Ish chizma haqida umumiy ma'lumot. Ish chizmasi uning tasviri va tayyorlash hamda nazorat qilish uchun kerakli ma'lumotlardan iborat konstruktorlik hujjat hisoblanadi. Detalning ish chizmasi loyihalash hujjatida buyumning umumiy ko'rinish chizmasi bo'yicha tayyorlanadi. Agar loyihalash hujjatida buyumning umumiy ko'rinishli chizmasi bo'lmasa, u paytda

talni bir nechta va ko'p sonda ishlab chiqarish uchun dublikatdan har xil usullar bilan kerakligicha nusxa olinadi.

Detalning ish chizmasi quyidagi tartibda bajariladi:

- detal shakli va o'lchamlari bilan tanishiladi;
- bosh ko'rinish va ko'rinishlar soni tanlanadi;
- chizma qog'oz formati va detal chizmasining masshtabi tanlanadi;
- shartli belgilar qo'yiladi;
- o'lchamlar ko'rsatiladi;
- texnikaviy talablar rasmiylashtiriladi va asosiy yozuv to'ldiriladi.

Detal ish chizmasining asosiy yozuvida tayyor detalning massasi kilogrammlarda ko'rsatiladi, lekin o'lcham birligi qo'yilmaydi. Detalning massasi $m=pV$, bu yerda p -detal materialining zichligi, V -detalning hajmi.

8.4.3. Metall kesuvchi stanokda tayyorlangan detalning ish chizmasi. 8.17-shaklda metall kesuvchi stanokda ko'p uchraydigan yo'nish operatsiyasi bilan to'liq ishlov berilgan asos (korpus)ning chizmasi berilgan. Chizma to'rtta tasvirdan iborat: frontal qirqim, A-A qirqim, chiqarilgan element va B-B kesim.

Profil qirqim diametri 12 mm li teshikli va A tekislik bilan kesilgan qismning shaklini aniqlash uchun kerak. Chiqarilgan element I protochka (o'yi)q shaklini aniqroq bilish imkonini, B kesim esa B tekislik bilan kesilgan qismning shaklini va o'lchamlarini aniqlash imkonini beradi.

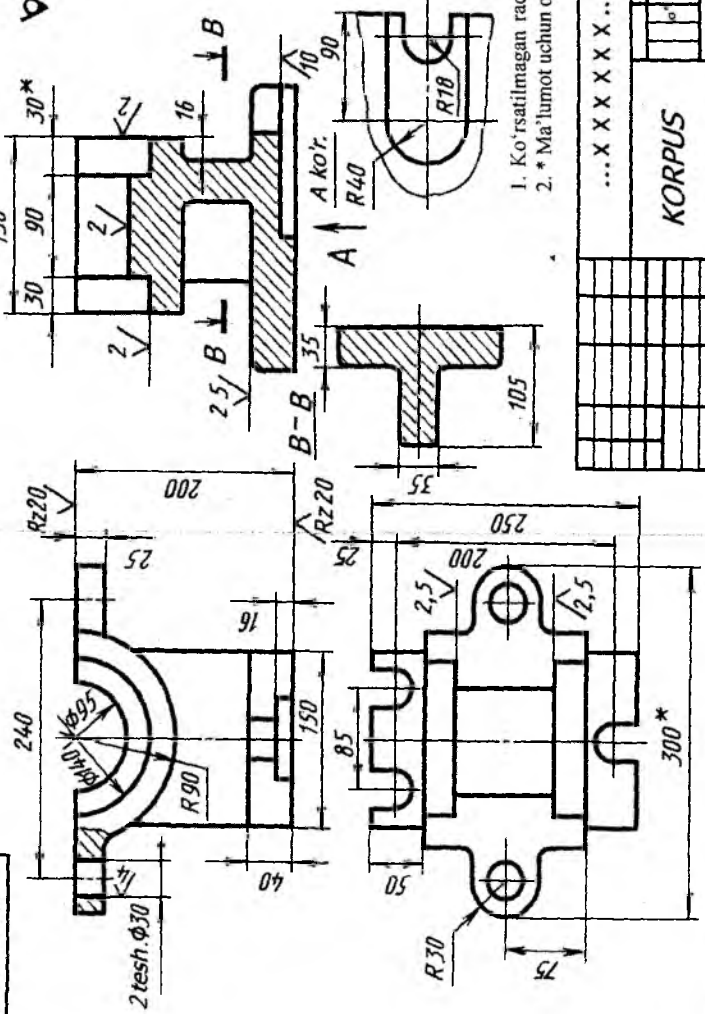
Detal yuzalarining g'adir-budurligi tasvirlarda shartli belgilar bilan qayd qilingan. Qolgan yuzalarning g'adir-budurluk belgisi chizmaning o'ng yuqori burchagiga qavs oldida ko'rsatilgan.

8.4.4. Quyib tayyorlangan detalning ish chizmasi. 8.18-shaklda cho'yandan quyilgan keyin metall kesuvchi stanokda ishlov berilgan asos chizmasi ko'rsatilgan.

Chizmada to'rtta tasvir bajarilgan: bosh ko'rinish (mahalliy qirqimi bilan), ustdan ko'rinish, profil qirqim, ostdan ko'rinish (A ko'rinish). Bundan tashqari detalning kesib olingan qismi shaklini ko'rsatish uchun kesim (B-B) bajarilgan. Yuzalarning kesishgan joylari yumaloqlangan (bu quyib tayyorlangan detalning o'ziga xos belgisi). Faqat metall kesuvchi stanokda ishlov bergan joylar yumaloqlanmaydi.

Ishlov berilgan yuzalarning g'adir-budurliklari tegishli belgilar bilan qayd qilingan. Chizmaning o'ng yuqori burchagida ko'rsatilgan shartli belgi detaln-

... X X X X X X ...



\checkmark (✓)

1. Ko'rsatilgan radiuslar 2-3
2. * Ma'lumot uchun o'lchamlar

... X X X X X X ...

KORPUS	1:4
	PCH40 GOST 1412-96

8.18-shakl

ing stanokda ishlov berilmagan yuzalarning g'adir-budurligini ko'rsatadi.

8.5-§. Yig'ish chizma haqida umumiy ma'lumot

Yig'ish chizma - yig'ma birlik tasviri va boshqa ma'lumotlarni o'ziga qamrab olgan, uni yig'ish (tayyorlash) va nazorat qilish uchun zaruriy hujjat hisoblanadi. Yig'ish chizmalar ishchi hujjatlar komplektiga kiradi va ishlab chiqarishga mo'ljallangan. Yig'ma birlikning chizmasi buyumning loyihalashni barcha bosqichlarida takomillasha boradi. Loyihalash hujjatlarining takomillasha borish bosqichlarida u umumiy ko'rinishdagi chizma deyiladi, ishchi hujjatning bajarilish bosqichlarida esa **yig'ma chizma** deyiladi.

Umumiy ko'rinishdagi chizma konstruktorlik hujjati kabi GOST 212-96da belgilangan va GOST 2119-96, GOST 2103-96 bo'yicha bajariladi. Umumiy ko'rinishdagi chizma buyum tuzilishi (konstruksiyasi)ni aniqlashga mo'ljallangan bo'lib, uning tarkibiy qismlarining o'zaro bog'lanishi va ishlash prinsipi to'g'risida ma'lumot beradi. Umumiy ko'rinishdagi chizma ishchi hujjatlari tayyorlash uchun spetsifikatsiya, detallar chizmasi va buyumning yig'ish chizmasini tayyorlash uchun xizmat qiladi.

Yig'ma chizma yig'ma birlikning tasviri bo'lib, u chizma bo'yicha yig'ma birlikning tarkibiy qismlarini joylashishi va ular orasidagi munosabat to'g'risida tushuncha beradi, hamda buyumni yig'ish va nazorat qilishni ta'minlaydi. Yig'ma chizmalarga bir nechta yig'ma birlik va detallardan tashkil topgan komplekt mashina yoki stanoklarning chizmalari hamda gidromontaj, pnevmomontaj va elektromontaj chizmalari kiradi. Yig'ma chizma buyum tarkibiga kiradigan detallarning ish chizmalari yoki eskizlari bo'yicha bajariladi.

8.6- §. Chizmaning asosiy yozuvi va spetsifikatsiyasi

Geometrik va proeksion chizmachilikdagidek asosiy yozuv (burchak shtampi) formatning o'ng pastki burchagida joylashtiriladi. Asosiy yozuvning shakli o'lchamlari va to'ldirish tartibi GOST -2104-96 da belgilangan. Asosiy yozuv A4 (210x297) formatli formatlarda formatning faqat ensiz tomoniga, boshqa o'lchamli formatlarda enli yoki ensiz tomoniga joylashtiriladi. Asosiy yozuv grafalarda quyidagi yozuvlar bo'ladi (8.19-shakl,

		7	10	23	15	10	185				
(14)	(15)	(16)	(17)	(18)	(2)					5	
O'zgi List	Hujjat	Imzo	Sana						Liter	Massa	Masshtab
Chizdi	Norov K.			(4)	(5)	(6)					
Tekshiradi	Yodgorov M.			(7)	(8)	(9)					
Qilg'ichi	Narzulayev A.	(11)	(12)	(13)						List (7)	Listlar (8)
(10)										20	(9)
5											
11x5=55											

		7	10	23	15	10	185				
Taleballik b'xotirning shifri, tarixi raqami		Yig'ma birlik yoki detalning raqami					Manzu № - variant №				
Uvorni	Ismi, sharifi	Imzo	Sana						Masshtab		
Talaba	Norov K.			Yig'ma birlik yoki detalning nomi					20		
O'qituvchi	Narzulayev A.			Chizma va detalning GOSTI va ashyosining rusumi					List	Listlar	
Kaf.mudiri	Sobirov T.								O'ly o'quv yurdi va guruh nomi		
17	23	15	10	70						50	
10x4											
5											
5											
15											

a).

(1) - buyum yoki uning tarkibiy qismi (detalning nomi);

(2) - texnik hujjat chizmaning belgisi masalan, PC-proeksion chizmachilik, MCh—mashinasozlik chizmachiligi va hokazo. Bu belgi chizmaning varianti va tartib raqamlari bilan birga yoziladi, masalan, MCh-01-01;

(3)– detal materialining nomi (bu grafa faqat detal chizmalari chizilganda to'ldiriladi).

(4)– chizma literi masalan, “U” (o'quv chizmasi), “T” (tajriba partiyasi);

(5)– buyumning massasi;

(6) – chizmaga predmet tasvirining masshtabi;

(7)– format tartib raqami (agar chizma bitta formatga bajarilgan bo'lsa, bu grafa to'ldirilmaydi);

(8)– buyum chizmasining umumiy soni (faqat chizmaning birinchi formatida ko'rsatiladi);

(9)– bajarilgan chizmani chiqargan korxon nomi (o'quv yurtining nomi va talabalar guruhining shifri);

(10)– chizmaga imzo chekkanlarning bajargan ishini xarakteri (loyihaladi, chizdi, konsultatsiya berdi, qabul qildi va shunga o'xshash);

(11)– hujjatga imzo chekkanlarning ismi shariflari;

(12)– imzolar;

(13)– hujjatga imzo chekilgan sana;

O'quv chizmalarda boshqa grafalar to'ldirilmaydi.

O'quv chizmalarda 8.19-shakl, b da ko'rsatilgan asosiy yozuvdan foydalanishga ruxsat beriladi. Chizma chizilmagan, ya'ni faqat spetsifikatsiya bajarilgan format formatlarda asosiy yozuv 8.20-shakldagidek bo'ladi. Asosiy yozuvni to'ldirishda 2,5—3,5 mm o'lchamli shriftdan foydalanish tavsiya etiladi. O'quv yurti va detal nomlaridagi so'zlar soniga yoki yozuvlarni joylashishini qulayligiga qarab, 5 yoki 7 mm o'lchamli shriftdan foydalaniladi.

Yig'ish chizmasining spetsifikatsiyasi (tafsilotli, ro'yxati) bo'lishi kerak. Spetsifikatsiyada barcha detallar ro'yxati ularning qisqa tavsifi bilan beriladi. U alohida A4 formatda yuqoridan pastga tomon to'ldiriladi. Agar yig'ish chizmasi A4 formatda bajarilgan bo'lsa spetsifikatsiya chizma bilan bir formatda chizishga ruxsat beriladi, bundan tashqari o'quv chizmalarga ham spetsifikatsiyani chizma bilan bir qog'ozda bajarishga ruxsat etiladi. 8.20-

185

40 3x7=21	Vtulka				Top. №3
	Chizdi	Xolov	<i>[Signature]</i>	2/12	BuxDU
	Teksh	Norov	<i>[Signature]</i>	4/18	
	Q. qildi	Yodgorov	<i>[Signature]</i>	7/18	
25		35		30	

6, 6, 8			70			63			10 22 5			
5 15 8 20	Forma	Zonas	№	Belgisi	Nomi	Soni	Izoh					
	A3			8.28.00	Hujjatlar Yig'ish chizmasi							
	A4	1		8.28.01	Detallar Korpus		1					
	A4	2		8.28.02	Qistirma		1					
	A4	3		8.28.03	Qistirma		1					
	A4	4		8.28.04	Shtuser		1					
	A4	5		8.28.05	Xomut		1					
	A4	6		8.28.06	Vtulka		1					
	A4	7		8.28.07	Ustama gayka		1					
	A4	8		8.28.08	Shlok		1					
	A4	9		8.28.09	Dasta		1					
				13	8.28.13	Standart detallar Shayba 6 GOST 1037-96 Materiallar		1				

185									
7		10		25		11		10	
8x3=40 3	O'zg	List	Ismi Shar.	Imzo	Sana	8.28.00			
	Chizdi	Xolov	<i>[Signature]</i>	5/12	Ventil				
	Teksh	Norov	<i>[Signature]</i>	7/12					
	Q. qildi	Yodgorov	<i>[Signature]</i>	11/12					
5		5		15		20		50	

8.20-shakl

shaklda spetsifikatsiyaning shakli va o'lichamlari ko'rsatilgan.

Spetsifikatsiya umumiy holda quyidagi ketma-ketlikda joylashgan bo'limlardan iborat bo'ladi:

1) hujjatlar (bu so'zdan keyingi qatorda yig'ma chizma, montaj chizma, sxema va shunga o'xshash so'zlar yoziladi).

2) komplekslar bevosita buyum spetsifikatsiyasiga kiradigan komplekslar;

3) yig'ma birliklar (presslab, payvandlab va shunga o'xshash birlashtirilgan deb, so'zlar yoziladi).

4) detallar (buyumning o'zini spetsifik detallari);

5) standart buyumlar (bolt, gayka va hokazo);

6) boshqa buyumlar (standart bo'yicha qo'llanilmasdan texnik shartlar, katalog, preyskurantlar bo'yicha qo'llanilgan);

7) materiallar (sim, mato va shu kabi so'zlar yoziladi);

8) komplektlar (asboblar komplekti, jihozlar va hokazo so'z yoziladi).

Yig'ish chizmasining spetsifikatsiyasi GOST 2104-96 da ko'rsatishgandek bajariladi (8.20-shakl). Spetsifikatsiya grafalari quyidagicha to'ldiriladi:

1. **Format.** Spetsifikatsiyada nomi ko'rsatilgan hujjatlarning format belgisi yoziladi.

2. **Zona.** Agar chizmaning maydoni zonalarga GOST 2104-96 ga muvofiq bo'lingan bo'lsa, buyumning tarkibiy qismlari joylashtirilgan zonalar ko'rsatiladi.

3. **Pozitsiya.** Bunda spetsifikatsiyaga yozilayotgan buyum tarkibiga bevosita kiruvchi qismlarning tartib raqamlari spetsifikatsiyada yozilgan tartibda ko'rsatiladi. Hujjatlar, komplektlar bo'limlari uchun bu grafalar to'ldirilmaydi.

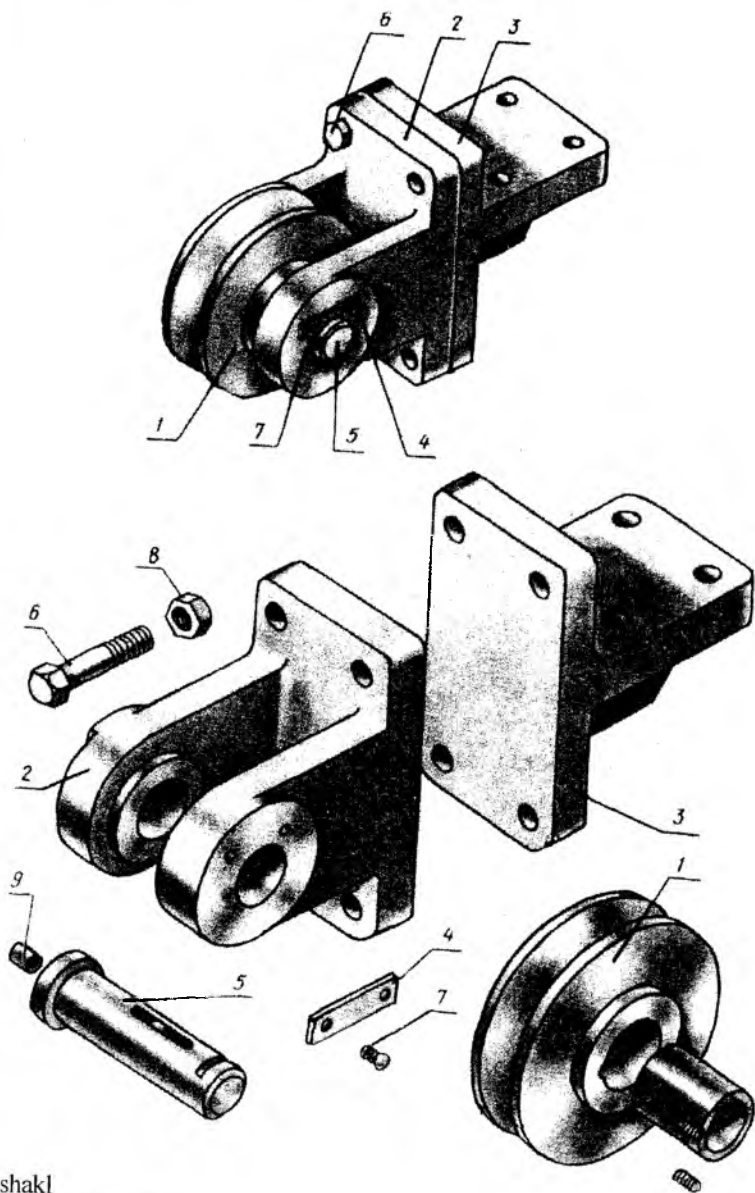
4. **Belgisi.** Bu yerda konstruktorlik hujjatlarining belgilari yoziladi. Yig'ish chizmasi va spetsifikatsiya bu grafada bir xil belgilanadi, lekin yig'ish chizmasi belgisiga ikki harf **YCh** (yig'ish chizmasi) qo'shib yoziladi.

5. **Nomi.** Bu grafada yuqorida aytilgan sakkizta punkt yoziladi:

6. **Soni.** Bu grafada buyum tarkibiy qismlarining soni ko'rsatiladi.

7-**Izoh.** Kerakli qo'shimcha ma'lumotlar yoziladi.

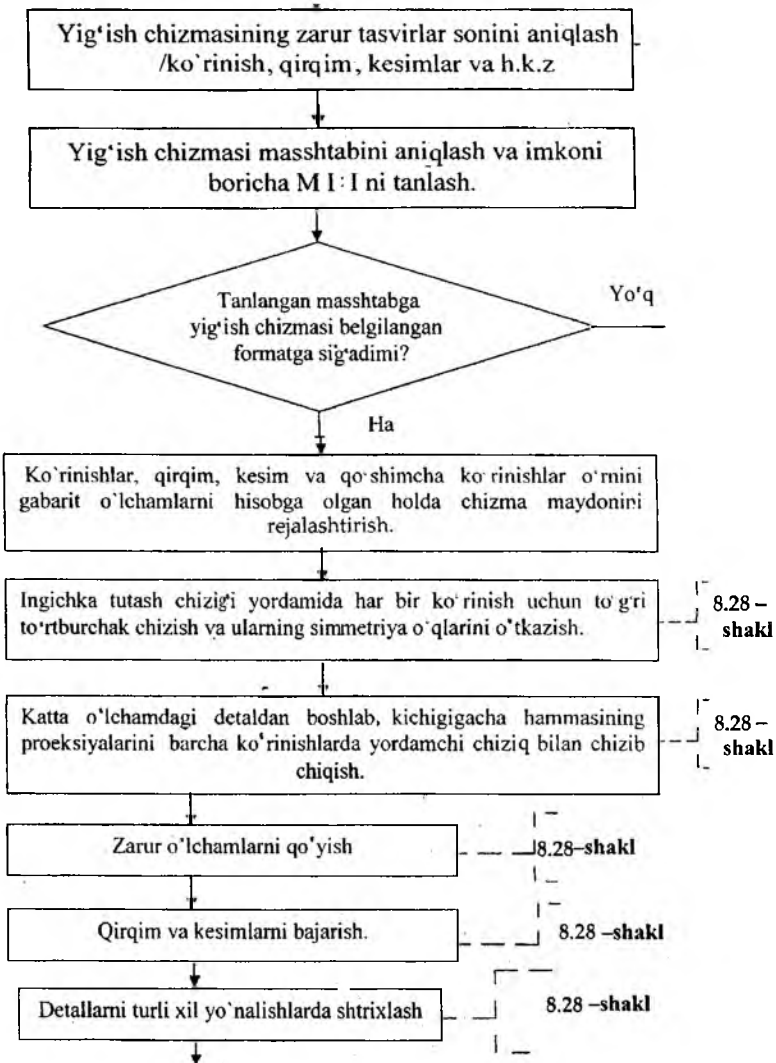
Standart buyumlar spetsifikatsiyasiga alfavit tartibda, tegishli standartlarda berilgan nomlari va belgilari yozib qo'yiladi, masalan, Bolt M10x60,



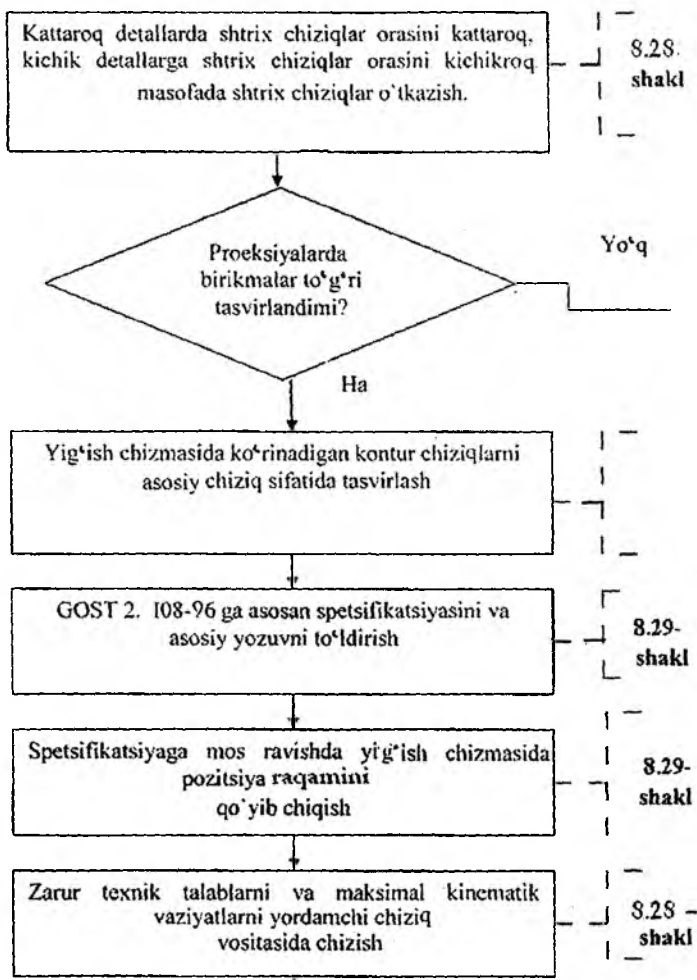
8.21-shakl

Tayyorgarlik bosqichi

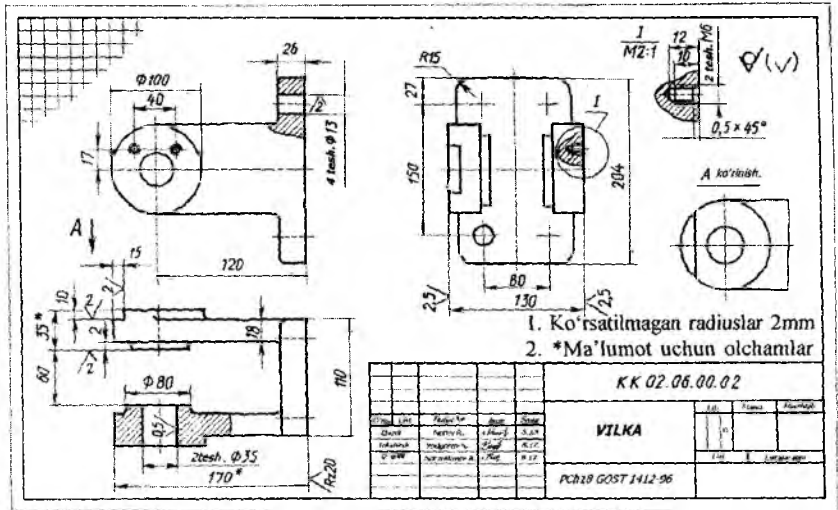
Yig'ish chizmasini chizish



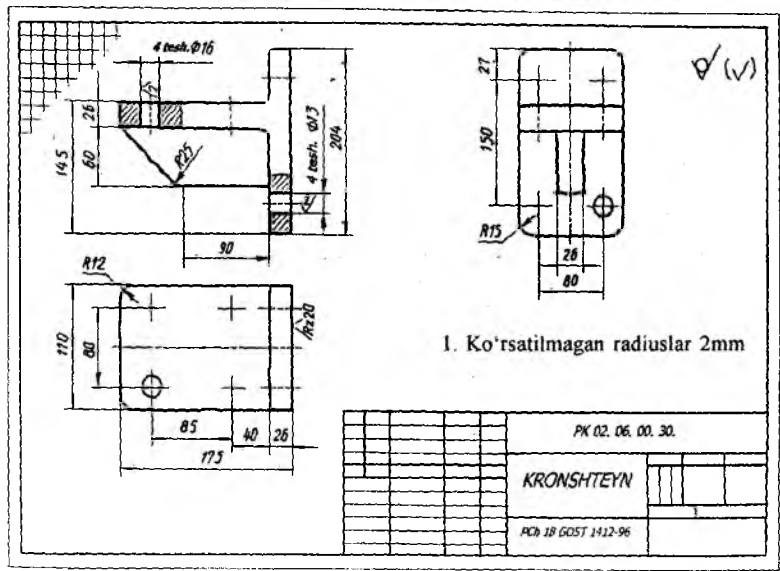
8.22-shakl



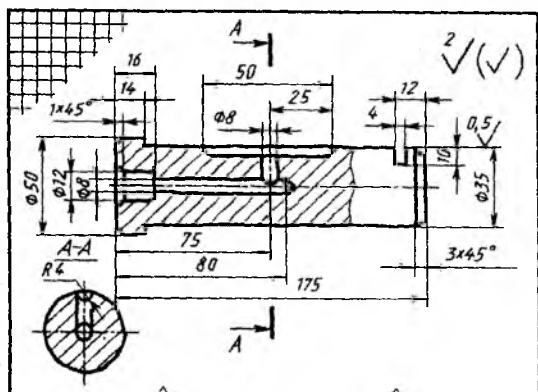
8.22-shakl davomi.



8.23-shakl

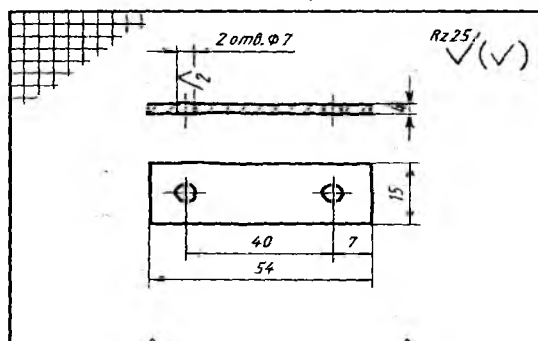


8.24-shakl



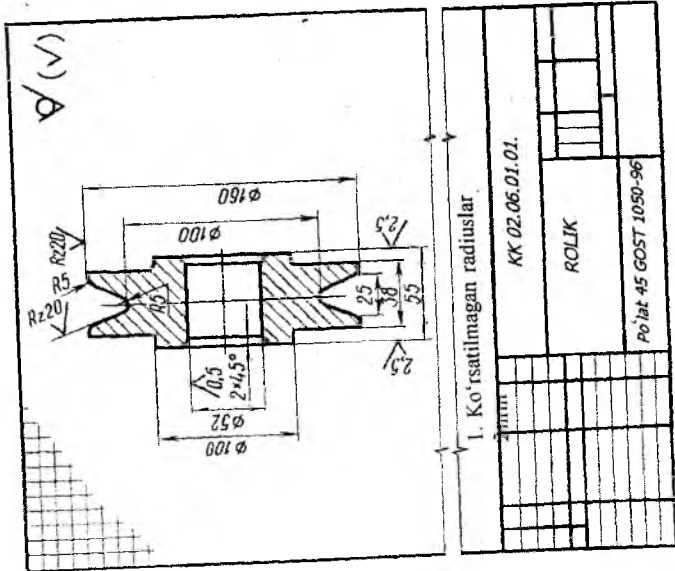
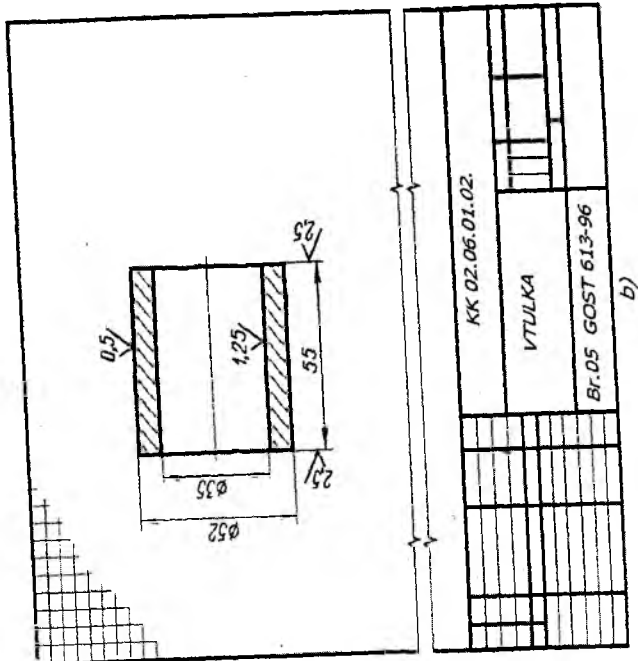
KK 02.06.00.05	
0'q	
Po'lat45 GOST 1050-06	

a)



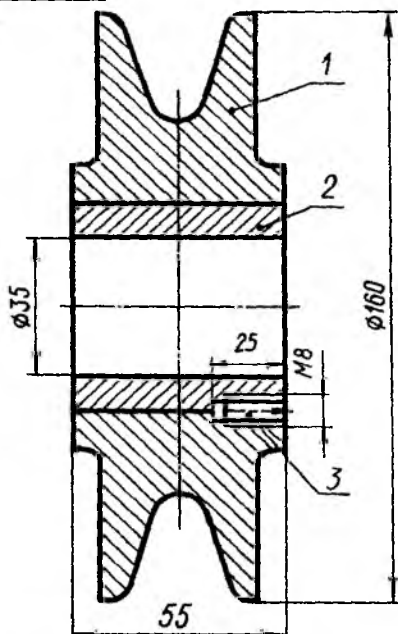
KK 02.06.00.04.	
PLANKA	
Po'lat5 GOST 380-96	

8-25.shakl



8-26.shakl

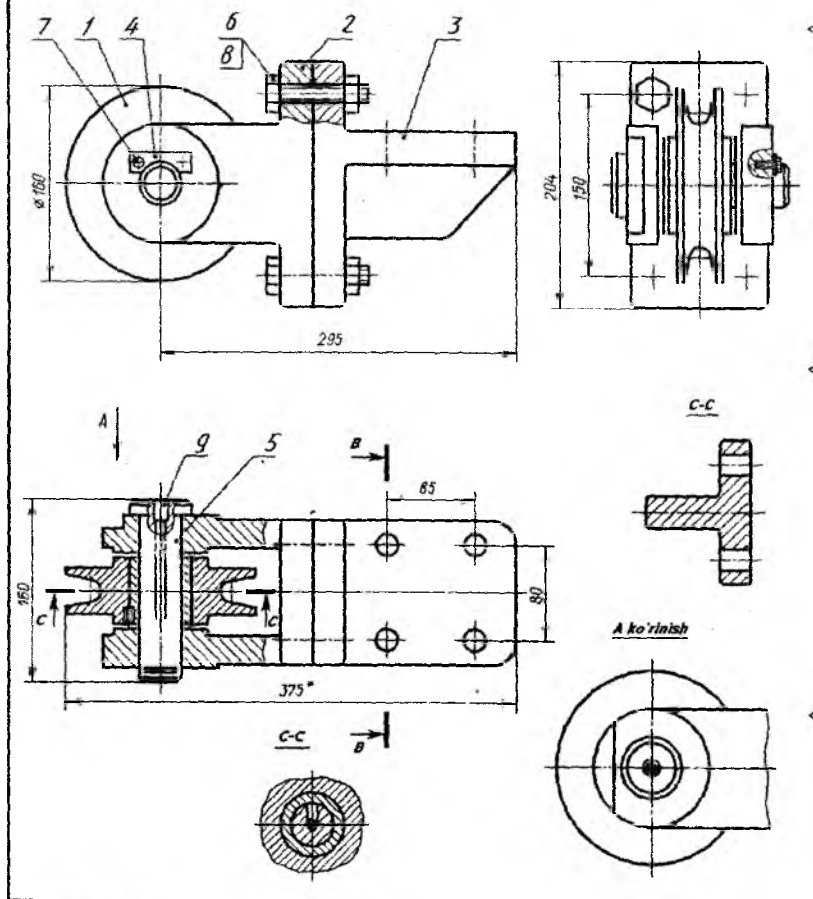
KK 02.06.01.00.



Form.	Zonası	Rez.	Belgisi	Nomi	Sonı	Izoh
				<u>Debi</u>		
A4		1	KK 02.06.01.01.	Rolik	1	
A4		2	KK 02.06.01.02.	Vtulka	1	
				<u>Standart buyumlar</u>		
		3		Vint M8*18 GOST 1477-96	1	
KK 02.06.01.00.						
ROLIK						1:2,5

8.27-shakl

KK 02.06.00.00. Yiq'



8.28-shakl

Formati	Zonas	Poz.	Belgisi	Nomi	Soni	Izoh
				<u>Hujjatlar</u>		
A3			KK 02.06.00.00. Ych	Yig'ish chizmasi		
				<u>Yig'ma birlik</u>		
A4	1		KK 02.06.01.00.	Rolik	1	
				<u>Detallar</u>		
A4	2		KK 02.06.00.01.	Vilka	1	
A4	3		KK 02.06.00.02.	Kronshteyin	1	
A4	4		KK 02.06.00.03.	Planka	1	
A4	5		KK 02.06.00.04.	O'q	1	
				<u>Standart detallar</u>		
		6		BoltM12*80.58GOST7805-96	4	
		7		BoltM6*20.58GOST7811-96	2	
		8		GaykaM16.5GOST5915-96	4	
		9		Press-yog'don V2		
				GOST 19853-96	1	

O'zga	Lihi	Ismi shar.	Imzo	Sana	KK 02.06.00.00.		
Chizil					LR	List	Listlar
Tekshir.					0		1
Q. qildi					Yo'naltiruvchi blok		

**Ma'lumot uchun o'lchamlar*

O'zga	Lihi	Ismi shar.	Imzo	Sana	KK 02.06.00.00. YCh.		
Chizil					LR	Massa	Massitab
Tekshir.					0		1:2
Q. qildi					List	Listlar t	

8.29-shakl

Spetsifikatsiya grafalarini to'ldirishda har bir bo'limdan keyin bir yoki ikki qator bo'sh qoldiriladi. O'quv chizmalari uchun spetsifikatsiyani to'ldirish namunasi 8.20-shaklda ko'rsatilgan.

8.7-§. Yig'ish chizmasini bajarish

O'quv amaliyotida yig'ish chizmalari buyumning asliga qarab bajariladi. Bunda yig'ish chizmasini bajarishning quyidagi bosqichlari tavsiya etiladi:

1. Buyum bilan tanishish;
2. Buyumni spetsifikatsiya bo'limlari bo'yicha tarkibiy qismlarga bo'lish va ularni belgilash;
3. Buyum barcha detallarning eskizi chiziladi (odatda, standart detallarning eskizi chizilmaydi);
4. Buyumning yig'ish chizmasi va spetsifikatsiyasi bajariladi.

1. Buyum bilan tanishish. 8.21-shakl, a da yo'naltiruvchi blok berilgan. Bu yig'ma birlik ko'tarish kranining metallokonstruksiya (metall qurilma) qismiga o'rnatiladi va tros (po'lat simlardan tayyorlangan arqon) ni yo'naltirish uchun xizmat qiladi. Tros rolikning tarnoviga (ariqchasiga) kiradi va rolik uni o'rab ma'lum burchak ostida bukadi. Rolik (1) o'q (5) ga erkin aylanadi (8.21-shakl, b). O'q vilka (2) quloqlariga planka (uzun prizmatik metall) (4) yordamida mahkamlangan. Planka (4) vilka (2) ga ikkita vint (7) bilan biriktiriladi. O'qni (5) rolikni (1) moylash uchun press moydon (9) xizmat qiladi. Moylaydigan quyuq suyuqlik press moydondan o'q (5) dagi silindrik kanal (teshik) orqali ishqalanuvchi sirtga uzatiladi.

Vilka (2) to'rta bolt (6) va gayka (8) lar bilan kronshteyn (tayanch) (3) ga biriktiriladi. Kronshteyn (3) esa boltlar bilan metallokonstruksiya mahkamlanadi.

2. Buyumni spetsifikatsiya bo'limlari bo'yicha qismlarga bo'lish va ularni belgilash. 8.29-shaklda buyumni tarkibiy qismlari ko'rsatilgan. Yo'naltiruvchi blok spetsifikatsiya bo'limlari bo'yicha taqsimlanadi:

a) "Rolik" yig'ma birlik bo'lib, u rolik va unga presslab kirgizilgan vtulkadan tashkil topgan va u spetsifikatsiyaning "Yig'ma birlik" bo'limiga tegishli,

b) tarkibiy qismlaridan "Vilka", "Kronshteyn", "Planka" o'q spetsifikatsiyasining "Detallar" bo'limiga tegishli.

c) tarkibiy qismlaridan bolt, gayka, moydon spetsifikatsiyaning “Standart buyumlar” bo‘limiga tegishli.

Ko‘tarish krani PK 02 indeksi bilan PK 02.00.00 ko‘rinishda belgilanadi. Ko‘tarish kranining yig‘ma birliklaridan biri- yo‘naltiruvchi blok – 06 raqam bilan PK 02.06.00.00 ko‘rinishda belgilanadi. Yo‘naltiruvchi blokning detallaridan biri - planka -04 raqam bilan PK02.06.00.04 ko‘rinishda belgilanadi; yo‘naltiruvchi blokning yig‘ma birliklaridan biri-rolik unga presslab kiritilgan vtulka bilan – 01 raqam bilan PK 02.06.01.02 ko‘rinishda belgilanadi.

Agar yig‘ma birlik qaysi buyumga tegishli ekanligini aniqlash qiyin bo‘lsa, unda buyumning PK 02.00.00 belgilanishini MCh.02 (mashinasozlik chizmachiligi) indeksi bilan almashtirish tavsiya etiladi.

3. Detallar eskizi (8.23; 8.24; 8.25; 8.26; 8.27-shakllar) 8.3-§da ko‘rsatilgan tartibda bajariladi.

4. Yig‘ish chizmasini bajarish ketma-ketligi blok-sxema ko‘rinishda 8.22-shaklda va uning spetsifikatsiyasini bajarish 8.29-shaklda keltirilgan.

Takrorlash uchun savollar

1. Detalning ish chizmasi o‘ziga qanday ma’lumotlarni qamrab oladi?
2. Ish chizmasida qanday yozuvlar bo‘ladi?
3. Detal qanday ashyodan tayyorlanganligi haqidagi ma’lumot qayerda qanday tarzda beriladi?
4. Ishlab chiqarish talablarini inobatga olgan holda o‘lchamlar chizmada qanday qo‘yiladi?
5. Bir xil elementlarga o‘lcham qo‘yishda qanday shartliklardan foydalaniladi?
6. Chizmada g‘adir-budurlik belgisi qanday qo‘yiladi?
7. Buyum nima va uning tarkibiy qismi nimalardan iborat?
8. Detalning eskizi deb nimaga aytiladi?
9. Detal eskizi va uning ish chizmasi orasida qanday farq bor?
10. Eskiz qanday ketma-ketlikda bajariladi?
11. Detal o‘lchamlarini aniqlashda qanday asboblardan foydalaniladi?

12. Asliga qarab eskiz bajarganda rezba turi va o'lchamalari qanday aniqlanadi?

13. Yig'ish chizmasi nima va u nima uchun xizmat qiladi? Yig'ish chizmasida qanday ma'lumotlar yoziladi?

14. Yig'ish chizmasini bajarishda qanday ketma-ketlikka rioya qilinadi?

15. Yig'ish chizmasining spetsifikatsiyasi nima uchun kerak?

16. Chizmaning asosiy yozuvida qanday ma'lumotlar ko'rsatiladi?

17. Yig'ish chizmasida qanday o'lchamlar qo'yiladi?

18. Yig'ish chizmasiga pozitsiya nomerlari qanday qo'yiladi?

IX bob. YIG'ISH CHIZMALARINI DETALLARGA AJRATISH

9.1-§. Yig'ish chizmalarini detallarga ajratish tartibi

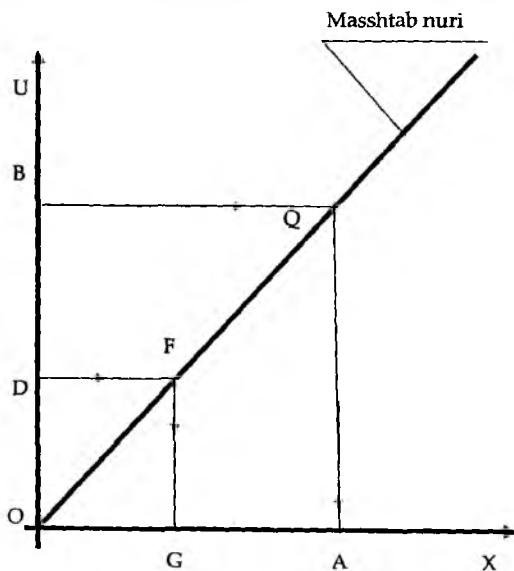
Yig'ish chizmalari bo'yicha har bir detalning ish chizmasini bajarish detallarga ajratish deyiladi. Buyumning yig'ish chizmasi tarkibiga kiruvchi detallarning (standart detallardan tashqari) ish chizmasi **GOST 2109-96** ga asosan tuziladi. Yig'ish chizmasini detallarga ajratib chizishdan oldin chizmani o'qish va uni tushunish kerak, so'ngra yig'ish chizmasida tasvirlangan buyumga kiruvchi tarkibiy qismlar aniqlanadi.

Yig'ish chizmalarini quyidagi tartibda o'qish tavsiya etiladi:

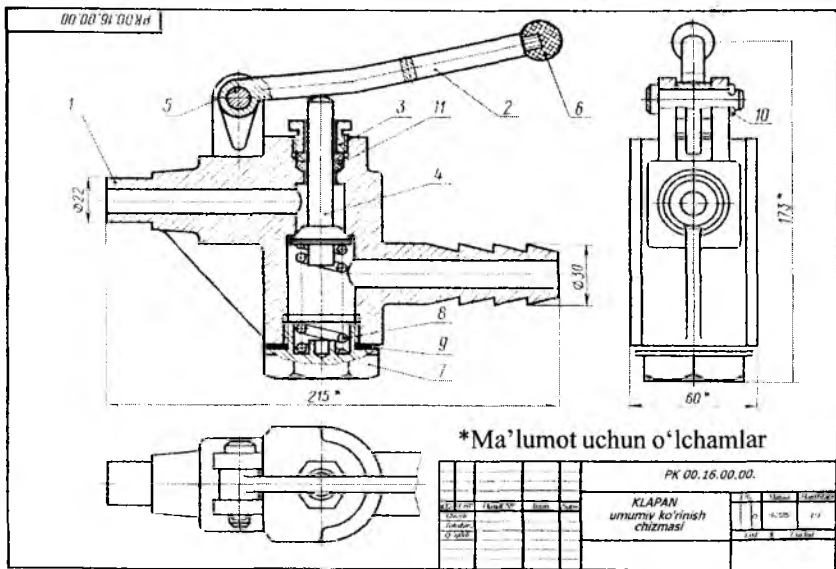
-Chizmaning asosiy yozuvidan buyumning nomi, masshtabi va loyihalovchi tashkilotning nomi, hamda buyumning ishlash prinsipi aniqlanadi.

-Yig'ish chizmasining asosiy va qo'shimcha tasvirlari, ko'rinishlari qirqim va kesimlari, qanday ashyodan tayyorlanganligi aniqlanadi.

- Chizmaning spetsifikatsiyasi bilan tanishib chiqiladi. Spetsifikatsiy-



9.1-shakl



9.2-shakl

adan foydalanib, har bir detalning shakli tahlil qilinadi.

- Buyumni tashkil etuvchi barcha detallarning bir-biri bilan birikish xarakteri (ajraladigan va ajralmaydigan birikmalar va ularning tarkibiga kiruvchi mahkamlovchi detallar) aniqlanadi.

- Chizmada berilgan boshqa ma'lumotlar (o'lchamlar, texnikaviy talab va shu kabilar) aniqlanadi.

Yig'ish chizmasini o'qib bo'lgandan so'ng uni detallarga ajratishga kirishiladi. Buyumning yig'ish chizmasini detallarga ajratib chizishni quyidagi tartibda bajarish tavsiya etiladi:

- Ish chizmasi chiziladigan detallar soni aniqlanadi.

- Chizmaning masshtabi, formati belgilanadi. Formatlar detallarning murakkabligi va soniga qarab bo'linadi va asosiy yozuvlar uchun joy ajratiladi.

-Har bir detalning asosiy va yordamchi ko'rinishlari soni, zarur qirqim va kesimlari aniqlanadi.

-Har bir detal uchun ajratilgan formatda uning ish chizmasi chiziladi; asosiy va yordamchi ko'rinishlar, qirqim va kesimlar belgilanadi. Chizmaning o'lchamlari, g'adir-budurliklari va o'tqazishlar qo'yiladi.

-Chizmaning har bir formatida mazkur detalga tegishli bo'lgan asosiy yozuv yoziladi. So'ngra barcha chizmalarga tegishli bo'lgan asosiy yozuv yoziladi.

Yig'ish chizmasi masshtabi ikki xil usul bilan aniqlanishi mumkin. Yig'ish chizmasi detallarining ish chizmasini chizishda shu usullarning biridan foydalaniladi.

Grafik usulda detal o'lchamlarini aniqlash uchun **mm** li qog'oz olinib, unda Dekart koordinata sistemasining birinchi choragi chiziladi (9.1-shakl). **OX** o'qi bo'yicha yig'ish chizmasida tasvirlangan detalning asl o'lchami, **OU** oqi bo'yicha esa detalning yig'ish chizmasidan o'lchab olingan o'lchamini qo'yib, **A** va **V** nuqtalar topiladi. So'ngra bu nuqталarda bog'lovchi nurlar o'tkazib, **Q** nuqta hosil qilinadi. **O** va **Q** nuqtalarni tutashtirib masshtab nuri (**OQ**) hosil qilinadi. Bu nur yordamida yig'ish chizmasiga kiruvchi istalgan detalning asl o'lchamlarini topish mumkin. Bu-ning uchun quyidagicha ish tutiladi.

-Yig'ish chizmasidan detalning biror qismi kattaligi o'lchab olinib, **OU** o'qiga **O** nuqtadan boshlab qo'yib, **D** nuqta hosil qilinadi;

-**D** nuqtadan bog'lovchi nur otkazib, **F** nuqta topiladi;

-**F** nuqtadan otkazilgan bog'lovchi nurning **OX** o'qi bilan kesishgan nuqtasi **G** topiladi;

-**OG** kesma uzunligi detalning izlanayotgan qismini asl o'lchamga teng bo'ladi.

Bu masshtab grafigi yig'ish chizmasida berilgan detallarni istalgan masshtabda chizish imkonini beradi.

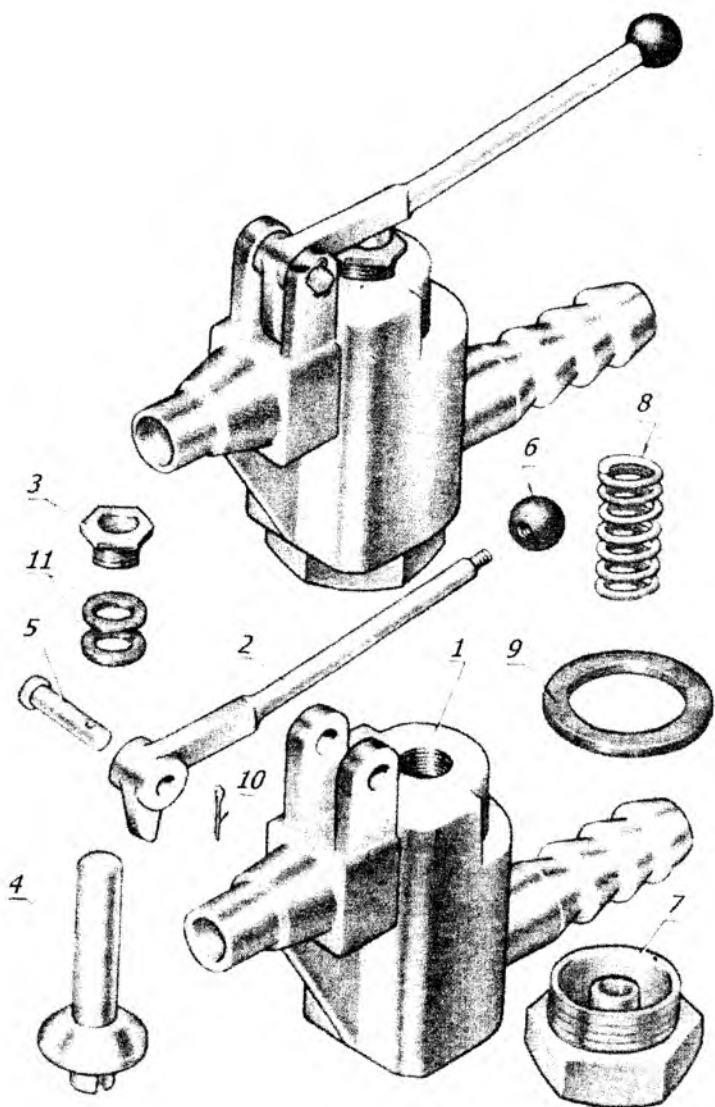
Yig'ish chizmasini detallarga ajratish (detalirovka qilish)ni bitta buyum (klapan) misolida ko'rib chiqamiz.

9.2-shaklda havoni puflab chiqarish klapani chizmasi va 9.3-shaklda uning spesifikasiyasi berilgan. Bu chizmani detalirovka qilishga kirishishdan oldin buyumning ishlash prinsipi va uning tuzilishi aniqlanadi; buyum spesifikasiyasi mazmuni bilan tanishiladi va uning tarkibiy qismlari haqida tasavvur hosil qilinadi (9.4-shakl).

Korpus o'ng tomonidagi qisqa trubacha (patrubka)si bilan rezina shlang orqali karbonat angidrid gazi bilan to'ldirilgan ballonga ulanadi (9.4-shakl). Karbonat angidrid gazi klapan (4) ochiq bo'lganda u orqali o'tib chap tomondagi patrubkadan puflanadigan (tozalanadigan) sirtga yo'naladi. Klap-

Forma №	Zonas	Poz.	Belgi	Nomi	Soni	Izoh
				<u>Hujjatlar</u>		
A1			PK 00.16.00.00. Ych.	Yig'ish chizmasi		
				<u>Detallar</u>		
A3	1		PK 00.16.00.01.	Korpus	1	
A4	2		PK 00.16.00.02.	Dasta	1	
A4	3		PK 00.16.00.03.	Maxsus gayka	1	
A4	4		PK 00.16.00.04.	Klapan	1	
A4	5		PK 00.16.00.05.	Barmoq	1	
A4	6		PK 00.15.00.06.	Dasta uchi	1	
A4	7		PK 00.16.00.07.	Sozlovchi gayka	1	
A4	8		PK 00.16.00.08.	Prujina	1	
A4	9		PK 00.16.00.09.	Qistirma	1	
				<u>Standart buyumlar</u>		
	10			Splint5x20 GOST397-96	1	
				<u>Ashyo</u>		
	11			Halqa GOST6308-96	2	
PK.00.16.00.00.						
O'z.	List	Hujjat №	Imzo	Sana		
Chizdi					Lit.	List
Tekshir.						Listlar
Qo'qildi						

9.3-shaki



9.4-shakl

pan (4) yopiq bo'lganda u prujina (8) bilan korpus (1) ning korpus sirtiga qisiladi. Klapani ochish uchun dasta(2)ni uchligi (6) bilan prujina (8)ni ta'sir kuchini bartaraf qilib bosiladi. Dasta (2) korpus (1) quloqchalari teshigidan kiradigan barmoq (5) (bir tomoniga kallagi bo'lgan silindrik sterjen) atrofida buraladi. Dasta tilchasi korpusga tegib, dastani ko'tarishini chegaralaydi. Barmoq shplint (10) bilan mahkamlanadi. Prujinani klapan-ga ta'sir kuchini sozlaydigan (regulirovka qiladigan) gayka (7)ni burash bilan o'zgartirish mumkin. Zichlagich qistirma (9) korpus bilan gayka orasi-ga qo'yiladi. Klapan sterjeni bilan korpus teshigi zazori (orasi)dan karbon-at angidrid gazini chiqishidan plastmassa halqa (11) saqlaydi. Yelkali gay-ka (3) plastmassa halqani klapan sterjeni va korpusga zich holatda turishi-ni ta'minlaydi. Klapaning pastida klapan va korpusning konus sirtlarini tozalashda foydalaniladigan asbobning uchiga mo'ljallangan o'yiqlik bor.

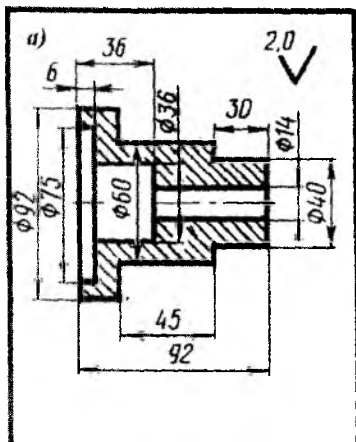
Yig'ma birlikning vazifasi va tuzilishini (9.2-shakl) aniqlab, har bir detalning shaklini tasavvur qilib chiqildi (9.4-shakl). Endi detallarning ish chiz-malarini bajarishga kirishish mumkin. Buning uchun avval har bir detalning yetarli (zaruriy) tasvirlar soni aniqlanadi. Masalan, vtulkani tayyorlash uchun uning bitta tasviri (ko'rinishi) yetarli (9.5-shakl,a), ya'ni bosh ko'rinishi frontal qirqimi bilan tasvirlanadi; salnik qopqog'i uchun uning ikkita ko'rinishi kerak bo'ladi (9.5-shakl,b); kronshteynni tayyorlash uchun uchta asosiy va bitta qo'shimcha ko'rinish kerak bo'ladi (9.5-shakl, c), va shunga o'xshash.

Ish chizmalarida detal tasvirlarini joylashishi albatta o'quv chizmalariga o'xshash bo'lishi shart emas. Barcha ko'rinishlar, qirqim, kesim va boshqa tasvirlar GOST 2305-96 da tavsiya etilgan ko'rsatmalar bo'yicha bajariladi. Har bir detal uchun shakli va o'lchamlarini inobatga olib, tasvirlarning masshtabi tanlanadi. Detalning shakli qancha murakkab bo'lsa, chiz-mada shunga kontur va o'lcham chiziqlari ko'p bo'ladi. Shuning uchun bunday detallarning tasvirlarini katta masshtabda chizish lozim.

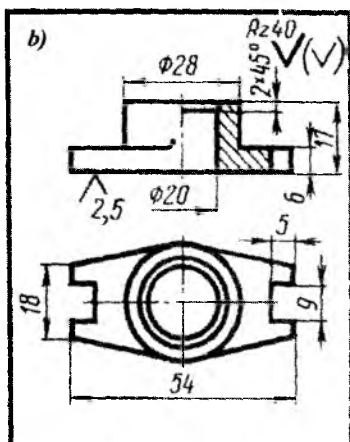
Uncha katta bo'lmagan o'yiqlik, chuqurlik, bo'rtiq va shunga o'xshashlarni chiqarish elementlari ko'rinishida katta masshtabda tasvirlagan ma'qul.

Barcha detallarning ish chizmalari standart formatlarda bajarilishi kerak.

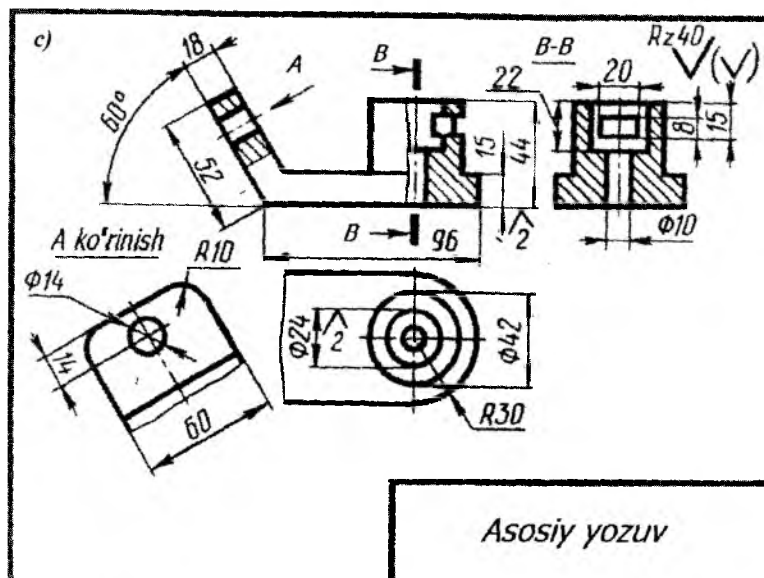
9.6-shaklda klapan korpusining ish chizmasi keltirilgan. Detalning shaklini to'liq tasavvur qilishi uchun, uning ish chizmasida frontal qirqim, ustadan ko'rinish va chapdan ko'rinish chizilishi kerak. Frontal qirqimda bo'shliq



Asosiy yozuv



Asosiy yozuv



Asosiy yozuv

9.5-shakl

va teshiklar ko‘rinadi. Chapdan ko‘rinishda mahalliy qirqimi berib, quloqlarning teshiklari ko‘rsatilgan.

Barcha ko‘rsatilgan tasvirlarni A3 formatda 1:1 masshtabda joylashtirish mumkin.

Tasvirlarni chizib bo‘lgandan so‘ng sirt yuzalarining g‘adir-budurliklari ko‘rsatiladi, chiqarish va o‘lcham chiziqlari chiziladi, o‘lcham sonlari qo‘yiladi. Asosiy yozuvda detal materialining belgisi yoziladi.

Yig‘ma birlikning boshqa detallarini ish chizmasi ham shularga o‘xshash bajariladi.

Odatda, standart buyumlarning ish chizmalari bajarilmaydi.

Takrorlash uchun savollar

1. Yig‘ish chizmasi qanday ketma-ketlikda o‘qiladi?
2. Yig‘ish chizmasi qanday tartibda detallarga ajratiladi?
3. Yig‘ish chizmasini detallarga ajratish deganda nimani tushunasiz?
4. Yig‘ish chizmasida berilgan detal ish chizmasini chizishda uning bosh ko‘rinishi qanday tanlanadi?
5. Yig‘ish chizmasida berilgan detal ish chizmasini bajarishda uning o‘lchamlari qanday aniqlanadi?
6. Yig‘ish chizmasini detallarga ajratishda, detal sirtining g‘adir-budurligi qanday aniqlanadi?

X bob. SXEMALAR

10.1-§. Sxemalar haqida umumiy ma'lumotlar

Mashina, stanok, apparatura, o'lchov asboblari kabi buyumlarning ishlash prinsipini ularning yig'ish chizmalari yoki yaqqol tasvirlari asosida o'rganish nihoyatda murakkab bo'lganligi sababli, ko'p hollarda od-diyroq grafik tasvirlar, ya'ni sxemalardan foydalaniladi. Sxemada buyum-ning tarkibiy qismlari, ularning joylashishi hamda o'zaro bog'lanishlari soddalashtirilgan shartli belgilar vositasida aks ettiriladi.

Sxemalar buyumning tarkibiy elementlari hamda ularning o'zaro bog'lanishlariga qarab kinematik (K), pnevmatik (P), gidravlik (G), elektr (E) va kombinatsiyalashtirilgan (S) sxema kabi turlarga bo'linadi. Vazifasiga ko'ra esa ularning, strukturali, funksional, prinsipial (to'liq), yig'ish (montaj qilish), ulash, umumiy, joylashtirish sxemalari kabi turlari mavjud.

1. Strukturali sxemada buyumning asosiy funksional qismlari, hamda ularning vazifasi va bog'lanishlari aniqlanadi.

2. Funksional sxemada buyum funksional qismlarining ayrimlari yoki barchasida ro'y beradigan jarayonlar tasvirlanadi.

3. Prinsipial sxemada buyumning tarkibiy elementlari hamda ular orasidagi bog'lanishlarning barchasi ko'rsatiladi, shunga ko'ra sxema-ning bu turi buyumning ishlash prinsipi to'g'risida to'la ma'lumot beradi.

4. Yig'ish sxemasida buyum qismlari orasidagi o'zaro birikishlar ko'rsatilishi sababli, unda ana shu birikishlarni amalga oshirish vositasi bo'lgan o'tkazgich, kabel, truboprovod kabilar aks ettiriladi.

5. Ulash sxemasi yordamida buyumning tashqi tomoni bilan boshqa buyumga birikish joyi ko'rsatiladi.

6. Joylashtirish sxemasi vositasida buyum tarkibiy qismlarining bir-biriga nisbatan qanday joylashganligi ko'rsatib beriladi.

7. Umumiy sxemada kompleksning tarkibiy qismlari tasvirlanib, foydalanish joyida ularni qanday montaj qilish haqida ma'lumot beriladi.

Sxemalarning shifri, ularni o'qish, bajarishga qo'yiladigan talablar, ularda qo'llaniladigan shartli grafik belgilar konstruktorlik hujjatlarining yagona sistemasi (ESKD) standartlarida ko'rsatilgan bo'ladi. Ish jarayonida ana shu-larga qat'iy rioya qilish talab etiladi.

Sxemaning shifri GOST2.701-96 ga muvofiq uning turini ko'rsatuvchi harf

va tipini belgilovchi raqamdan tashkil topgan bo'radi. Masalan, pnevmatik strukturali sxema-P1, kinematik funktsional sxema-K2 shifri bilan belgilanadi. Sxemalar haqida umumiy ma'lumot va ularni bajarish yuzasidan talablar GOST2.701-96 da, kinematik sxemalarni bajarish qoidalari GOST2.703-96 da, elektr sxemalarniki GOST2.702-96 da, pnevmatik va gidravlik sxemalarniki esa GOST2.704-96 da bayon qilingan. Sxemalar ko'p hollarda ko'z bilan chamalangan masshtabda to'g'ri burchakli (ortogonal) yoki aksonometrik proeksiyada chiziladi. Ularning ortogonal proeksiyasini chizishda tasvirlanayotgan buyum elementlari ustma-yst tushmasligi va o'qish oson bo'lishi uchun mazkur elementlar qulay vaziyatda joylashtirilishi kerak. Bundan tashqari, grafik belgilarni bog'lovchi chiziqlar imkoni boricha kam singan va kam kesishgan bo'lishi hamda parallel bog'lovchi chiziqlar orasidagi masofa 3 mm dan kam bo'lmasligi kerak.

Elektr sxemalarda qo'llaniladigan shartli grafik belgilarning o'lchamlari GOST2.747-96 da berilgani holda, boshqa turdagi sxemalarniki standartlarda umuman qayd qilinmagan. Lekin, shunday bo'lsada, sxemaning bu turlarida buyum tarkibiy elementlari shartli grafik belgilarining o'lchamlari nisbati ularning haqiqiy o'lchamlari nisbatiga taxminan mos kelishi lozim.

Sxemada buyumning tarkibiy elementlari asosan, raqam bilan belginanadi, ya'ni ularning pozitsiya belgisi qo'yiladi. So'ngra elementlar jadvali tuziladi. Elementlar jadvali o'lchamlari 10.1-jadvalda berilgan.





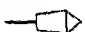










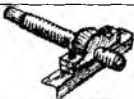



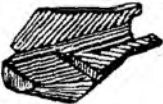


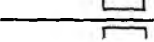



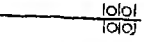

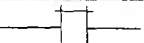

10.1-jadval.

Poz.	Nomi	Soni	Eslatma
20	110	10	

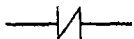

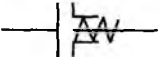

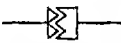

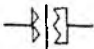

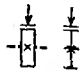



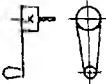
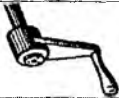
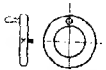

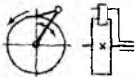
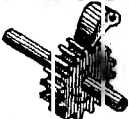


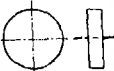
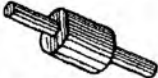


10.2-§. Kinematik sxemalar

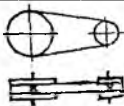
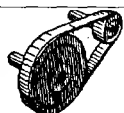
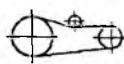

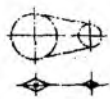


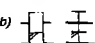
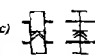
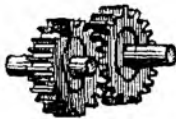


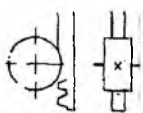

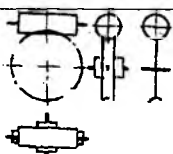
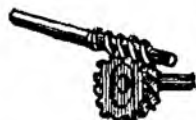
Mashina, stanok, mexanizm va hokazo shunga o'xshash buyumlarning tuzilishi kinematik sxemalar bo'yicha o'rganiladi. Kinematik sxemada buyum tarkibiy elementlarining o'zaro bog'lanishi va ularning bir-biriga nisbatan harakati, ya'ni kinematikasi tasvirlanadi.

Kinematik sxemalarda ishlatiladigan shartli grafik belgilar GOST 2.770-96 da ko'rsatilgan. Ulardan amalda ko'p qo'llaniladiganlari 10.2-jadvalda

Tartib nomeri	Shartli belgisi	Yaqqol tasviri	Nomi
1			Elektr dvigateli
2			Val, o'q, sterjen, shatun va h.k.
3			Metall qirquvchi stanok markazlovchi shpindelning uchi
4			O'zi markazlaydigan uch kulachokli patron
5			Metall qirquvchi stanok parmalovchi shpindelning uchi
6			Charxtosh
7			Ajralmaydigan gaykali (harakat uzatuvchi) vint
8			Ajraladigan gaykali (harakat uzatuvchi) vint
9			Sirpanuvchi val sharikli radial podshipnik (umumiy tasviri)
10			Sanga
11			Bir qator sharikli radial podshipnik
12			Sirpanuvchan radial podshipnik
13			Bir qator rolikli radial-tirgak podshipnik
14			Ikki qator sharikli tirgak podshipnik
15			Vallarning siljmaydigan birikmasi

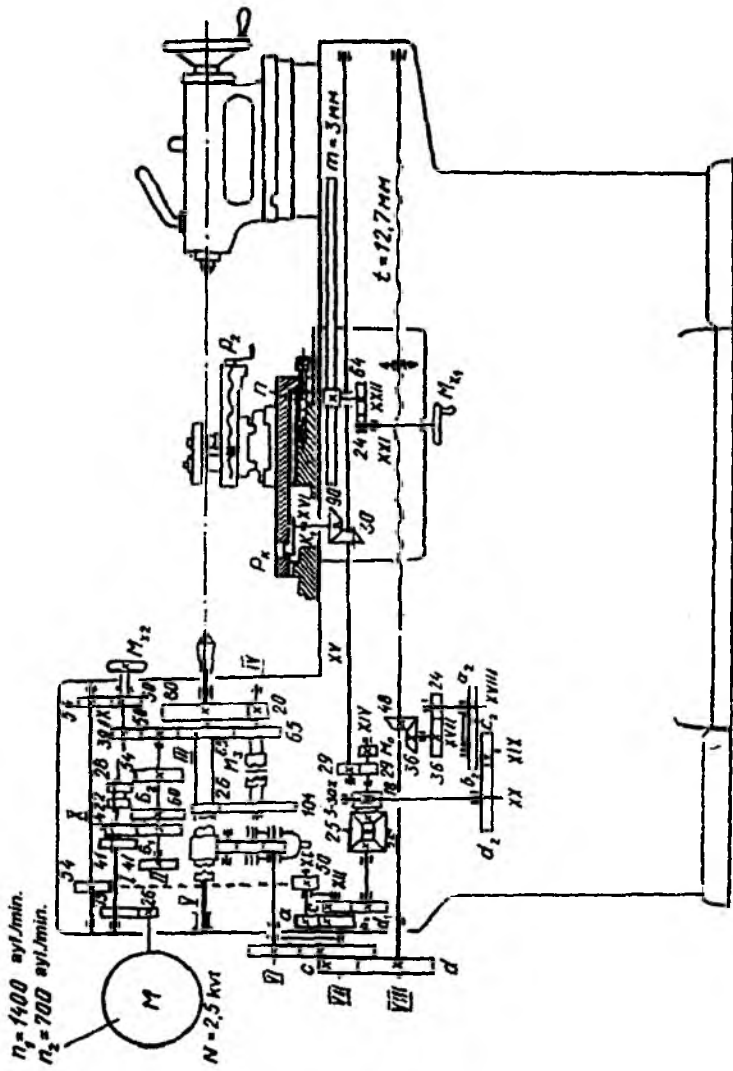
10.2-jadval davomi

16			Elastik mufta
17			Saqlagichli friktsion mufta
18			Kulachokli bir tomonlama tishlashish muftasi
19			Kulachokli ikki tomonlama tishlashish muftasi
20			Kolodkali tormoz
21			Almashlab ulash richagi
22			Dasta
23			Maxovikcha
24			Bir tomonlama to'siqchali xrapovik
25			Pog'onali shkiv
26			Erkin aylanuvchi shkiv
27			Val bilan birgalikda aylanuvchi shkiv

28			Yassi tasmali ochiq uzatma
29			Rolikli yassi tasmali ochiq uzatma
30			Zanjirli uzatma
31	<p>a) </p> <p>b) </p> <p>c) </p>		<p>a) to'g'ri tishli silindrik uzatma</p> <p>b) qiyshiq tishli silindrik uzatma</p> <p>c) shevron tishli silindrik uzatma</p>
32			Konussimon tishli uzatma (umumiy tasviri)
33			Reykali tishli uzatma (umumiy tasviri)
34			Chervyakli uzatma

keltirilgan. Tushunish oson bo'lishi uchun detallarning yaqqol tasviri ham jadvalda berildi.

10.2-jadvaldan ko'rinib turibdiki, val, o'q, sterjen kabi detallar asosiy tutash chiziq bilan, tishli g'ildirak, shkviv kabi detallar asosiy tutash chiziqning yarmiga teng bo'lgan tutash chiziq bilan, buyumning konturi ingichka tutash chiziq bilan, prujinalar siniq chiziq bilan, harakat uzatish vintlari esa to'lqinsimon chiziq bilan chiziladi.



10.1-shakl. K96 modelli tokarlik stanogining sxemasi.

Sxemada shartli belgilar ko‘z bilan chamalab chiziladi, lekin bir xildagi takror chizilgan belgilar o‘zaro teng o‘lchamda chizilishi shart.

Sxemada kinematik elementlar harakat manbayi (ya‘ni dvigatel) dan boshlab raqam bilan belgilanadi. Bunda val va o‘qlar rim raqami bilan, qolgan boshqa elementlar arab raqamlari bilan ko‘rsatiladi. Elementlarning tartib raqami chetga chiqarish chizig‘i tokchasi ustiga, ularning asosiy xarakteristikasi va parametrlari tokcha ostiga yoziladi.

10.3-§. Kinematik sxemalarni o‘qish va chizish

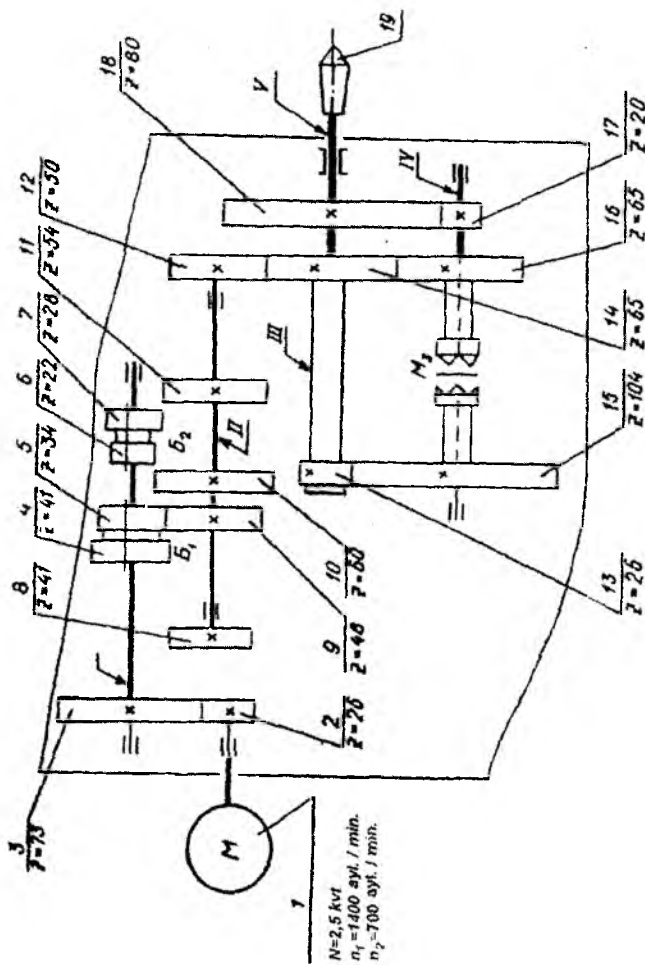
Berilgan har bir sxemani chizishdan oldin uni diqqat bilan o‘qib chiqiladi. O‘qish buyumning texnik pasporti bilan tanishishdan boshlanadi va harakat yo‘nalishi bo‘ylab davom ettiriladi. Bunda 10.2-jadvaldan foydalanib, sxemada tasvirlangan buyumning qanday elementlardan tarkib topganligi, harakatning nimadan boshlanib, qanday uzatilishi, oxirgi val-ning necha xil aylanish tezligi olishi aniqlanadi. So‘ngra sxema chizilib, pozitsiya belgilari (tartib raqamlari) qo‘yiladi va elementlar jadvali to‘ldiriladi.

Ko‘pchilik sxemalarda tasvirlangan buyumlarning kinematik sistemasi murakkab xarakterga ega. Shu sababli bunday sxemalarni ikki-uch variantga bo‘lib bajarish maqsadga muvofiq. Shuni aytish kerakki, variantlar soni va hajmini belgilashda talabalarning bilim saviyasi va qobiliyatini ham inobatga olish kerak.

10.1-shaklda berilgan K96 modeli tokarlik stanogining sxemasini ikki variantga bo‘lib bajarish tavsiya etiladi. Bunda dvigateldan V valgacha birinchi variant, III valdan VIII valgacha bo‘lgan qism ikkinchi variant qilib belgilandi. Namuna tariqasida birinchi variantni bajarish tartibini bayon etamiz.

Avvalo 10.2-jadvaldagi shartli grafik belgilarga qarab sxemalari buyumning qanday elementlardan tarkib topganligini aniqlaymiz.

Buyumning birinchi variantga tegishli qismida uch fazali o‘zgaruvchan tok dvigateli, beshta val, bitta kulachokli mufta va o‘n ettita tishli g‘ildirak bor. Tishlar soni yetmish uchta ($z=73$) bo‘lgan g‘ildirak I valga qo‘zg‘almas qilib o‘rnatilgan. $Z=41$ va $z=34$ dan B_1 blok, $z=22$ va $z=28$ dan B_2 blok bir butun qilib yasalgan. Bu bloklar I valda val bo‘ylab ikki tomonga siljiy oladi.



10.2-shakl. K96 modeli tokarlik stanogining shpindelga harakat uzatadigan qismining sxemasi.

Poz.	Nomi	Soni	Eslatma
1	Elektrodvigatel $N=2,5$ kv $n_1=1400$ ayl/min, $n_2=700$ ayl/min	1	
	<u>Silindrik to'g'ri tishli</u> <u>g'ildiraklar</u>		
2,13	$Z=26$ (Z – tishlar soni)	2	
3	$Z=73$	1	
4,8	$Z=41$	2	
5	$Z=34$	1	
6	$Z=22$	1	
7	$Z=28$	1	
9	$Z=48$	1	
10	$Z=60$	1	
11	$Z=54$	1	
12	$Z=50$	1	
14,16	$Z=65$	2	
15	$Z=104$	1	
17	$Z=20$	1	
18	$Z=80$	1	
19	Stanok shpindelining uchi	1	
B_1, B_2	Ikki tishli g'ildirak (4:5 va 6:7) dan iborat blok	2	
I,II,IV,	Val	4	
III	O'q bo'ylab silindrik teshikli val	1	
M_3	Kulachokli ikki tomonlama Tishlashish muftusi	1	

10.3-shakl. K96 modeli tokarlik stanogining shpindelga harakat uzatiladigan qismining sxemadagi elementlar jadvali.

$z=41$, $z=48$, $z=60$, $z=54$, $z=50$ II valga, $z=26$, $z=65$ III valga, $z=20$ IV valga qo'zg'almas qilib o'rnatilgan; $z=65$ va $z=104$ esa IV valda erkin aylana oladi. Bu g'ildiraklar orasida mufta M_2 joylashgan. $z=80$ V valga qo'zg'almas qilib o'rnatilgan. Shpindel o'rnatilgan bu val III val ichidan o'tadi.

Endi harakat qanday uzatilishi va shpindel necha xil aylanish tezligi olishini aniqlaymiz. Dvigateldan $z=26$ va $z=73$ tishli ilashma orqali I valga ikki xil aylanish tezligi uzatiladi. Bu val bilan birgalikda B_1 va B_2 bloklar ham aylanadi. Yo'naltiruvchi bu bloklarni shponkalar bo'ylab ikki tomonga surib, to'rt juft g'ildirak, ya'ni $z=41$ bilan $z=41$ ni, $z=34$ bilan $z=48$ ni, $z=22$ bilan $z=60$ ni, $z=28$ bilan $z=54$ ni galma-gal ulashi mumkin. Shunga ko'ra II valga sakkiz xil aylanish tezligi berilishi mumkin.

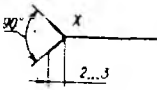



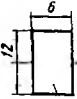
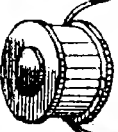
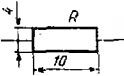
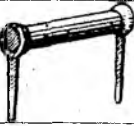
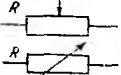

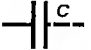

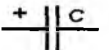


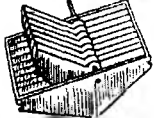


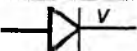
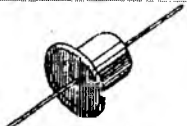

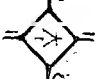
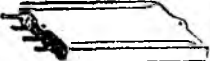
III valga qo'zg'almas qilib o'rnatilgan $z=26$ va $z=65$ dan oxirgisi II valdagi $z=50$ bilan doimiy ilashib turadi. Shu sababli III val ham sakkiz xil tezlikda aylana oladi.

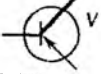

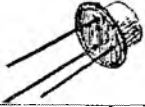
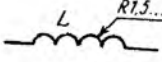

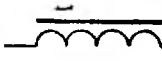
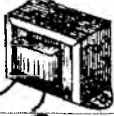
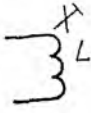

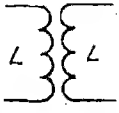
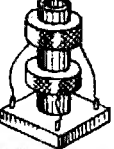
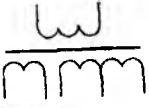
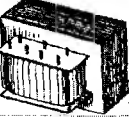




III valdagi g'ildiraklar IV valda erkin aylanuvchi $z=104$ va $z=65$ bilan doimiy ilashib turadi. M_3 mufta neytral vaziyatda bo'lganda IV val aylanmaydi. Mufta yo'naltiruvchi shponka bo'ylab chap yoki o'ng tomonga surilsa va tegishli tishli g'ildirak bilan ulansa, IV val $z=104$ yoki $z=65$ bilan baravar tezlikda aylanadi. Demak, III valning aylanish tezligi o'zgarmagan holda IV valga ikki xil aylanish tezligi uzatilishi mumkin. III val sakkiz xil tezlik bilan aylana olishi sababli IV val o'n olti xil tezlikda aylana oladi.

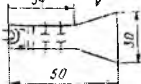
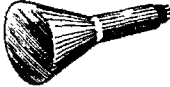


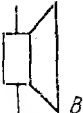

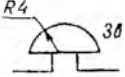

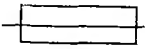
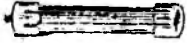
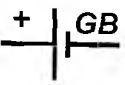

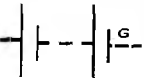



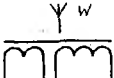


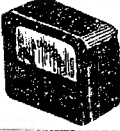

IV valga $z=20$, V valga $z=80$ doimiy ilashib turadi. Shu sababli shpindel ham o'n olti xil aylanish tezligi oladi.

Sxemaning birinchi variantida ko'rsatilgan qismini o'qib chiqdik, endi uni formatga ko'chirib chizamiz (10.2-shakl). Keyin buyum elementlari-ning pozitsiya belgisi qo'yib chiqiladi. Buni elektr dvigateldan boshlaymiz, ya'ni dvigatelning pozitsiya belgisi 1 bo'ladi. Dvigatel valiga qo'zg'almas qilib o'rnatilgan $z=26$ tishli g'ildirakka 2 belgisi, I valning shu g'ildirak bilan doimiy ilashib harakatlanadigan $z=73$ g'ildiragiga 3 belgisi, shu valning qolgan tishli g'ildiraklariga chapdan o'ngga qarab navbatdagi tartib raqamlari qo'yib chiqiladi (ya'ni $z=41$ —4, $z=34$ —5, $z=22$ —6, $z=28$ —7). Keyin shu tartibda qolgan I vallardagi tishli g'ildiraklarga ham pozitsiya belgilari qo'yib chiqiladi va elementlar jadvalini to'ldiramiz. Elementlar jadvalini to'ldirish namunasi 10.3- shaklda berilgan.

Tartib nomeri	Shartli belgisi	Yaqqol tasviri	Nomi
1			Sim, kabel
2			Ulangan simlar
3			Ulanmagan simlar
4			Elektr zanjirining davomi borligini ko'rsatuvchi belgi
5			Korpusga ulanish
6			Yerga ulanish
7			Bir qutbli viklyuchatel
8			Bir qutbli ikki tomonlama pereklyuchatel
9			Ko'p (bu yerda ikki) qutbli ikki pozitsiyali pereklyuchatel
10			Bir qutbli ko'p pozitsiyali pereklyuchatel
11			Bir qutbli knopkali viklyuchatel
12			Uyaga ulanadigan shtir

13			Shtir ulanadigan uya
14			Uyaga ulanadigan shtir
15			Elektromagnit
16			Rostlanmaydigan rezistor
17			Rostlanadigan rezistor (potensiometr)
18			Rostlanmaydigan kondensator
19			Elektrolitik kondensator
20			Rostlanadigan kondensator
21			Kicik hajmli rostlanadigan kondensator
22			Yarim o'tkazuvchi diod
23			Stabilitron
24			Diodli to'g'rilagich

25			<p><i>p - n - p</i> strukturali tranzistor</p>
26			<p><i>n - p - n</i> strukturali tranzistor</p>
27			<p>O'zaksiz induktivlik g'altagi</p>
28			<p>O'zakli induktivlik g'altagi</p>
29			<p>Bir chulg'amli induktivlik g'altagi</p>
30			<p>Ikki chulg'amli induktivlik g'altagi (uyqori chastotali transformator)</p>
31			<p>Transformator</p>
32			<p>Elektron lampa: a) qo'shaloq triod</p>
33			<p>b) pentod</p>
34			<p>c) stabilitron</p>

35			Elektron-nur trubkasi
36			Elektr lampochkasi
37			Radiokarnay
38			Qo'ng'iroq
39			Saqlagich
40			Galvanik element
41			Elementlar batareyasi
42			Tashqi antenna
43			Magnit antennasi
44			Voltmetr
45			Ampmetr

10.4-§. Radio-elekt sxemalar

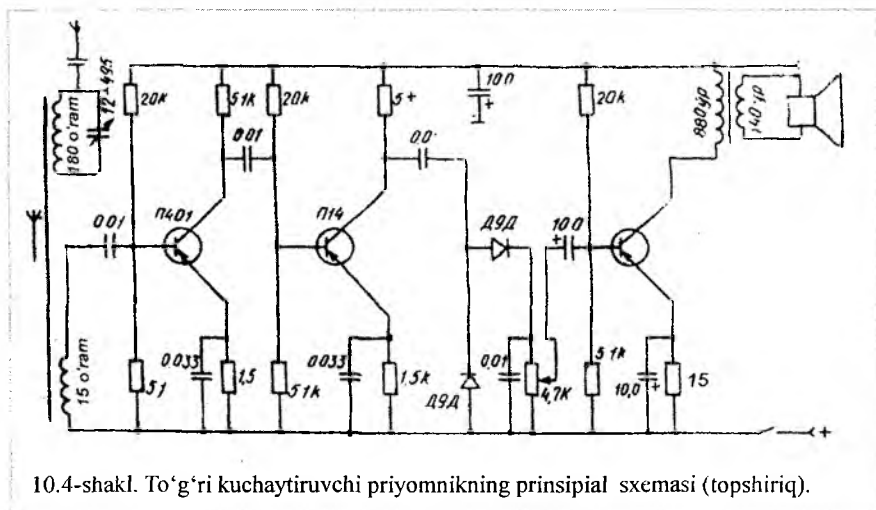
Hozirgi zamon elekt hisoblash mashinalari, avtomatik boshqarish sistemalari, radio hamda televizion apparaturalarning ishlash prinsipini o'rganishda, ularni sozlash, rostlash va tuzatish ishlarida radio-elekt sxemalardan keng foydalaniladi. Bu sxemada buyumning ishlash prinsipi va uning tarkibiy elementlari orasidagi o'zaro bog'lanishlar tasvirlanadi.

Radio-elekt sxemalarda davlat standartlarida ko'rsatilgan shartli grafik belgilardan foydalaniladi. Bu belgilardan ko'p uchraydiganlari va ular ifodalanadigan detallarning yaqqol tasviri 10.3-jadvalda berildi.

Sxemada elekt bog'lanishlar bir chiziq bilan, mexanik bog'lanishlar ikki chiziq bilan ko'rsatiladi. Bu chiziqlar sxema formatiga qarab taxminan 0,4 mm gacha yo'g'onlikda chiziladi (GOST 2.751—96).

Sxemada grafik belgilar bilan bir qatorda buyum tarkibiy elementlarining pozitsiya belgisi ham ko'rsatiladi. Radio-elekt sxemalarda pozitsiya belgisi elementning harfiy belgisi bilan uning tartib raqamidan tuzilgan bo'ladi.

Muayyan elementning harfiy belgisi shu element nomining birinchi harfi yoki undagi xarakterli harflar bilan ko'rsatiladi: batareya—V, lampa—E, generator—G, transformator—T_p, vklyuchatel—Vk va h.

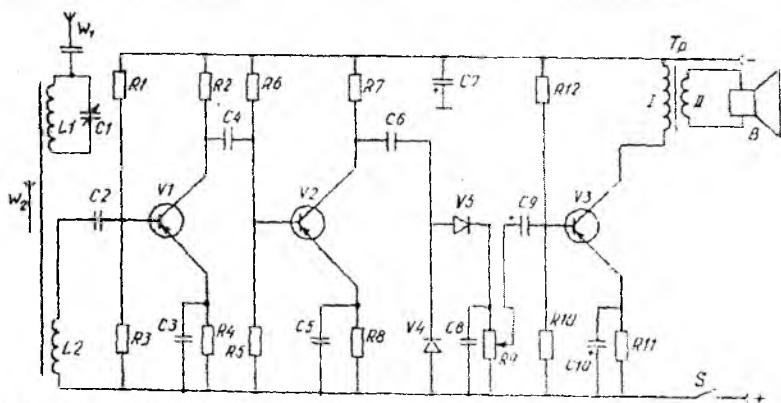


10.4-shakl. To'g'ri kuchaytiruvchi priyomnikning prinsipial sxemasi (topshiriq).

Rezistor, kondensator, induktivlik g'altagi, shuningdek, elektr o'lchash asboblari quydagi lotin alfaviti harflari bilan belgilanadi: rezistor R, kondensator — C, induktivlik g'altagi—L, ampermetr—A, voltmetr—V va h.

Faqat bir xil guruhga mansub elementlar tartib raqami bilan belgilanadi. Tartib raqami elementning harfiy belgisidan keyin qo'yiladi: Masalan, rezistorlar—R1, R2, R3,..., kondensatorlar— C1, C2, CZ.. va h. Shuni unutmash kerakki, elementlarning tartib raqami, ularning sxemada joylashish tartibiga muvofiq chapdan o'ngga yoki yuqoridan pastga qarab qo'yiladi.

Sxemada elementlarning pozitsiya belgisidan tashqari, ularning markasi ham yozib ko'rsatilishi mumkin. U ko'pincha pozitsiya belgisi ostiga kasr shak-



10.5-shakl To'g'ri kuchaytiruvchi priyomnikning prinsipial sxemasi.

lida yoziladi. Masalan, $\frac{J110}{6\Pi14\Pi}$ -tartib raqami 10 bo'lgan lampaning markasi

$\frac{Tp4}{Tc-180}$ esa tartib raqami 4 bo'lgan tok transformatorining markasi Tc-180 (kuchaytiruvchi transformator) ekanligini bildiradi.

Sxemada harf va raqamlar bir xil o'lchamdagi shrift bilan yoziladi. Pozitsiya belgisi elementning shartli grafik belgisi yoniga, imkon boricha uning yuqorisiga yoki o'ng tomoniga yozib qo'yiladi. So'ngra elementlar jadvali

to'ldiriladi. Jadvalda elementlar haqida ma'lumot beriladi.

10.5-§. Radio-elektr sxemalarni o'qish va chizish

Kinematik sxemalar kabi radio-elektr sxemalarni ham o'qish uchun avvalo buyumning texnik pasporti bilan tanishib chiqiladi. Buyumning pasporti hamda shartli grafik belgilar jadvalidan foydalanib, buyum tarkibiy elementlarining nomi, ular orasidagi o'zaro bog'lanishlar shuningdek, buyumning ishlash prinsipi aniqlanadi. So'ngra sxema ko'chirib chiziladi. Undan keyin elementlarning pozitsiya belgisi qo'yib chiqiladi hamda elementlar jadvali to'ldiriladi.

Namuna tariqasida to'g'ri kuchaytiruvchi priyomnikning prinsipial sxemasini o'qish va chizishni ko'rib chiqamiz. Sxemada buyum elektr tarmog'iga ulanmagan holda tasvirlanadi.

Radio-elektr sxemalarda tasvirlanadigan buyumlarda ayni bir-turdagi bir xil markali elementlar ko'p uchraydi. Bu elementlarning pozitsiya belgisi qo'yilmaganligidan sxema odatdagidek, oldin o'qiladigan bo'lsa, mazkur elementlarning har qaysisini alohida xarakterlab bo'lmaydi. Shuning uchun namunada berilgan sxemaning oldin chizilishini, so'ngra o'qilishini bayon qildik.

Avvalo priyomnikning sxemasini (10.4-shakl) A3 formatli qog'ozga ko'chirib chiziladi. So'ngra 2-jadvaldan foydalanib sxemada uchraydigan elementlarning pozitsiya belgisini qo'yib chiqamiz (10.5-shakl). So'ngra sxemani o'qiymiz.

Sxemada tasvirlangan priyomnik besh blokdan iborat.

Birinchi blok, ya'ni kirish blokiga W_1 tashqi antennadan C2 kondensator-gacha bo'lgan qismi kiradi. Tashqi antenna (W_1) korpus tashqarisiga, magnit antenasi (W_2) esa korpus ichida bo'ladi. Magnit antenasining g'altaklari (11,12) rostlanadigan (C1) va rostlanmaydigan (C2) kondensatorlardan iborat. Birinchi blok yuqori chastotali radio to'lqinlarni qabul qilib, ulardan keraklisini ajratadi va ikkinchi blokka uzatadi. C2 kondensator birinchi blok bilan ikkinchi blokni bog'laydi.

Ikkinchi blokka C2 dan C4 gacha bo'lgan qismi, ya'ni VI tranzistor, R1, R2, R3, R4 rezistorlar va rostlanmaydigan kondensator C3 kiradi. Kondensator va rezistorlar tranzistorning kerakli rejimda ishlashini ta'minlaydi. Ikkinchi blok yuqori chastotali radio to'lqinlarini kuchaytirib, ularni uchinchi blokka

Poz.	Nomi	Soni	Eslatma
	<u>Antennalar</u>		
W_1	Tashqi antenna	1	
W_2	Magnit antennasi	1	
	<u>Induktivlik g'altaklari</u>		
$L1$	Induktivlik g'altagi 180 o'r.	1	
$L2$	Induktivlik g'altagi 15 o'r.	1	
	<u>Kondensatorlar</u>		
$S1$	Rostlanuvchi kondensator	1	
$S2, S4$	Rostlanmaydigan kondensator		
$S6, S8$	0,01 mkF	4	
$S3, S5$	Rostlanmaydigan kondensator		
	0,033 mkF	2	
$S7, S9$	Rostlanmaydigan elektrolitik		
$S10$	kondensator 10,0	3	
	<u>Rezistorlar</u>		
$R1, R6, R12$	Rezistor 20 kOm	3	
$R2, R3$			
$R5, R7, R10$	Rezistor 5,1 kOm	5	
$R4, R8, R11$	Rezistor 1,5 kOm	3	
$R9$	Potensiometr 4,7 kOm	1	
	<u>Tranzistorlar</u>		
$V1$	Tranzistor P401	1	
$V2, V3$	Tranzistor P14	2	
$V4, V5$	Diod D9D	2	
Tr	Transformator 880/140 o'r.	1	
V	Radiokarnay	1	
S	Bir qutbli vkluychatel	1	

10.6-shakl. To'g'ri kuchaytiruvchi priyomnikning prinsipial sxemasidagi elementlar jadvali

uzatadi. Rostlanmaydigan kondensator C4 ikkinchi blok bilan uchinchi blokni o'zaro bog'laydi.

Uchinchi blok V2 tranzistor, R5, R6, R7, R8 rezistorlar va rostlanmaydigan kondensator C5 dan iborat. Kondensator va rezistorlar tranzistorning kerakli rejimda ishlashini ta'minlaydi. Uchinchi blok Ikkinchi blokdan keladigan yuqori chastotali radioto'lqinlarni yanada kuchaytirib, ularni to'rtinchi blokka uzatadi. Rostlanmaydigan kondensator C₆ uchinchi blok bilan to'rtinchi bloklarni o'zaro bog'laydi.

To'rtinchi blok V4, V5 yarim o'tkazgich diodlar, rostlanmaydigan kondensator C8 va R9 potensimetrdan iborat. V4, V5 lar detektor vazifa-sini bajarib, yuqori chastota, o'zgarmas tok va ovoz chastotasini ajratib C8 va R9 ga uzatadi. Yuqori chastota C8 orqali, o'zgarmas tok esa R9 orqali korpusga beriladi. Shu bilan ular o'z vazifasini tugatadi. Ovoz chastotasi esa C9 ga o'tadi. Shunday qilib, yuqori chastotadan ovoz chastotasi (past chastota) ajratib olinib, C9 rostlanmaydigan elektrolitik kondensator orqali beshinchi blokka uzaitaladi.

Beshinchi blok R10, R11, R12 rezistorlar, C10 elektrolitik kondensator, V3 tranzistor, transformator (T_p) va radiokarnay (V) dan iborat. Rezistorlar va kondensator tranzistorning kerakli rejimda ishlashini ta'minlaydi. Transformator kondensatordan keladigan tovush chastotasini kerakli darajada moslashtirib, reduktorga uzatadi.

Bir qutbli vklyuchatel (S) priyomnikni tarmoqqa ulab-uzish uchun xizmat qiladi. C7- elektrolitik kondensator bo'lib, chetdan bo'ladigan turli xil (radio xalaqitlar) ta'sirlarini bartaraf etish uchun xizmat qiladi.

Sxemaning elementlar jadvalini tuzamiz (10.6-shakl).

10.6-§. Mikrosxemalar haqida umumiy ma'lumot

Hozirgi kunda texnologik jarayonlarni mexanizatsiyalash va avtomatlash-tirishda elektron texnikadan keng foydalanilmoqda. Sanoat obyektlari kundand-kunga elektron apparatlar bilan uzluksiz ravishda ko'p miqdorda ta'minlanmoqda. Shu sababli kichik o'lcham va og'irlikka ega bo'lgan yuqori iqtisodiy tejamli, ishonchli va yuqori funksional murakkablikdagi elektron buyumlardan foydalanish zarurati paydo bo'lmoqda.

Zamon talabi buyumni minimal o'lcham va og'irlikda bo'lishini ta'minlash

alohida-alohida juda kichik hajmdagi radio detallardan tashkil topgan va bir-biri bilan o‘zaro kavsharlangan yoki payvandlangan hamda maxsus korpuslarda germetik joylashtirilgan mikromodul–qurilmalar yaratishni taqozo etmoqda.

Elektron qurilmalarning ishlash sifatining oshishi va ular gabarit o‘lchamlarining kichrayishi ko‘p jihatdan ulardagi ulanishlar va elektr o‘tkazgich simlar umumiy sonining kamayishi bilan bog‘liq bo‘lib, hozirgi kunda ana shunday prinsipda ishlaydigan elektron apparatlardan foydalaniladi.

Mikroelektron qurilmada barcha yoki bir qism elementlari o‘zaro uzviy bog‘liq va ular o‘zaro bir-biri bilan ulangan ana shunday bir butun konstruktiv qurilma **integral mikrosxema** deyiladi. Ularning elementlari tashqi vivodga (vivod – teleradioapparat yoki telefon simining ulash uchun tashqariga chiqib turgan qismi) ega emas va ular alohida buyum sifatida qaralmaydi. Ishlab chiqarish texnologiyasiga ko‘ra mikrosxemalar **yarim o‘tkazgichli** va **gibrid** mikrosxemalarga bo‘linadi.

Yarim o‘tkazgichli integral sxema yaxlit funksional qurilma bo‘lib, uning elementlari bir xil hajmda tayyorlanadi va yarim o‘tkazgichli material sirtida joylashgan bo‘ladi.

Mikrosxemani yaratishda qurilma yarim o‘tkazgichli materialining alohida mikrouchastka (juda kichik qism)lariga maxsus ishlov berish yo‘li bilan **aktiv**¹ (diod, tranzistorlar) va **passiv**² (rezistor, kondensator, induktiv g‘altaklar) elementlarning funksiyalariga mos xossalar beriladi.

Elementlarning o‘lchamlari bir va o‘nlab mikrometrlarda o‘lchanadi. Qurilmaning yarim o‘tkazgichli material kristallida tayorlangan barcha elementlari bir-biridan izolyatsiya qilingan. Elementlar ulanishining bir qismi kristall hajmida va bir qismi himoya qatlamida bajariladi.

Gibrid integral mikrosxema qurilmada elementlarining bir qismi (odatda, passiv elementlari)da elektrik material sirtida joylashgan plyonkalar ko‘rinishida tayyorlanadi. Qolgan element (aktiv) lari odatdagidek, alohida konstruktiv ko‘rinishda tayyorlanadi. Plyonkaning qalinligiga ko‘ra **yupqa-**

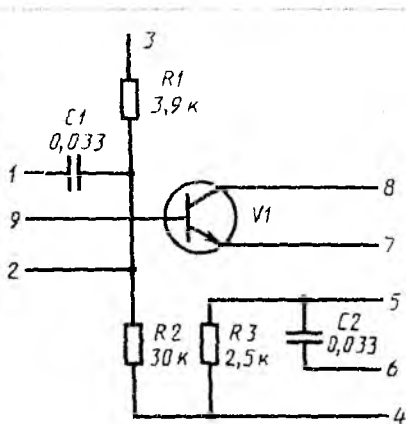
¹ **aktiv element** – ish jarayonini aktiv (faol)lashtiradigan xossaga ega bo‘lgan element (jarayonni kuchaytiradi yoki boshqaradi).

² **passiv element** -ish jarayoniga aktiv ta’sir ko‘rsatmaydigan element.

plyonkali (plyonka qalinligi 1 mkm gacha) va **qalinplyonkali** (plyonka qalinligi 10 mkm dan yuqori) gibrid mikrosxemalarga bo'linadi. Dielektrik material sirtida joylashgan va elementlari plyonka shaklida tayyorlanadigan mikrosxemalar, aktiv plyonkali elementlar tayyorlash jarayonining murakkabligi sababli sanoatda ishlab chiqarilmaydi. Yuqorida qaralgan mikrosxemalardan tashqari **aralash** deb ataluvchi integral mikrosxemalar mavjud bo'lib, ularning aktiv elementlari kristall yarim o'tkazgichlardan iborat bo'lib, passiv elementlari esa plyonka ko'rinishida tayyorlanib, kristall yarim o'tkazgichlar sirtida joylashgan bo'ladi. Yuqorida ko'rilgan har bir mikrosxema o'ziga xos maxsus konstruksiya va tayyorlanish texnologiyasiga ega.

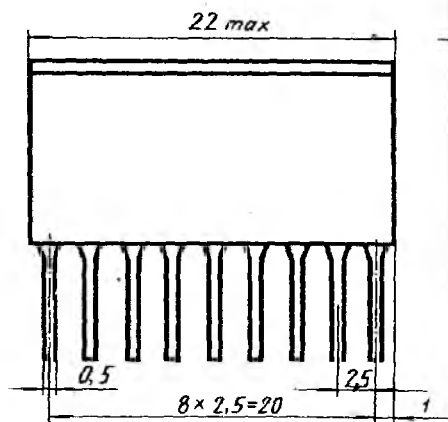
Mikrosxemalarni konstruksiyalash (tayyorlash) uning tarkibiy sxemasini tuzishdan boshlanadi va shu asosda prinsipial elektr sxemalar tayyorlash qoidalari asosida uning mikrosxemasi bajariladi. Keyin mikrosxema tayyorlash texnologiyasi tanlanadi.

10.7-shaklda umumiy bazaga ega bo'lgan umumiy elektron va umumiy kollektorli¹ rangli va qora-oq televizorlarda ishlatiladigan universal kuchay-



10.7-shakl

kristall yarim o'tkazgichlardan iborat bo'lib,

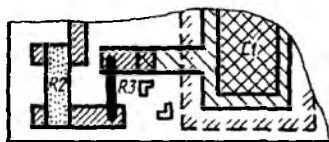


10.8-shakl

¹ kollektor -o'zgaruvchan tokni doimiy tokka aylantiruvchi moslama.

tirgichning prinsipial sxemasi keltirilgan. Amalda texnologiyasi eng oddiy va arzon narxli qalin plyonkali mikrosxemalar ko'p sonda ishlab chiqariladi (10.9-shakl).

Sopol asosga maxsus trafaretlar yordamida elektr quvvatini o'tkazuvchi va rezistorlar hosil qiluvchi gil pastalar surtilib, quyma tayyorlanadi. So'ngra pastali quymalar 400-600°C issiqlikda pishiriladi. Shundan keyin osma elementlar¹ (ikkita kondensator va tranzistor) o'rnatiladi. Mikrosxema maxsus plastmas-



Qatlam raqami	Shartli belgisi	Qatlam nomi	Material belgisi	Qatlam qalinligi mkm da	Qatlamni bajarish usuli
1		Rezistorlar	Qotishma ... GOST ...	0,8	Vakuum usuli
2		O'tkazgichlar va kontakt maydoni	Aluminiy ... GOST ...	0,8	" — " — "
3		Kondensatorning pastki o'rni	Aluminiy ... GOST ...	0,7	" — " — "
4		Kondensatorning ustki o'rni	Kremniy oksidi	0,9	" — " — "
5		Qatlamning qo'yish o'rni	Aluminiy ... GOST ...	0,7	" — " — "
Raqamsiz		Qatlamni qo'yish o'rni 3-o'rinda 5 qatlam	—	—	—

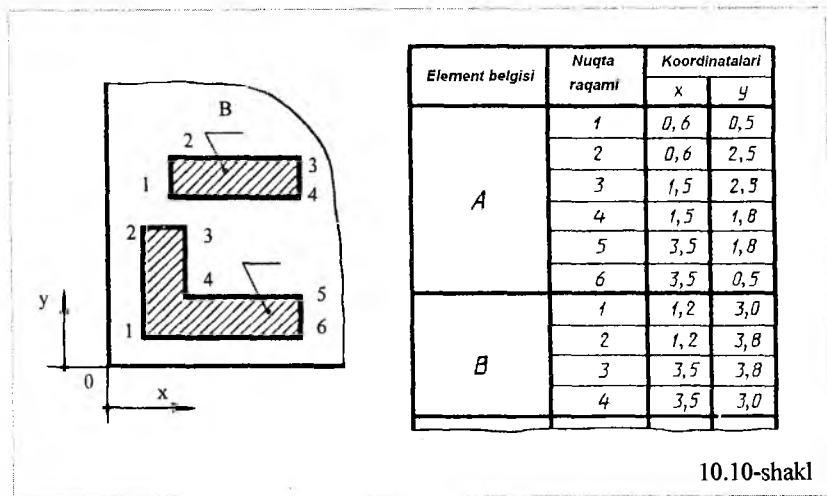
10.9-shakl

sadan tayyorlangan korpusda germetik joylashtiriladi.

Ishlab chiqarishda yig'ish va montaj ishlarini ilg'or texnologiyalar bilan ta'minlash uchun integral mikrosxemalarning geometrik shakli va vivodlarning joylashishiga qarab, GOST 17467-96 to'rt xildagi korpuslar tayyorlashga ruxsat etadi. Korpuslar standart gabarit va ulanuvchi o'lchamlarga ega.

¹ **osma elementlar** — elektr va radioelementlar bo'lib, quymaga kavsharlash yoki payvandlash yordamida mahkamlanadi va plyonkali o'tkazgichlar bilan kontakt o'rnatadi

10.8-shaklda germetik korpusli K115 tipdagi mikroshexaning gabarit chizmasi keltirilgan. Mikroshexamalarni tayyorlash texnologiyasini ularning o'ziga xos chizmalari belgilaydi. Yupqa plyonkali integral mikroshexalar




10.10-shakl

tayyorlashda ko'p qatlamli platalar¹ chizmasi tayyorlanadi. Bu chizmalarda elementlarning shakli va joylashtirilishi ko'rsatiladi. Bunday chizmalar (ko'rxonalarda topologik chizmalar deb yuritiladi) bitta tasvirda bajariladi, chunki har bir qatlam o'lchami mikrometrning juda oz ulushini tashkil etadi va ular jadval shaklida yoki chizmaning texnik talablarida beriladi.

10.9-shaklda ko'p qatlamli plata (har xil mikroshexamalardan tashkil topgan) chizmasining bir qismi keltirilgan. Plataning oxirgi qatlami tasviri bosh ko'rinish deb qabul qilingan. Turli qatlamlarda joylashgan elementlar shartli ravishda turli xil shtrixovkalar bilan ko'rsatilgan va ularning mazmuni chiz-

¹Plata—plat fransuzcha so'z bo'lib, "tekis" ma'nosini bildiradi. Elektr toki o'tkazmaydigan material (tekstolit, steklotekspplast, fenoplast va h.k.) dan tayyorlanadigan, odatda, to'g'ri to'rtburchak shaklidagi plastinka bo'lib, elektr, teleradio apparaturalarning osma elementlarini mexanik yo'l bilan o'rnatishda asos sifatida ishlatiladi.

ma pastida jadval shaklida berilgan. Jadvalning shakli o'lichamlari va grafalar soni qat'iy belgilanmaydi. Chizmada eni 2 mm va undan kam bo'lgan plyonka elementlari yo'g'onlashtirilgan tutash chiziq bilan tasvirlanadi (2S). Plata chizmasida osma elementlarining joylari shartli belgilar bilan ko'rsatiladi; 10.9-shaklda R3 rezistor va S1 kondensator orasida joylashgan  shakldagi ikkita burchak ana shunday belgilardan hisoblanadi. Plata chizmasidagi barcha mikroelementlar prinsipial elektr sxemalaridagi kabi belgilanadi. Plata chizmasida plyonkali mikrosxemalarni prinsipial elektr sxemalar kabi belgilashga ruxsat etiladi, bu chizmani o'qishni osonlashtiradi. Plata chizmalari odatda, 10:1, 20:1, 40:1, 50:1 masshtablarda bajariladi. Bundan tashqari chizmada har bir qatlamning alohida tasviri, masalan, "2-qatlam" kabi yozuv bilan beriladi. Bu tasvirlarning masshtablari juda katta bo'lganligi sababli ular alohida format (varaqlar)da bajariladi.

Chizmada qatlam elementlarining konturlari chiziladi, ularning uchlari pastdan soat mili yo'nalishi bo'yicha raqamlar bilan belgilanadi (10.10-shakl).

Elementlar shakli uchlari koordinatlarining son miqdorlari jadval shaklida beriladi va qatlam tasvirining o'ng tomonida yoki pastida joylashtiriladi. Koordinatalar jadvalini alohida hujjat sifatida ham rasmiylashtirish mumkin.

Integral mikrosxemalarining yig'ish chizmasi IX bobda bayon etilgan qoidalar asosida bajariladi. Yarim o'tkazgichli integral mikrosxemalar-ning konstruktorlik hujjatlarini tayyorlashda ham qatlamlar chizmasi alohida-alohida bajariladi va ular asosida katta aniqlikda fotoshablonlar tayyorlanadi. Shuning uchun bunday chizmalar 200:1 dan kam bo'lmagan masshtablarda bajariladi.

10.7-§. Gidravlik va pnevmatik sxemalar

Hozirgi zamon sanoatida gidravlik yoki pnevmatik sistemaga ega bo'lgan turli xildagi press, nasos, metall qirquvchi stanok kabi buyumlar keng qo'llaniladi. Ana shu buyumlar tarkibidagi elementlarning o'zaro bog'lanishlari hamda suyuqlik yoki havo yordamida ishlash prinsipi gidravlik va pnevmatik sxemalar vositasida o'rganiladi.

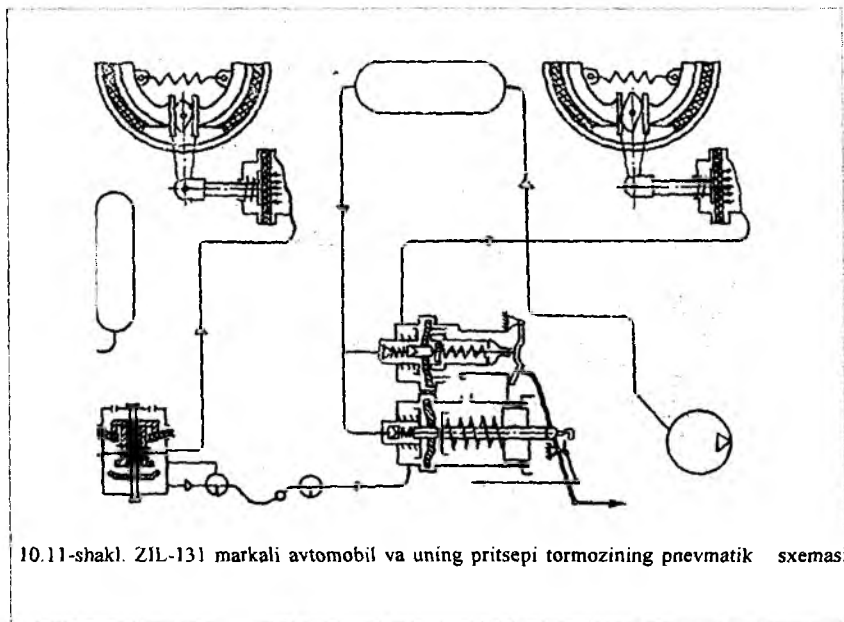
Gidravlik va pnevmatik sxemalar GOST 2.704-96 da belgilangan qoidalariga asosan bajariladi. Bunday sxemalarda ishlatiladigan shartli grafik belgilar GOST 2.271-74, GOST2.780-96, GOST2.781-96, GOST2.782-96, GOST2.784-96 va GOST2.786-96 da ko'rsatilgan. Ulardan asosiylari 3-jadvalda berildi.

Jadvallardan ko‘rinadiki, truboprovodlar asosiy tutash chiziq bilan, ularning ulangan va kesishgan joylari nuqta bilan, suyuqlik oqimining, havo oqimining yo‘nalishlari strelkalar bilan belgilanadi va h.k.

Sxemada tasvirlangan elementlarning hammasiga suyuqlik yoki havo oqimining yo‘nalishi bo‘ylab arab raqamlaridan iborat tartib raqamlari qo‘yiladi. Sxemada ayni bir elementdan bir nechta mavjud bo‘lsa, ularning barchasi bitta umumiy raqam bilan qavs ichida esa ulardan har birining o‘z tartib raqami bilan belgilanadi. Masalan: 2(1), 2(2), 2(3) va h.

Elementlardan keyin truboprovodlar ham suyuqlik yoki havo oqimining yo‘nalishi bo‘ylab ketma-ket raqamlanadi. Lekin elementlardan farqli ravishda truboprovodlarning, tartib raqami chetga chiqarish chizig‘i yoniga yozib qo‘yiladi. Agar truboprovod qurilmaning biror elementi ichki kanal vazifasini bajarsa, truboprovod raqami oldiga mazkur elementning raqami yoziladi va undan keyin nuqta qo‘yiladi. Masalan, 16.15; 17.8 va h.

Sxemadagi element va truboprovodlarga raqam qo‘yib chiqilgandan keyin elementlar jadvali tuziladi.



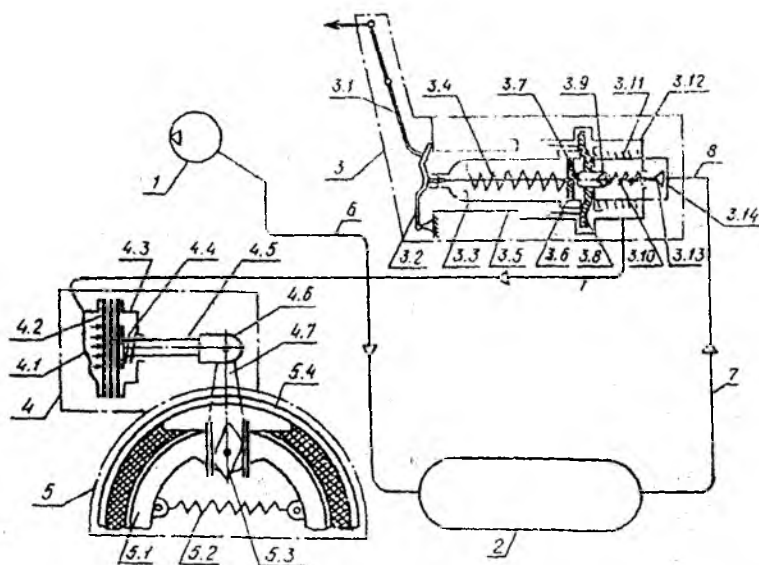
10.11-shakl. ZIL-131 markali avtomobil va uning pritsepi tormozining pnevmatik sxemas.

10.8-§. Gidravlik va pnevmatik sxemalarni o'qish hamda chizish

Bu sxemalarni o'qish uchun ham avvalo buyumning texnik pasporti bilan tanishib chiqiladi. Texnik pasport va grafik belgilar jadvalidan foydalanib, buyum tarkibiy elementlarining nomi, ular orasidagi o'zaro bog'lanishlar, shuningdek, buyumning ishlash prinsipi aniqlanadi. So'ngra sxema ko'chirib chiziladi. Undan keyin elementlarning pozitsiya belgisi qo'yib chiqiladi hamda elementlar jadvali to'ldiriladi.

Namuna tariqasida ZIL-151 markali avtomobil tormozining pnevmatik sxemasini o'qish va chizishni ko'rib chiqamiz.

Gidravlik va pnevmatik sxemalarda tasvirlanadigan buyumlarda bir elementdan bir nechta bo'lishi yoki ayrim elementlarning ishlash prinsipini ularning ichida joylashgan detallar yordamida tushuntirishga to'g'ri keladi. Bunday hollarda og'zaki o'qib chiqilgan sxemani yozma bayon qiliish ancha qiyin. Shuning uchun namunada berilgan sxemaning avval chizilishini, so'ngra o'qilishini bayon qildik.



10.12-shakl. ZIL-131 markali avtomobil tormozining pnevmatik sxemasi.

Avtomobil tormozining sxemasi 10.11-shaklda ko'rsatdigan. Uni A3 formatga ko'chirib chizamiz (10.12-shakl). So'ngra 3-jadvaldan foydalanib, sxemada uchraydigan elementlarning pozitsiya raqamini qo'yib chiqamiz. Undan keyin sxemani o'qiymiz.

Ma'lumki, avtomobilning tormozi uni sekinlatish yoki to'xtatish uchun xizmat qiladi (sxemada avtomobilning tormoz berilgan holati tasvirlangan). Bu tormoz quyidagi qismlardan tashkil topgan: kompressor (1), akkumulator (avtomobil havo balloni) (2), kombinatsiyalashgan tormoz kranining bir qismi (3), tormoz kamerasi rostlanadigan richagi (4) bilan, g'ildirak tormozi (5) va truboprovodlar (6-9).

Kompressor atmosferadan havoni so'rib olib, uni ma'lum bosim ostida siqadi va uni birinchi truboprovod (6) orqali akkumulatorga uzatadi. Akkumulator siqilgan havoni to'playdi hamda keyingi truboprovodlar (7, 8) orqali tormoz kraniga boradigan havo bosimining bir me'yorda bo'lishini ta'minlaydi.

Tormoz kranining avtomobilga taalluqli qismi, avtomobilga tormoz berish kerak bo'lganda, truboprovod (8) dan keladigan siqilgan havoni truboprovod (9) ga o'tkazadi, tormozni bo'shatishda esa truboprovodga havo o'tishini to'xtatib, undagi siqilgan havoni atmosferaga chiqarib yuboradi. Bu jarayon quyidagicha ro'y beradi.

Tormoz berish kerak bo'lsa, pedal bosiladi (pedal sxemada ko'rsatilmagan). Shu payt katta richag (3.1) ning yuqori qismi chap tomonga (strelka bilan ko'rsatilgan), pastki qismi esa o'ng tomonga buriladi. Ayni paytda kichik richag (3.2) ning yuqori qismi o'ng tomonga burilib, muvozanat prujinasi idishi (3.3) ni, bu idish tarelka (3.6) ni, tarelka o'z navbatida chiqarish klapanining egari (3.7) ni, u esa chiqarish (3.9) va kiritish (3.13) klapanlarini o'ng tomonga suradi. Natijada, kirish klapani ochilib, siqilgan havo truboprovod (9) ga o'ta boshlaydi.

Tormoz berish to'xtatilishi kerak bo'lsa, pedaldan oyoq olinadi (qo'yib yuboriladi). Shu payt (3.11) prujina 3.8, 3.7, 3.6, 3.4, 3.3, 3.2 detallarni chap tomonga suradi, klapaning qaytarish prujinasi (3.10) esa kiritish (3.13) va chiqarish (3.9) klapanlarini chap tomonga suradi. Natijada, kirish klapani yopilib, chiqish klapani ochiladi va truboprovoddagi siqilgan havo chiqarish klapani egari orqali tashqariga chiqib ketadi.

Tormoz kamerasi (4) avtomobilning ish tormozini ikkita tormoz qolipi (5.1)

Poz.	Nomi	Soni	Eslatma
1	Kompressor	1	
2	Akkumulyiator	1	
3	Kombinatsiyalashgan tormoz kranining bir qismi	1	
3,1	Katta richag	1	
3,2	Kichik richag	1	
3,3	Muvozanat prujinasi idishi	1	
3,4	Avtomobil tormozini boshqarish seksiyasining muvozanat prujinasi	1	
3,5	Korpus	1	
3,6	Tarelka	1	
3,7	Chiqarish klapani egari	1	
3,8	Yo'naltiruvchi idish diafragmasi	1	
3,9	Chiqarish klapani	1	
3,10	Klapanni qaytarish prujinasi	1	
3,11	Prujina	1	
3,12	Qopqog'	1	
3,13	Kirish klapani	1	
3,14	Tiqin	1	
4	Tormoz kamerasi roslash richagi bilan	7	
4,1	Korpus qopqog'i	1	
4,2	Diafragma	1	
4,3	Korpus kamerasi	1	
4,4	Prujina	1	
4,5	Shtok	1	
4,6	Shtok vilkasi	1	
4,7	Rostlash richagi	1	
5	Tormoz g'ildiragi	1	
5,1	Tormoz kolodkasi	2	
5,2	Kolodkalarni tortadigan prujina	1	
5,3	Qisuvchi kulak	1	
5,4	Tormoz barabani	1	
6-9	Truboprovodlar	4	

10.13-shakl. ZIL-331 rusumli avtomobil tormozining pnevmatik sxemasidagi elementlar jadvali

bilan ularga mahkamlangan ikkita friksion qoplamani ishga solishga no'ljallangan. Truboprovod (9) dan kelayotgan siqilgan havo tormoz kamerasi diafragmasi (4.2) ni, unga mahkamlangan shtok (4.5) va uning vilkasi (4.6) ni o'ng tomonga itaradi. Rostlash richagi ham o'ng tomonga buriladi.

Tormoz g'ildiragi (5) rostlash richagi harakatiga mos ravishda avtomobil g'ildiragini aylanma harakatdan to'xtatish va uning aylanma harakat qilishiga imkon berishdan iborat. Rostlanadigan richag o'ng tomonga qanday burchakka buralsa, qisiladigan kulachok (5.3) ham o'ng tomonga shunday burchak ostida buralib, tormoz kolodkalarini itaradi. Bular avtomobil g'ildiragi bilan birga aylanma harakat qilayotgan tormoz barabani (5.4) ga borib tiraladi, natijada, tormoz barabani aylanishdan to'xtaydi, ya'ni avtomobil tormozlanadi. Rostlash richagi chap tomonga burilib, oldingi holatiga kelganda qisiladigan kulak ham chap tomonga buralib, oldingi holatiga qaytadi. Kolodkalarni tortadigan prujina (5.2) esa qisilib, kolodkalarni oldingi holatiga keltiradi va tormoz barabani erkin aylanish imkoniyatiga ega bo'ladi.

Sxemaning elementlar jadvali 10.13-shakldagi kabi tuziladi.

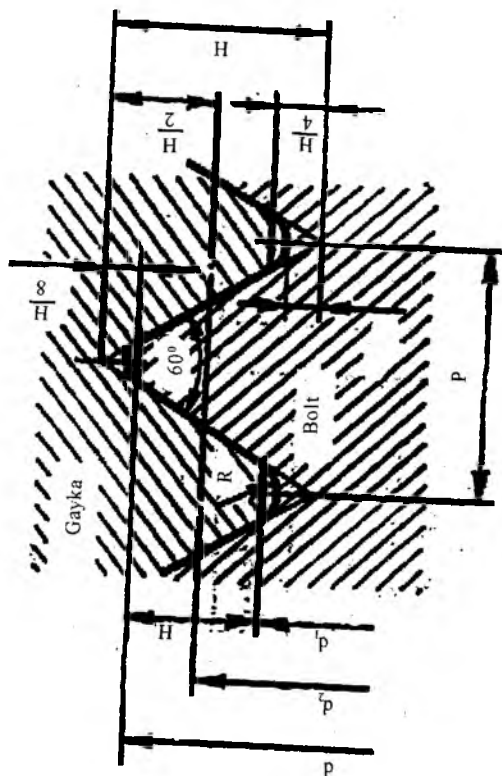
Takrorlash uchun savollar

1. Qanday hujjat sxema deyiladi?
2. Qanday sxema turlarini bilasiz?
3. Sxemalarni bajarishda qanday talablar qo'yiladi?
4. Kinematik sxemaning vazifasi nimalardan iborat va u qanday ketma-ketlikda bajariladi?
5. Radio-elekt sxemalar bajarilishining o'ziga xosligi nimadan iborat?
6. Mikrosxemalar haqida nimalarni bilasiz?
7. Hidravlik sxemalar qanday o'qiladi va chiziladi?
8. Hidravlik va pnevmatik sxemalarning asosiy farqi nimada?

XI bob. ILOVALAR
 Standart detallar parametrlarining o'lchamlari
 I-jadval. Metrik rezbaning asosiy o'lchamlari

(GOST 9150-96)

O'lchamlar mm hisobida



$$H=0,866025P; H_1$$

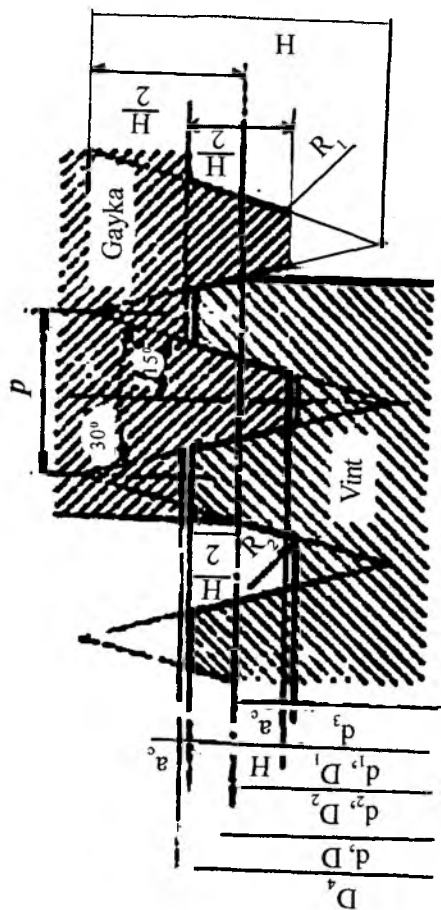
$$5/6H=0,54126P; R=H/6=0,144P$$

1 mm dan 68 mm gacha bo'lgan diametrlar uchun metrik rezbalar jadvali

Tashqi d	Rezba diametri		Rezba qadami, P	Rezba profili balandligi, H	Rezba diametri			Rezba qadami, P	Rezba profili balandligi, H
	O'rti d ₁	Ichki d ₁			Tashqi d	O'rti d ₂	Ichki d ₂		
1	0,838	0,730	0,25	0,135	12	10,863	10,106	1,75	0,947
1,1	0,938	0,830	0,25	0,135	14	12,701	11,835	2	1,082
1,2	1,038	0,930	0,25	0,135	16	14,701	13,835	2	1,082
1,4	1,205	1,075	0,30	0,162	18	16,375	15,294	2,5	1,353
1,6	1,373	1,221	0,35	0,189	20	18,376	17,294	2,5	1,353
1,8	1,573	1,421	0,35	0,189	22	20,376	19,294	2,5	1,353
2	1,740	1,567	0,40	0,216	24	22,051	20,752	3	1,624
2,2	1,908	1,713	0,45	0,243	27	25,051	23,752	3	1,624
2,5	2,208	2,013	0,45	0,243	30	27,727	26,211	3,5	1,894
3	2,675	2,459	0,50	0,270	33	30,727	29,211	3,5	1,894
3,5	3,110	2,850	0,60	0,325	36	33,402	31,670	4	2,165
4	3,546	3,242	0,70	0,379	39	36,402	34,670	4	2,165
4,5	4,013	3,688	0,75	0,406	42	39,077	37,129	4,5	2,435
5	4,480	4,134	0,80	0,433	45	42,077	40,129	4,5	2,435
6	5,350	4,918	1	0,541	48	44,752	42,587	5	2,706
7	6,350	5,918	1	0,541	52	48,752	46,587	5	2,706
8	7,188	6,647	1,25	0,676	56	52,428	50,046	5,5	2,977
9	8,188	7,647	1,25	0,676	60	56,428	54,046	5,5	2,977
10	9,026	8,376	1,5	0,812	64	60,103	57,505	6	3,247
11	10,026	9,376	1,5	0,812	68	64,103	61,505	6	3,247

Eslatma. Asosiy o'lichamlar faqat yirik qadami rezbalar uchun keltirilgan

2-jadval. Trapetsiyasimon rezbaning profili va asosiy o'lchamlari
(GOST 9484-96)



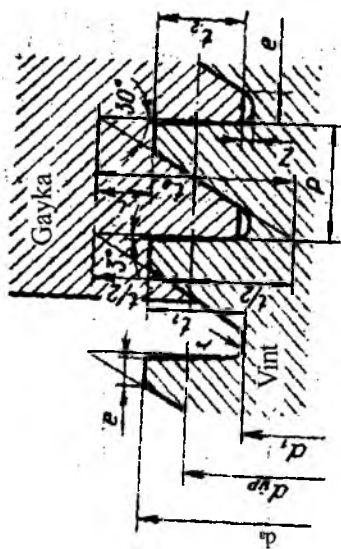
$$H=1,866P; d_2=d-0,5P; D_4=d+2a_c; d_3=d-2H_2; D=d; D_3=d-p; d_1=D_1$$

Vint			Pir va gvalka			Gayka			Vint			Vint va gvalka			Gayba		
Rezbaning diametri			O'rim diametri n			Rezbaning diametri			Rezbaning diametri			O'rim diametri n			Rezbaning diametri		
tasbeji	ichki	d ₁	tasbeji	ichki	d ₁	tasbeji	ichki	d ₁	tasbeji	ichki	d ₁	tasbeji	ichki	d ₁	tasbeji	ichki	d ₁
10	7,5	9	10,5	8	16	11,5	14	19,5	22	16	19,5	23	17	16,5	23	17	16,5
12	9,5	11	12,5	10	18	13,5	16	21,5	24	18	21,5	25	19	18,5	25	19	18,5
14	11,5	13	14,5	12	20	15,5	18	23,5	26	20	23,5	27	21	20,5	27	21	20,5
16	13,5	15	16,5	14	22	17,5	20	25,5	28	22	25,5	29	23	22,5	29	23	22,5
18	15,5	17	18,5	16	24	19,5	22	27,5	30	24	27,5	31	25	24,5	31	25	24,5
20	17,5	19	20,5	18	26	21,5	24	29,5	32	26	29,5	33	27	26,5	33	27	26,5
22	19,5	21	22,5	20	28	23,5	26	31,5	34	28	31,5	35	29	28,5	35	29	28,5
24	21,5	23	24,5	22	30	25,5	28	33,5	36	30	33,5	37	31	30,5	37	31	30,5
26	23,5	25	26,5	24	32	27,5	30	35,5	38	32	35,5	39	33	32,5	39	33	32,5
28	25,5	27	28,5	26	34	29,5	32	37,5	40	34	37,5	41	35	34,5	41	35	34,5
30	27,5	29	30,5	28	36	31,5	34	39,5	42	36	39,5	43	37	36,5	43	37	36,5
32	29,5	31	32,5	30	38	33,5	36	41,5	44	38	41,5	45	39	38,5	45	39	38,5
34	31,5	33	34,5	32	40	35,5	38	43,5	46	40	43,5	47	41	40,5	47	41	40,5
36	33,5	35	36,5	34	42	37,5	40	45,5	48	42	45,5	49	43	42,5	49	43	42,5
38	35,5	37	38,5	36	44	39,5	42	47,5	50	44	47,5	51	45	44,5	51	45	44,5
40	37,5	39	40,5	38	46	41,5	44	49,5	52	46	49,5	53	47	46,5	53	47	46,5
42	39,5	41	42,5	40	48	43,5	46	51,5	54	48	51,5	55	49	48,5	55	49	48,5
44	41,5	43	44,5	42	50	45,5	48	53,5	56	50	53,5	57	51	50,5	57	51	50,5
46	43,5	45	46,5	44	52	47,5	50	55,5	58	52	55,5	59	53	52,5	59	53	52,5
48	45,5	47	48,5	46	54	49,5	52	57,5	60	54	57,5	61	55	54,5	61	55	54,5
50	47,5	49	50,5	48	56	51,5	54	59,5	62	56	59,5	63	57	56,5	63	57	56,5
52	49,5	51	52,5	50	58	53,5	56	61,5	64	58	61,5	65	59	58,5	65	59	58,5
54	51,5	53	54,5	52	60	55,5	58	63,5	66	60	63,5	67	61	60,5	67	61	60,5
56	53,5	55	56,5	54	62	57,5	60	65,5	68	62	65,5	69	63	62,5	69	63	62,5
58	55,5	57	58,5	56	64	59,5	62	67,5	70	64	67,5	71	65	64,5	71	65	64,5
60	57,5	59	60,5	58	66	61,5	64	69,5	72	66	69,5	73	67	66,5	73	67	66,5

- Eslatma: 1. Vintning tashqi diametri bir vaqtning o'zida rezbaning nominal diametri hamdir.
2. Bir kiritimli trapetsiyasimon rezbalarning profili ko'p kiritimli trapetsiyasimon rezbalarga ham qo'llaniladi.

3-jadval. Tirak rezba parametrlarining o'lchamlari (GOST10177-96)

O'lchamlar mm hisobida



Rezbaning qadami, P	Rezbaning chuqurligi, h_1	Profiling ishlab belandligi, h	Radius, r
2	1,736	1,5	0,249
3	2,603	2,25	0,373
4	3,471	3	0,497
5	4,339	3,75	0,621
6	5,207	4,5	0,746
8	6,942	6	0,994
10	8,678	7,5	1,243
12	10,415	9	1,491
16	13,884	12	1,988
20	17,355	15	2,485
24	20,826	18	2,982
32	27,769	24	3,977
40	34,711	30	4,971
48	41,653	36	5,965

$H=1,5876P$, $h_1=0,86777P$ $l=0,4189P$;
 $r=0,12427P$; $h=0,75P$

Qatorlar uchun diametr, d			Qadam, P
1	2	3	
10	—	—	—
12	—	—	2
—	14	—	2
16	—	—	2
20	18	—	—
—	22	24	5
26	—	—	5
—	28	—	5
32	—	30	6
—	—	34	6
—	36	—	6
40	—	38	6
—	44	42	6
—	—	46	8
50	—	48	8
—	—	52	8
60	55	—	8
—	—	65	10
—	70	—	10
80	—	75	10
—	—	85	10
—	—	—	12

Qatorlar uchun diametr, d			Qadam, P
1	2	3	
—	90	—	20
100	—	95	20
120	100	—	20
—	—	130	24
—	140	—	24
160	—	150	24
—	180	—	24
200	—	190	32
—	—	—	32
—	—	—	20
—	—	—	20
—	—	—	12
—	—	—	12
—	—	—	12
—	—	—	16
—	—	—	16
—	—	—	16
—	—	—	16
—	—	—	16
—	—	—	20
—	—	—	20
—	—	—	20
—	—	—	20
—	—	—	10

Eslatmalar.

1. Standartda diametrlari 10 dan 600 mm gacha bo'lgan rezbalar hisobga olingan. Yuqoridagi jadvalda diametrlari 200 mm gacha bo'lgan rezbalar berildi.
2. Diametri 80 mm va qadami 16 mm bo'lgan tiraksimon rezbaning shartli belgilanishiga misol:
Tup. 80X6
3. Diametri 80 mm va qadami 16 mm bo'lgan ikki kirimli maxsus trapetsiyasimon rezba chap bo'lsa, so'z boshiga maxsus, oxiriga esa chap so'zi yozib qo'yiladi:
Max. Tud. 80(2x16) chap.

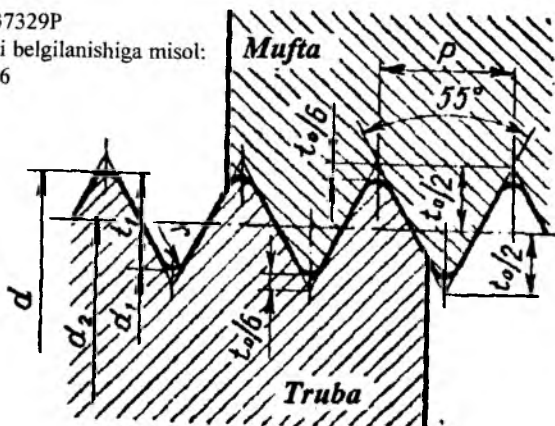
4-jadval. Silindrik truba rezba (GOST 6357 - 96)

Profili yumaloqlangan

H=0.960491P; R=0.37329P

Truba rezbaning shartli belgilanishiga misol:

Truba 2 GOST 6357-96



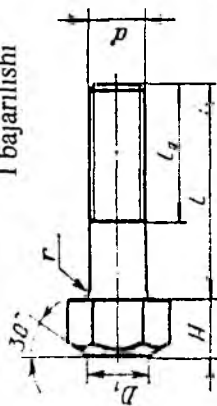
O'lchamlar mm hisobida

Rezba o'lchamining belgisi, dyum hisobida	Rezbaning diametri			Rezbaning qadami P	O'ramlar soni		Profiling birligi	Radiusi		
	tashqi	ichki	o'rta		1" dagi	127 mm dagi			l ₂	r
a	d ₀	d ₁	d _{o'r}	P						
(1/8)	9,729	8,567	9,148	0,907	28	140	0,851	0,125		
1/4	13,158	11,446	12,302	1,137	19	95	0,856	0,184		
3/8	16,663	14,951	15,807	1,137	19	95	0,856	0,184		
1/2	20,956	18,632	19,794							
(5/8)	22,912	20,588	21,750	1,814	14	70	1,162	0,249		
3/4	26,442	24,119	25,281							
(7/8)	30,202	27,878	29,040							
1	33,250	30,293	31,771							
1 1/8	37,898	34,941	36,420							
(1 1/4)	41,912	38,954	40,433							
1 1/2	44,325	41,367	42,846							
(1 3/8)	47,805	44,847	46,326							
1 3/4	53,748	50,791	52,270							
2	59,616	56,659	58,137							
2 1/4	65,712	62,755	64,234	2,309	11	55	1,479	1,317		
(2 3/8)	75,187	72,230	73,708							
2 1/2	81,537	75,580	80,058							
2 3/4	87,887	84,930	86,409							
3	93,984	91,026	92,505							
(3 1/8)	100,334	97,376	98,855							
(3 1/4)	106,684	103,727	105,205							
4	113,034	110,077	111,556							

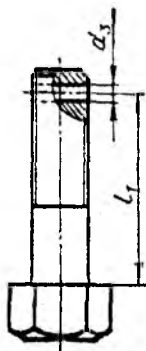
Eslatma. Qavsga olingan rezba diametrlari iloji boricha ishlatilmasim.

5-jadval. Kallagi olti qirrali (normal aniqlikdagi) boltlar (GOST 7798-96)

I bajarilishi



II bajarilishi



$$D_1 = (0,90 \dots 0,95) P$$

O'lchamlar mm hisobida

O'lchamlarning nomi	Rez-baning nominal Diametri, d														
	6	8	10	12	14	16	18	20	22	24	27	30	36	42	48
Rezbaning yirik qadami, P mayda	1,25	1,5	1,75	2	2,5	2,5	2,5	2,5	2,5	3	3	3,5	4	4,5	5
«Kiyuchop» o'lchami, S	—	1	1,25	1,5	1,5	1,5	1,5	1,5	1,5	2	2	2	2	3	3
Kallagning balandligi, H	10	13	17	19	22	24	27	30	32	36	41	46	55	65	75
Tashqi chizilgan aylana diametri, D	4,0	5,5	7,0	8,0	9,0	10,0	12	13	14,0	15	17	19,0	23,0	26,0	30,0
Yunaloqlash radiusi, r	0,25	0,40	0,40	0,40	0,60	0,60	0,80	0,80	0,80	1,00	1,00	1,20	1,20	1,20	1,60
	10,9	14,2	18,7	20,9	24,3	26,5	29,9	33,3	35,0	39,6	45,2	50,9	60,8	72,1	83,4

Eslatilma. Qavsga olingan bolt o'lchamlari iloji boricha ishlatilmasin

6-jadval. Kallagi olti qirrali (normal aniqlikdagi) boltlarning uzunligi (GOST 7798-96)

O'lchamlar mm hisobida

Bolting razmiga	6		8		10		12		16		(16)		20		(20)		24		(27)		30		36		48		
	d_1	d_2	d_1	d_2	d_1	d_2	d_1	d_2	d_1	d_2	d_1	d_2	d_1	d_2	d_1	d_2	d_1	d_2	d_1	d_2	d_1	d_2	d_1	d_2	d_1	d_2	
8	X	X	X	X	X	X	X	X	X	X	X	X	X	X	X	X	X	X	X	X	X	X	X	X	X	X	
10	X	X	X	X	X	X	X	X	X	X	X	X	X	X	X	X	X	X	X	X	X	X	X	X	X	X	X
12	X	X	X	X	X	X	X	X	X	X	X	X	X	X	X	X	X	X	X	X	X	X	X	X	X	X	X
14	X	X	X	X	X	X	X	X	X	X	X	X	X	X	X	X	X	X	X	X	X	X	X	X	X	X	X
16	X	X	X	X	X	X	X	X	X	X	X	X	X	X	X	X	X	X	X	X	X	X	X	X	X	X	X
(18)	X	X	X	X	X	X	X	X	X	X	X	X	X	X	X	X	X	X	X	X	X	X	X	X	X	X	X
20	X	X	X	X	X	X	X	X	X	X	X	X	X	X	X	X	X	X	X	X	X	X	X	X	X	X	X
22	X	X	X	X	X	X	X	X	X	X	X	X	X	X	X	X	X	X	X	X	X	X	X	X	X	X	X
25	X	X	X	X	X	X	X	X	X	X	X	X	X	X	X	X	X	X	X	X	X	X	X	X	X	X	X
(28)	X	X	X	X	X	X	X	X	X	X	X	X	X	X	X	X	X	X	X	X	X	X	X	X	X	X	X
30	X	X	X	X	X	X	X	X	X	X	X	X	X	X	X	X	X	X	X	X	X	X	X	X	X	X	X
(32)	X	X	X	X	X	X	X	X	X	X	X	X	X	X	X	X	X	X	X	X	X	X	X	X	X	X	X
35	X	X	X	X	X	X	X	X	X	X	X	X	X	X	X	X	X	X	X	X	X	X	X	X	X	X	X
(38)	X	X	X	X	X	X	X	X	X	X	X	X	X	X	X	X	X	X	X	X	X	X	X	X	X	X	X
40	X	X	X	X	X	X	X	X	X	X	X	X	X	X	X	X	X	X	X	X	X	X	X	X	X	X	X
45	X	X	X	X	X	X	X	X	X	X	X	X	X	X	X	X	X	X	X	X	X	X	X	X	X	X	X
50	X	X	X	X	X	X	X	X	X	X	X	X	X	X	X	X	X	X	X	X	X	X	X	X	X	X	X
55	X	X	X	X	X	X	X	X	X	X	X	X	X	X	X	X	X	X	X	X	X	X	X	X	X	X	X
60	X	X	X	X	X	X	X	X	X	X	X	X	X	X	X	X	X	X	X	X	X	X	X	X	X	X	X
65	X	X	X	X	X	X	X	X	X	X	X	X	X	X	X	X	X	X	X	X	X	X	X	X	X	X	X
70	X	X	X	X	X	X	X	X	X	X	X	X	X	X	X	X	X	X	X	X	X	X	X	X	X	X	X
75	X	X	X	X	X	X	X	X	X	X	X	X	X	X	X	X	X	X	X	X	X	X	X	X	X	X	X
80	X	X	X	X	X	X	X	X	X	X	X	X	X	X	X	X	X	X	X	X	X	X	X	X	X	X	X
(85)	X	X	X	X	X	X	X	X	X	X	X	X	X	X	X	X	X	X	X	X	X	X	X	X	X	X	X
90	X	X	X	X	X	X	X	X	X	X	X	X	X	X	X	X	X	X	X	X	X	X	X	X	X	X	X
(95)	X	X	X	X	X	X	X	X	X	X	X	X	X	X	X	X	X	X	X	X	X	X	X	X	X	X	X
100	X	X	X	X	X	X	X	X	X	X	X	X	X	X	X	X	X	X	X	X	X	X	X	X	X	X	X
(105)	X	X	X	X	X	X	X	X	X	X	X	X	X	X	X	X	X	X	X	X	X	X	X	X	X	X	X
110	X	X	X	X	X	X	X	X	X	X	X	X	X	X	X	X	X	X	X	X	X	X	X	X	X	X	X
(115)	X	X	X	X	X	X	X	X	X	X	X	X	X	X	X	X	X	X	X	X	X	X	X	X	X	X	X
120	X	X	X	X	X	X	X	X	X	X	X	X	X	X	X	X	X	X	X	X	X	X	X	X	X	X	X

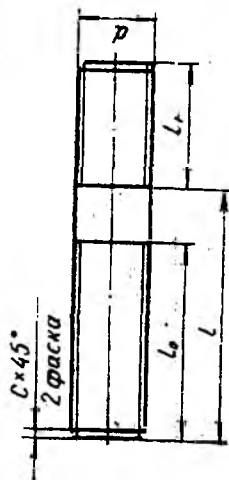
Estimatlar. 1. Qavsga olingan bolt o'lchamlari iloji boricha ishlatilmasin. 2. X belgi bilan rezbasiz butun sterjen bo'yicha ishlangan boltlar belgilangan. 3. 1, va 1₀ miqdoridagi siniiq chiziq, ustida joylashgan boltlar rezbasini bolt kallagigacha ishlash mumkin.

7-jadval. Shpilkaning uzunligi (GOST 11765-96)

Shpilkaning uzunligi l (barsab kirgish/badigan uchligacha bo'lgan uzunlik)	Shpilkaning diametri d da 's															
	6	8	10	12	(14)	16	(18)	20	(22)	24	(27)	30	36	42	48	
20																
(22)	16	16	16	18												
25	18	18	18	20												
(28)	18	20	20	22												
30	16	22	22	24												
32	18	22	24	24												
35	18	22	26	26	26	26	26	26	26	26	26	26	26	26	26	26
38	18	22	26	28	28	28	28	28	28	28	28	28	28	28	28	28
40	16	22	26	30	30	30	30	30	30	30	30	30	30	30	30	30
(42)	18	22	26	30	32	32	32	32	32	32	32	32	32	32	32	32
45	18	22	26	30	34	34	34	34	34	34	34	34	34	34	34	34
(48)	18	22	26	30	34	38	38	38	38	38	38	38	38	38	38	38
50	18	22	26	30	34	38	38	38	38	38	38	38	38	38	38	38
55	18	22	26	30	34	38	38	38	38	38	38	38	38	38	38	38
60	18	22	26	30	34	38	38	38	38	38	38	38	38	38	38	38
65	18	22	26	30	34	38	38	38	38	38	38	38	38	38	38	38
70	18	22	26	30	34	38	38	38	38	38	38	38	38	38	38	38
75	18	22	26	30	34	38	38	38	38	38	38	38	38	38	38	38
80	18	22	26	30	34	38	38	38	38	38	38	38	38	38	38	38
(85)	18	22	26	30	34	38	38	38	38	38	38	38	38	38	38	38
90	18	22	26	30	34	38	38	38	38	38	38	38	38	38	38	38
(95)	18	22	26	30	34	38	38	38	38	38	38	38	38	38	38	38
100	18	22	26	30	34	38	38	38	38	38	38	38	38	38	38	38
(105)	18	22	26	30	34	38	38	38	38	38	38	38	38	38	38	38
110	18	22	26	30	34	38	38	38	38	38	38	38	38	38	38	38
115	18	22	26	30	34	38	38	38	38	38	38	38	38	38	38	38
120	18	22	26	30	34	38	38	38	38	38	38	38	38	38	38	38

8-ja dval. Shpilkaniq asosiy o'Ichamlari (GOST 11765-96)

A tip



B tip



O'lchamlar mm hisobida

O'lchamlarning nomi		Rezboning nominal diametri, d														
		6	8	10	12	(14)	16	(18)	20	1 (22)	24	27	30	36	42	48
Rezboning qadami, P		1	1,24	1,5	1,75	2	2	2,5	2,5	3	3	3,5	4	4,5	5	
Yirik		1,5														
Mayda		1,35														
Buraib kiritiladigan uchning uzunligi,		6	8	10	12	14	16	18	20	22	24	27	30	36	42	48
7,5	10	12	15	18	20	22	25	28	30	35	38	45	52	60	60	
12	16	20	24	28	32	36	40	44	48	54	60	72	84	95	95	
1	1	1,5	1,8	2	2	2,5	2,5	2,5	3	3,5	4	4,5	5	6	6	
4,5	6,2	7,8	9,5	11,0	13	14,4	16,4	18,4	19,5	22,5	24,8	30,0	35,2	40,5	40,5	
2	2	3	4	4	4	5	5	5	6	6	8	8	10	10	10	
1,5	2	2,5	3,0	3,0	4,0	4,0	4,0	5,0	5,0	5,0	6,0	6,0	6,0	8,0	8,0	

Buraib kiritiladigan uchning uzunligi,

$$l_1 = d$$

$$l_1 = 1,25 d$$

$$l_1 = 2d$$

Faskaning balandligi, C

Yirik qadami metrik rezbolar uchun

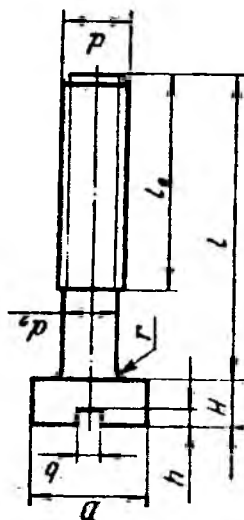
prototipka diametri, d_2

Prototipkaning emi

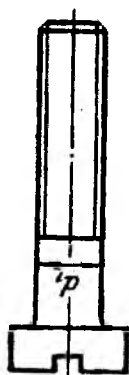
Shplintar teshagi, d_{sh}

9-jadval. Silindr kallaki vintlar (GOST 1491—96)
O'lchamlar mm hisobida

I Bajariilish



II Bajariilish



Rezhaning nominal diametri, d	Rezhaning qadami, P		Sferaning diametri, d ₁	Kalkaning diametri, D	Kalkaning balandligi, H	Shitsaning kengligi, b	Shitsaning chuqurligi, h	Kalk osidagi radius, r	Vint uzunligi, l	Rezhaning uzunligi, l ₀
	Yirik	Mayda								
3	0,5	—	3	5,5	2	0,8	1,0	0,3	3 dan 70 gacha	16 dan 70 gacha l ₀ =12
4	0,7	—	4	7,0	2,8	1,0	1,4	0,35	4 κ 70—κ	18 κ 70 κ l ₀ =14
5	0,8	—	5	8,5	3,5	1,2	1,7	0,5	5 κ 70 κ	20 κ 70 κ l ₀ =16
6	1	—	6	10,0	4,0	1,6	2	0,6	6 κ 70 κ	22 κ 70 κ l ₀ =18
8	1,25	1	8	13,0	5,0	2	2,5	1,1	12 κ 70 κ	28 κ 70 κ l ₀ =22
10	1,5	1,25	10	16,0	6,0	2,5	3	1,1	18 κ 70 κ	32 κ 70 κ l ₀ =26
12	1,75	1,25	12	18,0	7,0	3,0	3,5	1,6	22 κ 85 κ	35 κ 85 κ l ₀ =30
(14)	2	1,5	14	21,0	8,0	3,0	3,5	1,6	25 κ 90 κ	40 κ 90 κ l ₀ =34
16	2	1,5	16	24,0	9,0	4,0	4,0	1,6	30 κ 95 κ	45 κ 95 κ l ₀ =38
(18)	2,5	1,5	18	27,0	10,0	4,0	4,5	1,6	35 κ 110 κ	50 κ 110 κ l ₀ =42
20	2,5	1,5	20	30,0	11,0	4,0	4,5	2,2	40 κ 120 κ	50 κ 120 κ l ₀ =45

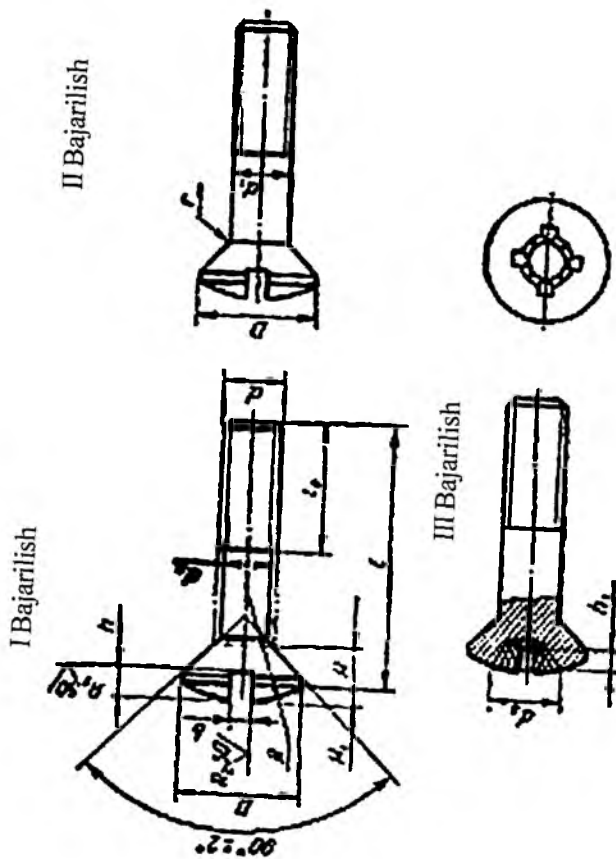
Eslatmalar. 1. Qavsga olingan vint o'lochlari iloji boricha ishlatilmasin.

2. Uzunligi L . . . dan . . . gacha ko'rsatilgan vintlarda rezbasining uzunligi vint kallagiga etguncha ishlash ruxsat yetiladi.

3. Oxirgi ustundagi . . . dan . . . gacha ko'rsatilgan vintlarda rezbasining uzunligi L₀ uzunlik bo'yicha ishlanadi.

10-jadval. Yarim yashirin kallakli vintlar (GOST 17474—96)

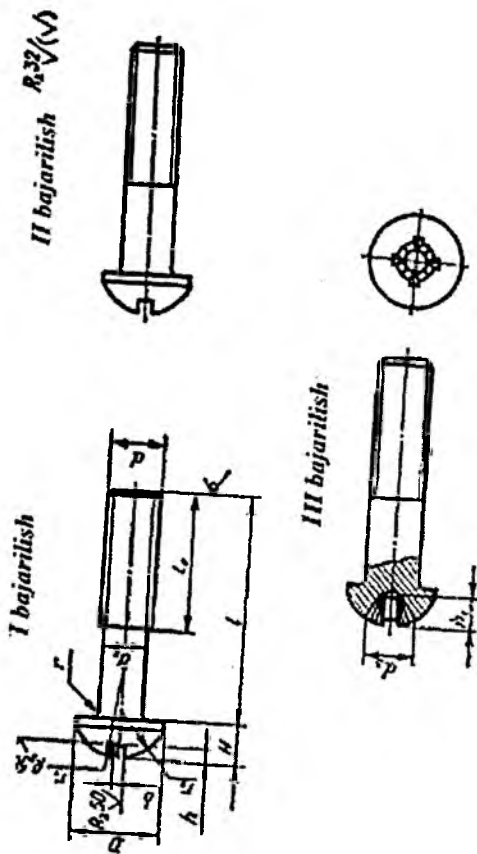
O'lchamlar mm hisobida



O'lchamlarning nomi	Rezhaning nominal diametri, d														
	6	8	10	12	14	16	18	20	22	24	27	30	36	42	48
Rezba qadami:	1	1,25	1,5	1,75	2	2	2,5	2,5	2,5	3	3	3,5	4	4,5	5
Yirik mayda	—	1	1,25	1,25	1,5	1,5	1,5	1,5	1,5	2	2	2	3	3	3
Kluchboq o'lchami, S	10	13	17	19	22	24	27	30	32	36	41	46	55	65	75
Balandligi, H	5	6,5	8	10	11	13	15	16	18	19	22	24	29	34	38
Tushqi chiqilgan aylana diametri, D	10,9	14,2	18,7	20,9	24,3	26,5	29,9	33,3	35,0	39,6	45,2	50,9	60,8	72,1	83,4

Eslatma: qavsqa olingan gayka o'lchamlari iloji boricha ishlatilmasin.

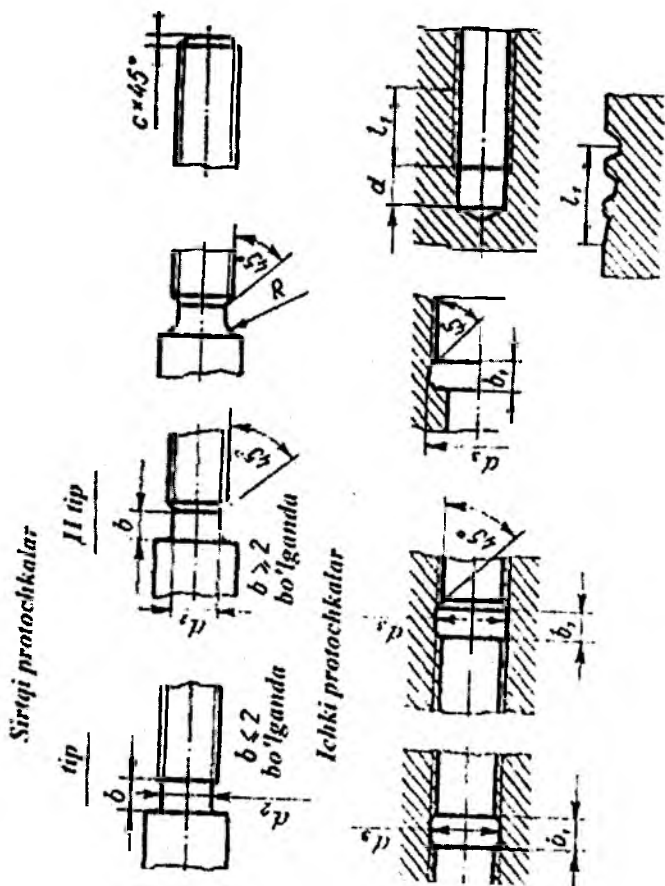
11-jadval. Yarim yumaloq kallakli vintlar (GOST 17473—96)
 O'lchamlar mm hisobida



Rekabning normal diametri, d	Reba qadami		Sferaning diametri, d1	Kalaning diametri, D	Kalaning H	Kalk sferasining radiusi		I va II boqarilish		Kalk ostidagi radiusi, r	III boqarilish				Vint uzunligi, l	Rekabning uzunligi, L ₀	
	Yetik	Mayda				Shitasning kengligi, b	Shitasning chukurligi, h	Krest shaidari	Krest shahli- chukurligi, h		Krest shahli- shitas noqari	Krest shahli- chukurligi, h	qari shitas diametri, d ₁				
3	0,5	—	3	5,5	2,1	4,8	0,8	1,2	0,3	1	1,7	3	3	3 dan	70 gacha	16 dan	70 gacha l ₀ = 12
4	0,7	—	4	7	2,8	6,4	1,0	1,8	0,35	2	2,2	4,5	4	4	70	18	70 < l ₀ = 14
5	0,8	—	5	8,5	3,5	8	1,2	2,3	0,5	3	2,8	5,2	6	6	70	20	70 < l ₀ = 16
6	1	—	6	10	4,2	9,6	1,6	2,5	0,6	3	3,2	7	7	7	70	22	70 < l ₀ = 18
8	1,25	1	8	13	5,6	12,8	2	3,5	1,1	3	4,5	8,2	12	12	70	28	70 < l ₀ = 22
10	1,5	1,25	10	16	7	16	2,5	4	1,6	4	5,6	10,6	18	18	70	32	70 < l ₀ = 26
12	1,75	1,5	12	18	8	19	3	4,2	1,6	4	6,8	11,8	22	22	85	35	85 < l ₀ = 30
(14)	2	1,5	(14)	21	9,5	25	3	4,5	1,6	—	—	—	25	25	90	40	90 < l ₀ = 34
16	2,5	1,5	16	24	11	26	4	5	1,6	—	—	—	30	30	95	45	95 < l ₀ = 38
(18)	2,5	1,5	(18)	27	12,0	28	4	5,5	1,6	—	—	—	35	35	110	50	110 < l ₀ = 42
20	2,5	1,5	20	30	14	32	4	6	2,2	—	—	—	30	30	120	55	120 < l ₀ = 46

Esatima: qavga oltirgan vint o'Ichamlari iloji boricha ishlantilmasin

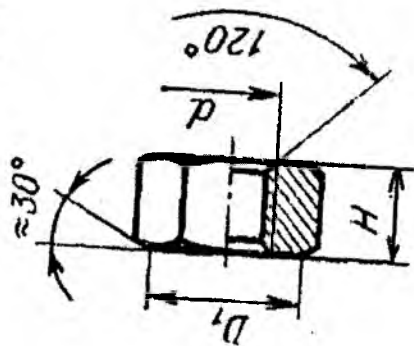
12-jadval. Sbeglar, protochkalar va faskalar (GOST 8234—96), metrik rezba
 O'lchamlar mm hisobida



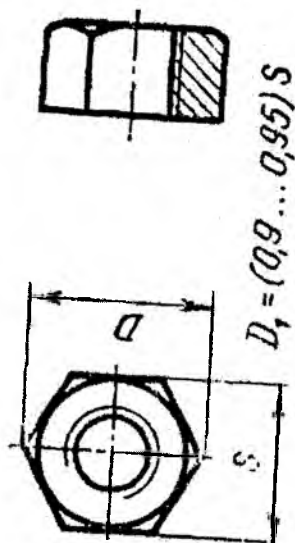
Rezbu diametri, d	Tashqi protochka										Ichki protochka						Rezbaning ehtiyot qismi, parralash chuqurligi, bolt va shuppalarning geykadan chiqib turodigan qismining uzunligi			
	a		e		R	r	c	l ₁	b ₁		d ₁	R ₁	r ₁	c ₁	L=L ₁	L ₂	L ₃	a		
	25°	45°	Tip	Tip					I	II									I	II
6	1,5	0,7	2	1,5	4,5	0,5	—	0,7	2	1,5	6,2	0,5	—	0,7	3,5	2	6	1,5—2,5		
8	1,25	0,9		1,8	6,2			1	2,5	1,8	8,2			1	4	2,5	8			
10	1,5	1,2	3	2,5	7,8				3	2,5	10,3	1	0,5		4,5	3	9	2—3		
12	1,75				9,5	1			3,5	4	12,3				5,5	3,5	11			
14	2	1,5	4	3,5	11		0,5	1,5	4	5	14,4			1,5	6	4	12	3,5—4		
16					12						16,4	1,5								

13-jadval. Olti qirrali (normal aniqlikdagi) gaykalar (GOST 5915—96)
 O'lchamlar mm hisobida

I bajarilish



II bajarilish

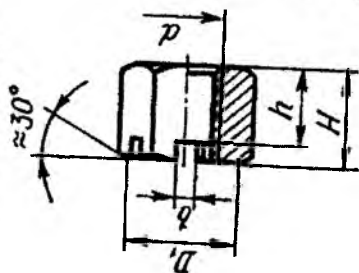


O'lchamlarning nomi	Rezbaning nominal diametri, d														
	6	8	10	12	14	16	18	20	22	24	27	30	36	42	48
Rezaba qadami:	1	1,25	1,5	1,75	2	2	2,5	2,5	2,5	3	3	3,5	4	4,5	5
yirik mayda	—	1	1,25	1,25	1,5	1,5	1,5	1,5	1,5	2	2	2	3	3	3
Kluchbob o'lchami, S	10	13	17	19	22	24	27	30	32	36	41	46	55	65	75
Balanaligi, H	5	6,5	8	10	11	13	15	16	18	19	22	24	29	34	38
Tesqisi chizilgan aylana diametri, D	10,9	14,2	18,7	20,9	24,3	26,5	29,9	33,3	35,0	39,6	45,2	50,9	60,8	72,1	83,4

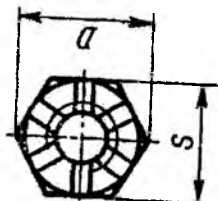
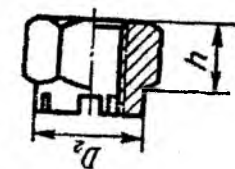
Eslatma: quyga olingan geyka o'lchamlari iloji boricha ishlatilmasin

14-jadval. O'yiqli va tojli olti qirrali (yuqori aniqlikdagi) gaykalar (GOST 5918—96)
 O'lchamlar mm hisobida

I bajarilish



II bajarilish



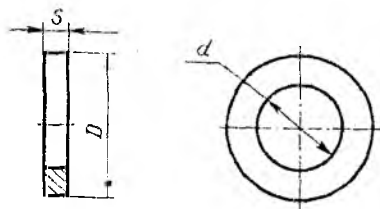
$$D_1 = (0,90 \dots 0,95)$$

Rezba qadami	Rezba qadami		Kivuchob o'lchami, s	Balandlik, H	Tashqi chiziqli aylana diametri, D	O'ylar soni	O'ylarning eng. b	Tashqi yuzidan o'ziga yaqinlashish bo'lgan masofa, h	Tolinish diametri, D ₂	Gayka uchun mo'ljallangan shpilning o'lchami (GOST 391-96)	
	Yirik	Kichik								I bojaritilish	II bojaritilish
4	0,7	—	7	5	7,7	6	1,2	3,2	—	1×12	—
5	0,8	—	8	6	8,8	6	1,4	4	—	1,2×12	—
6	1	—	10	7,5	10,9	6	2	5	—	1,6×16	—
8	1,25	1	13	9,5	14,2	6	2,5	6,5	—	2×20	—
10	1,5	1,25	17	12	18,7	6	2,8	8	—	2,5×25	—
12	1,75	1,25	19	15	20,9	6	3,5	10	17	3,2×32	3,2×25
(14)	2	1,5	22	16	24,3	6	3,5	11	19	3,2×32	3,2×25
16	2	1,5	24	19	26,5	6	4,5	13	22	4×36	4×32
(18)	2,5	1,5	27	21	29,9	6	4,5	15	25	4×40	4×36
20	2,5	1,5	30	22	33,3	6	4,5	16	28	4×40	4×36
(22)	2,5	1,5	32	26	36,0	6	5,5	18	30	5×45	5×40
24	3	2	36	27	39,6	6	5,5	19	34	5×45	5×40
(27)	3	2	41	30	45,2	6	5,5	22	38	5×50	5×45
30	3,5	2	46	33	50,9	6	7	24	42	6,3×60	6,3×50
36	4	3	55	38	60,8	6	7	29	50	6,3×70	6,3×60
42	4,5	3	65	46	72,1	8	9	34	58	8×80	8×70
48	5	3	75	50	83,4	8	9	38	65	8×90	8×80

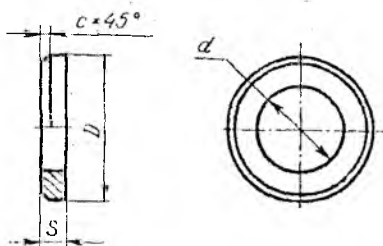
Eslatma: qavsga olingan gayka o'lchamlari iloji boricha ishlatilmasin

15-jadval. Shaybalar (GOST 6958-96, GOST 11371-96)
O' lchamlar mm hisobida

I bajarilish (GOST 6958-96)

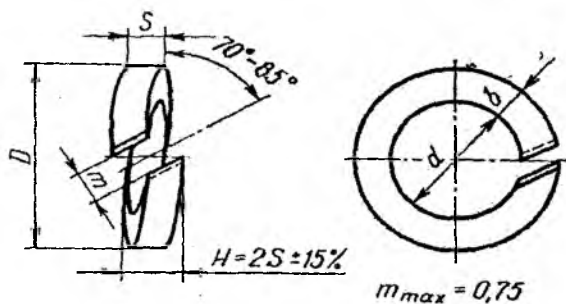


II bajarilish (GOST 11371-96)



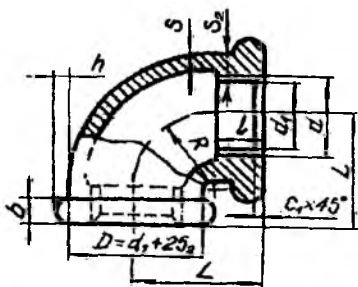
Boft. vint, shpilka rezbasining nominal diametri	d	D	S	c	Boft. vint, shpilka rezbasining nominal diametri	d	D	S	c
5	5,3	10	1	0,3	20	21	37	3	1
6	6,4	12,5	1,6	0,4	22	23	39	3	1
8	8,4	17,0	1,6	0,4	24	25	44	4	1
10	10,5	21	2	0,5	27	28	50	4	1,2
12	13	24	2,5	0,6	30	31	56	4	1,2
14	15	28	2,5	0,8	36	37	66	5,0	1,6
16	17	30	2,5	0,8	42	43	78	7,0	1,6
18	19	34	3	0,8	48	50	90	8,0	2,0

16-jadval. Shaybalar (GOST 6402-96)
O'lchamlar mm hisobida

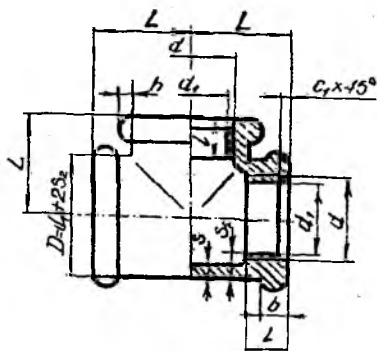


Bolt va vintlar rezbasi- ning diametri	d	D	$b = H$		m ko'pi bilan	Bolt va vintlar rezbasi- ning diametri	d	D	$b = S \cdot H$		m ko'pi bilan
	Nominal		Nominal	Nominal			Nominal		Nominal		
5	5,1	8,6	1,6	3,2	0,8	20	20,5	31	5	10	2,5
6	6,1	10,5	2,0	4	1	22	22,5	33	5	10	2,5
8	8,1	13,5	2,5	5	1,25	24	24,5	37	6	12	3
10	10,1	16,5	3,0	6	1,5	27	27,5	40	6	12	3
12	12,1	19,5	3,5	7	1,75	30	30,5	44	6,5	13	3,25
14	14,2	23	4	8	2	36	36,5	51	7	14	3,5
16	16,3	25	4	8	2	42	42,5	59	8	16	4
18	18,3	28	4,5	9	2,25	48	48,5	68	9	18	4,5

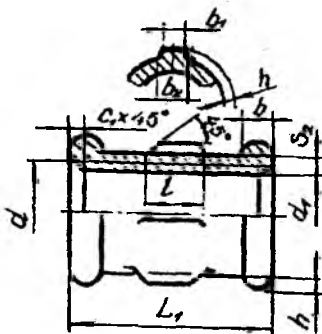
17-jadval. **Trubali birikma elementlari**
O'lchamlar mm hisobida



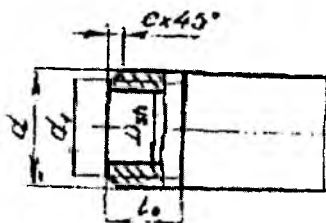
Ugolnik
(GOST 8946-96)



Troynik
(GOST 8948-96)



Mufta
(GOST 8946-96)

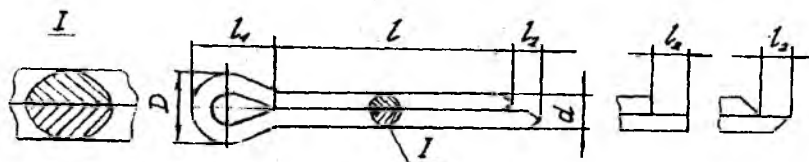


Trubada tashqi rezba
(GOST3262-96)

D _н , mm shartli o'tish	Rezba	O'lchamlar, mm														
		d	d ₁	L	l	R	L ₁	l ₁	S	S ₂	h	b	c	b	b	c
8	1/4" truba	13,138	11,146	21	9,0	12	27	7,0	2,5	3,5	2,0	3,0	1,0	2,0	3,5	1,6
10	3/8" truba	16,663	14,951	25	10,0	13	30	8,0	2,5	3,5	2,0	3,0	1,0	2,0	3,5	1,6
15	1/2" truba	20,956	18,632	28	12,0	16	36	9,0	2,8	4,2	2,0	3,5	1,6	2,0	4,0	2,0
20	3/4" truba	26,442	24,119	33	13,5	20	39	10,5	3,0	4,4	2,5	4,0	1,6	2,0	4,0	2,5
25	1" truba	33,250	30,292	38	15,0	23	45	11,0	3,3	5,2	2,5	4,0	1,6	2,5	4,5	2,5
32	1 1/4" truba	41,942	38,954	45	17,0	28	50	13,0	3,6	5,4	3,0	4,0	1,6	2,5	5,0	2,5
40	1 1/2" truba	47,805	44,847	50	19,0	31	55	15,0	4,0	5,8	3,0	4,0	1,6	3,0	5,0	2,5
50	2" truba	59,616	56,659	58	21,0	37	65	17,0	4,5	6,4	3,5	5,0	1,6	3,0	6,0	2,5

18-jadval. Shplintlar (GOST 379-96)

O'lchamlar mm hisobida



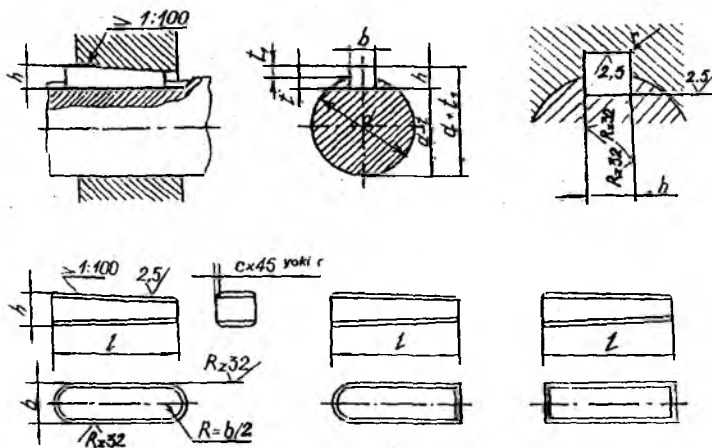
d ₀ shplintning shartli diametri	d				L ₁ ≈	D		Birikuvchi detallarning tavsiya etilgan diametrlari				L''
	ko'pi bilan	nomi	ko'pi bilan	nomi		ko'pi bilan	nomi	Bolt		Shtift, o'q		
								dan	gacha	dan	gacha	
	2,0	1,8	1,7	2,5		1,5	4,0	3,6	3,2	7,0	9,0	
2,5	2,3	2,1	2,5	1,3	5,0	4,6	4,0	9,0	11,0	8,0	9,0	12 » 51»
3,2	2,9	2,7	3,2	1,6	6,4	5,8	5,1	11,0	14,0	9,0	12,0	14 » 63»
4,0	3,7	3,5	4,0	2,0	8,0	7,4	6,5	14,0	20,0	12,0	17,0	18 » 80»
5,0	4,0	4,4	4,0	2,0	10,0	9,2	8,0	20,0	27,0	17,0	23,0	22 » 100»
4,5	5,0	3,7	4,0	2,0	12,8	11,8	10,3	27,0	39,0	23,0	29,0	32 » 125»
6,0	7,5	7,3	4,0	2,0	16,0	15,0	13,1	39,0	56,0	29,0	44,0	40 » 160»
10,0	9,5	9,3	6,5	3,2	20,0	19,0	16,6	56,0	80,0	44,0	69,0	45 » 200»
13,0	12,4	12,1	6,5	3,2	26,0	24,0	21,7	80,0	120,0	69,0	110,0	71 » 250»
16,0	15,4	15,1	6,5	3,2	32,0	30,8	27,0	120,0	170,0	110,0	160,0	112 » 280»
20,0	18,5	19,0	6,5	3,2	40,0	38,6	33,8	170,0	—	160,0	—	160 » 280»

Shplintning shartli diametri d shplint uchun o'yilgan tekislik diametriga teng.

shplint uzunligi L quyidagi qatorlarda ko'rsatilgan chegarada tanlanadi

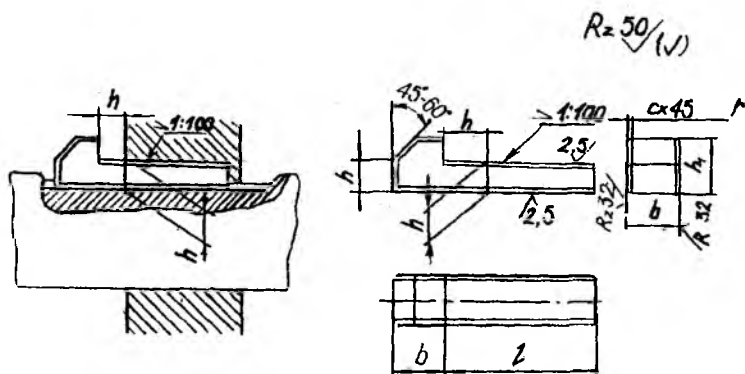
4; 5; 6; 8;
10; 12; 14; 16; 18; 20; 22; 25; 28; 32; 36; 40; 45; 51; 56; 63; 71; 80; 90; 100; 112;
125; 140; 160; 180; 200; 224; 250; 280.

19-jadval. Ponasimon sponkalar (GOST 8792-96; GOST 7891-96)
O'lchamlar mm hisobida



Val diametri	Shponka kesimi o'lchami		Shponka uchun o'yiq chuqurligi		r - Pazning yumolqlashgan radiusi		shponka uzunligi	sponka uchun c yoki r
	b	h	Bor L	Diyaka L ₂	NOV	Ring Dunan		
Ponasimon shponkalar (GOST 8792-96; GOST 7891-96)								
6 dan 8gacha								
8 » 10»	2	2	1,2	0,5			6 dan 20 gacha	
10 » 12»	3	3	1,8	0,9	0,08	0,16	6 - 36	0,16 - 0,25
	4	4	2,5	1,2			8 - 45	
12dan 17gacha	5	5	3	1,7			10 - 56	
17 » 22»	6	6	3,5	2,2	0,16	0,25	14 - 70	0,25 - 0,40
22 » 30»	8	7	4	2,4			18 - 90	
30dan 38gacha	10	8	5	2,4			22 - 110	
38 » 44»	12	8	5	2,4			28 - 140	
44 » 50»	14	9	5,5	2,9	0,25	0,4	36 - 160	0,40 - 0,60
50 » 58»	10	10	6	3,4			45 - 180	
58 » 65»	18	11	7	3,4			50 - 200	
65dan 75gacha	20	12	7,5	3,9			56 - 200	
75 » 85»	22	14	9	4,4			63 - 250	
85 » 95»	25	14	9	4,4	0,4	0,6	70 - 280	0,60 - 0,80
95 » 110»	28	16	10	5,4			80 - 320	
110 » 130»	32	18	11	6,4			90 - 360	
Shponkali brikmalar qoidalariga rioya qilish kerak								

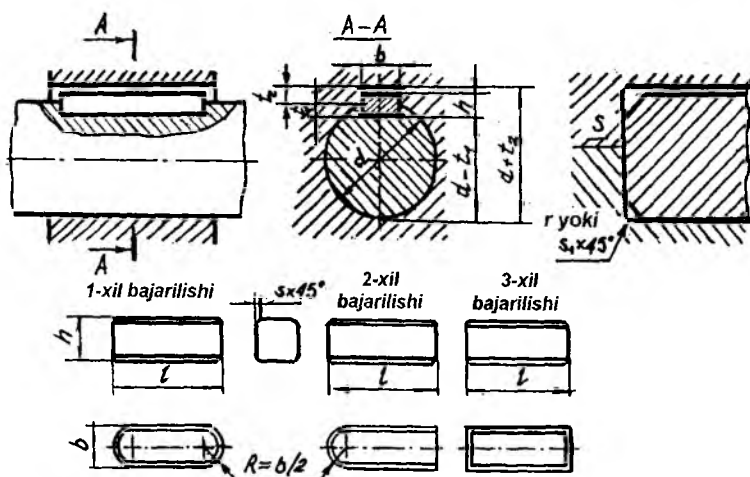
20-jadval. Ponasimon sponka (GOST 8793-96; GOST 8791-96)
O'lchamlar mm hisobida



Shponkaning kesimi o'lchamlari			Shponka uzunligi	shponka uchun c yoki r
b	h	h _r		
Kallakli pona shponkalar (GOST 8793-96; GOST 8791-96)				
4	4	7	14 dan 45 gacha	0,25-0,40
5	5	8	14 » 56»	
6	6	10	14 » 70»	
8	7	11	18 » 90»	
10	8	12	56 dan 110 gacha	0,40-0,60
12	8	12	28 » 140»	
14	9	14	36 » 160»	
16	10	16	45 » 180»	
18	11	18	50 » 200»	
20	12	20	56 dan 220 gacha	0,60-0,80
22	14	22	63 » 250»	
25	14	22	70 » 280»	
28	16	25	70 » 320»	
32	18	28	80 » 350»	
36	20	32	90 dan 400 gacha	1,0-1,2
40	2	36	100 » 400»	
45	25	40	110 » 450»	
50	28	45	125 » 500»	
56	32	50	140 dan 500 gacha	1,6-2,0
65	32	50	160 » 500»	
70	36	56	180 » 500»	

21-jadval. Prizmatik sponkalar (GOST 23360-96)

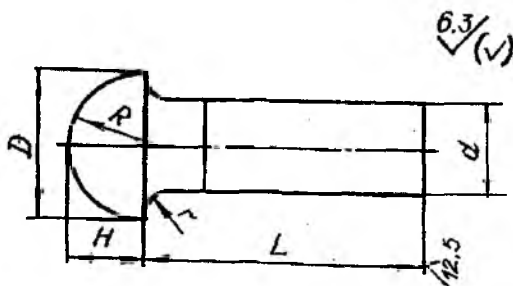
O'lchamlar mm hisobida



Val diametri	Shponka kesim o'lchamlari		Shponka uchun o'yiq		Shponka uchun o'yiq r yoki faska S x45°ning yumaloqlash radiusi		t-sponka uzunligi	S- shponka faskasi
	b	h	Val t ₁	Vtulka t ₂	Nomi	Ko'pi bilan		
6 dan 8 gacha	2	2	1,2	1,0	0,08	0,16	6 dan 20 gacha	0,16-0,25
8 dan 10 »	3	3	1,8	1,4				
10 » 12 »	4	4	2,5	1,8				
12 dan 17 »	5	5	3	2,3	0,16	0,25	10 - 56	0,25-0,40
17 » 22 »	6	6	3,5	2,8				
22 » 50 »	8	7	4	3,3				
30 dan 38 gacha	10	8	5	3,3	0,25	0,4	22 - 110	0,40-0,60
38 » 44 »	12	8	5	3,3				
44 » 50 »	14	9	5,5	3,8				
50 » 58 »	16	10	6	4,3				
58 » 65 »	18	11	7	4,4				
65 dan 75 gacha	20	12	7,5	4,9	0,4	0,6	56 - 220	0,60-0,80
75 » 85 »	22	14	9	5,4				
85 » 95 »	25	14	9	5,4				

Shponka uzunligini ko'rsatilgan oraliqdagi o'lchamlardan ortiqroq olishga ham ruxsat etiladi

22-jadval. Yarim yumaloq kallakli parchin mix (GOST 10299-96)
O'lchamlar mm hisobida



d sterjen	D kallak diametri	H kallak balandligi	Kallak radiusi r ortiq emas	R sferall kallak radiusi	kallak asosidan sterjen diametrik o'lchami qo'yiladi masofagan	L, uzunlik
8	14	4,8	0,5	7,5	4	7 dan 70 gacha
10	16	6,0	0,6	8,3	6	14 dan 100 gacha
12	19	7,2	0,8	9,8	6	18 dan 110 gacha
(14)	22	8,4	0,8	11,4	6	20 dan 140 gacha
16	25	9,5	1,0	13,0	6	20 dan 140 gacha
(18)	27	11	1,0	13,8	8	28 dan 140 gacha
20	30	12	1,0	15,4	8	34 dan 160 gacha
(22)	35	13	1,0	18,3	8	38 dan 180 gacha
24	37	16	1,2	18,7	8	40 dan 180 gacha
30	45	20	1,2	22,7	10	55 dan 180 gacha
38	55	24	1,6	27,8	10	55 dan 180 gacha

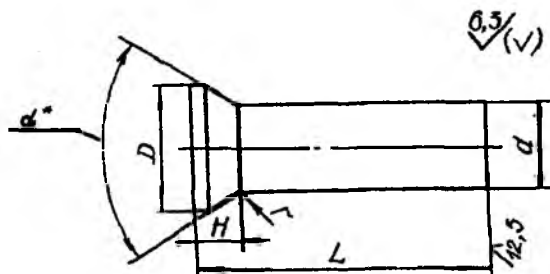
Eslatma: qavs ichidagi o'lchamlardan foydalanishga tavsiya etilmaydi.

Parchin mix aniqlik klassining shartli belgisiga misol: parchin mix 8x20 GOST 10299-

- 00 guruhli materialidan qoplanmasiz diametri 8mm, uzunligi 20mm

23-jadval. Yashirin kallakli parchin mix (GOST 10300-96)

O'lchamlar mm hisobida

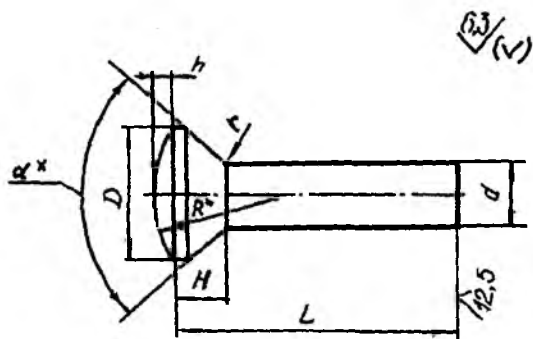


d sterjen diametri	D kallak diametri	H kallak balandligi	α ... burthak	r kallak radiusi	φ kallak asosidan sterjen diametrik o'Ichami qo'yiladigan joygacha bo'lgan masofa	L, uzunlik
8	13,9	3,2	90	0,25	4	8 dan 60 gacha
10	17	4,8	75	0,3	6	16 dan 75 gacha
12	20	5,6	75	0,4	6	18 dan 85 gacha
(14)	24	6,8	75	0,4	6	22 dan 100 gacha
16	24	7,2	60	0,5	6	24 dan 100 gacha
20	30	9	60	0,5	8	38 dan 150 gacha
24	36	11	60	0,6	8	40 dan 180 gacha
30	41	14	45	0,6	10	52 dan 180 gacha
36	49	16	45	0,8	10	60 dan 180 gacha

Eslatma: qavs ichidagi o'Ichamlardan foydalanishga tavsiya etilmaydi.

Parchin mix aniqlik klassining shartli belgisiga misol: parchin mix 8x20 GOST 10300-80 - 00 guruhli materialidan qoplanmasiz diametri 8mm, uzunligi 20mm

24-jadval. Yarim yashirin kallakli parchin mix (GOST 10301-96)
O'lchamlar mm hisobida



d sterjen diametri	D kallak diametri	H kallak balandligi	α ... burchak	r kallak radiusi	\varnothing kallak asosidan sterjen diametrik o'lchami qo'yiladigan joygacha bo'lgan masofa	L, uzunlik
8	13,9	3,2	90	0,25	4	8 dan 60 gacha
10	17	4,8	75	0,3	6	16 dan 75 gacha
12	20	5,6	75	0,4	6	18 dan 85 gacha
(14)	24	6,8	75	0,4	6	22 dan 100 gacha
16	24	7,2	60	0,5	6	24 dan 100 gacha
20	30	9	60	0,5	8	38 dan 150 gacha
24	36	11	60	0,6	8	40 dan 180 gacha
30	41	14	45	0,6	10	52 dan 180 gacha
36	49	16	45	0,8	10	60 dan 180 gacha

Eslatma: qavs ichidagi o'lchamlardan foydalanishga tavsiya etilmaydi.

Parchin mix aniqlik klassining shartli belgisiga misol: parchin mix 8x20 GOST 10300-80 - 00 guruhli materialidan qoplanmasiz diametri 8mm, uzunligi 20mm

ADABIYOTLAR

1. Qirg'zboyev Y. va b. Texnik chizmachilik kursi "O'qituvchi" T., 1987.
2. Mogilniy I.M., Texnika chizmachiligi. "O'qituvchi", T., 1965.
3. Yodgorov J.Y. va b. Chizmachilik. "O'qituvchi", T., 1992.
4. Yodgorov J.Y., Narzullayev A.X. Mashinasozlik chizmachiligi, "Fan", T., 2007.
5. Борисов Д.М. и др. Черчение. "Просвещение". М., 1980.
6. Михайленко В.Е., Пономарев А.М., Инженерная графика. "Высшая школа", К., 1985.
7. Суворов С.Г., Суворова Н.С. Машиностроительное черчение (в вопросах и ответах) справочник. М., 1984.
8. Фролов С.А. и др. Машиностроительное черчение "Машиностроение". М., 1981.
9. Федоренко В.А., Щошин А.Е. Справочник по машиностроительному черчению. Л., 1981.

MUNDARIJA

SO‘ZBOSHI	3
Kirish	4

I bob. DOPUSK VA O‘TQAZISHLAR, ULARNI CHIZMADA BELGILANISHI

1.1-§. Umumiy tushunchalar	6
1.2-§. O‘lcham dopuski	8
1.3-§. O‘tqazishlar, kvalitetlar	10
1.4-§. O‘tqazishlar guruhi. Dopusk maydoni va o‘tqazishlarning belgilanishi	12

II bob. DETAL SIRTI G‘ADIR-BUDURLIKLARI VA ULARNI CHIZMADA BELGILANISHI

2.1-§. Umumiy tushunchalar	15
2.2-§. Sirt shaklining chetga chiqishi	15
2.3-§. Sirtlar joylashishining chetga chiqishi	18
2.4-§. Sirt shaklining dopuski va sirtlar joylashishining shartli belgilari	20
2.5-§. Detal sirti yuzalarning g‘adir-budurligi va ularning parametrlari	24
2.6-§. G‘adir-budurliklarni chizmada belgilanishi	26
2.7-§. Chizmada ko‘p uchraydigan yuzalar g‘adir-budurligini qo‘yish	31

III bob. VINT CHIZIQ VA VINT SIRTLAR

3.1-§. Vint chiziqlar	37
3.2-§. Vint sirtlar	39

IV bob. REZBA VA MAHKAMLASH DETALLARI

4.1-§. Umumiy tushunchalar	47
----------------------------------	----

4.2-§. Metrik rezba va uni belgilash	49
4.3-§. Rezbaga dopusklar	52
4.4-§. Duymli rezba va uni belgilash	53
4.5-§. Truba rezbalar va ularni belgilash	54
4.6-§. Trapetsiyasimon va to‘g‘riburchakli rezbalar hamda ularni belgilash	57
4.7-§. Tirak rezba va uni belgilash	58
4.8-§. Yumaloq rezba	59
4.9-§. Chizmada rezbalarni tasvirlash	61
4.10-§. Rezba elementlari	64
4.11-§. Mahkamlash detallari	67
4.12-§. Bolt	67
4.13-§. Gayka	70
4.14-§. Shayba	73
4.15-§. Shpilka	75
4.16-§. Vint	76
4.17-§. Fiting	78
4.18-§. Shplint	79

V bob. BIRIKMALAR

5.1-§. Birikmalar to‘g‘risida umumiy ma’lumot	81
5.2-§. Boltli birikma	81
5.3-§. Shpilkali birikma	83
5.4-§. Vintli birikma	84
5.5-§. Fitingli birikma	87
5.6-§. Shponkali birikma	88
5.7-§. Shlitsa (tish) li birikma	90
5.8-§. Shtiftli birikma	94
5.9-§. Payvand birikma	95
5.10-§. Kavsharli va yelimli birikma	105
5.11-§. Parchin mixli birikma	107

VI bob. PRUJINALAR

6.1-§. Umumiy ma'lumot	111
6.2-§. Vintli prujinalar	113
6.3-§. Spiralsimon va plastinkasimon prujinalar	116

VII bob. UZATMALAR

7.1-§. Umumiy ma'lumot	118
7.2-§. Friksion uzatmalar	119
7.3-§. Tasmali uzatmalar	121
7.4-§. Zanjirli uzatmalar	125
7.5-§. Vintli mexanizmlar («vint-gayka»)	125
7.6-§. Tishli uzatmalar	127
7.7-§. Silindrik tishli g'ildirak	129
7.8-§. Silindrik tishli g'ildirak chizmasi	134
7.9-§. Silindrik tishli uzatma	136
7.10-§. Konussimon tishli g'ildirak	139
7.11-§. Konussimon tishli g'ildirak chizmasi	142
7.12-§. Konussimon tishli uzatma	143
7.13-§. Chervyak va chervyak g'ildiragi	145
7.14-§. Chervyak va chervyak g'ildiragi chizmasi	146
7.15-§. Chervyak tishli uzatma	152
7.16-§. Tishli reyka, g'ildirak va ularning chizmasi	154
7.17-§. Reykali ilashma chizmasi	155
7.18-§. Xrapovikli (to'sqichli) mexanizm	156
7.19-§. Xrapovikli mexanizm chizmasi	157

VIII bob. YIG'ISH CHIZMALARI

8.1-§. Buyum va uning tarkibiy qismlari	159
8.2-§. Detal va uning elementlarini o'lchash	160
8.3-§. Eskiz	170
8.4-§. Detalning ish chizmasi	173

8.5-§. Yig‘ish chizma haqida umumiy ma’lumot	177
8.6- §. Chizmaning asosiy yozuvi va spetsifikatsiyasi	177
8.7-§. Yig‘ish chizmasini bajarish	191

IX bob. YIG‘ISH CHIZMALARINI DETALLARGA AJRATISH

9.1-§. Yig‘ish chizmalarini detallarga ajratish tartibi	194
---	-----

X bob. SXEMALAR

10.1-§. Sxemalar haqida umumiy ma’lumotlar	203
10.2-§. Kinematik sxemalar	204
10.3-§. Kinematik sxemalarni o‘qish va chizish	209
10.4-§. Radio-elektr sxemalar	217
10.5-§. Radio-elektr sxemalarni o‘qish va chizish	219
10.6-§. Mikrosxemalar haqida umumiy ma’lumot	221
10.7-§. Gidravlik va pnevmatik sxemalar	226
10.8-§. Gidravlik va pnevmatik sxemalarni o‘qish hamda chizish	228

XI bob. ILOVALAR

Standart detallar parametrlarining o‘lchamlari	232
---	-----

ADABIYOTLAR	267
--------------------------	------------

Jalol Yodgorovich YODGOROV
Amrillo Xayrullayevich NARZULLAYEV

MASHINASOZLIK

CHIZMACHILIGI

Oliy o‘quv yurtlarining Tasviriy san’at va muhandislik
grafikasi bakalavr ta’lim yo‘nalishi
talabalari uchun darslik

Muharrir Ibrohim Karimov
Sahifalovchi F. Rahimov
Musahhih H. Zokirova

O‘zbekiston faylasuflari milliy jamiyati nashriyoti
100029, Toshkent, Matbuotchilar ko‘chasi, 32.
Tel: 236-55-79; faks: 239-88-61

Bosishga ruxsat etildi 18.08.2009-y. Bichimi 60x84 1/16. Ofset qog‘ozi. Shartli
bosma tabog‘i 17,5. Nashriyot-hisob tabog‘i 17. Adadi 500 nusxa.
Buyurtma № 19.

«START-TRACK PRINT» MCHJ bosmaxonasida chop etildi
Manzil: Toshkent shahri, 8-mart ko‘chasi, 57-uy.



ISBN 978-9943-319-85-1



9 789943 319851