

Ўзбекистон Республикаси Олий ва ўрта таълим вазирлиги

Абу Райҳон Беруний номи

Тошкент давлат техника университети

Қудуқларни тугаллаш

Ўқув қўлланма

Тошкент 2006

УДК 622.243

Қудуқларни тугаллаш. Ўқув қўлланма. Муртазаев А.М., Р.Д. Шодиев Ф.Кораев ... –Т.: ТошДТУ, 2006. -114 б.

Ушбу “Қудуқларни тугаллаш” фанидан тайёрланган маълумотлар тўплами “Нефть ва газ иши” йўналиши талабаларига мўлжалланган бўлиб, унда маҳсулдор қатламларни бурғилаб очиш, бурғилаш жараёнида истиқболли қудуқларни мустаҳкамлаш технологияси ва мустаҳкамлаш учун ишлатиладиган цементли эритмалар, ўтказувчи қатламларни ажратиш ҳамда ажратиш-таъмирлаш ишларини олиб бориш каби мавзулар қисқача баён этилди. №6. 09.02.2006

8 та жадвал, 26 та расм адабиёт 15 номда
“Нефть ва газ иши” кафедраси

Тошкент давлат техника университети илмий-услубий кенгаш томонидан
нашр этишга тавсия этилган.

Тақризчилар: “Ўзгеобурнефтьгазқазибчиқариш” АК «ГТ
вав БТ» УК директор биринчи ўринбосари,
т.ф.н., Т.П. Эшпўлатов
ТошДТУ Нефть ва газ факультети нефть ва
газ иши кафедраси доценти Н.Н. Маҳмудов

© Тошкент давлат техника университети, 2006.

Кириш

Ўзбекистон нефть ва газ саноати айни кунда мамлакат иқтисодиётининг энг йирик тармоғи ҳисобланади ва энергетиканинг муҳим асосини ташкил этади.

Мамлакатимиз мустақилликка эришгандан сўнг нефть - газ саноати ягона тармоққа бирлаштирилди. Ўзбекистон Республикаси президенти И.А. Каримовнинг 1992 йил 8- июндаги фармони билан “Нефть ва газ” концерни барпо этилди. Республикамиз давлат иқтисодиёти пойдеворини мустақамлаш учун ёқилғи энергетика саноатини ривожлантириб, иқтисодий мустақилликка эришиш мақсадида ишлаб чиқариш тармоқлари ихтисослаштирилиб, 1993 йилда ташкил этилган «Ўзбекнефтьгаз» миллий корпорация республикамиз Президентининг 1998 йил 11- декабрда УП-2154 сонли фармони ҳамда Вазирлар маҳкамасининг қарорига мувофиқ «Ўзбекнефтьгаз» миллий холдинг компаниясига айлантирилди.

Мустақиллик йилларида иқтисодиёт тармоқларини ва аҳоли эҳтиёжларини ўзимизда ишлаб чиқарилган энергетика ресурслари, сифатли нефть маҳсулотлари ҳисобига таъминлаш масаласи ҳал қилинди. Бунга асосан Фарғона, Сурхондарё, Бухоро, Қашқадарё ҳамда Устюрт регионларида конлардан олинган нефть ва газ маҳсулотлари ҳисобига эришилди. Айнан мавжуд йирик нефть ва табиий газ захиралари ҳисобига мустақиллик йилларида республикамизда нефть, газ ва конденсат ишлаб чиқариш қарийб уч баробарга ошди. Ундан ташқари юртимизда Менделеев даврий жадвалидаги элементларнинг қарийб 100 дан ортиқ элементлари мавжуд.

Бугунги кунда республикамиз нефть ва газ соҳасида жахоннинг энг ривожланган компаниялари билан ҳамкорлик қилмоқда. «Муборак нефть ва газ» унитар шуба корхонаси шимолий Ўртабулоқда нефть ва газни қазиб олиш бўйича Англиянинг «Бекир - хьюст» компанияси билан, «Ҳовузак» конини ўзлаштириш бўйича «Итера» Россия - Англия қўшма компанияси билан ҳамкорлик алоқаларини йўлга қўйган бўлса, Устюрт газ конларини қайтадан ўзлаштириш бўйича Россиянинг «Газпром» компанияси, Ҳовузак, Шода конларини ўзлаштириш бўйича «Лукойл» нефть компаниялари билан алоқалар йўлга қўйилган 2006 йилдаги Миллий Холдинг компаниянинг 10 йиллик кўргазмасида чет эллик ҳамкорлар билан 100 дан ортиқ шартномалар тузилди. Инсон саховатли она-ер қаъридан турли туман табиий бойликларни қазиб олар экан, улар инсон ҳаётининг фаровонлиги йўлида хизмат қилаверади. Президентимиз И.А. Каримов таъкидлаганлари-дек, биздан кейинги авлодларга озод ва обод ватан қолмоғи керак.

I. Ёқилги энергетика вазифаларини ечишда қудуқларни тугаллаш фанининг моҳияти

Таянч иборалар: очиқ забой - бурғилаб очилган қудуқ туби; фильтр - махсус тешилган пўлат қувур; перфорация қилиш - қатламни тешиб, қудуқ билан боғлаш.

Адабиётлар: 3, 5, 12, 13,14.

1.1.Ўзбекистонда нефть ва газ саноатининг ривожланиш тарихи

Ўзбекистон нефть ва газ саноати 120 йиллик тарихга эга. Манбаларнинг дарак беришича, нефть ва газ узоқ ўтмишда ҳам учраб турган. Милоддан аввалги IV асрда Искандар Зулқарнайн ва унинг лашкарлари Марказий Осиё, Кавказ ҳудудларида қора мой учратган. Аммо, ундан фойдаланишни яхши билишмаган.

Октябрь тўнтарилишига қадар Ўзбекистон ҳудудида нефть конларини қидириш ва ишлатиш билан саноқли шахсий корхона ва артеллар шуғулланган.

1880-1883 йиллари Фарғона водийсидаги Қамишбоши номли майдонда чуқурлиги 20-30 метрли тўртта қудуқ қазилган. Баъзи маълумотларга кўра, бу қудуқлардан суткасига 5-10 тоннагача нефть олинган. Бу қудуқлар зарбали усулда қовланган.

1898 йилда муҳандис С.А. Ковалевский бошчилигидаги бир гуруҳ тадбиркорлар ва машҳур геолог-палеонтолог Г.Д. Романовский тавсияларига таяниб, Чимён, Ерқўтан (Фарғона водийсида) қишлоқлари атрофида нефть конини қидиришга киришишди. 1901 йилда Мойлисой майдонида 168 метр чуқурликдан нефть отилиб чиққан (суткасига 25 тоннадан). 1904 йилда қазилаётган қудуқ 278 метрга етганда нефть қатлами очилиб, суткасига қарийб 130 тоннадан нефть отилиб чиқа бошлаган. Мазкур кон асосида 1904 йилда «Чимён нефть жамияти тузилди». Нефтьдан олинган керосин ва қолдиқ қора мой Ўрта Осиё, Афғонистон, Хитой бозорларида сотилган.

Ўша узоқ ўтмишда ерни бурғилаб, тешиш жуда қийин кечган, чунки бурғилаш учун минора ёғочдан ясалган. Ишни юритишда от, хўкиз ва одам кучидан фойдаланилган.

Нефтни қазиб олиш жараёнида қатламлар бир-биридан ажратилмаган. Нефтни ер остидан чиқариш учун сўриш усули амалга оширилган, бунинг учун насослар ҳам ишлатилган, лекин уларнинг тебраткичлари ёғочдан ясалган. Бундай насослар Американинг «Simpliks» фирмаси томонидан ясалган. Бу дастгоҳлар Чимён ва

Ерқўтан конларида 1946 йилларгача ишлатилган. Ҳозир бундай дастгоҳлар, технологик жараёнларни музейларда учратиш, кўриш ёки адабиётларда ўқиш мумкин.

Ўзбекистоннинг замонавий ишлаб чиқариш саноати - йирик оғир индустрия тармоқларидан бири бўлиб, ватанимизнинг муҳим энергетик баъзасидир. Ўзбек мутахассислари газ бўйича ярим асрлик илмий ва амалий билимга, тажрибага эгалар. Ушбу тажрибалар бир неча ўзбек олимлари етишиб чиқишига асос бўлди. Мисол учун Ў.Ж. Мамажонов, А.К. Рахимов, П.К. Азимов, С.Н. Назаров, О. Зокиров, Э.К. Ирматов, А.Х. Агзамов, Б.Л. Стеклянов, С. Махмудов, Т.К. Қорабоев, А.М. Аминов, Е.А. Лыков, Р.Ж. Пўлатов, О.С. Омонов, В. Якшибаров ва бошқалар томонидан бу тармоқда сезиларли даражада илмий-техник салоҳият яратилган ва уни ривожлантиришда юқори ютуқларга эришилган. Собиқ Иттифоқнинг тарқалиши ва республикамизнинг мустақил бўлиши натижасида унинг олдидаги муҳим вазифалардан бири ёқилғи энергетика баъзасини яратиш ва иқтисодий мустақилликка эришиш эди. Бу республикаларни чуқур иқтисодий инқироз камраб олган ва улар ўртасида иқтисодий ва савдо-сотиқ алоқалари танг ахволга келган, нарх - наво кескин ўсган ҳамда инфляция ошган бир даврда мамлакатимиз бу вазифани ижобий амалга оширди.

1.2. Мустақиллик натижасида эришилган ютуқлар

Республикамиз мустақилликка эришгач, Президентимиз И.А. Каримовнинг фармони билан 1992 йил 8 июнь «Нефть ва газ саноати концерни ташкил этилди». 1993 йил концерн «Ўзбекнефтгаз» миллий корпорациясига айлантирилиб, ишлаб чиқариш тармоқлари ихтисослаштирилиб, давлат ҳиссадорлик бирлашмалари ташкил этилди. 1999 йилда «Ўзбекнефтгаз» миллий корпорацияси «Ўзбекнефтгаз» миллий холдинг компаниясига, давлат ҳиссадоралик бирлашмалари акциядорлик компанияларига айлантирилди. Асосий йўналишлар бўйича қуйидаги муассасалар ташкил этилди: «Ўзгеонефтгазқазибчиқариш» АК, «Ўзбурғинефтгаз» АК, «Ўзтрансгаз» АК, «Ўзнефтгазқурилиш» АК, «Ўзнефтмахсулот» АК, «Ўзнефтникайтаишлаш» АК, «Ўзнефтгазмаш» АК, «Ўзнефтгазтаъминот» АК, корхона, ташкилотлар ва «ЎзЛИТИнефтгаз», «ИГРНИГМ» илмий текшириш институтлари ва бошқалар.

Кейинчалик, 2003 йил октябрь ойига келиб, бу акционерлик компаниялари таркибига ўзгартиришлар киритилди.

Холдинг компанияси тасарруфида бугунги кунда учта нефтни қайта ишлаш заводи мавжуд. Улар йилига 10 миллион тонна нефть ва конденсатни қайта ишлаб бериш қувватига эга.

Табиий газ таркибидаги кўплаб қимматбаҳо кимёвий моддаларни илғор хорижий технологиялар асосида қурилган «Шўртангаз кимё мажмуаси»да ажратиб олиниб, суюқ газ, полиэтилен ва бошқа маҳсулотларга айлантирилиб, чет элларга валюта ҳисобида сотилмоқда.

Бугун Ўзбекистонда нефть, газ ва конденсатни қазиб чиқариш уч баробар кўпайди. Табиий газ қазиб чиқариш ҳажми ҳам 42 млн.м³ дан 56 млн.м³ га етказилди. Республика ўз эҳтиёжидан ортиқча табиий газни Украина, Тожикистон, Қирғизистон каби мустақил ҳамдўстлик давлатларига чиқармоқда. Буларнинг ҳаммасига мустақиллик туфайли эришилди.

2004-2005 йилларда бу тармоқ структурасини мукамаллаштириш бўйича техник жиҳозланиши ва қайта янги асбоб-ускуна билан қуролланиши, конларни ишга тушириш ҳажмини жадаллаштириш ва уларни ошириш (кўпайтириш) учун улкан ишлар қилинди. Бу давр ичида МДХ да нефть ва газ қазиб чиқариш камайиши рўй берган бўлса, Ўзбекистонда нефть, газ қазиб чиқариш барқарорлашди ва динамик ўсишга эришилди. Ҳаёт билан бир қаторда нефть ва газ саноати ҳам тараққийлашиб, янгилашиб бормоқда.

Бугун қудуқларни бурғилаш учун мукамаллаштирилган замонавий дастгоҳлар, аслаҳа, асбоб - ускуналар яратилди. Улар механизациялаштирилган ҳамда кўп жараёнлар автоматлаштирилган, чуқурлик мисол учун 5000 метр ((16 404,20 фут) (5 468,07 ярд)), 8000 метр ((26 246,72 фут) (8 748,91 ярд)) бўлган қудуқларни бурғилашга мўлжалланган. Қатламлардан нефтни чиқариб олиш учун пулунжерли насослар, электр насослари ишлатилмоқда. Кўп жараёнлар компьютерлар ёрдамида бошқарилмоқда.

1.3. Фаннинг моҳияти

Қудуқларни тугаллаш фанини ўрганишдан мақсад бўлажак бакалаврларда бошланғич билим олиш ва келажакда илмий изланишлар олиб бориш ҳамда нефть ва газ саноатининг ҳозирги ҳолати, ривожланиши ва тутган ўрни, нефть ва газ қатламларининг коллекторлик хоссаларини, маҳсулдор қатламларни очиш, ўзлаштиришда қўлланиладиган замонавий техника ва технологиялар билан яқиндан илмий-назарий ҳамда амалий жиҳатдан танишиш ва мустақил мутахассис сифатида жараёнларни мукамал ўрганишдан иборат.

Қудуқларни тугаллаш деганда қудуқдаги очик қатлам оралиқларини жиҳозлаш ишлари ва бу қатламлардан қудуқ ичида кам йўқотишлар билан суюқлик оқимини ҳосил қилиш ишлари тушунилади. Бу ишларни бажаришдан мақсад қатламларнинг ифлосланиш оқибатларини бартараф этиш ва қудуқ туби зонаси атрофида ўтказувчанликни оширишдир.

Қудуқларни тугаллашни уч усули мавжуд: -очик забой; -турли филтрларни ўрнатиш; - перфорация қилиш.

Бу уч усулнинг бир нечта вариантлари мавжуд бўлиб, ҳар бири қудуқларни муваффақиятли тугаллашни амалга оширишга имконият яратади. Натижада қудуқ тубидаги маҳсулотни тўлиқ олишга эришилади.

Назорат саволлари.

1. Ўзбекистонда нефть ва газ саноатининг ривожланиш тарихи.
2. Ўзбекистонда биринчи бор нефть қайси ҳудудларда қазиб олина бошланган.
3. Ҳозирга қадар эришган ютуқларимиз.

4. Қудуқларни тугаллаш деб нимага айтилади?

II. Нефть ва газ қатлами коллекторларининг тавсифи

Таянч иборалар: маҳсулдор қатлам - нефть, газ ва конденсатга тўйинган қатлам, коллектор – тоғ жинсининг суюқликни ўзида ушлаб туриш хусусияти, цементланган тоғ жинсларининг ўзаро бирикиши, фильтрация - суюқликнинг сизиши.

Адабиётлар: 1, 2, 3, 12.

2.1. Маҳсулдор қатлам тоғ-жинсининг гранулометриқ таркиби

Нефть газ уюмининг ҳар бир маҳсулдор қатлами бир неча катталиклар билан характерланади. Бу катталикларни билиш нефть ва газ захирасини аниқлаш, унинг олиниш миқдорини ҳисоблаш, суюқлик дебитини баҳолаш, қудуқни ишлатиш даврида коллекторларни емирилишдан сақлаш учун оптимал филтрларни танлаш ва бошқа қатор муҳим вазифаларни бажаришда асосий роль ўйнайди. Бурғиловчилар бу катталикларни билиши зарур. Чунки улар маҳсулдор қатламни бурғилаб ўтишда ювувчи суюқликнинг таркиби ва хосса-сини аниқ танлаб олиши, қудуқнинг остки қисми конструкциясини танлаши, шунингдек қатламнинг қудуқ ўқи атрофи бўйлаб ифлосланишини олдиндан кўра билиши ва ўз вақтида ифлосланишни тўлиқ бартараф этиши, имконияти бўл-маса ифлосланишни минимум даражага тушириш билимига эга бўлиши керак.

Табиатда учрайдиган ҳамма тоғ жинслари пайдо бўлишига қараб учта катта гуруҳга бўлинади:

- магматик;
- чўкинди;
- метаморфик.

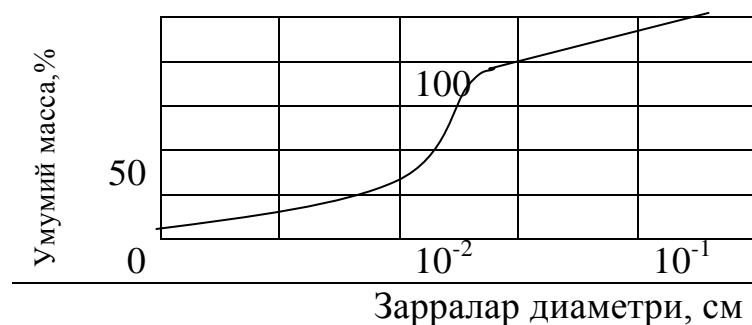
Магматик тоғ жинслари, асосан, вулқон ва лаваларнинг ер юзасига оти-либ чиқадиган магма ёки ер остидан катта босим остида чиққан суюқ моддалар-нинг қотишидан ҳосил бўлади.

Нефть ва газ тоғ жинслари коллекторларининг ғовак ва ёриқларида жойлашган бўлади. Агар тоғ жинслари коллекторлари турли шаклдаги цементлашган (қумтош) ёки ўзаро цементлашмаган (қум) бўлиб, суюқлик (нефть, газ, сув) бундай жинс ғовакларини тўлдириб турса, бундай тоғ жинси коллектори **грануляр** деб аталади. («Грануло»-донадор).

Агар суюқликлар, асосан, фақат ёриқ жинсларда жойлашган бўлса, бундай коллекторлар ёриқ коллекторлар дейилади. Тоғ жинсларининг гранулометриқ

таркибидан жинснинг ғоваклиги, ўтказувчанлиги, солиштирма юзаси, капиллярлик хоссаси ва бошқа тавсифлари аниқланади.

Жинснинг гранулометриқ таркибини ғалвирли ва седиментометриқ таҳлил ёрдамида аниқланади. Ғалвирли ва седиментометриқ таҳлилдан олинган натижалар, одатда, графикка жами гранулометриқ таркиб ёки жинс зарраларининг катталиклари бўйича қўйилади. Абсцисса ўқи бўйича бу графикларга диаметр ёки зарранинг логарифм диаметри ёзилади; ордината ўқи бўйича биринчи графикка таҳлил учун олинган (1-расм) жами диаметрли заррачаларнинг оғирлигини умумий тортилган массанинг фоизи кўринишида ёзилади; иккинчи графикка эса умумий топилган массанинг фоиз ҳисобидаги берилган ўлчамли заррачалари киритилади.



1-расм. Умумий гранулометриқ таркиб графиги.

2.2. Жинсларнинг ғоваклиги ва солиштирма юзаси.

Ишлаб чиқаришда барча чўкинди жинслар ғовақдир. Мутлак ўтказувчанлик деб ғовақ ҳажм йиғиндисининг $V_{\text{ғов}}$ жинс намунаси ҳажмининг $V_{\text{нам}}$ нисбатига айтилади.

$$R_{\text{ғов}} = \frac{V_{\text{ғов}}}{V_{\text{нам}}} \quad (2.1)$$

Бир-бири билан туташиб кетган ғовақлар ғовақ каналларни ҳосил қилади. Нефть ва газ конларидаги тоғ жинсларининг ғовақ каналлари шартли равишда 3 гуруҳга бўлинади:

- 1) юқори капилляр - 0,5 мм дан юқори
- 2) капиллярли - 0,2 мм дан - 0,5 мм гача
- 3) субкапиллярли - 0,2 мм дан кичик.

Юқори капиллярли ғовақларда нефть, газ ва сув эркин, ҳатто кучсиз босимлар фарқида ёки гравитация кучлари таъсирида ҳам ҳаракатланаверади. Капилляр ғовақларда капилляр кучлар сезиларли даражада бўлиши натижасида суюқликлар ҳаракатланади.

Субкапиллярли ғовақларда суюқликларнинг ҳаракати кузатилмайди, чунки ғовақликлардаги суюқликнинг молекуляр кучларнинг канал деворлари билан тортишиш кучи жуда каттадир. Субкапилляр ғовақлар гиллар, гилли сланецлар, аргиллитларга хос бўлиб, булар нефть газга тўйинган жинсларнинг қопламаси ҳисобланади.

Юқори капиллярли каналларни ҳосил қилган тоғ жинслари, нефть газни яхши ўтказувчи каналли жинслар ҳисобланади. Очиқ ғовақлик коэффициенти

деб, бир-бири билан туташувчи ғовак ҳажм йиғиндисининг жинс намунасининг кўринган ҳажмига нисбати тушунилади. Очиқ ғоваклик коэффиценти ҳар доим мутлақ ғовакликдан кичик, чунки жинсларда ёпиқ (туташ) ғоваклар мавжуд.

Очиқ ғоваклик коэффицентини тортиш усули билан аниқлаш мумкин. Бунинг учун намунанинг қуруқ ҳаводаги M_1 бўлган массаси, сўнгра вакуум остида керосин билан тўйинтирилган шу намунанинг M_2 массаси аниқланади.

$$k_{o.z.k.} = \frac{M_2 - M_1}{\rho_k \cdot V_{нам.}} \quad (2.2)$$

Бу ерда ρ_k - керосиннинг зичлиги.

Тоғ жинси намунасининг бирлик ҳажмини ҳосил қилувчи барча ғовак каналларнинг жами юзаси **солиштирма** юза дейилади.

Солиштирма юза катталиги, тоғ жинсининг гранулометриқ таркиби ва донадорликнинг шаклига боғлиқ. Солиштирма юза қанча катта бўлса, тоғ жинсида шунча кўп суюқлик ҳажми плёнка кўринишида сақланиб туради.

Агар жинсининг барча зарралари сферик шаклда, бир хил диаметри бўлса, 1 м^3 жинсида барча зарраларнинг жами юзаси йиғиндисига тенг.

$$\sum_{нам.} = \frac{6(1 - k_{zov.})}{d_r} \quad (2.3)$$

Бу ерда d_r - зарранинг диаметри.

Одатда тоғ жинси доналари бурчакли шаклда ва ҳеч қачон бир хил ўлчамда бўлмайди. Шунинг учун табиий қумларнинг солиштирма юзаси, барча фракция гранулометриқ таркибининг солиштирма юза йиғиндиси каби ҳисобланади.

$$\sum_{нам.} = \frac{6kr(1 - k_{zov.})}{M_1} \sum \frac{M_i}{d_i} \quad (2.4)$$

Бу ерда k_3 - сферик бўлмаган зарралар ҳисобига юзани ҳисобга олувчи тўлдирувчи коэффицент

$$k_3 = 1.2 \div 1.4 \quad (2.5)$$

2.3. Тоғ жинсларининг ўтказувчанлиги

Маҳсулдор қатлам жинсининг ўзидан суюқлик ўтказиш қобилияти ўтказувчанлик деб аталади. Барча чўкинди тоғ жинслари ўтказувчи ҳисобланади. Коллекторнинг бирдан-бир асосий физик хоссаси бўлиб, мутлақ ўтказувчанлик хизмат қилади. Мутлақ ўтказувчанлик деб, тоғ жинсига нисбатан кимёвий мўрт бўлган жинсдан фильтрация жараёнида бирор бир суюқликнинг сизиб ўтишига айтилади. Бундай суюқлик сифатида одатда қуруқ газ ёки ҳаво ишлатилади, чунки суюқлик томчиси мавжуд жинсга нисбатан кимёвий мўрт жинсни топиш мушкулдир.

Тажриба шароитида ўтказувчанликни миқдорий баҳолаш учун, одатда Дарсининг чизиқли сизиш (фильтрация) қонуни ишлатилади. Шунда формулага мувофиқ сизиш тезлиги босим градиентига тўғри пропорционал ва суюқликнинг динамик қовушқоқлигига тесқари пропорционалдир.

$$\frac{Q}{F} = \frac{k}{r} \cdot \frac{(P_1 - P_2)}{L} \quad (2.6)$$

Бу ерда: Q - суюқликнинг ҳажмий сарфи;
 k - пропорционаллик коэффициентлари;
 P_1, P_2 - намунанинг кириши ва чиқишидаги босимлар;
 F - сизиш (филтрация) юзаси;
 L - ғовак тоғ жинси намунасининг узунлиги.

(2.6) формуладан мутлақ ўтказувчанликни топамиз:

$$k = \frac{\eta \cdot L \cdot Q}{(P_1 - P_2) \cdot F} \quad (2.7)$$

Демак, газ сиқилувчан бўлганлиги учун (2.7) унинг сизиши тоғ жинсида доимий бўлмайди. Шунинг учун ўтказувчанлик газ учун Бойль-Мариот қонунига мувофиқ, (2.7) формуладан келиб чиққан ҳолда, қуйидагича бўлади:

$$k = \frac{2 \cdot Q_0 \cdot P_0 \eta_r \cdot L}{(P_1^2 - P_2^2) \cdot F} \quad k = \frac{M^{3/c} \cdot n c / M^2 \cdot c}{n / M^2 \cdot M^2} \quad (2.8)$$

Бу ерда: Q_0 - атмосфера босимида газнинг ҳажмий сарфи, P_0 - атмосфера босими, η_r - нормал шароитда газнинг қовушқоқлиги, ҳалқаро ўлчов системасида ўтказувчанликнинг бирлиги юқорида келтириб ўтилган.

Нефть ва газ конларининг ўтказувчанлиги бир неча миллий Дарсидан 2-3 Дарсигача бўлади. Реал шароитда нефтли ёки газли қатламлардан қудуққа томон оқим радиал сизиш жараёнида амалга ошади. Сиқилмайдиган суюқлик оқимининг ҳажмий тезлигини радиал сизиш жараёни учун Дюпю формуласи бўйича топилади:

$$Q = \frac{2 \cdot \pi \cdot k \cdot h (P_{nl} - P_c)}{\eta \cdot L \cdot n \cdot \frac{r_k}{r_c}} \quad (2.9)$$

Бу ерда: h - қатлам қалинлиги;
 P_{nl} - контурдаги қатлам босими;
 P_c - маҳсулдор қатлам қудуқ деворларидаги босими (қудуқ туби босими);
 r_k - қудуқни таъминлаш чегарасининг радиуси;
 r_c - қудуқ радиуси.

$\frac{Rh}{\eta}$ катталигини қатламнинг гидроўтказувчанлиги деб аташ қабул қилинган.

(2.9) формуладан бир фазали суюқлик учун ўтказувчанлик қуйидагича топилади.

$$k = \frac{Q \cdot \eta \cdot L_n \cdot \frac{r_k}{r_c}}{2 \cdot \pi \cdot h (P_{nl} - P_c)} \quad (2.10)$$

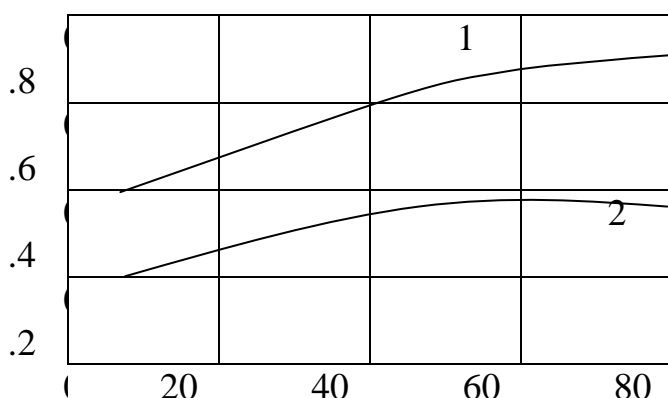
Шунингдек ўтказувчанлик радиал сизишда газ учун:

$$k = \frac{\eta_2 \cdot Q \cdot L_n \cdot \frac{r_k}{r_c}}{2 \cdot \pi \cdot h (P_{nl}^2 - P_c^2)} \quad (2.11)$$

Нефть ва газ конларининг маҳсулдор қатламларида доимо 2 та (нефть+сув: газ+сув) Нефть+газ ёки учта (нефть+газ+сув) фазалари мавжуд. Тоғ жинсларининг ўтказувчанлиги сизиш жараёнида икки ёки уч фазали суюқликнинг ҳар қандайи учун унинг мутлақ ўтказувчанлигидан кичикдир.

Шунинг учун ҳам мутлақ ўтказувчанликдан ташқари фазали ва нисбий ўтказувчанлик тушунчаларидан фойдаланилади. Фазали ўтказувчанлик деб ғовакларда кўп фазали система бўлган вақтда шу суюқлик учун жинс ўтказувчанлиги тушунилади.

Коллекторнинг нисбий ўтказувчанлиги деб фазали ўтказувчанликнинг мутлақ ўтказувчанликка нисбати тушунилади. Фазали ва нисбий ўтказувчанлик турли фазалар учун сув-нефть ва газга тўйинган коллекторни, суюқликнинг физик ва физик-кимёвий хоссаларига ва коллекторларига боғлиқ. Масалан, агар жинсининг бир қисми сувга тўйинган бўлса, нефть ёки газ учун ўтказувчанлиги камаяди, қанча сувга тўйиниш кўп бўлса, шунча ўтказувчанлик камаяди. 2-расмда қумнинг нисбий ўтказувчанлиги нефть ва сув учун ғовак муҳитнинг сувга тўйинганлигига боғлиқлик графиги кўрсатилган.



2-расм. Ғовак муҳитнинг сувга тўйинганлигига боғлиқ бўлган сув(1) ва нефть(2) учун қумнинг нисбий ўтказувчанлигини.

Назорат саволлари.

1. Қандай тоғ жинслари коллекторлари грануляр деб аталади?
2. Қандай коллектор ёриқ коллектор деб аталади?
3. Нефть ва газ конларидаги ғовак каналлар шартли равишда нечта гуруҳга бўлинади?
4. Очиқ ғоваклик коэффициентини деб нимага айтилади?
5. Фазали ўтказувчанлик деб нимага айтилади?
6. Коллекторнинг нисбий ўтказувчанлиги деб нимага айтилади?

III. Маҳсулдор қатламни очиш ҳақида тушунча

Тянч иборалар: қатламни очиш - бурғилаш жараёнида маълум бир қалинликка тушишга эга бўлган тоғ жинсларини бурғилаб ўтиш; гидростатик босим - қудуқ ичида суюқлик устунини ҳосил қилган босим; химоя қувури - қудуқ деворларини емирилишдан ва қатлам суюқлигини қудуқ ичига кириб кетишидан химоялаш мақсадида тайёрланган пўлат қувур; аномал босим - ўзгарувчан босим; пакер - иккита муҳитни бир - биридан ажратиш учун ишлатиладиган ускуна.

Адабиётлар: 2, 3, 9, 12.

3.1. Маҳсулдор қатламларнинг очиш усуллари

Қудуқларни бурғилаш жараёнининг энг асосий сўнги ва масъулиятли босқичларидан бири бу маҳсулдор қатламни очишдир.

Маҳсулдор қатламни очишнинг иккита энг асосий усулини кўриб чиқамиз:

1. Қудуқдаги босим қатлам босимидан юқори бўлганда қатламни очиш $P_k > P_{кат}$;

2. Қудуқдаги босим ва қатлам босими тенг бўлганда ва $P_k < P_{кат}$ бўлганида, бунда қатламда депрессия ҳосил қилинади:

$$\Delta P_2 = P_k - P_{кат} \quad (3.1)$$

Бу ерда: P_k - контурдаги флюидлар босими.

Биринчи усулда бурғилаш жараёнида қатламда нефть, газ, сув пайдо бўлишининг олди олинади.

Иккинчи усул билан қатламни очишда нефть, газ, сув пайдо бўлиши кузатилиши мумкин.

Бундай ҳолларда қатлам босими $P_k < P_{кат} < P_k$ чегарасида бўлади. Иккинчи усул билан маҳсулдор қатламни очишда қатламинифлосланишининг олди олинади, шунинг учун бу усул жуда самарали ҳисобланади, аммо унинг қўлланилиш майдони чегараланган. Шунинг учун ҳам кўп ҳолларда маҳсулдор қатламни очишда биринчи усул қўлланилади.

Маҳсулдор қатламнинг очиш усулини танлашда асосий ҳисобга олинадиган факторлар - коллектор тури, уни ташкил этган тоғ жинсларининг мустаҳкамлиги, қатламнинг қалинлиги ва қуввати, сув билан тўйинган қатламчаларнинг мавжудлиги, тахминий қатлам босими.

Маҳсулдор қатлам икки усул билан очилади. Бирламчи очиш - қудуқларни бурғилаш жараёнида нефть ва газ мавжуд бўлган барча қатламларни аниқлаш ва уларнинг ҳар бирини саноат миқёсидаги даражасини баҳолашдир. Кўп ҳолларда бу вазифалар намуна олиш ёрдамида ҳамда конда геофизик усулларни қўллаш ёрдамида ечилади.

Иккиламчи очиш - қудуққа ҳимоя қувурлари туширилиб цементлангандан кейин, маҳсулдор қатлам билан қудуқнинг ички қисмига туташиб каналларини маҳсус ускуналар билан ҳосил қилиниши тушунилади.

Маҳсулдор қатламни очиш усулини танлаш - қатлам босимининг катталигига, маҳсулдор қатламнинг мустаҳкамлигига, қатламнинг ўтказувчанлигига ва бошқа сабабларга боғлиқ. Шу билан биргаликда очиқ фавворанинг олдини олиш талаблари ҳам бажарилиши; маҳсулдор қатламда шлам (кольматация) қаттиқ фаза, бурғилаш ва тампонаж эритмаларининг сизиб киришига йўл қўймаслик лозим; қудуққа очилган ораликлар сувсиз узоқ муддат кафолатланган ҳолда фойдаланилиши ва қудуқдан максимал нефть-газ оқимини олиш лозим. Бу шартларнинг бажарилиши ягона техник қоида бўйича бурғилаш ишлари олиб борилишини таъминланиши кўрсатмасида нефть - газ ёки газконденсатли чуқурлиги 1200 м. гача бўлган қудуқларни бурғилаш жараёнида гидростатик босим қатлам босимидан 10-15%, ундан юқори чуқурликларда гидростатик босим 3-10 % юқори бўлиши керак.

3.2. Маҳсулдор қатламларни очиш учун бурғилаш эритмасини танлаш

Маҳсулдор қатламни очиш ва мустаҳкамлаш жараёнида бурғилаш эритмасининг сифати муҳим ўрин тутди. Бурғилаш эритмаларининг қаттиқ фазаси қатламдаги сизиш каналларини камайтиришга мойил бўлса, эритманинг суяқ фазаси эса (сув) гилли минералларнинг бўкиб-шишиб қолиши туфайли қатламнинг ғоваклиги ва ўтказувчанликнинг камайишига олиб келади.

Нормал ва аномал юқори босимли қатламлар мавжуд ораликларда ҳимоя қувури лойиҳадаги чуқурликкача туширилади ва қувур орти ҳамда қудук девори орасидаги бўшлиқ цементлар билан мустаҳкамланади. Қатламни қувур ички қисми билан туташтириш (иккиламчи очиш)да ўқли, кумулятив ёки сув-кум оқимли перфораторлар ишлатилади.

Бурғилаш эритмаларини оғирлаштириш мақсадида барит кўшилиши ва унинг эритмадан ажралиб қатламнинг ғовақ қисмларига кириб қолиши, салбий оқибатларга сабаб бўлади, чунки унинг инертлиги қудук тубини тозалашда ҳамда бирламчи очишда тўсқинлик қилади. Шунинг учун маҳсулдор қатламларни очишда иложи борича оғирлаштириш сифатида инерт бўлмаган хом ашёлардан фойдаланиш яхши самара беради.

3.3. Маҳсулдор қатламни бирламчи очиш технологияси. Маҳсулдор уюмга «кириш» усуллари

Маҳсулдор қатламларга кириш усули деганда маҳсулдор қатламда олиб бориладиган бурғилаш тартиби ва айнан маҳсулдор уюмни мустаҳкамлаш тушунилади. Маҳсулдор қатламга киришнинг бир неча усуллари мавжуд бўлиб, уларнинг асосийси куйидаги 5 та ҳисобланади:

1-усул. Маҳсулдор уюмда бурғилаш давом эттирилади. Ўнгача бўлган юқоридаги қатламлар ҳимоя тизмалари билан мустаҳкамланмайди. Уюм тўлиқ бурғилаб бўлингандан кейин қудуққа ҳимоя қувурлари туширилади ва цементланади.

Қудуқ ичи билан маҳсулдор қатлам туташтирилиши учун қудуқ перфорация қилинади (тешилади) яъни, тизмаларни отиш орқали кўплаб тешиқлар ҳосил қилинади.

Қулайлиги: ишга тушириш жиҳатидан оддий, ҳар қандай маҳсулдор қатлам ва қатламчалар билан боғланиш мумкин. Бу усулда бурғилаш ишларининг таннархи бошқа усулларга қараганда арзонроқ.

Ноқулайлиги: - асосида сув бўлган бурғилаш эритмаси ишлатганда маҳсулдор қатламнинг ифлосланиш эҳтимоли катта бўлади;

- бурғилаш вақтида фақат маҳсулдор қатлам эмас, балки ҳимоя тизмаси туширилган ораликкача бўлган масофа ифлосланади;

- ифлосланиш уюмда катта бўлса, бу уюмни ўзлаштириш оғир кечади, дебит эса потенциал дебитидан кичик бўлади, маблағ кўп сарфланади.

2- усул. Ҳимоя тизмалари маҳсулдор қатламнинг шифтига туширилади ва мустаҳкамланади. Ҳимоя тизмасининг диаметридан кичикроқ бўлган бурғи танланиб, маҳсулдор қатлам бурғиланади, уюм очик ҳолатда қолдирилади. Бу усулда маҳсулдор қатламга кириш учун уюмдаги шароитларни ҳисобга олган ҳолда бурғилаш эритмасининг таркиби ва хоссасини танлаб олиш зарурдир.

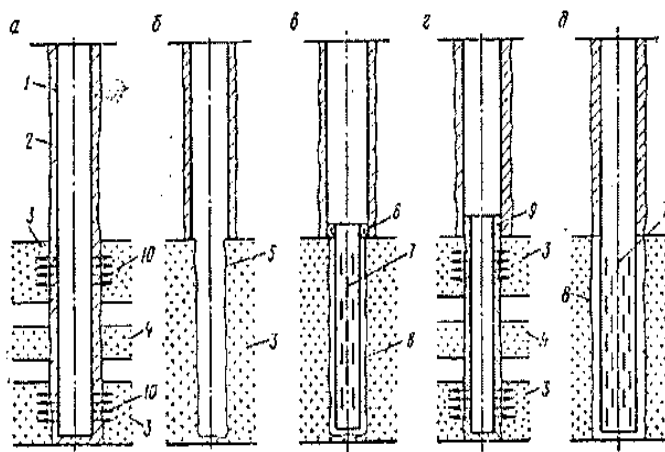
Қулайлиги: маҳсулдор қатлам мустаҳкам тоғ жинсларидан иборат бўлса, ва фақат бир хил суюқликдан ташкил топган бўлса, қатлам танланмасдан бурғиланади.

Ноқулайлиги:

- кудукда қатлам суюқлиги фильтрацияси кучли бўлса;
- қатламларни танлаб эксплуатация қилиб бўлмайди.

3- усул. Бу усулда бурғиланган маҳсулдор қатламга филът туширилади. Туширилган филът Ҳимоя тизмасининг охириги қисмида осилган ҳолатда бўлади. Филът билан тизмадаги оралик пакер билан мустаҳкамланади. Бу усулда ҳам юқоридаги усуллар каби қулайлик ва ноқулайлик мавжуд. Бу усулнинг фарқи шундаки, маҳсулдор уюм мустаҳкам бўлмаган тоғ жинсларидан иборат бўлганда ва фойдаланиш вақтида унча мустаҳкам бўлмаган кудукларда яхши натижа беради.

4- усул. Бу усулда кудук маҳсулдор қатламнинг шипигача бурғиланиб, Ҳимоя тизмалари туширилади ва мустаҳкамланади. Ҳимоя тизмасининг диаметридан кичикроқ бўлган тизма танланиб, маҳсулдор қатлам бурғиланади. Сўнгра эса хвостовик билан маҳсулдор қатлам мустаҳкамланади. Берилган интервалдаги маҳсулдор қатламлар перфорация қилинади.



3 - расм. Кудук туби қисми конструкциясининг схемалари

1- Ҳимоя тизмаси; 2- цементланган оралик; 3- маҳсулдор қатлам; 4- сувли қатлам; 5- очик ствол; 6- пакер; 7- филът; 8- кудук девори; 9- хвостовик; 10- перфорацион каналлар.

Бу усуллар бурғилаш эритмаси хоссасининг уюмдаги ҳолатига қараб танлаб олинади (коллектордаги ифлосланишнинг олдини олиш учун).

Қулайлиги: бу усулда ҳар хил ҳолатда бўлган қатламчалардаги ва қатламлардаги маҳсулотларни жуда кам ҳаражат қилиш орқали кудукдан

ўзлаштириб олиш мумкин. Қудуқлардаги нефтнинг дебити юқори бўлади ва қудуқларни ўзлаштириш тезлашади.

Ноқулайлиги: қудуқнинг тузилиши мураккаблашади.

5- усул. Бу методнинг 1- методдан фарқи шуки, қудуқдаги маҳсулдор қатламда химоя тизмасининг остки қисми тешик (қувур бўйлаб маълум бир оралиққача тешилган). Тизма туширилгандан сўнг маҳсулдор қатламдан юқори қисми цементланади.

Қулайлиги: перфорация қилиш учун қудуқ остида ҳеч қандай маблағ сарфланмайди ва вақтни кўп талаб қилмайди.

Ноқулайлиги: бу усулда у ёки бу маҳсулдор қатламни фойдаланиб бўлмайди.

Назорат саволлари.

1. Маҳсулдор қатлам неча усул билан очилади?
2. Маҳсулдор қатламларнинг очиш усулини танлашда нимага эътибор бериш керак?
3. Маҳсулдор қатламни очишда бурғилаш эритмасининг таъсири қандай бўлади?
4. Кириш усули деганда нимани тушунасиш?
5. Киришнинг нечта усули бор?
6. Ҳар бир усулни тушунтириб беринг?
7. Бу усулларнинг қулайлиги ва ноқулайлигини ўрганишдан мақсад нима?

IV. Қатламни бирламчи очиш учун ювувчи суюқликнинг таркибини ва хоссасини танлаш

Таянч иборалар: ортиқча босим - ички босимдан юқори бўлган босимни ҳосил қилиш; ҳалқа оралиғи - бурғилаш тизмаси орти билан қудуқ девори оралиғи; газсимон агент - бурғилаш эритмаси ўрнида ишлатилувчи сувсиз суюқ кўпик моддалар; горизонт - ўзида қатлам суюқликларини сақлаш хусусиятига эга бўлган ғовак қатлам;

Адабиётлар: 1,2, 3, 8, 11, 12.

4.1. Қатламни бирламчи очишда ювувчи суюқликнинг таъсири

Маҳсулдор қатламни бурғилаш вақтидан бошлаб, бурғилаш эритмаси қатлам билан алоқада бўлади ва коллекторлар ичига сингиб киришга ҳаракат қилади. Қатламга ювувчи суюқликнинг кириши бир нечта омилларга сабаб бўлади:

1. Бурғилаш жараёнида кўп ҳолларда қудуқ ичида ортиқча босим ушлаб турилади. Агар қатлам гранулометриқ коллекторлардан иборат бўлса, ортиқча босим таъсирида ювувчи суюқликнинг дисперсли муҳити коллекторларга киради. Кўпинча бу химреагентлар ва тузларда мавжуд бўлган сув, дисперс фаза заррачалари қудуқ деворларида тутулиб, фильтрация қобиғини ҳосил қилади ёки қатламга қисман 1-2 см кириб, кольматация зонасини ҳосил қилади.

Фильтрат таркибида мавжуд бўлган дисперс фазанинг майин, чангсимон зарралари қатламга чуқур кириб бориши мумкин. Ортиқча босим таъсири остида грануляр қатламга фильтратнинг кириш чуқурлиги ювувчи суюқликнинг сув бера олувчанлиги юқори бўлса, қатламни бурғилаб ўтиш давомийлигига, халқа оралиғидан чиқаётган оқимнинг тезлигига, ортиқча босимга, ҳароратга боғлиқ; ламинар оқимга нисбатан турбулент режимда ювувчи суюқликнинг таъсири қатламга сезиларли таъсир этади. Ортиқча босим таъсирида ёриқ ғовакларга фақат дисперс фаза эмас, балки дисперс зарраларнинг чуқур кириши кузатилади.

2. Капилляр кучлар таъсири остида сувли дисперсион муҳит қатламга чуқур кириб боради ва қудуқдаги нефтни сиқиб чиқаради (чиқишга йўл қўймайди). Юза тортишиши ошиши билан капилляр кучлар таъсири остида сувнинг кириш чуқурлиги ортади.

3. Ювувчи суюқлик таркибидаги минераллар қатламнинг минераллашганига нисбатан кам бўлса, маҳсулдор қатламда осмотик масса алмашинуви ҳосил бўлиши мумкин. Қатламга ювувчи суюқликнинг ва унинг фильтратини кириши натижасида қатлам коллектори хоссаларига салбий таъсири туфайли бурғилаш сўнггида қатламдан суюқлик олиш шароити ёмонлашади. Демак, кольматация зонанинг ўтказувчанлигини ювувчи суюқлик дисперс фазаси зарралари ғовак каналларни беркитиши натижасида кўп марта камайишига олиб келади. Маҳсулдор қатламда деярли ҳар доим маълум бир миқдорда гилли ёки шунга ўхшаш зарралар мавжуд бўлиб, улар сувга берилувчандир. Қатламга кирган сув фильтратига бу зарралар тўйиниб бўқади, яъни ҳажми кенгайиб, ғовак каналларни қисман ёки тўлиқ беркитади.

Бурғилаш жараёнида нефть, газ, сув пайдо бўлишининг олдини олиш учун, қудуқдаги босим P_k ни қатлам флюидлари босимидан бир оз каттароқ ҳолда сақлаб турилади. Қатламни бурғилаш жараёнида, кўп ҳолларда ўнга босим ўзгариши $\Delta P = P_k - P_{кат}$ таъсир этади. Шу босим ўзгариши таъсирида ўтказувчан қатламга бурғилаш эритмаси таркибидаги қаттиқ фазалар, айрим ҳолларда эса тўлиқ бурғилаш эритмаси кириши мумкин. Қатламга бурғилаш эритмасининг кириш радиуси бир неча метргача бориши мумкин (сув бера олувчанлиги минимал бурғилаш эритмалари учун ҳам). Бундай бурғилаш эритмаларини қўллаш қатламни ифлослантиради. Бурғилаш эритмасининг қатламга кириш чуқурлиги ва табиати, физик-кимёвий таъсири, характери катта аҳамият касб этади.

Қатламга кирган фильтрат тупроқли қатламларнинг бўқишига (коллектордаги), ғовак ораликларни гидрофиллашга олиб келади ва натижада бу ораликда ўтказувчанлик пасайиб кетади ва қудуқнинг маҳсулдорлиги паст бўлади.

Қатламни тозалаш ва синаб кўриш натижасида ҳам олдинги ҳақиқий ўтказувчанликни қайта тиклаб бўлмайди. Шунинг учун қатламни очишда юқоридаги ҳолатларни олдини олиш учун талабга жавоб берадиган бурғилаш эритмаларини танлаш керак.

Қудуқни маҳсулдорлигининг тушиб кетишини олдини олиш чоралари қуйидагича (қатламни очиш даврида):- қатламдаги босим ўзгаришини қудуқдаги босим ва қатлам босимини тенглаштириш $P_k = P_{кат}$ ёки қудуқ тубидаги босим $P_k = P_{қ.туб.}$ қатлам босимидан ҳам пастроқ ҳолда ушлаб турилади (маҳсулдор

қатламга бурғилаш эритмаси ва унинг таркибидаги газ, суюқлик ва қаттиқ фазани киришини олдини олиш учун).

- талабга жавоб берадиган бурғилаш эритмасини танлаш;

- бурғилаш эритмаси таркибидаги қаттиқ фаза заррачаларнинг катталигини маҳсулдор қатламдаги ғовак каналларни катталигини ҳисобга олган ҳолда танлаш;

- маҳсулдор қатламда бурғилаш эритмасининг ишлаш вақтини камайтириш.

4.2. Ювувчи суюқликнинг таркибини ва хоссасини танлаш

Бурғилаш жараёнида маҳсулдор қатламни очиш учун энг яхши ювувчи суюқликлар бўлиб газсимон агентлар ва асосида нефть бўлган сувсиз эритмалар, шунингдек минерал сув фазали эмульсион эритмалар ҳисобланади. Маҳсулдор қатламни очиш учун танланадиган ювувчи суюқликлар қуйидаги талабларга жавоб бера олиши шарт:

1) ювувчи суюқликнинг фильтрати - гилли заррачаларнинг тўйиниши (бўкишига)га йўл қўймаслиги, жинси, гидрофиллиги ошмаслиги ва қатлам ғовакларидagi физик боғланган сув миқдори ошмаслиги.

2) фильтратнинг таркиби шундай бўлсинки, унинг қатламга кириши натижасида физик ёки кимёвий таъсирлар оқибатида эримайдиган чўкинди ҳосил бўлмаслиги.

3) ювувчи суюқлик қаттиқ фазасининг гранулометриқ таркиби маҳсулдор қатламнинг ғоваклиқ структурасига мос келиши керак; қаттиқ фазалар қатламга чуқур кириб кетмаслиги учун бурғилаш эритмасини ташкил этувчи заррачаларнинг диаметри - $d_2 >_3^1 d_n$ умумий қаттиқ фазанинг ҳажмидан 5% кичик бўлсин.

4) фильтрат чегарасидаги юза тортишиш кучи – нефть, конденсат ва газ хом ашёлари мавжуд қатламларда минимал бўлсин.

5) забой шароитида сув бера олувчанлик, ҳарорат, босим минимал бўлиши, зичлик ва реологик хосса шундай бўлсинки, маҳсулдор қатламни бурғилаш жараёнида дифференциал босим қатламда нолга яқин бўлсин.

6) минерализация даражаси ва фильтратнинг туз таркиби қатлам босимида яқин бўлиши лозим, осмотик босим минимал бўлиши керак.

Бу шароитлар нуктаи назаридан келиб чиқиб, маҳсулдор қатламларни очиш учун сув бераолувчанлиги кам бўлган, ишқорсиз минералли ювувчи суюқликлар, чучук сувли ёки ишқорли (УШР билан ишлов берилган) эритмаларга нисбатан яхши натижалар беради.

Қидирув қудуқлари иш олиб бораётган ҳар бир майдоннинг биринчи қудуқлари маҳсулдор қатлампдан намуна олиб, лаборатория текширишларини амалга оширгандан кейин бурғилаш эритмасини аниқ танлаш имконияти туғилади.

4.3. Қатламни очишда атроф-муҳит муҳофазаси

Атроф-муҳит (атмосфера, тупроқ, артезиан ва шифобахш сув манбалари) қудуққа отилиш фаввора ҳосил бўлиши ёки қувур орти бўшлиғидан флюидларнинг оқиб чиқиши, бу қатлам флюидлари таркибида олтингугурт, углеводородлар, натрий тузлари, кальций, магний ва бошқа элементлар, шунингдек ювувчи суюқликларнинг ташлаб юборилиши натижасида ифлосланиш рўй беради.

Атроф-муҳит ифлосланишини бартараф этишга қаратилган асосий ташкилий ишлардан бири, қудуқдан 100-200 метр шамол йўналиши бўйлаб иш бошлашдан аввал, қудуқдан чиқиши кутиладиган қатлам суюқлиги учун катта ховуз тайёрланади. Ховузга қудуқни ўзлаштириш, синаш, текшириш ва бошқариладиган фаввора жараёнида чиққан қатлам суюқлиги тушиши режалаштирилади.

Айрим ҳолларда, агар бошқариб бўлмайдиган фаввора (яъни фавворага қарши ускуналар мавжуд бўлмаса, ускуна ишламаса ёки ишдан чиққанида) ҳосил бўлса, тезда ер юзаси бўйлаб ариқ (канал) қазиб, қудуқдан оқиб чиқадиган суюқликни қабул қилиш ва қудуқ юзасидан бир неча юз метр узоқликда йиғиш тавсия этилади.

Бошқа бир фойдали ташкилий ишлардан бири, аномал қатлам босими юқори бўлган маҳсулдор горизонтни (фаввора ҳосил қилган қатлам) қопламаси юқорисида қувур орти қисмида пакеровка қилишдир. Агар пакеровка қилиш имконияти бўлмаса, қувур орти бўшлиғига цемент эритмаси ҳайдалиб, ички ортиқча босим цемент қотгунга қадар ушлаб турилади.

Ювувчи суюқликка аралашиб чиқадиган газ (факел)да ёндирилади ёки утилизация қилиниб, саноат газ йиғиш тармоғига юборилади.

Агар қатлам сувида олтингугурт мавжуд бўлса, бундай қатлам изоляция қилиниши ва олтингугурт қўшилган суюқлик нейтрализация қилиниши керак.

Олтингугурт сув билан гранулярли қатламни кольматация қилиш учун самарали стабилизаторлар (масалан, КМЦ-600, карбофен, крахмал) 5-10% ли сувда эрувчан мис, темир, магний, никель ёки қўрғошин тузлари сув ва зарурият туғилса, оғирлаштирувчи ва гил куқунлари билан ванна қилиш таклиф қилинади.

Ювувчи суюқликдаги олтингугуртни нейтраллаштириш учун мис ёки темир купороси сувли эритмаси қўшилади. Йўлдош ёки табиий газга олтингугурт аралашиб келган вақтда бу газлар факел орқали ёқиб юборилса, у ҳолда ёнган олтингугурт - олтингугурт газига айланади ва кучли захарловчи газ пайдо бўлади. Шунинг учун ёқиб юбориш тармоғига юборишдан олдин олтингугурт нейтрализация қилинади ва факелга жўнатилади.

Нейтрализация қилиш усулларида бири қуйидагича амалга оширилади, отқинга қарши ускунанинг чиқиш линиясига ёки фаввора арматурасининг чиқиш линиясида сувга эрувчи икки гидроксидли металллар қўшиб юборилади.

4.4. Қатламларни бирламчи очишда меҳнат муҳофазаси

Қатлам суюқликлари таркибида (углеводород газлари, олтингугурт ва бошқалар) ювувчи суюқликлар таркибидаги айрим химреагентлар (масалан

КССБ, хромпик оксил ва бошқалар) ёки қудуқ туби зонасидаги маҳсулдор қатламнинг ўтказувчанлигини ошириш учун (тузли кислота) ишлатиладиган реагентлар, одам терисига текканда, нафас олиш органларига, кўзга (бўғиш) кучли таъсир этади.

Бахтсиз ҳодисаларнинг олдини олиш учун қудуқ атрофида газ даражасини аниқлаш ва назорат қилиш, атмосферада ҳосил бўлаётган захарли газ миқдори (белгиланган) рухсат этилган миқдордан юқори бўлмаслигига эътибор бериш керак. Бурғилаш майдончасида медикаментлар билан таъминланган аптечка бўлиши ва бу дорилардан барча ишчилар фойдалана билиш имкониятига эга бўлишлари керак.

Агар рухсат этилган миқдордан газ миқдори ошиши кутилса, барча ишчилар противогаз билан таъминланиши зарур.

Қудуқни бирламчи очиш даврида қатор ускуналар юқори босим остида бўлади. Шунинг учун ҳам бригада ишчилари бу ускуналар билан ишлашни ҳам назарий, ҳам амалий ўзлаштирган бўлишлари шарт.

Масалан, вертлюг бошчасини (агар юқоридаги ускуна бўлмаса, юқори босимли (экран) зулфинли бошқариш қузури) бурғилаш сафидан ечиб олиш учун аввал ортиқча босим чиқариб, атмосфера босимига тенглаштирилади; намуна- олгичдан (пробоотборник) намуна олиш учун махсус мослама ёрдамида олинади, чунки намуна - олгичда юқори босим сақланиб қолган бўлади.

Назорат саволлари:

1. Қандай ҳолатларда атроф- муҳитнинг ифлосланиши рўй беради?
2. Қудуқ атрофида қазилган ховуз қандай вазифани бажаради?
3. Атроф- муҳит ифлосланишини олдини олиш мақсадида қайси ораликда пакеровка қилиш мақсадга мувофиқ?
4. Олтингугуртли газ ёкиб юбориш тармоғига юборилишидан олдин нима учун нейтраллаштирилади?
5. Қатламга ювувчи суюқликни киришида рўй берадиган таъсирлар.
6. Қатламга нефтли ва газсимон агентли ювувчи суюқликнинг таъсирини тушунтиринг.
7. Ювувчи суюқлик маҳсулдор уюмни очишда қандай талабларга жавоб бериши шарт?

V. Қудуқ конструкциясини лойиҳалаш.

Таянч иборалар: цемент баландлиги - ҳимоя тизмаси орти цемент эритмаси билан тўлдирилган масофа; босимнинг ютилиши суюқлик устуни ҳосил қилган босим қатлам босимидан юқори бўлганда рўй беради; бурғилаш қулфлари - нипиль ва муфтани бирлаштиради; превентор - отқин ёки фаввораланиш олдини олши учун қудуқ оғзига ўрнатилган ускуна.

Адабиётлар: 1, 2, 3, 4, 6, 9, 11,12.

5.1. Қудуқ конструкциясини танлаш ва лойиҳалаш

Кудук узок муддатли капитал қурилиш бўлиб ҳисобланади. Шунинг учун конструкцияни мустаҳкам, барча ўтказувчан тоғ жинсларининг герметик ажралишини таъминлай оладиган, бурғилаш жараёнида лойихадаги чуқурликкача боришини, геологик вазифаларни ва бошқа текшириш ишларини ҳал эта оладиган бўлиши, конни ишлатишнинг барча босқичларида ишлатиш режимини олдиндан лойихалаш, ер остини ва атроф-муҳитни ифлосланишдан муҳофаза қилиш қонунларига риоя қилиш. Шу билан биргаликда кудук конструкцияси иқтисодли бўлиши лозим.

Кудук конструкциясини танлашга кўплаб омиллар таъсир қилади: кудукларнинг вазифаси (мақсади) (қидирув, эксплуатацион, ҳайдовчи ва бошқалар), лойихавий чуқурлиги, геологик тузилиш хусусиятлари, тоғ жинсларининг мустаҳкамлиги, босимнинг ютилиш индекси ва қатлам босими аномал коэффициентининг чуқурлик ошиши билан ўзгариш характери, қатлам суюқлигининг таркиби, кудук юзасининг ҳолати (куруқлик, сув ҳавзаси), кудукнинг профили, бурғилаш усули ва давомийлиги, бурғилаш технологиясининг тараққий этганлиги, маҳсулдор қатлам кириш усуллари, бурғилаш ва эксплуатация жараёнида ҳарорат режими, кудук дебети ва эксплуатация усуллари турли стадиялар учун, ишлатиладиган ускунанинг мукамаллик даражаси, муҳандис техник ишчиларнинг квалификацияси ва бошқалар.

Кудук конструкциясини лойихалаш демак, бу коннинг аниқ бир шароитидан келиб чиққан ҳолда кудукнинг ҳимоя қувурлари сони, тизмаларнинг катталиклари (диаметри, ҳар бир тизманинг туширилган чуқурлиги), ҳар бир тизмани бурғилаш учун бурғининг диаметри, цементнинг баландлиги ва маҳсулдор қатламга кириш усулини танлаш. Бу вазифани ечиш жараёнида кўпинча кудук конструкциясининг бир нечта варианты ҳосил бўлади.

Бу вариантларнинг ичидан шундай битта вариант танланиши лозимки, бу вариант кудук олдида турган вазифани минимум ҳаражат билан бажара олиши керак.

5.2. Ҳимоя қувурлари сонини ва уларни тушириш чуқурлигини танлаш

Кудук конструкциясини лойихалашни бошлашда чуқурлик ортиши билан қатлам босимининг аномаллик коэффициенти ва босимнинг ютилиш индекси графигини тузиш тавсия этилади. Бу графиклар ёрдамида биринчи вариантни ҳосил қилувчи конструкцияни кўриб чиқамиз. Кудукларда қувурларни тушириш $k_a \leq \rho_o < k_n$ - шарт орқали амалга оширилади. Агар бурғилаш жараёнида остда ётувчи ораликлар учун нисбий зичлиги юқори бўлган юувчи суюқлик ишлатилганда юқорида ётувчи бирор қатлам бу юувчи суюқликнинг ютса ёки юувчи суюқликни зичлиги остки оралик учун кичик қилиб танланса, юқорида ётувчи бирор қатламда суюқлик оқими тезлашиши рўй бериши мумкин. Бунда юқори қатлам учун юувчи суюқликни шундай танлаш зарурки, юқорида ётувчи қатламларда ютилиш ҳам, суюқлик оқими ҳам, ҳосил бўлмаслиги керак. Сўнгра юқори қатламларга ҳимоя қувурлари туширилади, яъни изоляция қилинади.

Изоляция қилишнинг энг кенг тарқалган усули - химоя қузури туширилган қувор орти бўшлиғи қотувчи эритма билан тўлдирилади.

Масалан, бурғилаш ишлари лойиҳаланадиган N районда аномаллик коэффиценти k_a ва босим индекси k_n нинг ўзгариш характери қуйидаги 4 -расмда кўрсатилган.

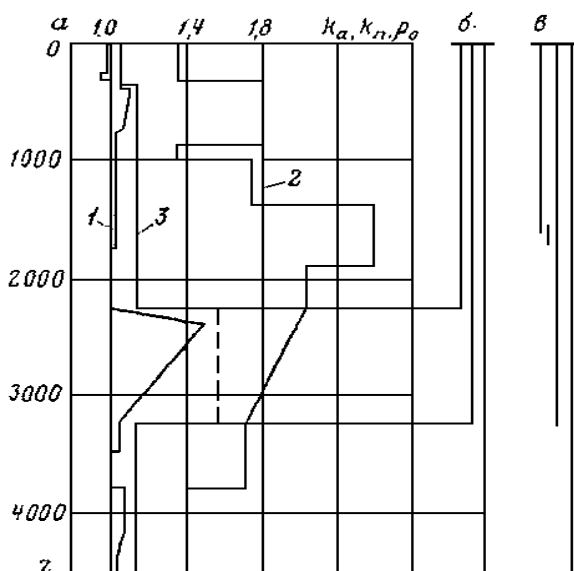
Қатлам босимининг аномаллик коэффиценти (1), босимнинг ютилиш индекси (2), ювувчи суюқликнинг нисбий зичлиги (3) - қудуқ конструкциясининг вариантлари (ўнгда) графиги.

Бурғилаш жараёнида тахминан 350 м чуқурликкача зичлиги 0.98 дан кам бўлмаган ювувчи суюқликни ишлатиш мумкин, 2250 м чуқурликкача $\rho_0 = 1.10$ дан кичик бўлмаган. 400-700 м ораликда жойлашган ўтказувчан горизонтдан суюқлик оқими рўй бериши мумкин. 2250 м дан юқори бўлган ораликни бурғилаб ўтишда $\rho_0 \geq 1.5$ бўлиши тавсия этилади, чунки 2370 м чуқурликда суюқлик оқимининг ҳосил бўлиши мумкин бўлган объект қопламаси бор. Лекин бундай суюқликнинг 0-350 м ва 900-1000 м ораликда тоғ жинсларида ётиш ютилиши кузатилади. Бундай мураккабликларга йўл қўймаслик учун 2200 м чуқурликкача химоя тизмаси тушириш мақсадга мувофиқдир. Юқори ораликлар изоляция бўлади ва фақат шундан кейин $\rho_0=1.6$ гача ювувчи суюқликнинг нисбий зичлиги оширилади. Юқоридагиларни солиштириб, шундай ҳулосага келишимиз мумкинки, берилган ҳолат учун қудуққа учта (3 б) химоя тизмасини туширишга тўғри келади.

Қудуқ конструкциясининг биринчи варианты шундай бўлади.

Айрим ҳолларда бурғилаш даврида мустаҳкам бўлмаган тоғ жинсларида мураккабликлар шу даражада жадаллашадики, химоя қузури тушурилмасдан бўлак имконияти йўқ. Масалан биз ўрганадиган ҳолат учун 1600-1640 м чуқурликда пластик гилли қатламлар бўлиши кузатилади.

Шу қонни бурғилаш, бурғилашнинг тажрибага асосланган ҳолда рухсат этиладиган катталигига риоя қилиш зарур. Агар ювувчи суюқликнинг таркибидан кам сув (сув бераолувчанлиги кичик) филтрланса ва унинг зичлиги 1900 кг/м^3 дан кичик бўлмаса, қудуқни мустаҳкамлаш жараёни мураккаблашмайди. Аммо, бундай зичликдаги суюқлик кўплаб горизонтларда ютилади. Шунинг учун биринчи вариант конструкциясига қуйидагича ўзгартириш киритамиз: биринчи химоя қузурини 1550 м чуқурликкача тушириш; 1680 м гача бўлган чуқурликда, пластик қатлам иккинчи химоя тизмаси «хвостовик» билан изоляция қилинади. (3 в) юқори ораликларни бурғилаш вақтида $\rho_0 = 1.15$ бўлган пластик гилли қатламларда $\rho_0 > 1.9$, ундан пастда ундан ҳам енгил бўлган $\rho_0 \approx 1.6$ эритма ишлатилади.



4- расм. k_a аномаллик коэффициенти ва k_n босим индексининг ўзгартириш характери графиги

1-қатлам босими аномаллик коэффициенти; 2- ютилиш индекси; 3-ювувчи суюқликнинг нисбий зичлиги; б, в - (ўнгда) кудук конструкциясининг вариантлари.

Кудукни лойиҳалаш жараёнида бурғилаш усулини, бурғилаш технологияси даражасини ва кудук ўқи профилини ҳам қандай даражада бўлишини ҳисобга олиш керак. Чунки бурғилаш мобайнида ҳимояловчи, бурғиловчи қувурлар ва қулфлар ҳамда бурғининг тегишли қисми конструкцияга боғлиқ ҳолда емирилади.

Агар кондуктор ёки оралик ҳимоя тизмаларига фавворага қарши ускуналар ўрнатилиши лозим бўлса, у ҳолда бу тизмаларни тушириш чуқурлигини, айнан излов - қидирув ва газли кудуклар учун кудукда отқин рўй берган вақтда превентор ёпилганидан кейин кудукда ҳосил бўладиган энг юқори босимли ҳисобга олиш мақсадга мувофиқдир. Демак, тушириладиган ҳимоя тизмасининг чуқурлиги, яъни бошмоғи қатламнинг гидроёрилиш оралиғидан чуқурда бўлиши лозим.

Маҳсулдор қатлам қанча чуқурликда ётса, ундаги қатлам босими юқори бўлади, қувур ичидаги ортикча босим ҳам юқори бўлади, превенторни ёпиш эҳтиёжи бўлса, тизма ичидаги ортикча босим ошиб кетиши катта диаметрли ҳимоя қувурининг ишдан чиқишига олиб келади. Шунинг учун, агар юқори ораликлар катта диаметрли бўлса, маҳсулдор қатламни очишда ҳосил бўладиган юқори ички ортикча босим ҳимоя тизмаларини зарарламаслиги учун, кудукнинг юқори участкасида қўшимча мустаҳкамлиги бўйича чидамли бўлган ҳимоя қувурлари билан ёпилади. Демак, одатда юқори ораликлар бир нечта ҳимоя қувурлари билан ёпилади.

5.3. Бурғини ва ҳимоя қувурлари диаметрини танлаш

Эксплуатацион ҳимоя тизмасининг диаметри, қатламни эксплуатация қилиш давридаги кутиладиган жами суюқлик (нефть+газ+сув) дебети ва шу ҳимоя

ичига тушириладиган ускуналар ўлчамларидан, қудуқнинг чуқурлигидан келиб чиққан ҳолда танланади.

Эксплуатацион ҳимоя қувурининг ички диаметри, ишлатиш даврида ускуналарни белгиланган чуқурликкача тушириш, ер ости ва капитал таъмирлаш ишларини ўтказиш имкониятга эга бўлиши керак.

Қуйидаги жадвалларда эксплуатацион ҳимоя қувурлари диаметрини танлаш кўрсатилган.

Нефтли қудуқлар учун

1- Жадвал

Жами дебит, м ³ /сут	40	40-100	100-150	150-300	300
Эксплуатацион тизманинг тахминий диаметри, мм	114	127-140	140-146	168-178	178-194

Газли қудуқлар учун

2-жадвал

Жами дебит м ³ /сут	75	250	500	1000	5000
Эксплуатацион тизманинг диаметри, мм	114	114-116	146-168	168-219	219-273

Эксплуатацион ва кондуктор оралиғида жойлашган ҳимоя тизмасини оралиқ ҳимоя тизмаси деб аталади. Оралиқ кондуктор тизмалари ҳамда ҳар бир тизма остини қовлаш учун танланадиган бурғини диаметри қуйидаги муносабат билан аниқланади. Берилган ҳимоя қувури остини бурғилаш учун бурғининг диаметри қуйидаги формула билан аниқланади.

$$d_d = d_M + 2\Delta_K ; \quad (5.1)$$

бу ерда Δ_K - қудуққа ҳимоя қувури эркин тушиши учун қолдириладиган минимал радиал оралиқ, мм: (3-жадвал). d_M - ҳимоя қувурининг ташқи диаметри, мм.

Одатда энг катта ташқи диаметр қилиб муфтанинг ташқи диаметри қабул қилинади. Аввалги (дастлабки) ҳимоя қувурининг ички диаметри (d) пред кейинги ҳимоя тизма остини қовлаш учун бўладиган бурғининг диаметридан албатта катта бўлиши керак:

$$(d)_{\text{олдин.}} = (d_g)_{\text{кейин}} + 2 \Delta ; \quad (5.2)$$

бу ерда Δ - навбатдаги тизма остини бурғилаш учун ҳимоя қувури ичидан бурғини эркин ўтишига қолдирилган радиал оралиқ.

3- жадвал

Ҳимоя қувурининг ташқи диаметри, мм	114-127	140-168	178-194	273-299	324-351	377
Радиал оралиқ, Δ_K мм	7-10	10-15	15-20	25-35	30-40	40-50

Одатда, оралиқнинг катталиги $\Delta = 5 \div 10$ мм қабул қилинади. Бурғининг диаметри ошган сари радиал оралиқ (Δ) ҳам ошади.

Назорат саволлари:

1. Қудуқ конструкциясини танлаш қандай омиллар таъсир қилади?
2. Қудуқ конструкциясини лойихалаш деганда нимани тушунаси?
3. Ҳимоя қувурларининг сони ва уларни тушириш чуқурлиги қандай аниқланади?
4. Изоляциянинг энг кенг тарқалган усули қандай?
5. Бурғининг ва ҳимоя қувурларининг диаметрини танлашдан мақсад нима?
6. Эксплуатацион ҳимоя қувурларининг диаметри қандай танланади?

VI. Ҳимоя қувурлари ва уларнинг бирикмалари

Таянч иборалар: гидравлик синаш - қувурнинг суюқлик ёрдамида ички қисмидан белгиланган босим билан герметиклигини текшириб кўриш; қувурнинг оқувчанлик чегараси - қувурни гидравлик синаш ёки кучланиш берилиши натижасида қувурнинг бирор қисмида деформация ҳосил бўлиши.

Адабиётлар: 1, 2, 3, 4, 12.

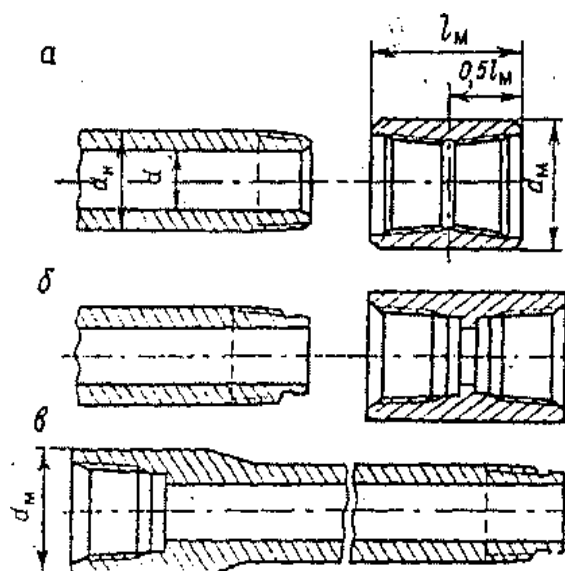
6.1. Ҳимоя қувурларини мустаҳкамлашга тайёрлаш

Ҳимоя қувурларини бир - бири билан боғловчи қисмлари қувурда очилган резьба ёки алоҳида ясалган шу диаметрдаги резбани пайвандлаш усули билан тайёрланган бўлади. Улар тўлиқ кўйма ҳолда пўлатдан ишланган бўлади. Асосан ҳимоя қувурлари давлат нормалари ва жаҳон стандартларига мувофиқ тайёрланади. Ҳозирги кунда бизнинг давлатимиз тендир асосида қувурлар ишлаб чиқарувчи ривожланган давлатлардан ҳимоя қувурларини сотиб оломоқда.

Конструкцияси бўйича қувурларни икки гуруҳга бўлинади. Асосий гуруҳ қувурлари узунлиги бўйлаб бир хил, диаметри очиқ цилиндр шаклида (5- расм, а, б).

Иккинчи гуруҳ қувурлари цилиндр шаклидаги бирорта охириги қисмининг ташқи томони қалинлаштирилган кўринишда (5- расм, в).

Доимий узунлиги бўйлаб девор қалинлиги бир хил бўлган қувурлар ўзаро муфталар ёрдамида бирикади. Ҳар бир қувурнинг бир томони сўнгги ва бошланиш қисм ички қисмларида конус кесими бўйича $1^{\circ}47'24''$ бурчак остида ишлов берилган: конуслиги $1/16$ га тенг. Конуссимон юзада махсус профилли резьба очилади.



5-расм. Россия стандарти бўйича ҳимоя қувурлари ва уларнинг бирикмаларининг схемалари.

а- муфтали бирикмали қувур ва учбурчак ёки трапецеидал профилли резъба; б- юқори герметикли бирикувчи муфтали қувур ва трапецеидал профилли резъба (ОТТГ); в- бир томони қалинлашган қувур, юқори герметикли муфтасиз бирикувчи ва трапецеидал профилли резъба (ТВО).

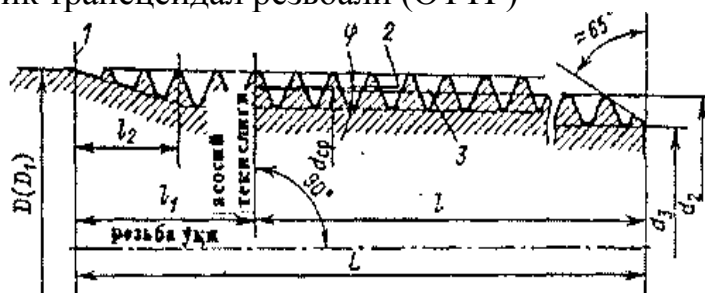
Бундай қувурларга муфта айлана кесимли очик цилиндр кўринишида, ички қисми иккита кесик конус шаклида ясалган. Муфтанинг резъбалари қувур резъба-сидек очилади.

Ташки қисми қалинлаштирилган қувурлар муфтасиз бириктирилади. Буни учун ташки қисми қалинлаштирилмаган охириги қисми ва қалинлаштирилган охириги қисмини ички қисмида конус шакли берилади ва махсус резъба очилади. Бу ерда ҳам конуслик 1/16 га тенг. Қувурнинг қалинлаштирилган қисмлари бири-бири билан муфтасиз туташтирилади.

6.2. Стандарт бўйича ҳимоя қувурларининг ўзаро бирикиши ва уларнинг турлари

Стандарт бўйича ҳимоя қувурларини ўзаро бириктиришни беш тури (кўриниши) бўлиб, шундан тўрттаси муфтали бирикмадир:

- қисқа учбурчакли резъбали
- узайтирилган учбурчакли резъбали
- трапецеидал резъбали (ОТТМ)
- юқори герметик трапецеидал резъбали (ОТТГ)



6-расм. Конуссимон учбурчакли резьба профилининг катталиклари.

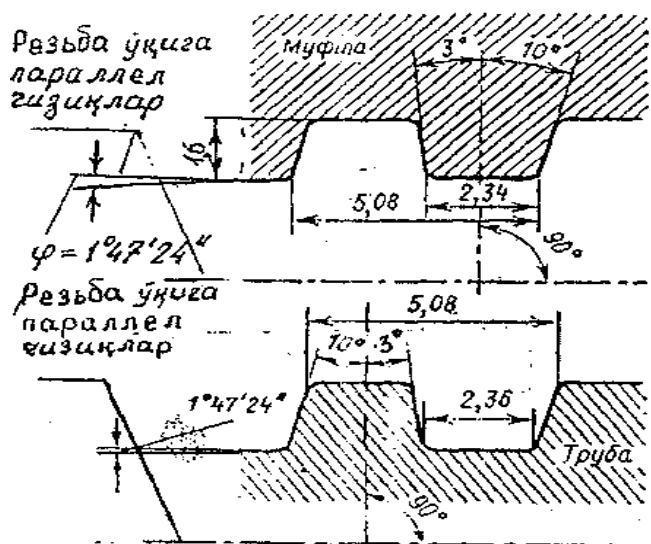
Бешинчи тури - юқори герметик трапецеидал резьбали муфтасиз бирикмали (ТБО). Биринчи иккита турдаги қувурлар бурғилаш қувурлари (6-расм) га ўхшаш учбурчакли резьбага эга бўлиб, бир-бири билан резбаларининг узунлиги билан фарқ қилади; иккинчи турдаги бирикмаларнинг резьбалари узунлиги биринчисига нисбатан (қувурларининг диаметрига боғлиқ) 25-М % каттадир.

Қолган турдаги қувурларнинг бирикувчи резьбалари трапецеидал, профили 7-расмда кўрсатилган. Резьба профили томонлари тенг бўлмаган трапеция шаклига эга: профилнинг томонлари ўқ йўналишли кучланишини қабул қилувчи бўлиб, резьба ўқиға томон 87° бурчак остида қийшайган, қолганлари эса кам кучланишли профиллар 80° ли бурчак остидадир.

Натижада трапецияли бирикмаларнинг резьбасини қиялик бурчаги профил кучланган томони резьба ўқи томонида юқори бўлганлиги учун бошқа учбурчакли резьбали бирикмаларга нисбатан чўзилишга чидамлидир.

ОТТГ ва ТБО қувурлари сўнгги қисмларида ва муфталарида конуссимон зичловчи силлик юза мавжуд (8-расм). Ниппель томонини куч билан қотириш вақтида бундай юза ОТТГ муфтаси юзасига зичлашиб қотиши туфайли (ТБО қувурининг муфтаси томони), юқори герметик бирикишга эришилади. ОТТГ муфтаси бирикмаси ва ТБО нинг муфтаси қисми бирикмаларида таянч бўртма мавжуд.

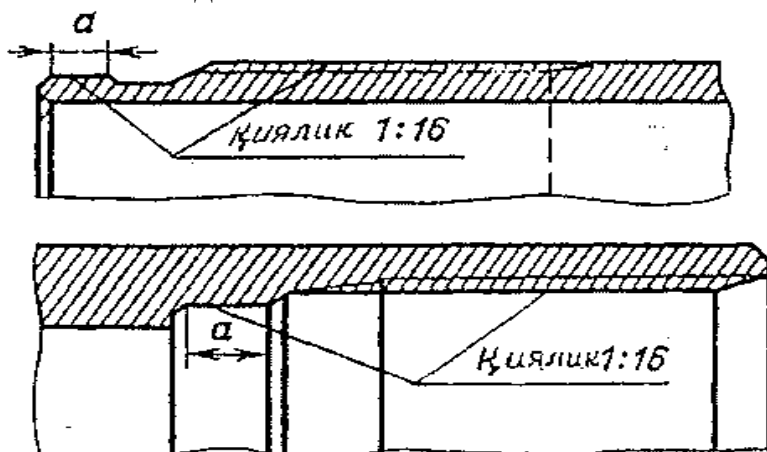
Машина ёрдамида охиригача қотирилган бирикма, қувурни чети муфта таянч бўртмасининг четига тўлиқ юза бўйлаб тегиши лозим. Бундай бирикиш натижасида бир конуссимон юзани иккинчи юза билан қотириш меъёридан юқори бўлиб кетишини олдини олади.



7-расм. Россия стандарти бўйича трапецеидал резьба профили

Стандарт бўйича қисқа учбурчакли резьбали химоя қувурлари 19 та катталиқда шартли равишда 114 мм дан 508 мм гача. Сифати ва аниқлиги қувурлар А ва Б кўринишда ишлаб чиқарилади. А кўринишдаги қувурларнинг аниқлиги юқоридир.

Қувурлар унча катга бўлмаган овалликка эга бўлиши мумкин. Оваллик деб - энг катта ва энг кичик қувур диаметрларининг уларнинг ярим йиғиндиси фарқининг нисбатига айтилади.



8-расм. Юқори герметикли ОТТГ ва ТБО резъбали бирикмаларнинг схемаси

Стандарт бўйича бир шартли диаметрдаги қувурлар деворининг қалинлиги (5.2 мм дан 16.5 мм гача бўлиб, бирикиш конструкцияси ва мустаҳкамлик гуруҳи, диаметри билан фарқ қилади) турлича бўлади. Россия стандартга мувофиқ ҳимоя қувурлари етти хил (Д; К; Е; Л; М; Р; Т) мустаҳкамликка эга бўлган пўлатдан тайёрланади. Муфтасиз ва муфтасиз қувурлар тайёрланиб бўлингандан кейин гидравлик синашдан ўтказилади. Гидравлик синаш учун босим шундай ҳисобланиши лозимки, диаметри 219 мм ли Б кўринишда ишлаб чиқарилган ҳимоя қувурига бериладиган кучланиш, қувур сиртидаги оқувчанлик чегарасини 80 % га, катта диаметрли қувурлар оқувчанлик чегараси 60 % га тенг бўлиши керак.

6.3. Қувурларнинг мустаҳкамлик тавсифи ва уларни бирикмалари

Эксплуатация жараёнида ҳимоя қувурларига ташқи ва ички юқори ортикча босимлар, шунингдек ўқ йўналишли чўзувчи (айрим ҳолларда сиқувчи) кучлар таъсир қилиши мумкин.

Агар қувурнинг ташқи юзасига бир текисда суюқлик босими ҳосил қилинса, қувурда сиқилиш кучланиши ҳосил бўлади; бу кучланиш ички юзасида энг юқори, ташқи юзада энг кичиги бўлади. Бурғилашда қувурнинг пачоқланишига бир меъёрли куч таъсири остидаги ташқи босим ҳосил қилинишини критик босим деб аташ қабул қилинади. Критик босим $P_{кр}$, яъни бу шундай ортикча ташқи босимки, унда қувурнинг ички юзасида ҳосил қилинган кучланиш оқувчанлик чегарасида етиб боради. Критик босим Г.М.Саркисов формуласи бўйича ҳисобланади:

$$P_{кр} = 1,1 \cdot k_M \left\{ \delta_T + E \cdot k_0^2 \cdot k_T \left(1 + \frac{3e}{2k_T^3 \cdot k_M} \right) - \sqrt{\left[\delta_T + E \cdot k_0^2 \cdot k_T \left(1 + \frac{3e}{2k_T^3 \cdot k_M} \right) \right]^2 - 4E \cdot k_0^2 \cdot k_T \cdot \delta_T} \right\} \quad (6.1)$$

Бу ерда δ_T - қувур материалнинг оқувчанлик чегараси, Па; Е-материалнинг эгилювчанлик модули, Па; е- қувурнинг оваллиги;

$$k_M = \delta_M / d_m; \quad k_0 = \delta_0 / d_m; \quad k_T = \delta_0 / \delta_M$$

Бу ерда d_m - ташки диаметр, м; δ_m - энг кичик девор қалинлиги- 0,875, м; δ ; δ_0 - турли қалинликка эга бўлган қувур деворини ҳисоблаш учун қалинлик, м; δ - Россия стандарти бўйича қувурнинг номинал девор қалинлиги.

Агар қувур ички юзасининг бир меъёрда босимини ошириб борса, кучланиш мустаҳкамлик чегарасидан ошиши туфайли, қувур ёрилиб кетиши мумкин. Қувурнинг ёрилишига, мустаҳкамликка қарши ёрилиш характеристикасига P_B шундай ортиқча босим қабул қилинадики, натижада кучланиш ички юзада оқувчанлик чегарасига тенг бўлади. P_B - катталик Барлоу формуласи ёрдамида ҳисобланади.

$$P_0 = \frac{0,785 \cdot 2 \cdot \delta \cdot G_T}{d_n} \quad (6.2)$$

0,875- бу рақамли коэффицент бўлиб, девор қалинлиги минусли рухсатини аниқлайди. Ҳимоя қувурларининг бурчакли резъбаларида энг хавфли кучланиш ўқ йўналишли кучлар таъсирида биринчи резъбанинг чўлғамини тўлиқ профили бўйлаб ҳосил бўлади. Бундай мустаҳкамлик тавсифи учун, шундай ўқ йўналишли куч танланадики, натижада энг катта кучланиш таъсирида резъбанинг профиль томонидаги кучланиш белгиланган кесимда оқувчанлик чегарасигача етиб боради. Бу куч резъба бирикмасидаги тортилувчи кучланиш $P_{тор}$ деб аталади ва Яковлев - Шумилов формуласи бўйича ҳисобланади:

$$P_{тор} = \frac{\pi \cdot d_{урт} \cdot \delta_c \cdot G_T}{1 + k_{енг} \cdot \frac{d_\phi}{2} \cdot L_p \cdot ctg(\alpha + \varphi_T)} \quad (6.3)$$

бу ерда $d_{урт}$ - биринчи резъбанинг тўлиқ чўлғами эгилиши бўйича қувурнинг ўртача диаметри, м; δ_c - шу чўлғам бўйлаб эгилиш бўйича қувур деворининг қалинлиги, м; $k_{енг}$ - энгиллашиш коэффиценти, $k_{енг} = \delta_c / (\delta_c - \delta)$; L_p - тўлиқ профили чўлғамли резъбанинг узунлиги, м; α - резъба профили томонли қиялик бурчаги, градус; φ_c - ишқаланиш бурчаги, $\varphi_m = 7 \div 11^\circ$.

Трапецеидал резъбали қувурларнинг чўзилиш мустаҳкамлиги учта катталик билан характерланади:

1- шундай ўқ йўналишли куч қувур кесими бўйлаб берилса, қувурнинг резъбали қисмидан бошқа жойда кучланиш оқувчанлик чегарасига етиб боради;

2- шундай ўқ йўналишли кучланиш таъсирида қувурнинг муфтаси суғуриб олинади;

3- шундай ўқ йўналишли куч таъсирида биринчи резъба чўлғамининг эгик кесимида узилиш рўй бериши мумкин.

Назорат саволлари:

1. Қувурлар конструкцияси бўйича неча гуруҳга бўлинади?
2. Ҳимоя қувурлари қандай стандарт бўйича тайёрланади?
3. Ҳимоя қувурларини бириктиришни нечта кўриниши мавжуд?
4. Критик босим ҳақида қисқача маълумот Беринг.

5. Қайси ҳолларда Барлоу ва Яковлев - Шумилов формуласидан фойдаланилади?

VII. Қудуқларни ҳимоя қувурлари билан мустаҳкамлаш

Таянч иборалар: қувурларнинг ишлаш шароити - қудуққа олдин туширилган ва туширилаётган тизмага таъсир этадиган кучлар; тизмани юргизиш - ҳимоя тизмасининг вақти - вақти билан юқорига - пастга ҳаракатлантириш; қия қудуқ - вазифасига кўра маълум бир белгиланган бурчак остида бурғиланган қудуқ; қудуқни ўзлаштириш - махсулдор қатламдан суюқлик оқимини қудуқ ичига йўналтириш; ҳайдовчи қудуқ - кондаги қатлам босимини маълум меъёردа сақлаб туриш учун қудуққа газ ёки суюқлик ҳайдаладиган қудуқ; ташқи ортиқча босим - қувурнинг ташқи томонидан ҳосил қилинган ортиқча босим.

Адабиётлар: 1, 2, 3, 4, 9, 11, 12.

7.1. Ҳимоя тизмаларининг ишлаш шароити

Қувурларни ишлаш шароити қудуқнинг вазифаси, уни эксплуатация қилиш даврига ва (тизмаларни) қувурлар турига боғлиқ.

7.1.1. Қудуққа қувурларни тушириш жараёнида ишлаш шароити

Ҳимоя тизмасини қудуққа тушириш жараёнига бир қанча кучлар таъсир қилади:

- ўз оғирлиги таъсирида чўзилиш кучланиши;
- сиқувчи Архимед кучи (бурғилаш эритмасининг сиқувчи куч);
- тизма ичидаги суюқликнинг оғирлиги ҳисобига чўзилиш кучи;
- қудуқ девори билан қувур девори орасидаги ишқаланиш кучлари;
- тизманинг инерциясидан ҳосил бўлувчи ўқ йўналишли кучлари;
- қудуқдан чиқадиган ёки ҳайдалаётган бурғилаш эритмаси таъсири натижасида ҳосил бўлувчи ўқ йўналишли гидродинамик куч;
- қувурни ички ва ташқи юзасига таъсир қилувчи радиал статик ҳамда гидродинамик босим кучи;
- қудуқдаги зенит ёки азимут бурчаги ўзгарадиган жойларда эгувчи момент.

Гидродинамик босимнинг ўқ йўналиш кучи қувур орти муҳитида ювиш натижасида доимо сиқувчи бўлади. Ишқаланиш ва инерция кучларининг характери ҳар хил бўлиши мумкин.

Масалан: ротордан тизмани кўтариш momentiда ёки тизмани қудуқда юргизиш ёки кўзғатиш даврида қувурнинг ишқаланиш ва инерция, чўзувчи кучлари ҳисобланса, тизмани остга томон ҳаракатлантириб тушириш - сиқувчидир. Кузатишлар шуни кўрсатадики, вертикал қудуққа қувурларни қайта юргизмасдан тушириш жараёнида, одатда, ўқ йўналишли кучлар йиғиндиси ўз оғирлигидан юқори (ошмайди) бўлмайди. Қия қудуқларда эса қувурларнинг оғирлиги суюқлик ичидаги оғирлигидан ҳам кичик. Агар, айрим ҳолларда тизма қайта

юргизсак ёки бир неча метр юқорига кўтарсак, ўқ йўналишли кучлар йиғиндиси ўз оғирлигидан юқори бўлиши мумкин.

Қудуқ қанча кичик бўлса, қия участка қанча узун бўлса, шу участкада ўтказувчанлик қанча катта бўлса, қудуқ девори билан қувур девори оралиғидаги оралик қанча кичик бўлса, ўқ йўналишли кучларни йиғиндиси ўз оғирлигидан юқори бўлади.

7.1.2.Цементлаш жараёнида ишлаш шароити

Ҳимоя тизмасини ҳаракатлантириб цементлаш даврида қувурни туширишда таъсир этувчи кучлар таъсир этиб, бу кучларнинг айрим катталиклари ўзгаради. Одатда қувурлар ҳаракатланиши даврида тезланиш, туширишга нисбатан кичик бўлади. Лекин гидродинамик босимлар натижасида ўқ йўналишли кучлар сезиларли даражада ўсиши мумкин:

-зичлиги бурғилаш эритмасига нисбатан катта бўлган цемент эритмаси тизмада ҳаракатланиши даврида оғирлик кучи юқори бўлади;

-тизма орти муҳитидаги тампонаж эритмаси сиқиб кўтариш кучи юқори бўлади;

-радиал босимлар юқори бўлади.

Тўхташ ҳалқасига (стоп кольца) босувчи тикин жойлашиш momentiда гидравлик зарба ҳосил бўлади.

Масалан: ҳимоя тизмаларини ҳаракатлантирмасдан цементлаш жараёнида қатор қудуқларда ўқ йўналишли юқори кесимларда 15-25% га, цемент эритмасини ҳайдаш бошланиши вақтига нисбатан ошган.

Цементлаш жараёни тугагандан кейин цементлаш даврида таъсир этган инерцион кучлар ва гидродинамик босим кучлари таъсири тўхтайдди. Цемент эритмасида ғоваклик босимнинг тезда камайиши натижасида Архимед кучи ва ташқи радиал кучлар камайдди.

Қудуқ тубида ҳарорат қанча юқори бўлса, қудуқни ювиш ва цементлаш жараёнида қудуқнинг остки участкаси (оралиғи) да ҳарорат камайдди. Юқорида эса ҳарорат ошади. Цемент эритмасининг қотиши натижасида тизманинг юқори кесимида ўқ йўналишли кучлар, тизманинг оғирлигига яқинлашади, айрим ҳолларда, ҳатто тизманинг оғирлигидан ҳам ошиб кетади. Шу даврда ҳимоя тизмаларининг ишдан чиқиши кузатилади.

7.1.3.Бурғилаш жараёнида ишлаш шароити

Ҳалқа оралиғида цемент тоши ҳосил бўлганидан кейин, ҳимоя қувури белгиланган куч билан (тортиб) кўтариб кўрилади ва олдинги ҳимоя қувури билан бириктирилади.

Қудуқдаги ҳар қандай босим ёки ҳароратнинг ўзгариши ҳимоя тизмасининг деформацияланишига олиб келади. Агар деформация содир бўлмаса, бурғилаш даврида ҳароратнинг ва босимнинг ўзгариши туфайли қатор кучлар таъсир этади; бурғилаш даврида тизманинг ўз оғирлик кучи; боғлаш манифольд жараёнида (чўзилиш) тортиш кучи; ҳарорат ва босимнинг ўзгариши жараёнида

радиал ва ўқ йўналишли кучлар; қудуқнинг қия ораликларида ёки қия қудуқларда эгилиш кучлари; даврий равишда, масалан тушириб кўтариш операцияси вақтида ҳимоя тизмасига динамик кучлар таъсир қилади. Бурғилашда ҳимоя тизмасининг ички қисмида бурғини бурғилаш қулфлари ва бошқа предметларнинг ишқаланиши тушириб-кўтариш операцияси бурғилаш тизмасининг айланиш вақтида емирилиши рўй беради. Бу эксплуатацион ҳимоя қувурида кузатилмайди.

7.1.4. Қудуқни ўзлаштириш ва ишлатиш жараёнида ишлаш шароити

Қудуқни ўзлаштириш ва ишлатиш жараёнида эксплуатацион тизмага ҳам, оралик тизмаси бурғилаш жараёнида таъсир этган кучлар мажмуаси таъсир этади. Аммо таъсир этувчи кучлар миқдори сезиларли даражада ўзгаради. Шундай қилиб, қудуқни ўзлаштириш, яъни қатламдан оқимни олишда босим камаяди. (тизма ичида); кўпинча бунинг учун тизма ичидаги суюқлик енгилроқ эритмага алмаштирилади. Қудуқни эксплуатация қилиш даврида эксплуатацион тизма ичида суюқлик бўлади ва унинг зичлиги ўзлаштириш бошланиши вақтидагига нисбатан кичик бўлади.

Ҳимоя тизмаси ичидаги ҳарорат ўзгаради. Қудуқнинг дебети, геостатик ҳарорат қанча юқори бўлса, эксплуатацион қудуқни ҳарорати шунча юқори бўлади. Ҳайдовчи қудуқларда ҳароратнинг ўзгариш характери қудуққа ҳайдаладиган суюқлик ҳароратига боғлиқ; тизманинг ҳарорати ўсиши ҳам (иссиқ суюқликни ҳайдаш жараёнида) камайиши мумкин (совуқ суюқликни ҳайдаш жараёнида). Ҳайдовчи ва фаввора қудуқларида манифольдга бириктириш олдидан эксплуатацион тизманинг юқори участкаларида ички босим юқори бўлади. Юқоридаги ҳолат кўпинча газли қудуқларда ҳодир бўлиши мумкин.

Қудуқни эксплуатация қилиш даврида тизмаларнинг ички ва ташқи юзаси коррозияга (емирилиш) учраши мумкин. Ҳимоя тизмасининг ички юзасида қудуқларнинг ер ости ва капитал таъмирлаш жараёнида емирилиш рўй беради.

Ҳимоя қувурларининг мустаҳкамлиги қудуқларни эксплуатация қилиш даврида табиий металлнинг чарчаши туфайли ҳам рўй беради. Ҳимоя тизмаси бўйлаб турли кучларнинг тарқалиши бир хил эмас. Остки қисмда унча катта бўлмаган участкада одатда ўқ йўналишли оғирлик ҳисобига сиқилиш мавжуд. Бу сиқилиш бошмоқда энг юқори кўрсаткичга эга. Демак, бошмоқда сиқилиш максимумга эга бўлса, қудуқ юзасида нолга тенг. Юқори қисмда ҳар доим чўзилиш кучи юқори кўрсаткичга эга бўлиб. Қудуқ туби томон чўзилиш кучи камайиб боради. Қудуқнинг бошмоғида чўзилиш кучи нолга тенг.

Радиал босим бошқача тарқалган. Айрим даврда тизма ичидаги босим ташқи босимдан кичик (масалан, тескари клапанли тизмани тўлдирмасдан тушириш жараёнида; бурғилаш жараёнида суюқлик сатҳининг камайиб кетиши оқибатида; қудуқни ўзгартириш даврида ва чуқурлик насослари ишлатилганда) бўлганида, чуқурлик ошган сайин ортиқча ташқи босим ошади. Цементлаш, фавворали эксплуатацияда ва бошқа ҳолатларда тизма ичида ортиқча босим мавжуд бўлиб, бу босим чуқурлик ошиши билан камаяди. Агарда тизма оғир эритма би-

лан тўлдирилган бўлса, чуқурлик ошиши натижасида ички ортиқча босим ошади.

Ҳимоя қувурининг остки участкасида қачонки, ташқи ортиқча босим максимал бўлганда, ҳимоя тизмасининг эзилиш қаршилигига чидамлилигини ҳисоблайди. Юқориги участка эса биринчи навбатда энг катта ички ортиқча босим ва энг кўп ўқ йўналишли кучлар йиғиндиси таъсир этгандан мустаҳкамликни билган ҳолда узилиш қаршилигини ҳисоблаш зарур.

7.2. Ҳимоя тизмасини ҳисоблаш.

Ҳимоя тизмаларини мустаҳкамликка ҳисоблаш принциплари

Ҳимоя қувурларига таъсир этувчи баъзи кучларни уч гуруҳга бўлиш мумкин:

- ўқ йўналишли;
- ташқи ортиқча босим;
- ички ортиқча босим.

Бу кучлар тизмаларга турли вақтда турли куч билан таъсир қилиши мумкин, шунинг билан ҳимоя тизмасининг остки участкасига энг катта ташқи куч, юқори қисмига эса энг катта ички ортиқча босим таъсир этади. Шунинг учун ҳам бурғилашда бу кучлар таъсир характери бўйича мустаҳкамликни ҳисоблаш, ҳар бир гуруҳ учун алоҳида ҳисобланади. Бундай йўл билан ҳисобланган чизма бир нечта секциядан иборат бўлади, бир-биридан бу секциялар пўлат маркаси ва қувур деворининг қалинлиги билан фарқ қилади. Ҳисоблашларни амалга оширишда барча ўтиш кесимларида мустаҳкамликни захира коэффиценти асосий мустаҳкамликка яқин бўлиши, энг хавфли кучлар таъсир этадиган ораликларида мустаҳкамликнинг захира коэффиценти мустаҳкамликка тенг бўлишига йўл қўйилади.

Кон - геологик шароити ўрганилган районда эксплуатацион тизмани ҳисоблаш принципларини мисол тариқасида кўриб чиқамиз.

Ҳимоя тизмаси конструкциясини лойиҳалаш, ҳимоя тизмасини ички ва ташқи ортиқча босимлар таъсирида эзилишга қаршилик кўрсатишини ҳисоблашдан бошланади. Ҳисоблаш жараёнида қатлам суюқлигининг ҳалқа оралиғида қудуққа тушиш имконияти йўқ деб, қабул қилинади. Амалда эса бундай идеал ҳолат мавжуд эмас. Чунки цемент ташқи ҳимоя қувурининг мустаҳкамлигини оширади. Юқоридагиларни инобатга олмаслик мустаҳкамлик захирасини оширишга имконият яратади. Тизманинг мустаҳкамлик шарти, пачоқланиш қуйидаги кўринишда ёзилади:

$$P_m - P_{уч} \leq \frac{P_{кр}}{k_{эзил}} \quad (7.1)$$

Бу ерда P_m - ташқи босим, Па; $P_{уч}$ - ички босим, Па; $P_{кр}$ - ҳимоя қувури учун критик босим, Па; $k_{эзил}$ - эзилишни мустаҳкамлик захира коэффиценти; ҳимоя қувурларини ҳисоблаш кўрсатмасига мувофиқ, эксплуатацион объект чегарасида жойлашган секциялар учун $k_{эзил} = 1.0-1.3$ (тоғ жинсининг мустаҳкамлигига боғлиқ ҳолда); қолган секциялар учун $k_{эзил} = 1.0$.

Тизмани ҳаёлан учта участкага бўламиз.

Остки - цементланадиган, аввалги ҳимоя тизмалари тушириладиган оралик;

Ўрта - цементланадиган, аввалги ҳимоя тизмасини ичида жойлашган;

Юқориги - цементланмайдиган оралик.

Ташқи босим остки участка атрофи учун қуйидаги қатлам босими қабул қилинади $P_{кат.}$:

$$P = P_{кат.} = k_a \cdot \rho_b \cdot g \cdot z \quad (7.2)$$

Бу ерда $\rho_{ч.суб.} = 1000 \text{ кг/м}^3$; $\rho_{ч.суб.}$ - чучук сувнинг зичлиги; g - эркин тушиш тезланиши, м/с^2 ; k_a - z чуқурликда аномаллик коэффициентини.

Агар қудуқ кесими мустаҳкам жинслардан иборат бўлса, ўрта участкада ташқи босим қатлам босимидан юқори бўлмайди. Демак, (7.2) формуладан фойдаланиш мумкин. Йўл қуйиладиган хатолик мустаҳкамлик захирасига киради.

Юқори участкадаги ташқи босим учун, цементланмайдиган участкада ҳалқа оралиғи суюқлик устининг босими қабул қилинади.

$$P_{устун.} = \rho_n g z \quad (7.3)$$

бу ерда $\rho_{юв.сую.}$ - юувчи суюқликнинг зичлиги, кг/м^3

Агарда юқорида ётувчи жинсларда ундан ҳам юқорида ётувчи қатламларнинг босими натижада сиқилиб чиқиши содир бўлса, шу сиқилиб чиқадиган қатламнинг баландлигида +50 м (сиқилиб чиқарилган жинсининг ости ва устидан 25 м дан), ташқи босим учун геостатик босим қабул қилинади:

$$P_{устун.} = \rho_{ўр.} g z \quad (7.4)$$

бу ерда $\rho_{ўр.}$ - юқорида жойлашган тоғ жинсларининг ҳажмий массаси ўртача оғирлиги; $\rho_{ўр.}$ - чуқурлик ошган сари ўзгаради, лекин тақрибий ҳисоблашлар учун $\rho_{ўр.} \approx 2300 \text{ кг/м}^3$ деб қабул қилинади.

Ташқи ортиқча босим вақт ўтиши билан кўпчилик ораликларда ўзгармайди. Энг катта ташқи ортиқча босим ички босимнинг тушиши жараёнида ҳосил бўлиши мумкин. Масалан, маҳсулдор қатламдан суюқлик оқимини олиш мақсадида қудуқни ўзлаштириш жараёнида ёки эксплуатация тугаш босқичларида. Нефтли қудуқларда энг кичик ички босим қуйидаги формула билан ҳисобланади.

$$P_{ич.} = \rho_{сую.} g (z - z_{сн}) \quad (7.5)$$

Газли қудуқлар учун газли суюқлик билан тўлдирилган участкаларда эксплуатация сўнгида энг кичик ички босим, яъни $z_{сн} < z < z$ бўлган жараёнда

$$P_{ич.} = (P_{кат.})_{\min} - \rho_{сую.} g (z_{кат.} - z) \quad (7.6)$$

Ундан юқорида жойлашган участкада ($0 \leq z \leq z_{сн}$).

$$P_b = [(P_{кат.})_{\min} - \rho_c g (Z_{кат.} - Z_{к.ч})] e^{-5}, \quad (7.7)$$

бу ерда ρ_c - тизма ичидаги суюқликнинг зичлиги, кг/м^3 ; $z_{к.ч}$ -бу суюқликнинг сатхини тушиш чуқурлиги, м; $(P_{кат.})_{\min} - z_{кат.}$ -чуқурликда газли горизонтни эксплуатация қилиш сўнгида қутиладиган энг кичик қатлам босими, Па; $Z_{куд.}$ - қудуқ чуқурлиги, м;

$$S = \frac{0.034 \cdot \rho_{х.э} \cdot (Z_{к.ч} - Z)}{\beta_c \cdot T_c} \quad (7.8)$$

бу ерда β_c - газнинг сиқилиш коэффициент; $\rho_{x,r}$ - газнинг ҳавога нисбатан нисбий зичлиги; T_c - кудукдаги газнинг ўртача ҳарорати, К;

Нефтли кудукларда химоя қувурларини эзилишга $P_{эзил.}$ мустаҳкамлигини ҳисоблаш учун (7.2)-(7.5) формулани (7.1) шартга қўмиз: Остки ва ўрта участкаларда қуйидагича:

$$P_{эзил.} \geq k_{эзил.} g [(k_a \rho_b - \rho_c) z + \rho_c z_{сн}] \quad (7.9)$$

Юқори участка учун

$$P_{эзил.} \geq k_{эзил.} g [(\rho_b - \rho_c) z + \rho_c z_{сн}] \quad (7.10)$$

Сиқилиб чиқишга мойил бўлган тоғ жинси ораликларида

$$P_{эзил.} \geq k_{эзил.} g [(\rho_{об} - \rho_c) z + \rho_c z_{сн}] \quad (7.11)$$

(7.9)-(7.11) формулалар бўйича ҳисобларни амалга ошириб, кудукнинг чуқурлиги бўйича қувурларни эзилишга чидамлилигини зарур бўлган қийматлари бўйича эпюра тузилади. Эпюра бўйича тизманинг остки қисмига яқин $P_{эзил.}$ нинг энг катта қиймати топилади, сўнгра белгиланган адабиётдан қувурнинг мустаҳкамлик гуруҳи, девор қалинлиги берилган қувур диаметри бўйича аниқланади. Унда критик босим $P_{кр} > P_{эзил.}$. Бундай қувурлардан тизманинг остки биринчи секцияси ташкил топади. Яна шу адабиётдан, шу мустаҳкам гуруҳли, лекин девор қалинлиги кичикроқ бўлган қувурнинг критик босими $P_{кр} < P_{кр}$ топилади; остки иккинчи секция шу қувватлардан ташкил топади. Иккинчи секциянинг остки кесими $P_{кр} = P_{эзил.}$ бўлган чуқурликда жойлашади; бу чуқурлик (7.9) - (7.10) тенгламаларни нисбатан ечиб топилади; Остки ва ўрта участкалар

$$z \leq \frac{P_{кр} - k_{см} \rho_{жс} g z_{сн}}{k_{см} g (k_a \rho_n \rho_{жс})} \quad (7.12)$$

юқори участка

$$z \leq \frac{P_{кр} - k_{см} \rho_{жс} g z_{сн}}{k_{см} g (\rho_n \rho_{жс})} \quad (7.13)$$

ва қиймати юқоридаги формулалардан мос келувчи бирига қуйилади. Худди шу ка-би тизманинг қолган қисмлари ҳисобланади. Агар навбатдаги юқори участкада ташқи ортикча босим жуда юқори бўлади, навбатдаги секция учун қувурлар биринчи секцияга танланганидек амалга оширилади. Зарурият бўлса, мустаҳкамлик гуруҳи бошқа бўлган қувур танланади.

Секциянинг умумий баландлиги (узуңлигини) тагигида кудукқа туширилган z_i секциядан кейинги z_{i+1} секция узуңлиги айириб ташланади:

$$H_i = z_i - z_{i+1} \quad (7.14)$$

Ҳисоблашлардан олинган вариант мустаҳкамликка ички ортикча босим остида узилишга (разрыв) текшириб кўрилади.

Узилишга мустаҳкамлик шарти

$$P_b - P_H \leq \frac{P_b}{k_b} \quad (7.15)$$

бу ерда P_b – қувурнинг ситилишдаги мустаҳкамлиги, Па; k_b -мустаҳкамликнинг захира коэффициенти; $k_b=1.15$ -Ø219 мм қувурлар учун ва ундан кичик диаметрлар учун; $k_b=1.52$ катта диаметрли қувурлар учун.

Химоя тизмасида энг юқори ички босим кудукнинг герметиклигини синаш вақтида ҳосил бўлади.

$$P_b = P_{он} + \rho_{он} g z \quad (7.16)$$

бу ерда $P_{он}$ - синаш (опрессивка) жараёнида тизманинг юза кесимидаги босим, Па; $P_{оп}$ - шу операцияни бажариш вақтида тизма ичидаги суюқликнинг зичлиги, кг/м³.

$$P_{он} = 1.1 P_y; \quad (7.17)$$

P_y - қудуқ юзасида энг юқори бўлиши мумкин бўлган босим, Па;

Газли қудуқлар учун:

$$P_y = P_{кат} \cdot e^{-s}$$

Нефтли қудуқлар учун

$$P_y = \begin{cases} P_{кат} \\ P_{нас} \end{cases} - \rho_0 g z_{кат}$$

бу ерда $P_{кат} - z_{кат}$ чуқурликдаги газ ёки нефть ҳосил қилувчи қатламнинг қатлам босими; ρ_0 – ёпик қудуқдаги газлашган нефтнинг зичлиги, кг/м³.

$P_{нефть}$ - нефтнинг тўйиниш босими, Па;

Ҳимоя тизмалари герметиклигининг тампонаж эритмаси тошга (айланиши) ўтиши биланоқ текширилади. Бу моментда цементланмаган ҳалқа оралиғида босим тахминан ювувчи суюқлик устуни босимига тенг. Вақт ўтиши билан аста секинлик билан босим камая боради. Шунинг учун ҳам юқори участканинг хавфсизлигини ошириш мақсадида узилишга ҳисоблаш, ҳисоблаш жараёнида ташқи босим учун ювувчи суюқликнинг дисперс муҳит устуни босими қабул қилинади.

$$P_H = P_{дс} g z \quad (7.18)$$

бу ерда $\rho_{дс}$ - дисперс муҳитни зичлиги, кг/м³

Тенгликларни (7.2), (7.3), (7.4), (7.16), ва (7.18) ни (7.15) га қўйиб, ҳисоблаш учун зарур бўлган қувурнинг узилишга мустаҳкамлиги остки ва ўрта участкаларда

$$P_{бн} \geq k_b [P_{оп} - (k_a \rho_b - \rho_{он}) g z] \quad (7.19)$$

юқори участкада

$$P_{бн} \geq k_b [P_{оп} - (\rho_b - \rho_{он}) g z] \quad (7.20)$$

(7.19) ва (7.20) формулалар бўйича ҳисоблашларни бажариб, турли чуқурликлар учун эпюра тузилиб, мустаҳкамликнинг узилиш қийматлари қўйилади. Эпюрадан $P_{бн}$ зарур мустаҳкамлигининг энг катта қиймати ҳар бир секция учун топилади, ҳисоблашлардан кейин олинган эзилишга қаршилиги қувурнинг мустаҳкамлиги P_b қиймати билан таққосланади. Агар зарур бўлган $P_{бн}$ мустаҳкамлигидан кўриладиган секцияда катта бўлса, тизманинг шу участкасини қисқартириш (соддалаштириш) лозим. Чуқурлик Z га нисбатан (7.19) ва (7.20) тенгламаларни ечамиз:

Остки ва ўрта участкаларда

$$z \geq \frac{k_b \cdot P_{он} - P_б}{k_b \cdot g (k_a \rho_c - \rho_{он})} \quad (7.21)$$

Юқори участкада

$$z \geq \frac{k_b \cdot P_{он} - P_б}{k_b \cdot g (\rho_c - \rho_{он})} \quad (7.22)$$

Бу янги формулалар $P_{бн} = P_б$ шарт бажариладиган z_c чуқурликни топишга ёрдам беради. Агар ички ортиқча босим чуқурлик ошган сайин камайса, унда z_i чуқурликда юқори кесими $P_{б1}$ мустаҳкамликка эга бўлган секция

жойлаштирилади, ундан юқори жойлашган қисмида ундан ҳам мустаҳкам бўлган қувурлар жойлаштирилади. Бунинг учун адабиётдан шу мустаҳкамликка эга бўлган қувур, лекин деворининг қалинлиги катта бўлгани (ёки шу деворининг қалинлиги катта бўлган ёки шу девор қалинлигидаги, аммо мустаҳкамлик гуруҳи катта бўлган) топилади, мос келувчи формулалардан (7.21), (7.22) бири ёрдамида уларни тушириш рухсат этиладиган туширилиш чуқурлиги қидириб топилади. Янги секциянинг баландлигини (узунлигини) дастлабки туширилган чуқурликдан шу секцияни айириш усули билан ҳисобланади. Агар чуқурлик ошиб боришида ички ортиқча босим ошса, (7.21), (7.22) формулалар бўйича назарда тутилдиган қувурлар секциясининг остки кесими чуқурлиги топилади. Навбатдаги остда жойлашган (секция узилишга мустаҳкамлиги катта бўлган) қувурлардан ташкил этилади.

Тизма конструкциясининг мустаҳкамлигини чўзилишга ҳам текширилади. Чўзилишга текшириш одатда қуйидагича амалга оширилади. Энг катта ўк йўналишли кучлар йиғиндиси P_{oc} тахминан тизма участкасининг оғирлигига тенг (назарда тутилдиган кесимли остки қисмида жойлашган кесим), ҳаводаги оғирлиги ва мустаҳкамлик шarti қуйидагича ёзилади:

$$P_{оп} = \sum m_i g I_i \leq P_{доп} \quad (7.23)$$

Бу ерда m_i -i -ли секцияни 1м- қувур оғирлиги, кг; l_i -секциянинг узунлиги, м; $P_{доп}$ - назарда тутилаётган кесимдаги қувур учун рухсат этилган ўк йўналишли кучланиш, Н; учбурчак профилли қувурлар учун.

$$P_{доп} = \frac{P_{стр} (1 - k_{из} i_{из})}{k_{стр}} \quad (7.24)$$

трапецеидал резъбали қувурлар учун.

$$P_{доп} = P_{дол.в} - 22.7 \cdot 10^4 \cdot d_n \cdot m_i \cdot I_u \quad (7.25)$$

$P_{стр}$ - резъбали бирикмаларнинг тебранишдаги кучланиши, Па; I_u - кудукни жадал қиялашуви, градус /м; $K_{из}$ - резъбали бирикмада мустаҳкамликнинг камайиш коэффициенти, м/градус; $l_u = 0.1$ градус (4- жадвал).

$$K_{из} = C_d / \delta_T \quad (7.26)$$

$P_{дол.в}$ - вертикал кудукларда, қувурларга рухсат этиладиган кучланиш (юкланиш), Н; $K_{стр}$ - вертикал кудуклар учун мустаҳкамликнинг захира коэффициенти; δ_T - қувур материалининг оқувчанлик чегараси, Па.

4-жадвал

Қувурнинг ташқи диаметри, мм	114-168	178-219
Вертикал кудук учун $K_{стр}$	<3000 >3000	<1500 >1500

(7.24) формула бўйича ҳисоблашлар жараёнида $k_{стр} / (1 - k_{из} l_u)$ катталиқ диаметри 168 мм ли ва ундан кичик тизмалар учун қия кудукларда 1.3 дан кичик эмас, катта диаметрли тизмалар учун – 1.45 дан кичик эмас.

5-жадвал

Тизманинг ташқи диаметри, мм.	114	127	140	146	168	178	194	219	245
-------------------------------	-----	-----	-----	-----	-----	-----	-----	-----	-----

Градус, град	2.28	2.65	3.03	3.03	3.41	3.60	3.98	4.93	5.69
Тизманинг ташқи диаметри, мм.	273	299	324	340	351	377	406	426	508
Градус, град.	6.45	7.20	7.96	8.53	8.72	9.67	10.4	11.38	14.03

Девор қалинлиги ва мустаҳкамлик гуруҳи ҳар хил бўлган қувурлардан фойдаланиб, ҳимоя тизмаси конструкциясининг бир нечта вариантыни ҳисоблаб топиш мумкин.

Энг оқилона вариант бўлиб тизманинг таннархи, транспорт харажатларини ҳисобга олган ҳолда минимал сарф харажатли тизма хизмат қилади.

7.2.1. Эксплуатацион тизмани ҳисоблаш

Ҳисоблаш учун бошланғич маълумотлар:

$d_{э.к.}=140$ мм – эксплуатацион тизманинг диаметри.

$L=3100$ м – қудуқ чуқурлиги (эксплуатацион тизманинг туширилиш чуқурлиги).

$h=3100$ м – тизма ортида цемент эритмасининг кўтарилиш баландлиги.

$p_{қат.}=31,3$ МПа – маҳсулдор горизонтдаги қатлам босими (қудуқни ишлатиш босқичида);

$p_{қат.}=1,0$ МПа – қудуқни ишлатишнинг сўнгги босқичи.

$\rho_{б.р.}=1,05$ г/см³; $\rho_{ц.р.}=1,60$ г/см³; $\rho_{о.э.к.}=1,0$ г/см³ – бурғилаш, цемент ва буфер эритмасига мос равишдаги зичлик.

$T_{туб.}=105$ °С – қудуқ туби ҳарорати.

$T_{юз.}=20$ °С – қудуқ юзасидаги ҳарорат.

$T_{ўр.}=15$ °С – ҳавонинг ўртача йиллик ҳарорати.

$\rho_{г.нис.}=0,6$ – газнинг ҳаводаги нисбий зичлиги.

$m=0,8$ – газнинг сиқилиш коэффициентини.

$k=0,25$ – цемент ҳалқасининг юкланиш коэффициентини.

3100-2840 метр оралиғида ишлатиш оралиғи, тоғ жинси қаттиқ жинсдан ташкил топган.

Ечиш

9-расмдан ҳисоблаш схемаси [15] V.

Ташқи ортиқча босимни қуйидаги ораликларда аниқлаймиз:

1) $z=0$; $p_{н.уз.}=0$;

2) $z=3100$ м; $p_{н.уз.}=(0,01 \cdot \rho_{ц.р.}) \cdot (1-k)=(0,01 \cdot 1,6 \cdot 3100 - 1,0) \cdot (1-0,25)=35$ МПа.

АВ эпюрасини курамиз (9 а- расм).

9- расм ортиқча босимнинг эпюраси:

а) ташқи;

б) ички.

Ички ортиқча босимни қуйидаги ораликларда аниқлаймиз:

1) $z=0$; $p_{в.уз.}=1,1 \cdot p_y$ ёки $p_{в.уз.}=p_{он.}$

108- жадвалдан [15] $p_{он.}=10$ МПа.

$$p_y = p_{\text{вз}} = \frac{p_{n.l}}{e^s};$$

$$s = \frac{0,03415 \cdot \rho_{z.\text{омн}} \cdot (L-z)}{m \cdot T_{\text{cp}}} = \frac{0,03415 \cdot 0,6 \cdot (3100-0)}{0,8 \cdot 343} = 0,224.$$

$$e^s = \frac{2+S}{2-S} = \frac{2+0,224}{2-0,224} = 1,25.$$

$$p_y = \frac{31,3}{1,25} = 25,04 \text{ МПа}$$

$$p_{\text{в.уз}} = 1,1 \cdot 30 = 33 \text{ МПа}$$

Шундай қилиб, $33 > 10$ ни қабул қиламиз $p_{\text{в.уз}} = 33$ МПа.

2) $z=3100$ м; $p_{\text{в.уз}} = [1,1 \cdot p_y - 0,01 \cdot (\rho_{\text{ц.р}} - \rho_{\text{о.ж}}) \cdot L] \cdot (1-k) = [33 - 0,01 \cdot (1,6 - 1,0) \cdot 3100] \cdot (1-0,25) = 11,3$ МПа.

АВ эпюрасини қурамиз (9 б- расм).

$n_{\text{кр}} \cdot p_{\text{н.уз}}$ катталигини фойдаланиш оралиғида аниқлаймиз, шунинг учун

$$n_{\text{кр}} = 1,3; 1,3 \cdot 33 = 42,9 \text{ МПа.}$$

Юқоридаги босимга мос келадиган ишлатиш қувурининг мустаҳкамлигини танлаб олаимиз, бунда девор қалинлиги $\delta=10$ мм ли К-маркадаги қувур, бунинг учун босим $p_{\text{кр}}=50,4$ МПа га тенг (109-жадвал) [15]. Юқоридагиларни инобатга олиб унчалик узун бўлмаган оралиқ учун $l_1=260$ метрдаги қувурлар бирикмасини туширамиз.

Биринчи секциянинг оғирлиги $Q_1=260 \cdot 328=85280$ Н=0,08528 МН=8,528 т га тенг.

Ушбу оралиқдаги ички ортикча босимни топамиз

$L-l_1=3100-260=2840$ м эпюрага мос (9 б-расмдаги):

$$p_{\text{в.уз}} [2840] > p_{\text{он}}, \text{ бунда } p_{\text{в.уз}} 2700=12,6 \text{ МПа} > p_{\text{мин}} (10).$$

Девор қалинлиги $\delta=10$ мм ли, К гуруҳидаги қувурнинг ички босим мустаҳкамлик захира коэффициентини аниқлаймиз.

$$p_{\text{вд}10}^{\text{к}}=62,6 \text{ МПа.}$$

$$n = \frac{p_{\text{вд}}}{p_{\text{он}}} = \frac{62,6}{10} = 6,26 > 1,15.$$

Эпюрадан фойдаланиб 2-секция қувурининг 2840 метр чуқурликдаги ички ортикча босими (9 а расмга қаранг) $p_{\text{н.уз}}=31,7$ МПа ташкил этади. Юқоридаги босимга Д гуруҳидаги, девор қалинлиги $\delta=10$ мм қувур тўғри келади, бунинг учун $p_{\text{кр}}=39,6$ МПа (109- жадвал) [15] и $p_{\text{вд}}=47,6$ МПа (112-жадвал) [15].

3-секция учун Д гуруҳидаги девор қалинлиги $\delta=9$ мм ли қувур оламиз $p_{\text{кр}}=34$ МПа; $p_{\text{вд}}=42,8$ мПа.

Эпюрадан фойдаланиб, (9- а расмга қаранг) $\delta=9$ мм қувурнинг рухсат этилган чуқурлиги $l_{\text{дон.9д}}=2200$ метрни ташкил этади.

Бунда 2-секциянинг узунлиги ($\delta=9$ мм)

$$l_2 = l_{\text{дон.9д}} - l_{\text{дон.9д}} = 2840 - 2200 = 640 \text{ м.}$$

2-секциянинг оғирлиги ($\delta=10$ мм) $Q_2=0,164$ МН=16,4 тонннага тенг.

2- секция учун ички таъсир босимини эпюрадан 2200 метрдан топамиз (9 -б расмга қаранг) ва у 14.9 МПа га тенг. Шунда,

$$n_e = \frac{47,6}{14,9} = 3,19 \gg 1,15.$$

Д маркадаги девор қалинлиги $\delta=8$ мм бўлган қувурни тўртинчи секция учун қабул қиламиз ($p_{кр}=28,1$ МПа; $p_{вД}=38,1$ МПа). Эпюрадан (3 а расм га қаранг) босим $p_{кр}=28,1$ МПа бўлса $l_{дон.8Д}=1000$ м га тўғри келади.

3-секция узунлиги ($\delta=8$ мм)

$$l_3 = l_{дон.9Д} - l_{дон.8Д} = 2200 - 1000 = 1200 \text{ м.}$$

$$Q_3 = 1200 \cdot 36,2 = 43,44 \text{ тонна 3-секция оғирлиги.}$$

1000 метрда ички ортиқча босим 26 МПа га тенг (3 а расм). Шундай қилиб,

$$n_e = \frac{42,8}{26} = 1,65 > 1,15.$$

5-секция учун девор қалинлиги $\delta=7$ мм ва Д маркадаги қувурни қабул қиламиз, ($p_{кр}=22,2$ МПа; $p_{вД}=33,3$ МПа $p_{стр}=0,67$ МН; $q=23,6$ кг. $l_{дон.7Д}=600$ м).

4-секция узунлиги ($\delta=8$ мм)

$$l_4 = l_{дон.8Д} - l_{дон.7Д} = 1200 - 600 = 600 \text{ м.}$$

$$Q_4 = 600 \cdot 32,5 = 19,5 \text{ тонна.}$$

600 метрда ички ортиқча босим 22,1 МПа га тенг.

Бунда 4-секция қувури учун ($\delta=8$ мм)

$$n_e = \frac{38,1}{22,1} = 1,72 > 1,15.$$

Туртта секциянинг оғирлиги:

$$Q_1 + Q_2 + Q_3 + Q_4 = 8,528 + 16,4 + 43,44 + 19,5 = 87,868 \text{ т.}$$

5- секциянинг узунлигини жўзилишни ҳисобга олган ҳолда топамиз ($\delta=7$ мм)

$$l_5 = \frac{\frac{0,8}{1,15} - 0,8268}{325 \cdot 10^{-6}} = 457 \text{ м.} \quad l_5 = 400 \text{ метр қабул қиламиз.}$$

5-секциянинг узунлиги ($\delta=7$ мм): $Q_5 = 400 \cdot 32,5 = 13$ т.

Тизманинг умумий узунлиги:

$$L = 260 + 640 + 1200 + 600 + 400 = 3100 \text{ м.}$$

Тизманинг умумий оғирлиги

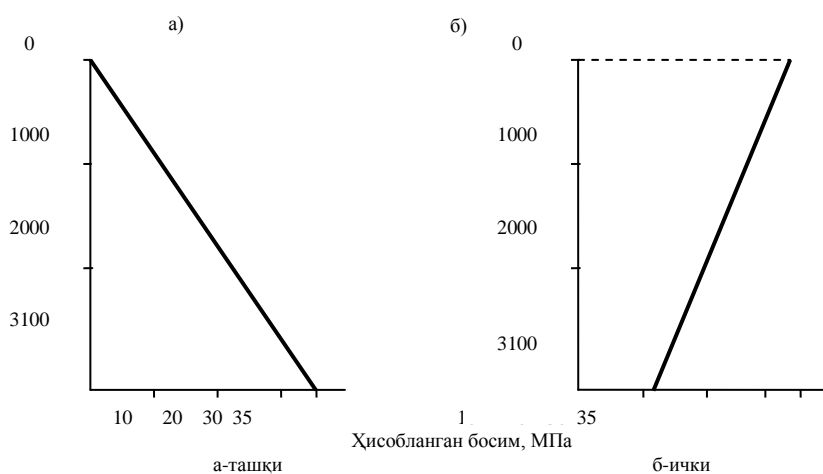
$$Q_k = 87,868 + 13 = 100,868 \text{ т}$$

Олинган ҳисоб ишларини 6- жадвалда келтириб ўтамиз.

6-жадвал

Пастдан юқорига секция номери	Девор қалинлиги, δ , мм	Металлнинг мустаҳкамлик гуруҳи	Қувурлар тушириш оралиғи, м	Секция узунлиги, м	1 м қувурнинг оғирлиги, кг	Секциялар оғирлиги, т
1	10	К	2840-3100	260	36,2	8,528

2	10	Д	2200-2840	640	32,8	16,4
3	9	Д	1000-2200	1000	32,8	43,44
4	8	Д	400-1000	600	32,5	19,5
5	7	Д	0-400	400	32,5	13
Жами			0-3100	3100	-	100,868



9-расм. Босимларнинг ҳисобланган эпюраси

7.3. Қудуққа химоя тизмасини тушириш

Химоя тизмасини тушириш - муҳим мутасадди иш жараёнларидан биридир. Химоя тизмасини қудуққа туширишгача барча текшириш ва ўлчов ишлари, бурғилаш ускуналарини ва асбобларининг ҳолати диққат билан текширилиши, минора ва осма тизим туширилишга мўлжалланган тизманинг оғирлигига мос келувчи юкни кўтара олиши, қудуқ стволида тайёрлов ишлари тугаган бўлиши лозим.

Тизмани туширишдан бир неча кун олдин бурғилаш майдончасига химоя қувурлари, технологик жиҳозлаш элементлари ва қўшимча зарур асбоблар базада текширувдан, синашдан ўтказиб, олиб келинади.

Бурғилаш майдонида химоя қувурлари яна бир марта кўздан текширилади, қувурларнинг диаметри бўйича оваллиги махсус шаблонлар билан аниқланади; транспортировка жараёнида ишдан чиққан, аваллиги белгилангандан катта бўлган қувурлар ишга яроқсиз бўлади. Яроқли қувурлар мустаҳкамлик гуруҳи, девор қалинлиги ва резьбали бирикмалар тури бўйича стиллажга ниспелли томонни қудуқ томонга қаратиб, тартиб рақами бўйича тахлаб қўйилади. Тахлаш вақтида ҳар бир қувурнинг узунлиги ўлчаниб,

рақамланади; қувурнинг рақами ва унинг узунлиги махсус дафтарга ёзиб қўйилади.

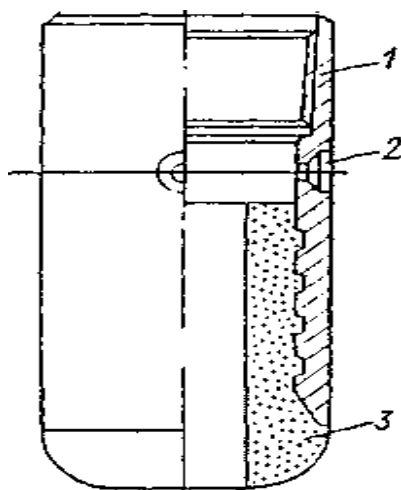
Каверно ва профилеграмм маълумотлари бўйича қудуқ деворларининг торайган участкалари аниқланади, инклинотрамм бўйича - ўта қийшиқ участкалар аниқланади. Бу участкалар янги бурғи билан соатига 35 - 40 м тезликда қайта ишланади ва қудуқ нормал диаметрغا кенгайтирилади. Қудуқ деворларини ишлашда, бурғиlash жараёнида охириги ораликни бурғиlashда ишлатилган жамламали бурғиlash тизмасидан фойдаланиш мақсадга мувофиқдир. Агар девори қайта ишланадиган қудуқда бурғиlash шароити мураккаб бўлса, қудуқ стволи катта ишлангандан кейин калибровка қилинади: остки қисми ҳимоя қувурининг диаметрига яқин, мустаҳкамлиги бир бўлган бурғиlash тизмаси туширилса, қудуқ тубигача муваффақиятли бориши кузатилади. Агар тушириладиган бурғиlash сафи сиқилиб ёки тиралиб қолса, тизма кўтариб олинади ва қудуқ қайта аввалги ишлаш тезлигидан кичик тезликда ишланади. Қудуқда калибрlash ишлари тугатилиб, қудуқ бир икки цикл ювувчи суюқлик билан ювилади. Қудуқни ювиш жараёнида қўлланиладиган ювувчи суюқлик минимал сув бера олувчанликка, статик ва динамик силжиш кучланиш кўрсаткичлари ва пластик қовушқоқлик кичик бўлиши, шунингдек, яхши мойlash характерига эга бўлиши зарур.

Қудуқни қайта ишлаб ёки калибрlash бўлган бурғиlash тизмасини ўтариш жараёнида унинг узунлигини ўлчаб, қудуқнинг чуқурлиги аниқланади. Қудуқнинг ҳақиқий чуқурлиги, жами ўлчанган бурғилар тизмаси узунлигидан, тизмани чўзилиши ҳисобига катта бўлади.

Қудуққа ҳимоя тизмасини тушириш қудуқни ювиш, бурғиlash тизмасини кўтариб олиш ишлари тугаши билан бошланади.

Узунлиги 3000 - 3500 м гача бўлган ҳимоя тизмалари механизацияlashган поналар ва бириинчи элеватор ёрдамида туширилади; ундан юқори бўлган узунликдаги тизмаларни туширишда одатда поналар ишлатилмайди, чунки поналарда мавжуд тишлар билан ҳимоя қувурларини ишдан чиқариш эҳтимоли ошади; поналар ўрнига иккинчи элеватор ишлатилади.

Ҳимоя тизмаларини қудуққа туширишдан олдин тизмани биринчи тушувчи қувурнинг бош (охириги) қисмида қудуқ деворлари бўртиб чиққан ораликда хавфсиз ўтиши учун махсус қалин деворли ҳалқа - **бошмоқ** туширилади. Унинг тузилиши қуйидагича бошмоқ: (1) ювувчи суюқлик чиқувчи каналлар (2) ва (3) йўналтирувчи тикиндан иборат. Йўналтирувчи тикин (3) осон бурғиланадиган материаллардан ишланган (9-расм). Тикиннинг ташқи қисми силлиқ шаклда, марказий қисмида ўтиш канали мавжуд.



10-расм. Йўналтирувчи тиқинли бошмоқ

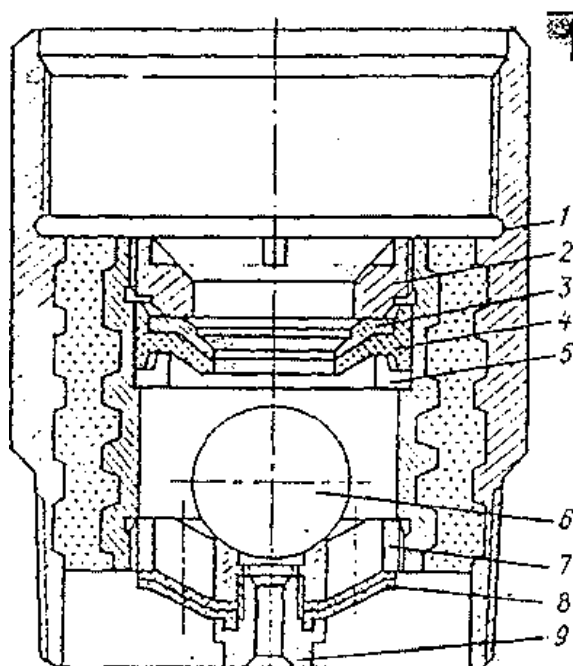
Бошмоқ - узунлиги 2 м. га яқин бўлган қалин деворли қувур деворига қотириб, бошмоқда бир неча суюқлик чиқувчи тешиклар тешилади. Тешиклар сони ва уларнинг диаметри шундай бўлиши лозимки, қудуқни ювиш ва цементлаш жараёнида тешикдан чиқадиган суюқликнинг оқими 20 м/с дан ошмаслиги, суюқлик оқими тизма бўйлаб тенг тақсимланиши лозим.

Бошмоқдан бир - иккита қувур узунлигида тизмада тескари клапан ўрнатилади. Бу клапаннинг вазифаси - цементлаш охирида ҳалқа оралиғидаги цемент эритмасининг кириб келишини олдини олишдир. Энг мукамал ва замонавий клапан дифференциал тескари клапан ЦКОД дир (10-расм). Ҳимоя тизмасига бундай клапанлар беркитувчисиз шар (6) билан туширилади.

Қудуққа химоя қувурини туширишда химоя тизмасини ювувчи суюқликнинг асосий қисмини ҳалқа оралиғига сиқиб чиқарса, маълум бир қисми дроссель (9) орқали химоя қувурини ичига киради. Натижада тизмани ўз - ўзидан тўлиши туфайли ҳалқа оралиғида гидравлик йўқотиш кам бўлади. Агар клапан ёпиқ ҳолатда бўлса, унда барча сиқиб чиқариладиган ювувчи суюқлик тизма орти бўшлиғи томонга ҳаракатланади.

Қудуққа тизма туширилиб бўлингач, химоя тизма ичига пласмасса шар (6) ташланади ва ювувчи суюқлик оқими билан резина диафрагма (4) орқали босиб ўтказилиб, чегараловчи ўриндик (7) га келиб жойлашади. Шу моментдан бошлаб ЦКОД қурилмаси тескари клапан каби ишлайди: тизма ичидан циркуляция қилиниши жараёнида тизма ичидаги суюқлик қудуққа чегараловчи (7) нинг тешиклари орқали ўтиб (ёпиб), беркитиб турувчи резина материалли мембрана (8) дан чиқиб кетади.

Қудуқдаги суюқликни тизма ичи томон тескари ҳаракатланиб киришига шар (6) суюқлик ёрдамида енгил кўтарилиб, резина диафрагма (4) даги ўтиш тешигини тўлиқ беркитади ва ювувчи суюқликнинг ўтишига йўл қўймайди.

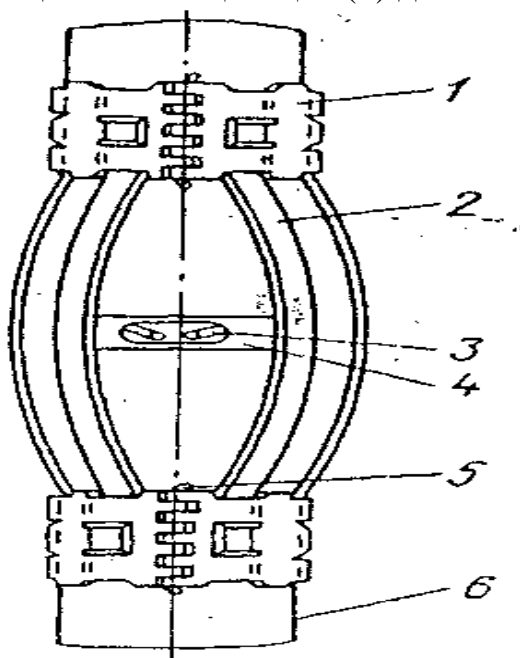


11-расм. ЦКОД тескари дроссель клапани.

1-корпус; 2- босим ҳалқаси; 3- кесилувчи шайбалар жамламаси; 4- резина диафрагма; 5- таянч ҳалқаси; 6- шар; 7- чекловчи; 8- эластик мембрана; 9- дроссель.

ЦКОД клапани ажратувчи цементлаш тикини тўхтатиш ҳалқаси вазифасини бажаради.

Қудуққа туширилган химоя тизмалари қудуққа нисбатан марказлашган бўлиши, унинг атрофида тўлиқ бир текис цемент қобиғи ҳосил бўлишига кўмаклашади. Натижада ўтказувчан қатламларнинг бир - биридан сифатли ажралишига олиб келади. Бунинг учун химоя тизмалари пружинали ёки қаттиқ марказлаштирувчи (центратор) лар билан жиҳозланади. Пружинали марказлаштирувчи (11-расм) иккита шарнирли обойма (1) дан, олти пружинали планка (2) дан ва иккита маҳкамловчи қозикча (5) дан иборат.



12- расм . Пружинали центратор.

1- шарнирли обойма; 2- пружинали планка; 3- пона; 4- чегараловчи ҳалқа; 5- маҳкамловчи қозикча; 6- қувур.

Марказлаштирувчини қувур (6) га ўрнатиш ҳолати, чегараловчи ҳалқа (4) ва иккита тутиб турувчи пона 3 ёрдамида амалга оширилади. Бундай марказлаштирувчи энг катта диаметри қудуқ диаметридан тахминан 20% катта бўлиши зарур. Пружинанинг қаттиқлиги шундай бўлиши керакки, ҳимоя тизмаларини ўқи қудуқ ўқидан, ҳар қандай ён томонлардан таъсир этадиган кучлар натижасида ўзгармаслиги керак. Демак, тизма қудуқ ўқи бўйлаб жойлашиб қолиши лозим.

Қаттиқ марказлаштирувчи икки томони резьбали қисқа қувурдан иборат бўлиб, ташқи юза қисмига бир нечта планка ўқ бўйлаб ёки бурчак остида пайвандланган бўлади. Қаттиқ марказлаштирувчининг диаметри доимо қудуқ диаметридан 10% кичик бўлади.

Марказлаштирувчиларни тизма бўйлаб бир - биридан 20 - 25 м масофада жойлаштириш мақсадга мувофиқдир, агар қудуқнинг зенит бурчаги 3° дан ошмаса; зенит бурчаги катта бўлган ораликларда марказлаштирувчиларни масофаси шундай ҳисобланадики, энг катта эгилиш ораликларда қудуқ диаметридан 4 - 5 % юқори бўлмайдиган ораликларда жойлаштирилади.

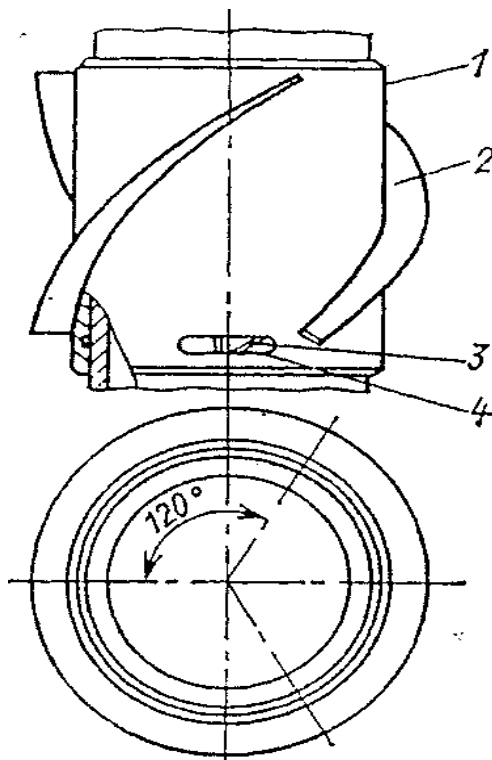
Марказлаштирувчиларни имкони борича ҳар бир маҳсулдор қатлам ёки сувли қатламни ички ва остки қопламасидан юқори ва пастига, ташқи пакерлари, цементлаш муфтлари жойлашган ораликларида, зенит ва азимут бурчаклар катта бўлган ораликларда жойлаштириш мақсадга мувофиқдир.

Қудуқ диаметри катталашган ораликлардан ювувчи суюқликнинг тампонаж эритмаси билан тўлиқ сиқиб чиқариш учун қудуқ диаметри катталашган чегара яқинида тизмага **турбулизаторларни** жойлаштириш яхши самара беради. Турбулизатор суюқлик оқимини ўзгартириб, гирдоб ҳосил қилиши натижасида катта диаметри ҳалқа оралиғида суюқликнинг ҳаракатланиши рўй беради. Турбулизатор (12-расм) қисқа қувур бўлиб, ташқи юзасига учта паррак пайвандланган; улар бир - биридан 120° да 35° бурчак остида жойлашган. Ҳимоя қувурига турбулизаторлар тутиб турувчи поналар ёрдамида бириктирилади. Турбулизаторлар орасидаги масофа 3 м дан (ошмаслиги лозим. Турбулизатор ва марказлаштирувчиларнинг жойлашиш ўрнини кавернометрия маълумотлари бўйича аниқланади.

Ҳимоя тизмаларини тез тушириш жараёнида гидродинамик босим юқори бўлиб кетиши рўй беради. Бу кўпинча тескари клапан мавжуд бўлган вақтда кузатилади. Босимнинг қудуқ деворларида ошиб кетиши ювувчи суюқликни ютилишига, тескари клапаннинг ишдан чиқишига ёки тизманинг эзилиш - пачоқланишига олиб келади. Шунинг учун тизманинг тушириш тезлиги чегараланади.

Хатто энг яхши шароитларда ҳам эксплуатацион тизма учун ҳар бир тушириладиган қувурнинг ўртача тезлиги 1 м/с дан юқори бўлмаслиги, оралик тизмалар учун - 0,8 м/с дан, кондуктор учун 0,5 м/с дан юқори бўлмаслиги тақлиф қилинади. Тескари калапанли ҳимоя тизмасини туширишда клапан тизма ичини суюқлик билан тўлдириш хусусиятига эга бўлса, тизма ичини ювувчи суюқлик тўлишини куза-

тиб туриш лозим, бунда қудукдан чиқадиган суюқлик ҳажми ва крjúкдаги оғирлик назорат қилиб турилади.



13- расм. Турбулизатор.

1- корпус; 2- паррак; 3- чуқурча; 4- пона.

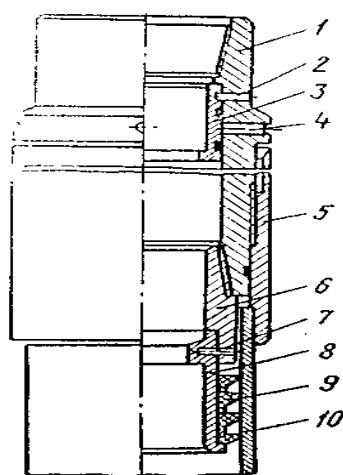
Агар клапан ёпиқ бўлса ва ўз - ўзини тўлдириши кузатилмаса, тизмага ҳар 200 - 400 м қувур туширилиши билан (диаметрига боғлиқ ҳолда) даврий равишда суюқлик тўлдириб турилади. Тизмани тўлдириш вақтида сиқилиб қолишни олдини олиш учун тизма ҳаракатлантирилиб турилади. Ундан ташқари, ҳар 500 - 800 м. қувур туширилиб бўлингандан кейин оралик ювишни амалга ошириш билан қудукда йиғилиб қолган шлам ва газли ювувчи суюқлик ўрнига янги ювувчи суюқлик юборилади.

Бурғилаш муддати узоқ бўлган қудукларда ва оралик тизмасининг қудук юзасидаги қисмини кучли равишда емирилиш эҳтимоли бўлса, юзадаги сўнгги қувурларнинг 3 - 4 тасини қалин деворли қувурлардан ташкил этиш керак.

Ҳимоя тизмаси туширилиб бўлиши билан тизмалар крjúкка осилган ҳолда бўлиши, қудук эса яхшилаб ювилиш лозим; тизма бу жараёнларда қудук тубига тегиб турмаслиги керак.

Тизмаларни қисмларга бўлиб тушириш хусусиятлари. Кўплаб ҳимоя тизмаларини бир мартада қудукқа туширилади. Айрим ҳолларда ўта оғир ёки ўта узун тизмаларни икки ёки уч қисмга бўлиб, икки - уч марта қудукқа туширилади. Қуйидаги ҳолларда шундай қилинади: агар ҳимоя тизмасининг оғирлиги бурғилаш ускунасининг юк кўтариш қобилиятидан катта бўлса; агар ҳимоя тизмасининг мустаҳкамлиги тизмалар тўлиқ ҳолатида чўзилиш мустаҳкамлигига дош бера олмаса, агар қудук узоқ муддат ювилмаган вақтида нефтгаз ҳосил бўлиш эҳтимоли кутилса:

Агар тизмани мураккаблик рўй бериши эҳтимоли нуқтаи - назаридан қисмларга бўлиб туширилиши лозим бўлса, унда остки қисмининг узунлиги шундай танланадики, тизманинг юқори қисми мураккабликлар рўй бериши мумкин бўлган ораликнинг қопламасидан 200 метр юқорида бўлиши керак. Бошқа ҳолатларда ҳар бир қисмининг узунлигини аниқлаш тизманинг мустаҳкамлигини ва бурғилаш ускунаси юк кўтарувчанлигини ҳисобга олган ҳолда оширилади. Иложи борича ҳар доим туширилган қисми тизмаларнинг сўнгги қисми дастлабки туширилган ҳимоя бошмоғидан юқорида бўлса, иккинчи қисм ҳимоя тизмалари билан бириктириш осон кечади. Бунга имконият бўлмаса, туширилган тизманинг юқори қисми, қудуқ диаметри номинал ва яхши марказлашувчи ораликда бўлиши шарт.



14-расм. Ҳимоя қувурининг остки қисмини тушириш учун ажратгич.

1- корпус; 2- штифт; 3- тепа втулка; 4- ювувчи тешик; 5- ташқи бириктирувчи; 6- ички бириктирувчи; 7- кесилувчи штифт; 8- остки втулка; 9- ажратувчи тиқин; 10- ҳимоя тизмаси.

Остки (ўрта) қисм бурғилаш қувурлари ёрдамида туширилади. Шунинг учун ҳам ҳимоя тизмаси сафига қўшимча жиҳозлаш элементлари киритилади: бурғилаш қувурлари билан остки (ўрта) қисми бириктириш учун - ажратувчи иккита қисми бир - бири билан бириктириш учун - туташтирувчи қисм, айрим ҳолларда қудуқда остки (ўрта) қисми муаллақ ишлаб туриш учун мосламалар ишлатилади.

Ажратувчи элементнинг тузилиши (14-расм) кўрсатилган. У бурғилаш қувурлари билан бирикадиган қулфли резьба корпус (1) дан, ҳимоя тизма (10) ни туширилган қисми билан бириктирилган бириктирувчи (5) дан, корпус (4) даги ювувчи тешикларни ёпувчи втулка (3) дан; втулка (3) ни корпусда (4) дан корпус (1)га қотирилган переводник (6) ва втулка (8) нинг остки қисмида жойлашган секцияли ажратувчи тиқин (9) дан; втулка (8) переводник (6) га кесилувчи штифт (7) ёрдамида қотирилади. Корпус (1) ва переводник (5) бир - бири билан чап резьба ёрдамида қотирилади.

Ҳимоя тизмаси остки (ўрта) қисми қудуққа туширилади ва цементланади. Тампон эритмаси қудуққа ҳайдалганидан кейин бурғилаш қувурини ичига

юқориги қисм секцияли ажратувчи тиқини ташланади ва уни устидан босувчи суюқлик ҳайдалади. Қачонки юқориги қисм втулка (8) ўриндиғига келиб жойлашиши билан қувурлар ичида босим оша бошлайди, штифт (7) кесилади ва секцияли тиқин ҳимоя тизмаси бўйлаб пастга томон ЦКОД клапанига бориб жойлашгунича ҳаракатланади (ёки ЦКОД клапани бўлмаса, тизмали остки қисмида жойлашган махсус тўхташ ҳалқасига бориб жойлашади). Босувчи суюқлик тугашидан олдин бурғилаш қувури ичига дюралюминли ёки пластмасса шар ташланади.

Шар бориб втулка (3) нинг ўриндиғига жойлашганидан кейин бурғилаш қувурлари ичида босим оша бошлайди, натижада штифт (2) кесилади, втулка переводник (6) ни четига таянади, ювувчи суюқлик эса тешик (4) орқали ҳалқа оралиғига чиқади. Қудукни шу тешиклар орқали остки қисмида цемент тоши ҳосил бўлишига қадар ювилади. Остки қисми, цемент тоши кўтариб туриш қобилятига эга бўлганидан кейин бурғилаш қувурлари ўнгга томон айлантирилиб, чап резъбали переводник (5) дан ажратиб олинади. Юқорида келтирилган ва кўплаб бошқа ажратувчиларни камчилиги шундан иборатки, цементлаш ва қудукни ювиш жараёнида бурғилаш тизмасини айлантириш мумкин эмас.

Назорат саволлари.

1. Қудукқа ҳимоя тизмаларини туширишда қандай кучлар таъсир қилади?
2. Ҳимоя қувурларига таъсир этувчи кучлар неча гуруҳга бўлинади ва уларни қисқача тушунтиринг.
3. Ички ва ташқи ортиқча босимлар эпюраси нега тузилади?
4. Қудукқа ҳимоя тизмасини туширишдан мақсад нима?
5. Ҳимоя қувурларини жиҳозлашда ишлатиладиган элементлар ҳақида қисқача маълумот беринг?
6. Ҳимоя қувурларини қудукқа тушириш вақтида нималарга эътибор бериш керак?

VIII. Тампонаж материаллари

Таянч иборалар: суспензия – суспензия (эритма); эластик - эластик эгилувчан; коррозияга қарши - емирилишга, занглашга қарши; клинкер- табиий материал (тош)ни юқори ҳароратда куйдиришдан ҳосил бўлган табиий тош;

Адабиётлар: 1, 2, 3, 4, 7, 8, 10, 12, 13.

8.1. Тампонаж материалларининг вазифалари

Тампонаж деб - қайсики материалларнинг сув билан аралаштириш жараёнида суспензия (одатда улар эритмалар деб аталади) ҳосил қилиб, қудук шароитида вақт ўтиши билан умуман ўтказмас мустаҳкам жинсли ҳосил қилишга айтилади.

Тампонаж материаллари қудукнинг қувур орти бўшлиғини тўлдириш ва барча ўтказувчан жинсларни бир - биридан изоляция қилиш учун; қувур орти бўйлаб бир қатламдан бошқа бир қатламга суюқлик (газ) оқимининг ўтишини

олдини олиш ёки баргараф этиш учун; ювувчи суюқлик ютилиши мумкин бўлган каверноларни, ёриқ ва бошқа каналларни тўлдириш учун; химоя тизмасининг ташқи қисмини қатлам сувлари (газлари) коррозиясидан химоялаш учун; химоя тизмасига катта мустаҳкамлик бера олиш учун ; доимий ёки (вақтинчалик туташувчи цемент кўприги) қудуқ стволида турли мақсадларда барпо этиш учун.

Ўтказувчан қатламларни ажратиш учун ишлатиладиган тампонаж материаллари қуйидаги қатор талабларга жавоб бериш лозим:

1. Бундай материалнинг суспензияси вақт оралиғида енгил ҳайдалиши, яъни қудуқнинг белгиланган оралиғигача транспортировка қилиниши, тинч ҳолатда эса седиментацион мустаҳкам бўлиши керак.

2. Қудуққа суспензияли транспортировка қилиш тугаши захотиёқ, қисқа муддат ичида хатто атроф - муҳитнинг ҳарорати 0 °С дан паст бўлса ҳам умуман ўтказмас қаттиқ жисмга айланиб қолиши керак .

3. Суспензия ҳажми унча катталашмасдан ёки муайян қудуқ шароитида ҳажмини йўқотмасдан қаттиқ жисмга айланиб қолиши керак.

4. Суспензиядан ҳосил бўлган қаттиқ жисм юқори эластиклик, узок муддатли, қатлам сувлари (газлар) билан алоқада бўлган жараёнда коррозияга қарши чидамли бўлиши керак.

5. Бу қаттиқ жисм қудуқнинг ишлаш даврида рўй бериши мумкин бўлган ҳароратни барча- барча ўзгариши жараёнида коррозияга қарши мустаҳкамлигини ва ўтказмаслик хусусиятини, ўзининг механик хоссаларини сақлаб қолиши керак.

6. Химоя тизмаси ортида ва тизма оралиғида, қудуқ деворларида ҳосил қилинган жинслашиши ва мустаҳкамлиги қудуқнинг ишлаш даврида ҳосил бўлган кучларга етарлича қарши тура олиши керак.

7. Тампонаж материаллари танқис бўлмаслиги ва қиммат бўлмаслиги лозим, чунки уларни ишлатиш эҳтиёжи жуда юқори.

8. Агар тампонаж материали қудуқда кўприк қўшиш учун ишлатилса, унинг суспензиясидан ҳосил бўлувчи тош юқори мустаҳкамликка ва қаттиқликка эга бўлиши лозим.

8.2. Тампонаж материалларининг турлари ва тошнинг асосий хоссалари

Тампонаж материаллари МНТКС, 19.05.1998 йилдаги давлатлараро стандарт бўйича, қуйидаги кўринишдаги гуруҳларга ажратилади: клинкер таркиби бўйича ишлатилиш ҳарорати, улардан тайёрланадиган эритманинг ўртача зичлиги, тампонаж тошининг агрессив муҳитга чидамлилиги, қотишда ҳажмий деформацияларга бардошлилиги ва ҳоказолар.

Бу материаллар клинкер таркибига боғлиқ ҳолда учта гуруҳга бўлинади:

- асосида портландцемент клинкери бўлган цементлар;
- асосида гил тупроқ клинкери бўлган цементлар;
- клинкерсиз цементлар. (клинкер деб - махсус танлаб олинган айрим табиий материалларни юқори ҳароратда пиширишда ҳосил бўлган сунъий тошга айтилади).

Ҳароратга боғлиқ ҳолда цементнинг ишлатилиши қуйидагича фарқланади:

- паст ва нормал ҳароратли (15°C дан - 50°C гача);
- ўрта ҳароратли (50°C дан - 100°C гача);
- юқори ҳароратли (100°C дан - 150°C гача);
- баланд ҳароратли ва ўта баланд ҳароратли (151°C дан юқори) ва циклик ўзгарувчан ҳароратли цементлар .

Тампонаж цементларидан тайёрланган цемент эритмасининг ўртача зичлигидан келиб чиққан ҳолда уларнинг зичлиги қуйидагича;

- енгиллаштирилган (ОБ4, ОБ5, ОБ6, - $1,40-1,60 (\pm 0,04)$ г/см³ гача);
- нормал ($\rho=1,64-1,96$ г/см³);
- оғирлаштирилган (Ут1, Ут2, Ут3 ($2,00- 2,30 (\pm 0,04)$ г/см³ гача).

Тампонаж портландцементлар МНТКС, 19.05.1998 йилдаги давлатларора стандартига мувофиқ уч хил ҳароратга мўлжаллаб чиқарилади: паст ва нормал ҳароратли, ўрта ҳароратли ва юқори ҳароратли.

Портландцемент деб - минералогик таркиби аниқ бўлган кукунни, сувли суспензияси ҳавода ҳам, сувда ҳам қотиш хусусиятига эга бўлишига айтилади. Портландцементни ишлаб чиқариш учун қуйидаги миқдорли тоғ - жинси аралашмалари олинади: 60-75 % СаО, 17-25 % SiO₂, 3-10 % AlO₃; 2-6 % Fe O ва унча кўп миқдорда бўлмаган бошқа аралашмалар қўшилади. Булар махсус печларда $1300-1400^{\circ}\text{C}$ ҳароратда қуйдирилади, ҳосил бўлган тош клинкер тегирмонда майдаланади. Майдаланган клинкерга оз миқдорда гипс, шунингдек, инерт ёки актив қўшимчалар портландцементнинг турига боғлиқ ҳолда қўшилади.

Клинкер минераллари бўлиб белит, алит, целит хизмат қилади. Шлакли цементлар асосини майдаланган гранулали металлургия шлаклари ташкил этади. Шлакли цементлар юза ҳолда қудуқларни мусҳкамлаш учун ишлатилмайди, базали цемент сифатида домна шлаklarини гранула кукун ҳолатида кварц куми ва портландцементи кукуни қўшилади. Металлургия шлаклари қатъий бир доимий бўлган таркибга эга эмас, аммо уларнинг таркибида клинкер таркибига кирувчи ўша оксидлар бўлиб, фақат миқдорий нисбати билан фарқ қилади.

Масалан, асосий домна шлаklarида оз миқдорда кальций оксиди муҳим қовушқоқлик компоненти бўлган - унча юқори бўлмаган ҳароратда кам фаолли кальций икки силикати ташкил қилади.

Домна шлаки, кварц куми ва портландцемент клинкерини қўшиб майдалаб олиш усулидан ҳосил бўлган тампонаж цементи - ШПЦС-120 шифри остида ишлаб чиқарилади .

Бу тампонаж цементи ҳарорти 80°C дан 150°C гача бўлган қудуқларни цементлашда ишлатилади. Тампонаж цементи таркибидаги портландцемент тампонаж кукуни сув билан ўзаро таъсир реакциясини тезлаштириш вазифасини бажаради.

Юқори ҳароратлар (151° ва ундан юқори) учун шлакли қумли (шлак ва қумни биргаликдаги кукунини клинкер қўшмасидан тайёрланган ҳолда ишлатилади). Шлакоқумли цементнинг зичлиги тақрибан 2800 кг/м³ га тенг.

8.3. Тампонаж материалларининг тайёрланиши

8.3.1. Белит - кремноземли цемент

Белит - кремноземли цемент- кальций икки силикати ва солиштирма юзаси 200-300 м²/кг гача бўлган кварц қуми материалларини янчиш йўли орқали олинади; янчиш жараёнида 1-2 % бентонит қўшилади. Бу цемент 150° дан 300° С гача ҳароратда ишлатилади .

Базали цементлар тоза ҳолда зичлиги 1750 дан 1950 кг/м³ гача бўлган тампонаж эритмасини тайёрлаш учун, ҳамда бошқа материаллар билан оғирлаштирилган, енгиллаштирилган, кенгаювчи, юқори ҳароратли, юқори коррозияга чидамли, толали ва бошқа цементларни тайёрлашда фойдаланилади.

8.3.2. Гилтупроқли цементлар

Гилтупроқли цементлар - кальций карбонат ва бокситни куйдириб пишириш йўли билан олинган материални янчиб кукун қилинганидир. Майдаланган шу кукун ва гипс икки оксиди 3:1 пишириш нисбати билан гипсли глиноземли цемент олинади. Бу цементларнинг қовушқоқлик хоссасини асосий минерали бўлиб СаО, Al₂ O₃ бир кальцийли алюминат хизмат қилади ва бу минераллар 50% ни ташкил этади.

Бу цементлар ҳарорати 15° С дан юқори бўлмаган қудуқлар учун ишлатилиши мумкин. Уларнинг хусусиятлари: паст ҳароратли муҳитда тез бирикувчи, тез қотувчи ва айрим турдаги агрессив катлам сувларида юқори коррозия чидамлиликка эга.

8.3.3. Юқори ҳароратлар учун портландцементли аралашмалар

Тампонаж портландцементларни иккита камчилиги мавжуд:

а) ҳароратни тахминан 50-60° С га қўтарилиши натижасида вақт ўтиши билан цемент тошини максимал мустаҳкамлиги камаяди, ўтказувчанлиги ортади;

б) агрессив катлам сувлари билан алоқада бўлган жараёнда коррозия чидамлилиги юқори эмас. Бу камчиликларни бартараф этиш учун клинкерни янчиш жараёнида ёки портландцементнинг ўзига 30-50% (цемент массасига нисбатан) кварц қуми ёки домна шлаки қўшиш зарур. Бундай модификацияли портландцемент аралашмаси 150° С ҳароратгача ишлатилади.

8.3.4. Енгиллаштирилган цемент аралашмалари

Базали цементдан тайёрланадиган эритмаларнинг зичлигини 1840 кг/м³ гача ўзгартириш мумкин. Енгиллаштирилган цемент аралашмалари зичлиги кичик бўлган тампонаж эритмаларини тайёрлаш учун белгиланган. Енгил аралашмаларни тайёрлашнинг бир нечта усуллари мавжуд:

а) янчиш жараёнида клинкер (шлак) га ёки тўғридан - тўғри базали цементга кўп миқдорда сувни боғлаб туриш қобилятига эга бўлган минерал моддаларни кўшиш;

б) базали цементга зичлиги кичик бўлган (нефть кокоси, гильсонит, асфальтлар, битумлар ва ҳоказолар) майда фракцияли қаттиқ моддаларни кўшиш;

в) базали цементга газ билан тўлдирилган (пелит, пламилон, кварцли микробаллонлар ва ҳ.к. лар) ёпиқ ғовакли майда гранулалар кўшиш;

г) махсус қовушқоқ синтезлар.

Ҳозирги кунда биринчи усул кенг тарқалган клинкерга (шлакка) ёки базали цементга минерал кўшимча сифатида гиллар (бентонит, полигоскит, гидрослюиллар ва бош.), кремноземли материаллар (диатомит, трепел, опоки, силикагель), вулқондан ҳосил бўлган материаллар (пемза, вулқон қўллари, туфлар), карбонат материаллар (оҳактош, бўр) кўшилади. Бу материаллар унча катта бўлмаган мустаҳкамликка эга ва солиштира юзаси ($1000 \text{ м}^3/\text{кг}$ гача ва ундан юқори) бўлган, тез янчиладиган хусусиятга эга. Энг катта солиштира юзага ва энг юқори сувни бириктириш хусусиятига дастлаб гиллар, сўнгра кремноземли кўшимчалар эгадир.

Портландцемент аралашмаларининг гилли материаллар билан аралашганини одатда гелцементлар деб аташ қабул қилинган. Гелцементлар аралашмаларини, асосан, ҳарорати 80° С гача бўлган қудуқларда ишлатилади. Палигорскитли гиллар кўшилган шлакли цементлар 60° С дан 250° С гача бўлган ҳароратли қудуқларда ишлатиш мумкин.

Портландцемент аралашмасига кремноземли кўшимча кўшилган бўлса, 50° С дан 160° С гача, белитли кремиоземли цемент кўшилган бўлса, 100° С дан 300° С гача ҳароратда ишлатилади.

Юқорида кўрсатилган ҳароратли диапазонларда бир хил шароитларда, кремноземли кўшимчали аралашмаларда гилли кўшимчали аралашмаларга нисбатан тошнинг сўнгни мустаҳкамлиги юқоридир.

Енгил аралашмаларнинг умумий камчилиги шундан иборатки, тампонаж эритмасининг зичлиги камайиши билан ҳосил бўлган тошнинг мустаҳкамлиги камаяди, ўтказувчанлиги ортади.

Газга тўйинтирилган ёпиқ ғовакли гранулалар муҳитнинг юқори босими таъсири натижасида қисман емирилиши, тампонаж эритмасини зичлигини камайтириш самарасига сезиларли даражада тесқари таъсир қилади. Масалан, атмосфера босими таъсири остида цемент эритмасига 15% перлит кўшилганда эритманинг зичлиги $1250 \text{ кг}/\text{м}^3$ га етса, 7 МПа босим остида шу эритманинг зичлиги $1450 \text{ кг}/\text{м}^3$ га кўтарилади; цементнинг массасига нисбатан эритмада 8 % ни ҳосил қилувчи помилонли эритма атмосфера босими остида $1200 \text{ кг}/\text{м}^3$ га етса, 60 МПа дан юқори босим остида шу эритманинг зичлиги $1450 \text{ кг}/\text{м}^3$ гача ортади.

8.3.5. Оғирлаштирилган цемент аралашмалари

Оғирлаштирилган аралашма портландцемент клинкери билан ёки гранулаланган домна шлаклари билан зичлиги юқори бўлган ($4000 \text{ кг}/\text{м}^3$ ва ундан юқори) минерал кўшимчаларни биргаликда кўшиб янчиш йўли билан

таёрланади. Бундай қўшимчалар сифатида барит, темир ва айрим ҳолларда қўрғошин маъданлари ишлатилади. Оғирлаштирилган цемент эритмаларининг чўкма ҳосил қилиши ва қудукни ўзлаштиришда қийинчиликлар туғдирмоқда, шунинг учун оғирлаштирилган портландцементларга қўшилишида инерт моддалардан камроқ фойдаланиш яхши самара беради. Оғирлаштирилган портландцементлар дала шороитида эмас балки, фабрика кўриниши сифатида ишлаб чиқариш, қудукнинг мустаҳкамлашда сифатли амалга оширилади.

8.3.6. Толасимон цементлар

Бу аралашма базали цементга толасини узунлиги 2-4 мм ли бўлган асбестли чиқиндиларни қўшиш йўли билан олинади. Бундай аралашмалар қудукда дарзли тоғ - жинсли мавжуд оралиқларни цементлашда ишлатилади.

8.3.7. Емирилишга чидамли цементлар

Портландцемент тоши қатлам сувлари билан алоқада бўлиши жараёнида эритмадаги энг кўп эрийдиган компонентларни ишқорланишдан, катионлар алмашинувидан емирилиши мумкин. Масалан, калций гидроксид (ишқорий емирилиш), магний ионлари таъсири остида кимёвий ўзгаришлар юзага келади (магнезиал емирилиш), сульфат ионлари (сульфатли емирилиш), ва сульфидлар(сульфидли емирилиш) таъсири натижасида алмашиши рўй беради. Емирилишга чидамлик деб бирор цемент, аралашма ёки тошнинг барча емирилишларга ёки емирилишнинг айрим турларига юқори чидамлиги билан фарқ қилишига айтилади. Демак, ниҳоятда емирилишга чидамли цементлар бўлиб глиноземли цементлар ҳисобланади. Ишқорий емирилишга юқори чидамликка эга бўлган цементлар ёки аралашмаларнинг тоши таркибида умуман кальций гидроксид мавжуд бўлмаслиги лозим. Магний хлорид, кальций ва натрийга тўйинган қатлам сувлари ва тоғ жинслари билан алоқада бўлган жараёнларда шлакли ва шлакқумли цементлар емирилишга чидамли ҳисобланади.

8.3.8. Кенгаювчи аралашмалар

Бундай аралашмалар қотиш жараёнида ҳажмни ошириш учун тампонаж эритмаларини тайёрлашда ишлатилади. Шартли равишда кенгайтирувчи аралашмаларни иккита гуруҳга бўлиш мумкин. Биринчи гуруҳ цементи ёки аралашмаси ишлатилганда кенгайиш жараёни цемент тоши шаклланган, етарли даражада катта мустаҳкамликка эга бўлган ва сезиларли даражада пластиклигини йўқотган. Бундай материалларга гипсгилтупроқли цемент ва 10-20 % гипс ёки 5-10 % магнезит ёки 700-900°Сда куйдирилган доломит билан тампонаж портландцементи киради. Тампонаж тошини кенгайиш катталиги қаттиқ ҳолатда кўринишидан 1-1,5% дан ошмаслиги керак; катта кенгайиш оқибатида тошда ёрилиш - парчаланиш ва емирилиш рўй беради. Иккинчи гуруҳда эритманинг кенгайиши қотиш муддати сўнгида, яъни цемент тошида кристал панжара ҳосил бўлмасидан

тош етарли даражада мустаҳкамликка эга бўлмайди ва пластиклигини йўқотмасдан кенгаяди.

Кенгайтирувчи қўшимча сифатида маълум бир ҳароратли режимда хом ашёдан куйдириш йўли билан олинган магний ва кальций оксидлари ишлатилиши мумкин. Демак, 100° С ҳароратгача ишлатиладиган тампонаж цементига қўшимча сифатида 1200° С ҳароратли жараёнида кальций карбонатдан куйдириш йўли билан олинган сўндирилмаган оҳак СаО қўлланилади. Қудуқнинг ҳарорати 180° С гача бўлганда цементларга ва қум-цементли аралашмаларга қўшимча сифатида хромат шлакидан 1200°-1300° С да куйдириш йўли билан олинган магний оксиди ишлатилади.

Ундан ҳам юқори ҳароратли қудуқлар учун 1600° С ҳароратда куйдириш йўли билан олинган магний оксиди қўшимча сифатида ишлатилади.

8.3.9. Кам намланувчи цементлар

Кам намланувчи цементлар. Цементлар юқори солиштирма юзага эга ва ниҳоятда намланувчан бўлади. Атмосферадан намни ва углекислотани ўзига ютиб, тезда хоссасини йўқотади, қаттиқ - қаттиқ тузилма ҳосил қилади; натижада эритманинг ҳам тошнинг ҳам хоссаси ўзгаради. Кам намланувчи цементни хоссасини сақлаб қолишнинг усуллари билан бири клинкерни янчиш жараёнида цемент кукунининг юзасига гидрофоблик ёки намланишини камайтириш учун махсус қўшимчалар қўшилади. Қудуқларни цементлаш учун триэтанолламин билан қайта ишланган кам намланган цемент ишлатилади. Бундай цементлар ҳам қотади ва узоқ муддатга фаоллигини сақлаб қолади.

Назорат саволлари.

1. Тампонаж деб нимага айтилади ва уларнинг вазифалари?
2. Тампонаж материаллари қандай талабларга жавоб бериши керак?
3. Тампонаж материалларининг қандай турларини биласиз?
4. Тампонаж материалларига МНТКС, 19.05.1998 йилдаги давлатлараро стандарт бўйича қисқача таъриф беринг.
5. Қандай тампонаж цементларини биласиз ва уларга қисқача таъриф беринг;

IX. Қудуқдаги қатламларни ажратиш

Таянч иборалар: цемент тоши-цемент аралашмасининг қотиб тошга айланиши; цементатор-химоя қувурларини қудуқ ўқи бўйлаб марказлаштириш вазифасини бажарувчи жиҳоз. Буфер суюқлик иккита суюқликнинг бир-бирига аралашиб кетишини олдини олиш. Фильтрацион қобик - бурғилаш эритмасини қудуқ деворларига сизиши натижасида ҳосил бўлади.

Адабиётлар: 1, 2, 3, 4, 7, 8, 11, 12.

9.1. Қатламларни ажратишдан мақсад

Қудуқда очилган қатламларни бир-биридан ажратишдан мақсад бир қатламдан бошқа бир қатламга суюқлик оқими ўтишини, атмосферага чиқишини олдини олишдир;

Қатламларга бегона суюқлик кириши туфайли қатламни коллекторлик хоссасининг ёмонлашувини олдини олиш, атроф-муҳит ва ер остининг ифлосланишини олдини олиш;

Ўтказувчан тоғ жинсларида қатлам босимининг аномаллик коэффиценти турлича бўлган ўтказувчан горизонтлар очилган бўлса, аномаллик коэффиценти юқори бўлган горизонтларда бошқа аномаллик коэффиценти кичик бўлган горизонтга ўтказувчан қатламга суюқликнинг ўтиши учун шароит яратади. Натижада горизонт табиий энергиясининг камайишига, коллекторлик хоссасининг бузилишига, ҳатто қудуқда отқин рўй бериши, грифонлар ҳосил бўлишига, очик фаввораланишга олиб келади.

9.2. Қатламларни ажратиш сифатига қўйиладиган талаблар

Қудуқда мавжуд бўлган, яъни бурғилаш натижаснда очилган ўтказувчан қатламларни ажратадиган бир қатламдан бошқа бир қатламга ёки атмосферага қатлам суюқлигининг чиқиб кетишини олдини олиш, маҳсулдор қатламларга бегона қатлам сувларининг кириб ифлослантиришини, уларни коллекторлик хоссасининг ёмонлашувини, ер ости ва ер усти атроф муҳитининг ифлосланишини бартараф этишдир.

Қатламларни ажратиш сифатига ўта жиддий талаблар қўйилади.

1. Қудуқларда очилган ўтказувчан қатламлар орасида мавжуд ёки ҳосил бўладиган босимлар фарқига ажратувчи муҳит герметик ҳолатда бўлиши керак.

2. Ажратувчи муҳит, ўз атрофини ўраб турган тоғ жинслари ва ҳимоя тизмасининг ташқи юзаси билан зич алоқада бўлиши керак. Унинг герметиклиги ҳимоя қувурларида бўладиган ҳар қандай деформацияларда ҳам (емирилмаслиги) бузилмаслиги керак.

3. Ажратувчи муҳит кўп йиллик бўлмоғи, яъни қудуқни бурғилаш ёки эксплуатация қилиш даврида бўлиши мумкин бўлган ҳароратни ўзгариш жараёнларига ва қатлам сувлар, газлар, бактерияларнинг таъсири остида емирилмаслиги керак

4. Ажратувчи муҳитнинг герметиклиги қудуқда отиш ишлари ва бошқа ишларни олиб бориш жараёнида ҳосил бўладиган зарбли кучлар таъсирдан емирилмаслиги керак.

5. Ажратувчи муҳит кўп йиллик музли тоғ жинслари мавжуд қудуқларда совуққа чидамли, яъни кўп мартали юқори ҳароратдан паст ҳароратга, паст ҳароратдан юқори ҳароратга ўзгариши туфайли емирилмаслиги лозим.

9.3. Қатламларни ажратиш сифатига таъсир қилувчи омиллар

Агар цементланган ҳалқа оралиғида мавжуд бир - биридан ажралиб турган ўтказувчан горизонтларга қатлам сувлари сизиб ўта олмаса, қудуқда очилган ўтказувчан қатламларнинг мустаҳкам ажратилгани қатламларни ажратиш сифатига таъсир қилувчи омил бўлади.

Қатламларни ажратиш сифати тампонаж эритмаси ва тошининг хоссаси ва унинг таркибини тўғри танлаш даражасига боғлиқ. Цемент тоши қанча мустаҳкам бўлса, унинг қатлам сувлари билан ювилиши, қатлам сувларининг сизиб кириши шунча кам бўлади. Икки қўшни ўтказувчан горизонтлар орасида ҳосил бўладиган юқори босимлар фарқи жараёнида тошнинг ғовак каналли деворида уринма кучлар юқори бўлиши натижасида мустаҳкам бўлмаган тошларда бузилиш рўй беради. Шу сабабларга кўра, маҳсулдор қатламлар мавжуд зоналар ҳамда аномал коэффиценти юқори бўлган горизонтларни умуман ўтказмас юқори мустаҳкам тош ҳосил қилувчи эритма билан цементлаш зарур.

Қудуқни сифатли ажратиш ишларидан бири цемент эритмаси билан ювувчи суюқликни қудуқдан тўлиқ сиқиб чиқаришдир. Бунинг учун цементлаш жараёнида ҳалқа оралиғида турбулент режимни ҳосил қилиш, қудуқда ҳимоя тизмасини яхши марказлаштириш, цементлаш жараёнида тизмани ҳаракатлантириб туриш, қудуқ стволи кенгайган ораликларда суюқлик оқимини ҳосил қилиш, тампонаж эритмасининг ювувчи суюқлик билан аралашиб кетишини олдини олиш, қудуқ деворларидаги ўтказувчан қатлам ораликларида мавжуд филтрацион қобикларни йўқотиш, ҳимоя қувурлари юзасидаги ювувчи суюқлик плёнкасини йўқотишдир.

Демак, ҳалқа оралиғидаги тампонаж эритмасини бошланғич сиқиб чиқариш тезлиги, критик тезликдан (тампонаж эритмаси учун ҳам, ювувчи суюқлик учун ҳам) юқори бўлиши керак.

Чиқувчи тампонаж эритмасининг оқими ювувчи суюқликни, қачонки қудуқдаги ҳимоя тизмаларининг ўқи қудуқнинг ўқи билан мос бўлса, бир текисда сиқиб чиқаради. Агар тизмалар қудуқ ўқи билан бир хилда жойлашмаган бўлса, қудуқдаги тампонаж эритмаси қайси ораликда қудуқнинг кўндаланг кесим юзаси катта бўлса, шу ораликдан ҳаракатланиб чиқишига интилади. Чунки бу ораликларда гидравлик қаршилиқ кичик ораликлар мавжуд участкаларга тампонаж эритмаси умуман кирмаслиги ёки катта ораликларда нисбатан жуда секин ҳаракатланади. Натижада цементлаш сўнгида қудуқда, торайган ораликларда маълум бир ҳажмли ювувчи суюқлик сиқиб чиқарилмай қолади. Қудуқда тизмалар қудуқ ўқи бўйлаб жойлашиши учун тизмалар туширилишидан аввал центраторлар билан жиҳозланади.

Қудуқда доим кенгайган участкалар бўлиб, бу участкаларда мавжуд ювувчи суюқликлар қуюқлашган ҳолатда бўлади. Бундай участкалардан суюқликни чиқариш учун ҳимоя тизмаларини айлантириш ёки маълум бир масофага кўтариб тушириш керак. Энг яхши натижа тизмани айлантиришда олинади. Бунда айлантириш тезлиги катта бўлиши шарт эмас.

Агар тампонаж эритмаси бевосита ювувчи суюқлик ортидан ҳаракатланадиган бўлса, у ҳолда тампонаж эритмаси билан ювувчи суюқликнинг аралашу-

ви жараёнида кўпинча юқори қовушқоқ тексотропик аралашма ҳосил бўлади. Натижада қудуқ деворларида ва насосларда гидравлик босим ошиши туфайли бундай аралашмани қудуқ ичидан тўлиқ сиқиб чиқаришга эришиб бўлмайди.

Бундай аралашманинг тизма ичида ҳосил бўлишини олдини олиш учун остки ва устки ажратиш тикинларидан фойдаланилади. Қувур остидаги ҳалқа оралиғида бу функцияни махсус суюқлик, яъни буфер суюқлиги бажаради. Буфер суюқлиги ювувчи суюқлик билан ҳам, тампонаж эритмаси билан ҳам алоқада бўлган вақтида юқори қовушқоқ аралашмани ҳосил қилмаслиги лозим. Буфер ажратувчи сифатида қовушқоқ (масалан, сув тузнинг сувдаги эритмалари) ҳамда қовушқоқ эгилувчан (масалан, сувли эритмали полиакриламид аралашмаси, гексарезорсинли смолалар ва нормалин) суюқликлардан фойдаланилади.

Қудуқ деворларида ювувчи суюқликнинг дисперс фаза парчаларидан ташкил топган фильтрацион қобикларнинг бўлиши цементлаш жараёнида тампонаж эритмаси таркибидаги сувни тез йўқотишнинг олдини олади. Лекин, цементлаш тугаганидан кейин бундай қобикнинг сақланиб қолиши, ҳосил бўлаган цемент тоши билан тоғ жинси орасидаги ўзаро боғланиш мустаҳкамлигини камайтиради. Агар бундай ораликларда юқори дисперсия рўй берса, герметиклик тезда бузилади. Масалан, маҳсулдор қатламдан оқим олиш учун юқори дисперсия ҳосил қилинади.

Демак, цементлаш жараёнида қудуқ деворларида мавжуд фильтрацион қобикларни йўқотиш зарур.

Фильтрацион қобиклар мавжуд ортиқларнинг қобикларини йўқотиш учун ҳимоя қувурларига махсус симли скрепкалар ўрнатилади. Скрепкалар қобиклар мавжуд ораликларга ўрнатилиб, тизма туширилиши ёки айлантирилиши жараёнида қобикларни емирса, юқорига чиқувчи ювувчи суюқлик оқими билан емирлган қобиклар юза қисмига чиқиб кетади.

Фильтрацион қобикни емириш учун махсус буфер суюқликлари ҳам ишлатилади. Бу суюқликлар қудуқ деворларидаги фильтрацион қобиклар билан кимёвий реакцияга киришиб, уларнинг қудуқ деворлари билан бирикишини кучсизлантиради ёки тўлиқ емиради. Маълум қолган бир қисмини тампонаж эритмаси сиқиб чиқаради. Бундай буфер суюқликларига айрим кислоталар (хлорид, сульфаминли, уксус кислоталари), кальций гидроксиди, натрий фосфати ва бошқалар киради.

Хемотрен ётқизикларидаги тузларни цементлаш жараёнида тампонаж эритмасининг дисперс муҳитида эриш рўй бериши мумкин. Натижада қудуқ девори билан тампонаж тоши орасида минерал сувли қатламчаларнинг ҳосил бўлиши кутилади.

Вақт ўтиши билан бу қатламчалар қатлам суюқликларининг ҳаракатланиш каналчалари бўлиб хизмат қилиши мумкин. Демак, қудуқнинг герметиклиги бузилади. Герметикликни сақлаш, яъни хемотрен тоғ жинслари билан тампонаж тоши орасида ҳосил бўлаган минерал сувли қатламчаларни йўқотиш учун тампонаж эритмаси учун цементнинг тузга чидамлилигини тиклаш зарур. Бундай цементдан ҳосил бўлган тош тузлар таъсири остида емирилишга учрамаслиги зарур.

Ҳимоя тизмасининг ташқи қисмига ўрнатилган пакер ёрдамида герметикликни сақлаш ва емирилиш хавфини камайтиришга эришилади. Фавворага қарши ускуналар ўрнатилган ҳимоя тизмаларига - пакер бошмоққа яқин масофада ўрнатилади;

Эксплуатацион ҳимоя тизмаларида пакерлар газли горизонтлар қопламасидан юқори аномаль юқори қатлам босимли горизонтларидан юқорида ўрнатилади. Эксплуатацион ҳимоя қувурининг цементланадиган остки қисмида цемент тошининг мустаҳкамлигини ошириш учун цементлаш жараёнида тампонаж эритмаси қуюқланиши даврида эксплуатацион ҳимоя тизмаси ичида ортикча босим ҳосил қилиб, ушлаб туриш лозим.

Назорат саволлари.

1. Қатламларни бир биридан ажратишдан мақсад нима?
2. Қатламларни ажратишга қандай талаблар қўйилади?
3. Ажратиш сифатига қандай омиллар таъсир қилади?

Х. Бирламчи цементлаш усуллари

Таянч иборалар: цементлаш насоси -цемент эритмасини қудуққа ҳайдовчи насослар; цементлаш ускунаси учи - қудуққа туширилган энг юқорида жойлашган ҳимоя қувурларига қотирилувчи ускуна; манифольд- қудуқ билан цементлаш техникаларини боғлаш вазифасини бажаради; тескари клапан - ўзи орқали ўтадиган суюқликнинг қайтиб чиқишига йўл қўймайди; ЦА - цементлаш агрегатлари; СМН - цемент аралаштиргич машиналар; поғоналаб цементлаш - цемент қоришмасини қатламга ютилиб кетишини олдини олиш учун айрим ҳолларда ишлатиш тизмасини икки поғонада цементланади.

Адабиётлар: 2, 3, 4, 9, 10, 11,12, 13.

10.1. Бирламчи цементлаш усуллари ҳақида қисқача маълумот

Ҳозирги даврда қатламларни ажратишнинг асосий усуларидан бири цементлашдир. Нефть - газ саноатида бир нечта цементлаш усуллари мавжуд бўлиб, бу усулар бажариш вазифаларига кўра қуйидаги гуруҳларга бўлинади:

- а) бирламчи цементлаш усуллари;
- б) таъмирлов цементлаш усуллари;
- в) ютувчи зоналарни (изоляция) беркитиш усуллари;
- г) цемент кўприкларини ўрнатиш усуллари.

Бирламчи цементлаш ҳимоя қувурлари қудуққа тушириб бўлингач амалга оширилади. Цементлашдан мақсад ўтказувчан қатламларни бир - биридан ажратиш ва ҳимоя қувурларининг ташқи қисмини қатлам сувлари коррозиясидан сақлаш ҳамда қудуқ девори ва ҳимоя қувурларининг мустаҳкамлигини оширишдир. Бирламчи цементлашнинг бир нечта усуллари мавжуд: бир поғонали, кўп поғонали, манжетли, тескари цементлаш.

10.2. Бир поғонали цементлаш усули

Бир поғонали цементлаш усули - бирламчи цементлаш усулининг энг кенг тарқалган усуллари билан бири. Қудуқни ювиш ишлари тугаши билан ҳимоя тизмасига цементлаш ускуна учи (15- расм) қотирилади. Ускуна учининг ички қисмида иккита - остки ва устки ажратувчи тиқинлар жойлаштирилади.(16-расм).

Тиқинлар тушиб кетмаслиги учун тиқин остида тўхтатиш мосламалари мавжуд. Ускуна учида 4 та ўтказиш тармоғи бўлиб, бу тармоққа блок манифолд ёки цементлаш насосларининг юқори босимли қувурлари туташтирилади.

Цементлаш қуйидагича амалга оширилади. Остки тиқинни ушлаб турилган тўхтатиш мосламаси ечилади (буралади). Остки тиқинни юқорисидан цементлаш насослари билан махсус цемент аралаштириш машиналари тайёрлаган тампонаж эритмаси ҳайдалади. Тампонаж эритмаси (3) остки ажратувчи тиқинни (4) суриб, ҳимоя тизмаси (5) бўйлаб ҳаракатлантиради. Қудуқнинг қувур орти оралиғи учун зарур бўлган ҳажмли тампонаж эритмаси ҳайдалиб бўлингандан кейин, ускуна учи (1) нинг остки ёнлама ўтказиш тармоғи (2) нинг зулфинлари (9) ёпилади. Юқори тиқинларни ушлаб турган тўхтатиш мосламалари бўшатилади ва унинг юқорисидан босувчи суюқлик (12) ускуна учунинг юқорига тармоғи (10) орқали ҳайдалади. Босувчи суюқлик сифатида ювувчи суюқлик ёки сув ишлатилади. Юқори тиқин (11) ҳимоя қувурига тушгандан кейин яна ускуна учидаги остки ёнлама ўтказиш тармоқларининг зулфинлари очилади ва улар орқали босувчи суюқлик ҳайдалади.

Остки ажратувчи тиқин тизма ичидаги тўхташ ҳалқаси (6) га бориб тўхтади. Лекин остки тиқин тўхташи вақтида ҳам суюқлик ҳайдалиб туриши натижасида босим тез ошади. Босимнинг ошиши туфайли тиқиндаги мембрана ёрилади ва тампонаж эритмаси тиқинни ўтиш тешиклари ва бошмоқдан тизма орти муҳитига ҳаракатланиб чиқади.

Тампонаж эритмасининг зичлиги кўп ҳолларда ювувчи суюқликларнинг зичлигидан юқори бўлганлиги учун қувур орти муҳитига тампонаж эритмаси чиқиши билан ҳимоя қувури ичида, цементлаш ускуна ичида, цементлаш насосларида босим кўтарилади. Босимнинг тиқинни остки томон ҳаракатланиши даврида аста-секин кўтарилиши кузатилади. Юқори тиқин остки тиқинга бориб жойлашиши билан тизма ичида босим тез ошади. Босимни тезда ошиши (сакраши) ҳимоя тизмаси ичига ҳайдалаётган босувчи суюқликнинг тўхтатиш белгиси бўлиб хизмат қилади. Бу тўхтатиш сигнали бўйича насослар тўхтатилади, ускуна учидаги 8 ва 9 зулфинлар ёпилади, қудуқ эса тампонаж эритмаси қотиш даврида тинч ҳолатда қолдирилади.

Агар ҳимоя тизмаси мустаҳкам ва герметик тескари клапан (7) билан жиҳозланган бўлса, насослар тўхтатилгач, ортиқча босим одатда ускуна учидаги бирорта зулфинни бир текисда очиб, босим тенглаштирилади. Босимни тушириш жарёнида кам миқдорда суюқлик оқиб чиқади. Сўнгра зулфинлар ёпилади ва эритманинг қотиш даври назоратга олинади. Ортиқча босим қувурнинг рухсат этилган босимидан юқори бўлиб кетмаслиги учун вақти-вақти билан босим, зулфинларни очиш йўли билан тенглаштириб турилади. Агар тизмада тескари герметик клапан бўлмаса, цементлаш тугаши билан ускуна учидаги ортиқча босимни тенглаштириш (тушириш) мумкин эмас. Бундай ҳолларда цементлаш ускуна учида сақлагич клапанларнинг бўлиши мақсадга мувофиқдир.

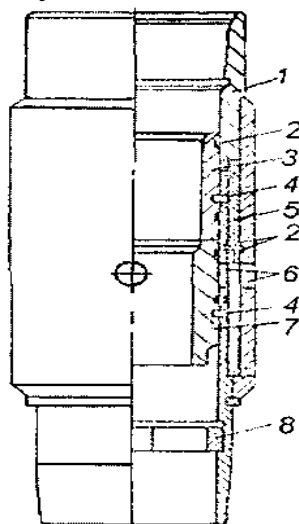
Маълум бир тартибга мослаштирилган клапанда босим меъеридан ортиши билан сақлагич клапан ишлаб кетади ва ҳимоя тизмасининг ишдан чиқишини олдини олади.

Тиқинлар ва тўхташ ҳалқаси осон бурғиланадиган материаллардан тайёрланади. Остки тиқин тампонаж эритмаси билан ювувчи суюқлик ҳимоя тизмаси ичида аралашиб кетмаслиги учун қувур ичида ювувчи суюқликдан ҳосил бўлган плёнка қобикни тозалаб олиш вазифасини бажаради. Юқори тиқин тампонаж эритмаси билан ювувчи суюқликни аралашиб кетиши олдини олади.

Амалда остки тиқинни кўпинча ишлатилмайди. Остки тиқиннинг ишлатилмаслиги натижасида цементлаш сифати ёмонлашади.

10.3. Икки поғонали цементлаш усуллари

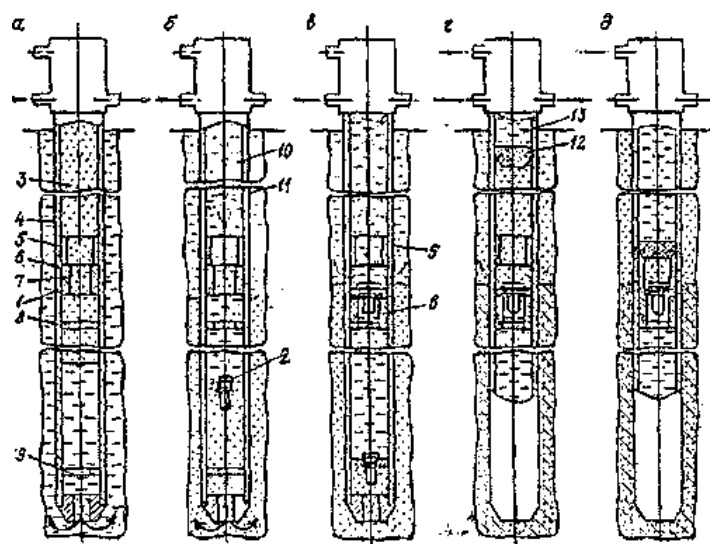
Икки поғонали цементлаш. Қудуқнинг цементланиш оралиғи икки участкага бўлинади, бундай ҳимоя тизмалари таркибига махсус цементлаш муфтаси қўшилади. (15-расм) Тизманинг ташқи қисмига муфтадан юқори ва остки қисмида марказлаштирувчи фонарлар жойлаштирилади. Икки поғонали цементлашнинг иккита тури мавжуд.



15- расм. Поғоналаб цементлаш муфтаси.

1- корпус; 2- зичловчи ҳалқа; 3- юқори втулка; 4- калибрланган штифтлар; 5- беркитувчи втулка; 6- суюқлик ўтиши учун тешик; 7- остки втулка; 8- остки втулканинг силжишини чегараловчи мослама.

Вақтни узиб поғонали цементлаш жараёнида дастлаб, бурғилаш эритмаси сўнг буфир суюқлигидан тизма ичига биринчи миқдордаги тампонаж эритмаси қувур орти бўшлиқни қудуқ тубидан цементлаш муфтасигача ва тизма ичидаги тўхташ ҳалқаси остки участкаси, сўнгра биринчи ажратиш тиқини - бо-сувчи суюқлик ёки буфер (16-расм) юзасигача бўлган ҳажмли тампонаж эритмаси зарур бўлади. Биринчи ажратувчи тиқин ҳимоя қувурларига сиқилиб турувчи резина манжет ва асосни ташкил этувчи қаттиқ марказий қисми мавжуд.



16- расм. Икки поғонали цементлаш схемаси.

а- остки поғона учун тампон эритмасини ҳайдаш; б- остки поғонали цементлаш тугаши олдидан кўриниши; в- остки поғонани цементланганидан кейин уни ювиш; г- иккинчи поғонани цементлаш; д- иккинчи поғонани цементлаш якуни.

Манжетнинг эластиклиги ва ўзакнинг диаметри шундай мослаштирилганки, тиқин цементлаш муфтаси орқали эркин ўтади, лекин остки тўхташ ҳалқасига бориб жойлашади. Қудукнинг ички ҳажмига тенг миқдорли босувчи суюқлик ҳайдалгандан кейин, таянч ҳалқаси ва цементлаш муфтаси орасидаги 2 чи ажратиш тиқини қўйиб юборилиб, уни юқорисидан яна босувчи суюқлик ҳайдалади. Тиқин ҳимоя тизмаси бўйича остки томонга ҳаракатланиб, муфтанинг остки втулкасига жойлашади ва ундаги ўтказиш каналларини ёпади. Суюқликни ҳайдаш давом этар экан тизмада босим тезда ўсади; босим 3-4 мПа ўсиши жараёнида втулка (6) ни ушлаб турган шпилькалар кесилади, сўнгра тиқин билан биргаликда пастга томон ҳаракатланиб, таянчгача бориб, муфтадаги ёнлама тешиқларни очади. Бу тешиқлар орқали тизма орти муҳитига босувчи суюқлик чиқади. Қудукни очилган тешиқдан юқори қисми, остки қисмидаги тампонаж эритмаси қотгунча (бир неча соатдан бир суткагача) ювиб турилади.

Шундан кейин тизма ичига иккинчи миқдорли тизма орти юқори участкаси ҳажмига тенг ҳажмли тампонаж эритмаси ҳайдалади. Цементлаш ускунасидаги юқори тиқин (12) қўйиб юборилади. Тампонаж эритмаси муфтанинг ёнланма чиқиш тешиқлари орқали босувчи суюқликни янги (13) миқдори билан босиб чиқарилади. Бу босувчи суюқликнинг ҳажми, тизманинг ички ҳажми яъни махсус муфтадан цементлаш ускуна учигача бўлган масофа ҳажмига тенгдир. Юқори тиқин (12) цементлаш муфтаси корпусида босим остида кесилувчи шпилькалар ёрдамида қотирилган втулка (5) га етиб боради, втулкани остки втулка (6) ни четига таянади; шу жараёнда втулка (5) муфта тешиқ (7) ларини ёпади ва тизманинг ичини тизма орти муҳитидан ажратади.

Тампонаж эритмаси қотиб бўлганидан кейин ва ҳимоя тизмасининг юқори участкасини герметиклиги текшириб бўлиниб, тизма ичидаги тиқин, махсус муфта ва тўхташ ҳалқаси бурғиланади.

Вақтни узиб поғонали цементлаш усули қуйидаги ҳолларда қўлланилади:

а) агар бир поғонали цементлашда бурғилаш эритмасни ютилиши муқаррар бўлса;

б) агар аномал юқори босимли қатлам очилган бўлиб, бир поғонали цементлашдан кейин тампонаж эритмасининг қотиш даврида оқим ёки газ ҳосил бўлиши кутилса;

в) агар бир поғонали цементлаш учун бир вақтни ўзида (цементлаш операциясини бажариш учун) кўплаб цементлаш насослари ва цемент аралаштириш машиналари зарур бўлади. Бу усулнинг асосий камчилиги - остки ва устки қисмни цементлаш вақтининг катталигидир.

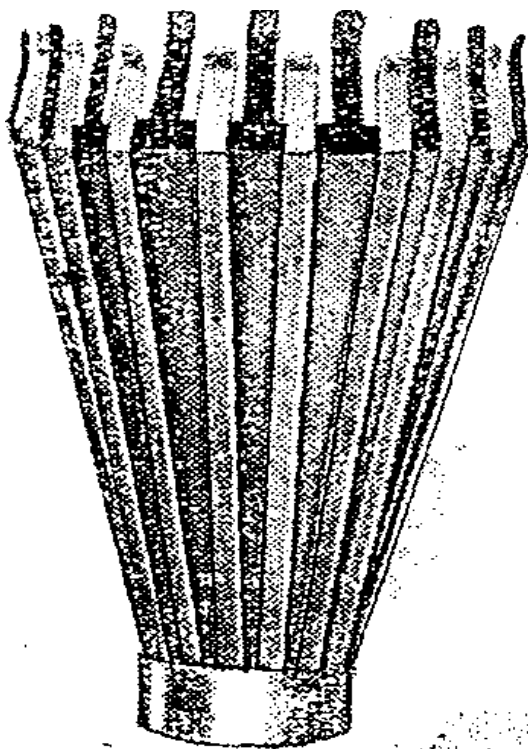
Айрим ҳолларда бир қудуқ 3, ҳатто 4 мартада цементланади. Бунинг учун ҳимоя тизмалари таркибига цементлаш сонига мувофиқ 2 ёки 3 та цементлаш муфтаси ўрнатилади. Цементлаш ишларининг кетма-кетлиги икки поғонали цементлашдаги каби амалга оширилади.

10.4. Манжетли цементлаш усуллари

Манжетли цементлаш. Бу усул маҳсулдор қатламга киришни бешинчи усулда қўлланилади (4- бўлимга қаранг). Ҳимоя тизмасининг филтрдан юқори қисмида цементлаш муфтаси ўрнатилиб, тизмаининг ташқи филтр билан муфта оралиғига эгилувчан металл каркасли брезент воронка кўринишидаги манжет ўрнатилади. (19- расм). Манжетдан қудуқ юзасигача бўлган тизма орти муҳити ҳажмига тенг ҳажмли тампонаж эритмаси қувур ичига ҳайдалишидан аввал тампонаж эритмасидан олдин ювувчи суюқликдан ажратиш мақсадида остки тиқин ишлатилса, тампонаж эритмасини босувчи суюқликдан ажратиш мақсадида устки ажратувчи тиқиндан фойдаланилади. Босувчи суюқликнинг ҳажми тизма ичида жойлашган цементлаш муфтасидан қудуқ юзасигача бўлган масофага тенг.

Биринчи тиқин цементлаш муфтасининг остки втулкасига бориб ўтиради, уни пастга томон тиралиб қолғунича суриб борилади ва муфта корпусидаги ёнлама тешикларни очади. Бу тешиклар орқали тизма ортига тампонаж эритмаси суриб чиқарилади. Икинчи тиқин юқориги втулкага келиб жойлашади, уни биринчи тиқинга келиб таянғунича суриб келади. Иккинчи тиқин биринчи тиқинга келиб жойлашганидан кейин муфтадаги тешиклар ёпилади. Цементлаш ускуна учидан ва насосларда босимни бирдан сакраши босувчи суюқликни ҳайдашни тўхтатиш ва зулфинларни ёпиш бўлиб хизмат қилади.

Агар тизмада герметик тескари клапан билан ва цементлаш муфтаси билан жиҳозланган бўлса, насослар тўхтатилганидан кейин ортиқча босим цементлаш ускуна учи орқали бир текисда тенглаштирилиди. Манжет-тампонаж эритмасининг ҳимоя тизмасини филтрли қисмига чўкишини олдини олади. Газли қудуқларда манжет ўрнига тизма орти ташқи пакерни ишлатиш мақсадга мувофиқдир.



17-расм. Цементлаш манжети.

10.5. Тескари цементлаш усуллари

Тескари цементлаш. Агар қудуқни тескари цементлаш мўлжалланаётган бўлса, қудуққа тушириладиган ҳимоя тизмаси тескари клапансиз ва тўхташ ҳалқасисиз туширилади. Қудуқни ювиб бўлгандан кейин ҳимоя тизмасига цементлаш ускуна учи юқори босимли зулфинлар билан биргаликда ҳамда лубрикатор билан бирга қотирилади. Ускуна учи циркуляцион сиетемасига қувур ёрдамида туташтирилади. Тизма орти муҳити превентор билан герметикланади.

Цемент эритмаси тўғридан тўғри тизма орти муҳитига ҳайдалади. Цемент эритмаси суриб чиқариладиган ювувчи суюқлик тизма ортидан ҳимоя тизмаси ичига, ҳимоя тизмаси ичидан ускуна учига, ускуна учи орқали қувурларга, қувурлардан циркуляцион системага чиқади. Тампонаж эритмасининг биринчи миқдори тизманинг бошмоғига кириши билан насослар тўхтатилиб, қудуқ юзасидаги ускуна учининг зулфинлари ёпилади ва қудуқ тампонаж эритмаси қотгунича тинч ҳолатда қолдирилади.

Агар тампонаж эритмаси билан ювувчи суюқлик зичлиги катта фарқ қилса, тампонаж эритмаси ҳажми юқори бўлса, қувур ортига ҳайдалаётган тампонаж эритмасининг тезлиги юқори бўлиб кетиши оқибатида, бу ораликда босим атмосфера босимидан паст бўлиши мумкин. Натижада герметик бўлмаган қувурлар уланган ораликларда ҳаво ютилиши ёки қатламлардан суюқликнинг оқиб кириши бошланади. Бу ҳолатларнинг олдини олиш учун ускуна учигаги зулфинларни қисман шундай ёпиш лозимки, ускуна учигаги босим ҳар доим атмосфера босимидан юқори бўлиб турсин.

Тескари цементлашда энг оғир ҳолат бу тампонаж эритмасининг биринчи миқдори ҳимоя тизмасини бошмоғига кириб келганлигини билишдир. Буни ишончли амалга ошириш учун гамма-каротаждан фойдаланилади. Бу прибор қудуққа кабель билан ускуна учудаги лубрикатор орқали туширилади ва бошмоқдан (100-200 м) узокликда жойлаштирилади. Тампонаж эритмасининг биринчи миқдори тезда емирувчи изотоп билан фаоллаштирилади. Тизма ичида ўрнатилган приборнинг чуқурлигини ва шу прибор ўрнатилган чуқурликдан ҳимоя тизмаси бошмоғигача бўлган қувур орти муҳити ҳажмини насосларнинг жами ҳайдаш сарфи бўйича бу ораликни тўлдириб, қувур ичига кириб, уни тўлдириш вақтини осон ҳисоблаш мумкин.

Тескари цементлашда қудуқ деворларига босим кам таъсир этади (бир поғонага нисбатан). Насосларнинг қуввати юқори бўлиши шарт эмас; бошқа цементлаш усулларига нисбатан қувур ортини тамонаж эритмаси тўлиқ эгаллайди. Шу билан биргаликда бу усулда тамонаж эритмасининг сифати қудуқнинг остки қисмида бир поғонали цементлаш усулига нисбатан ёмон. Чунки ажратувчи тиқинни ишлатиб бўлмаслиги сабабли, тампонаж эритмаси билан ювувчи суюқлик аралашиб қолиш кузатилади.

Тескари цементлашни қуйидаги ҳолларда қўллаш мумкин:

а) агар ютилиш хавфи бўлган ораликларда бир поғонали цементлашни ишлатиш имконияти бўлмаса;

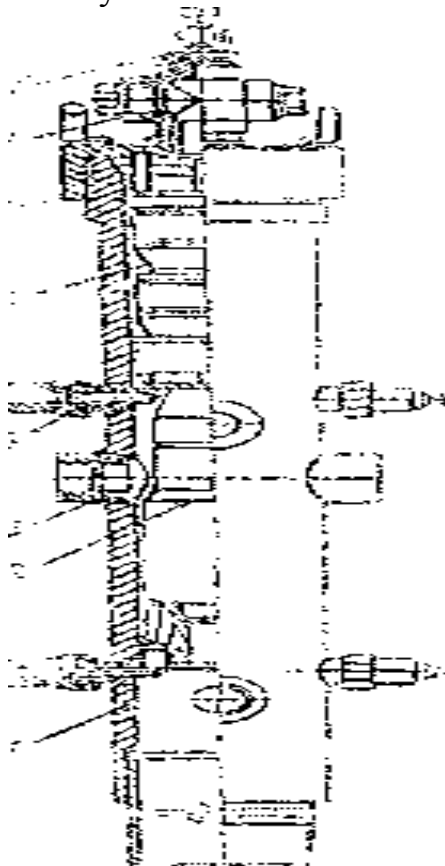
б) агар бурғилаш майдончасига қудуқни бошқа усуллар билан цементлашга кучли насосларни етарли даражада тўплаш имконияти бўлмаса.

10.6. Қудуқни мустаҳкамлашда ишлатиладиган ускуналар

Қудуқларни мустаҳкамлашда ишлатиладиган ускуналар бўлиб, қудуқларни цементлаш учун тайёрланган мосламалар, цементлаш агрегатлари, цемент аралаштирувчи машиналар, блок манифольд ва цементлаш "бошчаси" каби мосламалар хисобланади.

Вазифаси: қудуқларни цементлаш вақтида цемент ҳайдаётган агрегатдаги цемент қоришмаларини бир нукта орқали қудуққа ўтказиш ва цементлаш тикинини бир вақтни ўзида ушлаб туриш, ҳамда қудуқни герметик босим остида сақлаш вазифасини бажаради. Бундан ташқари, қудуқни ювиш ва цементлаш ишларини амалга оширади.

Цементлаш ускунаси учининг тузилиши.



18-расм. Цементлаш ускунаси учи.

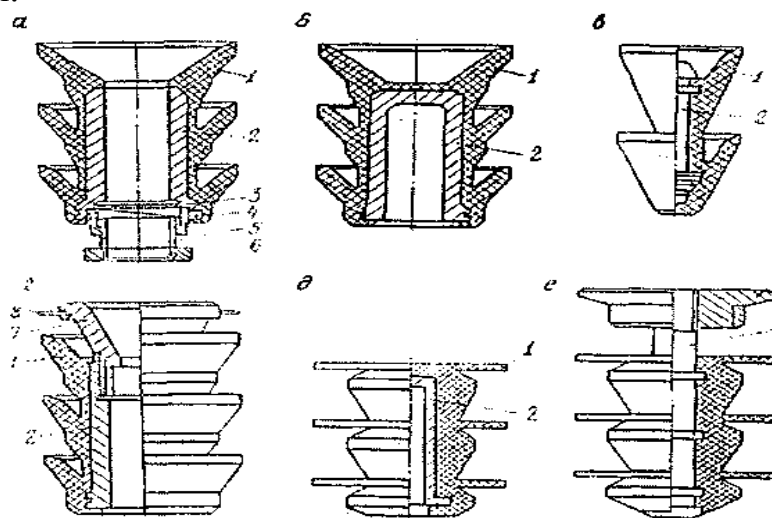
1- корпус; 2- остки ажратувчи тикин; 3- ёнлама ўтказиш тармоғи; 4- сальникли тўхтатгич; 5- юқорига ажратувчи тикин; 6- корпус қопқоғи; 7- крестовина; 8- боғловчи.

Ҳозирги вақтда цементлаш ускуна учларининг қуйидаги турлари мавжуд: ЦГЗ, ГЦК, ГЦ5 - 150, СИПУ, 2ГУЦ - 500.

Тузилиши бўйича бу ускуна учлари бир - бирига ўхшаш. 2ГУЦ - 400 цементлаш ускунаси учи қудуқни цементлаш вақтида 400 мПа босим остида ишлаши кузатилади. Бунда боғланувчи тизма билан ускуна учининг боғланиш диаметри 141 мм. дан 168 мм. гача бўлади. Бу ускуна учидан 7 та боғланувчи мослама мавжуд. Шулардан 2 таси тикинни ушлаб туриш вазифасини бажаради.

10.6.1. Цементлаш тиқинининг вазифаси

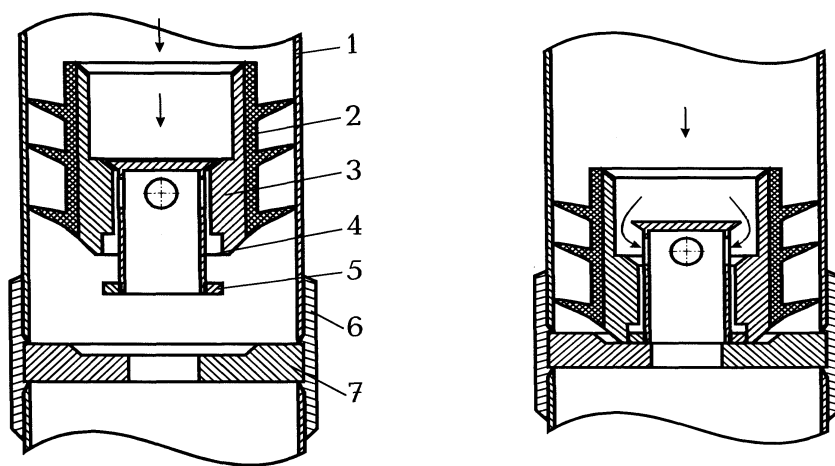
Бурғилаш эритмасини ва ҳайдовчи суюқликни, ҳимоя қувурларини цементлаш вақтида цементли эритмадан ажратиб туриш вазифасини цементлаш тиқини бажаради.



19- расм. Цементлаш тиқинлари.

а- остки; б- юқори; в- юқориги қисмининг секцияли тиқини; г- шу тиқинни остки қисми; д- поғонали цементлаш жараёнида остки поғона учун юқори тиқин; е- цементлаш муфтасининг очиш тиқини.

1- резина манжетлар; 2- металл қисми; 3- мембрана; 4- гайка; 5- пичок; 6- тўхтатиш ҳалқаси; 7- жойлашиш ўрни; 8- калибрланган штифтлар; 9- жойлашиш бошчаси.



бошланғич ҳолат

охириги ҳолат

20-расм. Пастки ажратувчи тиқин

1 – мустаҳкамловчи тизма; 2 – резинали манжет; 3 – тиқин жойлашиш ўрни; 4 - клапан; 5 - гайка; 6 - муфта; 7 - "тухташ" ҳалқаси. Ишлатилган материаллар: чуғун, алюмин ва резина.

Қудуқларни цементлашда ишлатиладиган ускуналар қуйидагилардир:

- цементлаш агрегатлари,
- цемент аралаштиргич машиналар,
- цементлаш ускуна учи,
- цементлаш тиқини ва бошқа жиҳозлар (юқори босимга чидамли кранлар, эритмани тақсимловчи мослама, эгилувчан металл шланглар ва бошқалар).

10.6.2. Цементлаш агрегатлари

Цементлаш агрегатлари ёрдамида цементни сув билан аралаштириш, цементли эритмани қудуққа ҳайдаш, ҳайдалган цементли эритмани қудуқдан ташқаридаги ораликқа (қувур билан қудуқ девори орасидаги оралик) ҳайдаш, бундан ташқари цементлаш агрегатлари цемент кўприкларини қўйиш вазифасини бажаради. Цементлаш агрегатлари қуйидаги турларда ишлаб чиқарилади: ЦА-320М, ЗЦА-400, ЗЦА-400А, ЗЦА-700, ЗЦА-1050. Россия, Хитой ва Польша давлатлари цементлаш агрегатлари ишлатилади.

Агрегатларнинг қудуқ усти билан туташиви ва марказлаштириш учун блок-манифольд ишлатилади. Блок - манифольд агрегатларнинг ҳайдовчи линиясини бириктирувчи юқори босимли коллекторлардан ташкил топган. Бу коллекторлар бир-бири билан қўшилиб, қудуқни устидаги ускуна учи билан боғловчи 2 та линияни ҳосил қилади. Манифольд линиялари орқали қудуққа цементни ёки тампон материалларини ҳайдаш вазифасини бажаради.

Россияда ишлаб чиқарилган ЗИЛ-131 автомашинасининг устига ўрнатилган платформадан иборат бўлиб, унда 1-2-3- мосламалар мавжуд.

1- Юқори босимда ҳайдалаётган суюқликларни қудуққа ҳайдовчи коллекторлар.

2- Агрегатларни суюқликлар билан таъминловчи коллекторлар, 3- Платформа. Маркаси: БМ-700, БМ-700А, БМ-700-1.

Цемент аралаштирувчи машиналарнинг маркаси: СМ-10, 2СМН-20, СПМ-20. Бу ерда: 10, 20- машинанинг бункерига кетадиган цемент миқдори (тонна).

2- шнеклар сони.

Ишлаш принципи: юклаш учун машина двигатели ишлаб турган вақтда узатмалар қутисини ҳаракатга келтиради.

Назорат саволлари.

1. Бир поғонали цементлаш усулини қисқача таърифланг.
2. Икки поғонали цементлаш усулини қисқача таърифланг.
3. Манжетли цементлаш усулини қисқача таърифланг.
4. Тескари цементлаш усулини қисқача таърифланг.
5. Цементлашда ишлатиладиган ускуналарнинг вазифалари.
6. Цементлаш тиқинининг тузилиши ва вазифасини тушунтириб беринг.
7. Цементлаш агрегатлари турлари ва ишлаш принципи қандай?
8. Цемент аралаштирувчи машиналар қандай вазифани бажаради?
9. Цементлаш тиқинлари қандай кўринишларда ишлаб чиқарилади?

10. Поғоналаб цементлаш муфтасининг вазифаси ва тузилишини тушунтириб беринг?

XI. Қудуқларни ўзлаштиришга тайёрлаш ва маҳсулдор қатламни иккиламчи очиш

Таянч иборалар: перфоратор-кудуқ билан маҳсулдор қатлам орасида махсус тешикларнинг кириши-маҳсулдор қатламга нисбатан босимни пасайтириш йўли билан оқим чақирилади.

Адабиётлар: 1, 2, 3, 8, 9,11, 12, 13.

11.1. Қудуқларни ўзлаштиришга тайёрлаш

Бурғилаш ишлари ниҳоясига етказилгач, қатламдан суюқлик оқимини олиш ва ўзлаштириш учун қудуқларда тайёрлов ишлари олиб борилади. Бунинг учун эксплуатацион тизманинг юқориги қисми фаввора арматураси ўрнатилади. Қудуқ юзаси атрофи яқинида фаввора арматурасига туташтириш учун суюқликлар йиғиш ва сақлаш идишлари, сепараторлар, маштола қурилмалари, ўлчов идишлари, суюқлик дебитини ва газсимон фазаларни, босим ва ҳароратни ўлчаш учун асбоблар қудуқдан чиқадиган суюқликдан намуна олувчи асбоблар жойлаштирилади. Қудуқни ювиш ва суюқлик оқимини олиш мақсадида вақтинчалик қудуқ билан боғланиш учун компрессорлар ҳамда насос агрегатлари жойлаштирилади.

Фаввора арматурасини икки қисмга бўлиш мумкин: қувур учи ва фаввора арчаси. Қувур учи НКК (НКТ) ни осилган ҳолда ушлаб туриш учун хизмат қилади. Фаввора арчаси қудуқдан олинадиган суюқликни ер юзасига жойлашган идишлар тармоғига туташтириш ва қудуқ юзасини герметик сақлаш учун хизмат қилади. Қувур учи билан фаввора арчаси орасида маркази юқори босимли зулфин жойлашган. Қувур учи фаввора арчаси ёнлама тармоқларга эга бўлиб, уларни ҳар бири иккитадан юқори босимли зулфинлар, монометрлар билан жиҳозланган бўлса, арчанинг ёнлама тармоқлари эса-термометрлар ва штуцерлар билан жиҳозланган. Қувур учининг ёнлама тармоқларига зарурият туғилган жарёнларда (масалан, қудуқдан суюқлик оқимини олиш, қудуқни беркитиш учун) компрессорлар ва насос агрегатлари уланади.

Фаввора арматурасининг ишчи босими қудуқ юзасида содир бўладиган энг юқори босимдан кичик бўлмаслиги керак. Қудуққа фаввора арматурасини ўрнатишдан олдин паспортга кўрсатилган босим билан синаб кўрилади. Қудуқ юзасига фаввора арматураси ўрнатиб бўлингандан кейин, синаш орқали қувур учи ва фаввора арчаси герметиклиги текширилади. Қудуқдан чиқадиган чиқиш қувурлари томонидан ҳамда қудуқдан 10 метр узоқликда арматуранинг марказий зулфини бошқариш штурвали жойлашади ва айвонли тўсиқ билан атрофи ўралади.

Қудуқда синаш ишлари бошланишидан олдин, барча ишларни лойдан тозалаб ювиш, қатламни иккиламчи очиш ва ундан суюқлик оқимини олиш учун зарур бўладиган ҳамда нефть - газ ҳосил бўлишини олдини олиш ёки босиш учун зарур зичликка эга бўлган суюқлик билан тўлдирилади (зарурият туғилиши

мумкин ҳолларда). Бу суюқликнинг ҳажми эксплуатацион тизманинг тўлик ҳажмидан камида икки ҳисса ортиқ бўлиши керак.

11.2. Маҳсулдор қатламни перфорация билан иккиламчи очиш

Кўп ҳолларда қатламни бирламчи очишдан кейин қудуқни тўлик эксплуатацион ҳимоя қувурлари билан мустаҳкамлаб, қувур орти муҳити цементланади. Бундай қудуқлардан қатлам суюқлигини олиш учун ҳимоя тизмасини, цемент тошини ва кольматация қобиғидан ўтувчи кўп сонли тешиқларни ҳосил қилиш зарур. Бундай тешиқларни ҳосил қилиш операцияси - маҳсулдор қатламларни иккиламчи очиш деб аталади.

Ҳозирги даврда иккиламчи очиш перфоратор деб аталувчи ускуналар ёрдамида амалга оширилади. Асосан, отувчи ва сув қум оқимли перфораторлар қўлланилади.

Қудуқ қатлампидан қатлам суюқлиги нормал оқим билан чиқиши учун эксплуатацион тизмани бир метр масофада отувчи перфораторлар билан 10 тадан 20 тагача тешиқ ҳосил қилиш зарур. Перфораторларнинг тури ва размерига боғлиқ ҳолда қудуқни бир метр оралиғида бир рейсда иккитадан 10 тагача тешиқ ҳосил қилинади. Шунинг учун ҳам қудуққа перфораторларни бир неча марта туширишга тўғри келади.

11.3. Отувчи перфораторларнинг гуруҳлари ва уларнинг камчиликлари

Отувчи перфораторларни уч гуруҳга бўлиш мумкин: - эксплуатацион ҳимоя тизмаси ичида НКК бўлмаган ҳолда туширилувчи перфораторлар; - НКК ичидан туширилувчи перфораторлар; - НКК билан туширилувчи перфораторлар.

Иккиламчи очиш учун қайси гуруҳ перфораторларини танлаш қудуқни перфорациялашга тайёрлаш характери ва ишлар ҳажмига, перфорациянинг давомийлигига ва рейслар сонига, иккиламчи очиш самарадорлигига, шунингдек очиш ишлари жараёнида қудуқнинг мустаҳкамлигига келтириладиган шикастни (зарар) инобатга олган ҳолда амалга оширилади.

Биринчи гуруҳ перфораторлари билан тешиқлар ҳосил қилиш учун эксплуатацион тизмани шундай ювувчи суюқлик билан тўлдирамизки, қудуқда ҳосил қилинган босим 2-3 МПа дан юқори бўлмаслиги керак. Маҳсулдор қатламнинг отилган тешиқлар орқали ювувчи суюқлик билан ифлосланишини минимумга камайтириш мақсадида перфорация қилинадиган масофадан 100-200 м юқори оралик кимёвий реагентлар билан ишланган, сув бера олувчанликни камайтирувчи, қаттиқ фазасиз суюқлик билан тўлдирилади.

Перфорация бошланишидан аввал қувур учи крестовикасига перфоратор зулфини ўрнатилиб, эксплуатацион тизмани руҳсат этилган босимдан юқори босимда синаб кўрилади. Зулфиннинг штурвали қудуқдан 10 м узокликда жойлаштирилиб, айвонли тўсиқ билан атрофи ўралади.

Қудуқ тайёр бўлганидан кейин ўқланган перфоратор кабель билан эксплуатацион ҳимоя тизмаси ичига белгиланган маҳсулдор коллектори отиладиган масофага туширилади ва отиб, тешиқлар ҳосил қилинади; гилли қатламчалар

мавжуд коллекторларда отиб тешик ҳосил қилиш тавсия қилинмайди. Перфораторларнинг ҳар бир отилишида қудуқ ичидаги ювувчи суюқликнинг маълум бир қисми қатламга киради. Маҳсулдор қатламда вақтидан илгари қатлам суюқлиги оқими ҳосил бўлишининг олдини олиш учун ҳимоя тизмаси ичига ювувчи суюқликни ўз вақтида тўлдириб туриш ва унинг сатҳини қудуқ юзасидан туриб сақлаб туриш лозим.

Перфорация тугаши билан қудуқдан кабель кўтариб олинади. Насос копрессор қувур (НКК) перфорация қилинган чегарани юқори қисмигача туширилади. Агар маҳсулдор қатламнинг коллектори мустаҳкам бўлмаса, НКК нинг остки қисми перфорация қилинган ораликдан 100-150 м юқорида бўлиши лозим.

Қолган икки гуруҳ перфораторлари ёрдамида ўтказиладиган отиш ишларида қудуқ юзаси герметик бўлган ҳолда амалга оширилади. Бундай ҳолатда зарур бўлган депрессияни ушлаб туриш ва коллекторни суюқлик билан ифлослашишини олдини олиш мумкин бўлади.

Агар отиш ишлари учун иккинчи гуруҳ перфораторларини ишлатиш зарур бўлса, қудуқни қатлам босимига нисбатан белгиланган кам босимни перфорация оралиғида ҳосил қилувчи суюқлик билан тўлдирилади. НКК ларнинг остки қисми перфорация қилинадиган ораликнинг юқори қисмида бир қанча юқори масофада жойлаштирилади.

Қудуқ юзаси фаввора арматураси билан герметик сақланади. Арматура буферини махсус лубрикатор билан алмаштирилади. НКК ичидан перфоратор кабель ёрдамида туширилади. Отиш ишлари тугатилганидан кейин арчадаги лубрикатор ечиб олинади ва унинг ўрнига монометрли буфер қўйилади.

Учинчи гуруҳ перфораторлари қудуққа туширишдан аввал НККнинг остки қисмига махсус переводник ёрдамида бириктирилиб қотирилади. Перфораторнинг узунлиги 50 метргача етиши мумкин. Агар маҳсулдор қатлам бир неча коллектор қатламчалардан иборат бўлса, перфораторга кумулятив зарядлар шундай жойлашиши керакки, бизга зарур бўлган қатламни теша олишимиз керак.

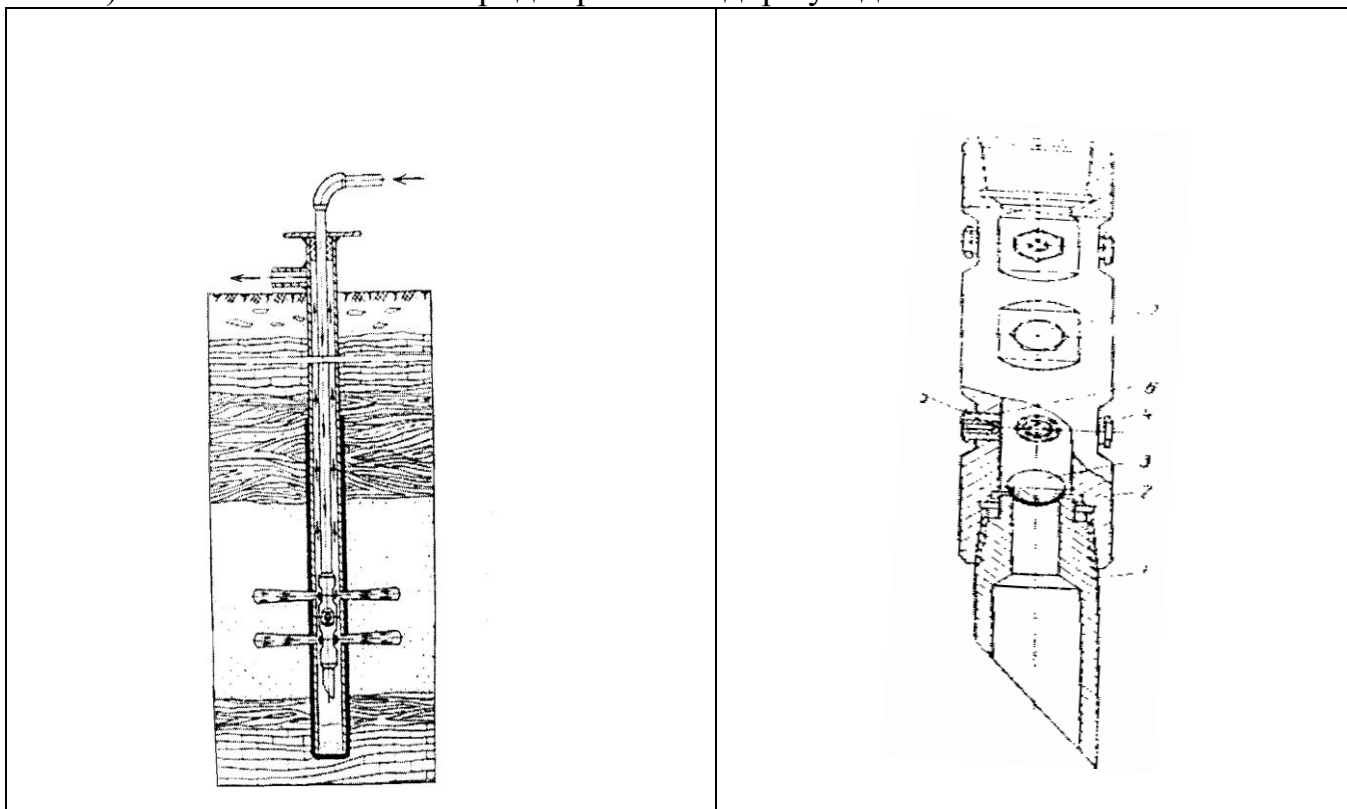
Белгиланган ораликқача перфоратор НКК билан туширилиб, қудуқ устига фаввора арматураси ўрнатилади ва қудуқ қатлам босимидан кичик бўлган босим ҳосил қилувчи суюқлик билан тўлдирилади. Сўнгра НККнинг ичига резина шар ташланиб, компрессор билан ҳаво ёки насос орқали суюқлик шарни перфораторларни штокигача бориб тиралгунча ҳайдалади. Босимнинг тезда ошиши ҳисобига шток ҳаракатланиб, детонаторнинг капсуласига урилиши натижасида портлаб, отилиш рўй бериши перфоратор ишлай бошлаганини билдиради. Перфорация тугаши билан перфораторни қудуқдан (кўтармасдан) чиқармасдан қудуқни синаш мумкин. Учинчи гуруҳ перфораторларини ишлатиш вақти минимум сарфига ва бошқа отувчи перфораторларга нисбатан юқори унумдорликка эга. Отувчи перфораторларнинг асосий камчиликлари:

а) тоғ жинсида ҳосил қилинадиган каналнинг узунлиги, тизма ортидаги тампонаж тошининг мустаҳкамлигига тоғ жинсини мустаҳкамлиги, сиқилишига боғлиқ.

б) тешик деворларида зичланиш юқори.

в) перфорация жараёнида эксплуатацион тизмада яъни отиладиган ораликда нуқсонлар бўлиши кутилади.

г) тампонаж тошларида ёрилиш содир бўлади.



21-расм.

Суюқлик кум оқимли перфоратор ёрдамида тешиш тарихи.

22-расм.

Суюқлик кум оқимли перфоратор
1-хвостовик перо; 2-корпус; 3-шарикли клапан; 4-насадкани ушловчи ; 5-стоп халка; 6-насадка; 7-тиқин.

Нуқсонларнинг ҳосил бўлиш эҳтимоли перфорация (зич) текис бўлганда, бир вақтда кўплаб тешиқлар ҳосил қилинганда кузатилади.

Кумулятив перфорацияга нисбатан торпедали ва ўқли перфорацияда нуқсонлар юқори бўлади.

Иккиламчи очишнинг энг самарали усули сув кум оқимли перфорация усулидир. (21- расм.)

Тешишнинг бу усули қудуқ деворига йўналтирилган бўлиб, махсус насадкадан суюқлик кум аралашмаси катта тезликда ҳаракатланишидаги кинетик энергиясига ва деворни емириш хусусиятига асосланган. Қисқа вақт ичида мустаҳкамловчи қувурлар тизмаси, цемент тоши, тоғ жинслари тешилиб, қатламда тешиқ ёки ариқчасимон канал ҳосил қилинади.

Суюқлик кум аралашмаси қудуқ усти атрофига ўрнатилган насослар ёрдамида насос компрессор қувурлари бўйлаб перфораторга ҳайдалади.

Бу усул янги бурғиланган қудуқларда маҳсулдор қатламни тешишда ва ишлатиш қудуқларининг маҳсулдорлигини ошириш учун ҳам қўлланилади.

Суяқлик қум оқимли тешиш усулидан қудукда бир қатор ишларни бажаришда ҳам фойдаланилади:

- қудукда мустақкамловчи қувурларнинг тизмасини, НККни, бурғилаш қувурлар тизмасини кесишда;

- қудукдаги металл, цемент стаканларини ва қаттиқ қумли тиқинларни бузишда;

- қудук туби атрофини кенгайтиришда;

Назорат саволлари

1. Қудук ўзлаштиришга қандай тайёрланади?
2. Иккиламчи очиш деганда нимани тушунаси?
3. Фаввора арматураси қандай танлаб олинади?
4. Перфораторларнинг вазифаси нимадан иборат ва улар қандай гуруҳларга бўлинади?
5. Перфораторларнинг ишлаш принципи.
6. Перфораторларнинг камчиликларини айтиб ўтинг.

ХII. Қудукқа кўприк қуйиш ва ажратиш таъмирлаш ишларини олиб бориш

Таянч иборалар: истиқболли горизонт – маҳсулдорлиги юқори бўлган горизонт; калибрланган штифт – белгиланган босимда кесилувчи штифт; тампонаж - тош - коксли қувур ортида тампонаж тошининг ёрилишидан ҳосил бўлган ёриқлар, дарзликлар.

Адабиётлар: 1, 2,3, 9, 12, 13.

12.1. Қудукқа кўприк қуйиш

Кўприк деб, қудук остки қисмини юқори қисмидан ажратувчи сунъий иншоотга айтилади. Кўприклар резинали, пластмассали, металл, цементли ва бошқа бурғиланадиган материаллардан бўлиши мумкин.

Уларни очик стволда ҳамда ҳимоя тизмасининг ички қисмида ўрнатиш мумкин.

Истиқболли горизонтларни синаш жараёнида қатлам синагичи учун таянч вазифасини бажарувчи сунъий забой сифатида, шунингдек ўтказувчан горизонталларни қувурнинг ички қисми билан туташган оралиқларини бир-биридан вақтинчалик ёки доимий ажратиш мақсадида ҳимоя тизмаси ичида кўприклар қуйилади.

Кўприк тайёрлашнинг энг самарали усули қуйидагича. НКК остки қисмига резьба ёрдамида қотирилган ичи ғовак (бўш) контейнер билан ҳимоя тизмаси ичига туширилади. Контейнернинг ичида марказий ўтиш каналига эга бўлган манжетли тиқин калибрланган штифтлар ёрдамида қотирилган. Контейнер қуйилиши лозим бўлган кўприкнинг остки чегарасида жойлаштирилади.

Қудуқ тўлиқ ювиб бўлинганидан кейин НККнинг ичига биринчи ажратиш тиқини жойлаштирилиб, устидан ҳисобланган миқдорда тампонаж қоришмаси ҳайдалади. Сўнгра цементлаш ускуна ичидаги иккинчи ажратиш тиқини қўйиб юборилиб, устидан белгиланган миқдорда босувчи суюқлик ҳайдалади. Тампонаж қоришмасининг зарур миқдори қуйиладиган кўприк ҳажмини тахминан 120 % га тенг бўлса, босувчи суюқликни зарур ҳажми эса НККнинг ички ҳажмига тенг. Биринчи ажратиш тиқини, манжетли тиқингача бориб, унинг ўриндиғига жойлашади ва ўтиш каналини ёпади. Босувчи суюқликни ҳайдалиб туриши натижасида НКК ичида босим тезда ошади. Босим 3 МПа босимга етган вақтда калибрланган штифтлар кесилиб, манжетли тиқин (биринчи ажратиш тиқини билан бирга) контейнерлардан чиқади ва кенгайиб ҳимоя тизмаси деворларига зичлашади. Тампонаж қоришмаси манжетли тиқин остидан қувур орти муҳитига сиқиб чиқарилади.

Иккинчи ажратувчи тиқин НККнинг контейнер билан бириктирувчи ўрнатиб берувчи (переводник)нинг ўриндиғига жойлашиши билан босувчи суюқликнинг қувурлар тизмаси ичида ҳаракатлана олмайди ва яна цементлаш ускуна учидан босим тезда ошади. Шу вақтда суюқликни ҳайдаш тўхтатилади. Сўнгра НККни шундай кўтариш лозимки, контейнер кўприкнинг юқоридаги чегарасидан 20-25 м юқорисида бўлсин. Қудуқ яна тесқари (айланма суюқлик ҳаракати) циркуляция усули билан тўлиқ ювилади. Ювиш жараёнида иккиламчи ажратиш тиқини юза қисмига чиқариб юборилади.

Тампонаж қоришмаси қотганидан кейин бурғи билан бурғилаш қувурлари туширилиб, кўприкнинг юқори чегараси чуқурлиги аниқланади.

Унинг кучсиз юқори қисми бурғиланади ва суюқлик устуни босимини камайтириш орқали герметиклиги текшириб кўрилади. Агар кўприк герметик бўлмаса, унда уни бурғилаб ўтилиб, кўприк қуйиш жараёни такрорланади.

12.2. Ажратиш - таъмирлаш ишлари

Таъмирлаш ишлари қуйидаги ҳолатларда амалга оширилади, улар қуйидагилар:

- Таъмирлов - цементлаш ишлари - қатлам суюқликлари бир горизонтдан бошқа бир горизонтга ёки атмосферага тампонаж тоши каналлари ёки ёриқларидан чиқиб кетишини олдини олиш ва бартараф этиш мақсадида;

- Тизма орти муҳитида бирламчи мустаҳкамлаш ёки цементлаш жараёнида тамонаж қоришмаси баъзида эритма билан тўлдирилмаган участкалар;

- Ҳимоя тизмаси герметик бўлмаган оралиқлар ажратилади.

Таъмирлаш - ажратиш ишларини бошлашдан аввал нуқсон мавжуд участкаларни ва герметик бўлмаган участкани лой, зангдан тозалаш ҳамда улар орқали бўладиган циркуляциянинг жадаллигини аниқлаш.

12.3. Нуқсонли участкаларнинг жойлашган ўрнини аниқлаш

Нуқсонли оралиқ (участка)ларни жойлашган ўрнини аниқлаш. Бу масалани аниқлашни, бир нечта усуллари мавжуд. Шундан икkitасини кўриб чиқамиз.

Биринчи усулда остки қисмида пакер бўлган бурғилаш қувурлари ҳимоя тизмаларининг ўртасида бўлган чуқурлигига туширилиб, қувурлар оралиғи пакерровка қилиниб, превенторлар ёпилади. Сўнгра қувур ичига сув ҳайдалиб, қудук юза босими $P_{\text{юза}}$ ҳосил қилинади ва 0.5 – 1.0 соат ичида қувур ичидаги ва қувурлар орасидаги босим назорат қилиб турилади. Агар шу вақт мобайнида босим ўзгармаса, демак ҳимоя тизмасининг остки қисми герметик деб ҳисобланади.

Бунда босим туширилиб, пакер озод қилинади. Бурғилаш қувурлари юқори участкаси ўртасигача кўтариб, яна пакерровка қилинади ва юқоридаги ишлар такрорланади. Агар қувурлардаги синаш босими камайса, лекин қувурлар орасидаги босим ўзгармаса, унда нуқсонли участка аввалги пакер қўйилган оралик билан пакерровка қилинган ораликда жойлашган бўлади. Ушбу оралик таянч тенг икки участкага бўлинади. Пакер участкаси ўртасига қўйилиб, пакерровка қилинади ва пакер ости муҳити синаб кўрилади. Синаш жараёни шундай олиб борилиши керакки, нуқсонли участка 10-20 метрли масофада қолдирилиб, сўнгра ажралиш ишлари амалга оширилади.

Герметик бўлмаган резъбали бирикмаларни аниқлашнинг энг самарали усули ҳаво билан синаб кўришдир. Ҳимоя тизмасининг резъбали бирикмалари герметиклигини синаб кўриш учун ҳимоя тизмаси ичига НКК туширилади.

Қудук юзаси герметикланганидан кейин, қудук тоза сув билан ювилади. Ҳимоя тизмаси билан НКК орқали ўлчов идишга сув чиқариб олиниши йўли билан қудук ичидаги сув сатҳи 50-100 м га камайтирилади. Сўнгра НККнинг юқори қисмидаги (кран) зулфин ёпилиб, компрессор билан ҳаво босими 12-16 МПа гача оширилади ва 0.5-1.0 соат вақт оралиғида қувурлар оралиғидаги ва қувур орти муҳитида босим монометрлардан кузатиб турилади. Агар босим ўзгармаса, юқори оралик (участка)лардаги резъбали бирикмалар герметик деб ҳисобланади. НККдаги зулфин очилиб, сувнинг сатҳи яна 50-100 метрга камайтирилади. Зулфин ёпилиб, ҳаво босими яна 12-16 МПа гача оширилади ва монометрларнинг кўрсатиши назорат қилинади. Агар навбатдаги синаш жараёнида босим қувур орти муҳитида кўтарилса, нуқсонли оралик сўнгги сув сатҳи туширилган тизмалар орти муҳитида бўлади.

Агар босимнинг ўсиши суст бўлса, сувли суюқлик сатҳини яна 50-100 м га туширилади ва синаш давом эттирилади. Янги ораликда тизма орти бўшлиғида босимнинг жадал ўсиши резъбали бирикмаларда герметиклик йўқлигини билдиради.

12.4. Резъбали бирикмаларда герметиксизликни бартараф этиш

НКК (насос компрессор колонна)нинг остки қисми мустаҳкамлиги бузилган чегарадан пастки ораликда бўлиши лозим. НККга навбати билан ҳажми 100 м бўлган қувурлар оралиғига ҳажмига тенг дизель ёқилғиси маълум миқдорли қотувчи материал билан бирга ГТМ-3 гидрофобли тампонаж материали, иккинчи порция 100 м қувур ичи бўшлиғи ҳажмига тенг миқдорда дизель ёқилғисининг ҳажми 150-200 м қувурлар орти бўшлиғини ҳажмига тенг. Қачонки НККдан ГТМ-3 чиқиб, қувурлар оралиғига кириши билан қудук юзаси гер-

метизация қилинади. НКК эса 0.5-1.0 соат қудуқ юзаси босим остида ушлаб турилади. Сўнгра босим туширилиб, 120-150 м юқоридаги эритма аралаштирилади. Қувурлар бўшлиғи ёрилиб, яна НККда босим ҳосил қилинади. Бу жараён (операция) ГТМ-3 эритмаси нуқсонли оралиғи (участка)дан юқорига чиқиб қолгунга қадар давом эттирилади, сўнгра (колонна)тизма ювилиб, ГТМ-3 тўлик чиқариб олинади.

Назорат саволлари.

1. Кўприк деб нимага айтилади ва улар қандай хом ашё (материал)дан қуйилади?
2. Кўприклар қуйиш жараёнини тушунтиринг.
3. Ажратиш - таъмирловчи ишлари деганда нимани тушунаси?
4. Нуқсонли оралиқ (горизонт)ларнинг жойлашган ўрни қандай аниқланади?
5. Резьбали бирикмаларда герметик (мустаҳкам) сизликни қандай бартараф қилинади?

ХIII. Отилишга қарши ускуналар жамламаси

Таянч иборалар: плашкали превентор - юқориги ва пастки плашкалардан иборат превенторлар; ОҚУ (ПВО) - отилишига қарши ускуналар.

Адабиётлар: 1, 3, 5, 12, 13.

13.1. Нефть ва газларни отилиш (фаввора) дан сақлаш ускуналари

Отилишга қарши бўлган ускуналар қудуқ устини ёки юзасини герметик сақлаш мақсадида, яъни очик фавворалардан ва бурғилаш вақтида ҳосил бўладиган фаввора, отишлардан текширишда, синашда ва қудуқни ўзлаштиришда ишлатилади.

Фаввора ҳосил бўлишининг асосий сабабларидан бири қатлам босимининг бурғилаш эритмасининг устун босимидан юқори бўлишидир.

Қатлам босими ҳар 10 метрда тахминан 0.1 мПа га ортади, лекин шундай қатламлар мавжуд бўлади, улар ўзгарувчан (аномал) паст босимли ёки аномал юқори босимли қатламлар бўлиши мумкин. Бу қатламлар юқоридаги тенгликка бўйсунмайди.

Очик фавворалар ва отилишлар хизмат кўрсатаётган шахсга хавф туғдиради ва атроф-муҳит ифлосланишини ҳамда ёнғин содир бўлишини келтириб чиқаради. Шунинг учун фавворага қарши ускуналар ишончли ва доим юқори даражада тайёр ҳолатда туриши лозим.

Фавворани олдини олиш учун қуйидаги технологик жараён (операция)лар бажарилган бўлиши лозим:

1. Муфтали мустаҳкамловчи қувурлар ва қулф бирикмали бурғилаш қувурлари айланишга ўтишда тортиб олиш шароитига эга бўлиши керак;
2. Қатламга қарши босим ҳосил қилиб, ёпиқ циркуляция ҳосил қилиш;
3. Қатламга бурғилаш эритмасини бурғилаш насослари билан ҳайдаш.

Фавворага қарши мослаштирилган ускуналар таркибига қуйидагилар киради:

- 1) Превенторлар;
- 2) Крестовина;
- 3) Превентор устига ўрнатиладиган катушка;
- 4) Кенгайтирилган (ажраладиган) металл нов.

Бурғилаш эритмаси таркибида нефть, газ ҳосил бўлганда бошқариш қулай бўлиши учун превентор ва манифольдларни бошқариш станцияси мавжуд.

Нефть - газларни отилишдан сақловчи ускуна қудуқ усти билан бурғилаш минорасининг поли остида жойлашади. Нефть газ саноатида хавфсизликни сақлаш учун фавворага қарши ускуна қидирув майдонларини бурғилашда, газ - конденсатли ва газли конларда ҳамда аномал юқори қатлам босимли қудуқларда ўрнатилиши шарт.

Қудуқ юзаси кондуктори ва оралиқ тизмаларни цементланиб бўлгандан кейин превентор билан жиҳозланади.

Фавворага қарши ускуналар герметик ва мустаҳкамлигини қудуқ устига жойлаштирилгандан кейин текшириб кўрилади.

Мустаҳкамликка синаётганда синов босими P рухсат этилган ишчи босим $P_{иш}$ га қараб аниқланади.

$$P = 2P_{иш}$$

Превенторларнинг ўтиш оралиғи диаметри 300 мм (13,7795 дюйм) дан юқори бўлган ва ишчи босими 70 МПа дан юқори бўлган превенторлар учун мўлжалланган.

Герметикликка синаш учун фавворага қарши ускуналарнинг бошқариш пульти қудуқдан 10 метр (32,81 фут) масофадан кам бўлмаслиги, ёрдамчи бошқарув пульти бурғиловчининг олдида жойлашган бўлиши керак.

Қудуқ юзасини герметик сақлаш учун плашкали, универсал ва айланувчи превенторлар ишлатилади. Бу превенторлар қудуқда бурғилаш қувурлари бўлган ва бўлмаган ҳолда қудуқни герметик сақлаш учун мўлжалланган (3-жадвал).

Плашкали превенторлар ҳақида маълумот.

7- жадвал

Тури ва катталиги	Ўтиш тешигининг диаметри, мм	Ишчи босим, мПа	Ҳимоя қувурининг диаметри, мм	Баландлиги, мм	Оғирлиги, кг
ППГ 180x200	180	21	33-114	310	700
ППГ 180x350	180	35	33-127	350	750
ППГ 180x700	180	70	33-127	400	1000
ППГ 230x350	230	35	33-168	350	900
ППГ 230x700	230	70	33-168	430	1500
ППГ 280x210	280	21	33-168	430	1000

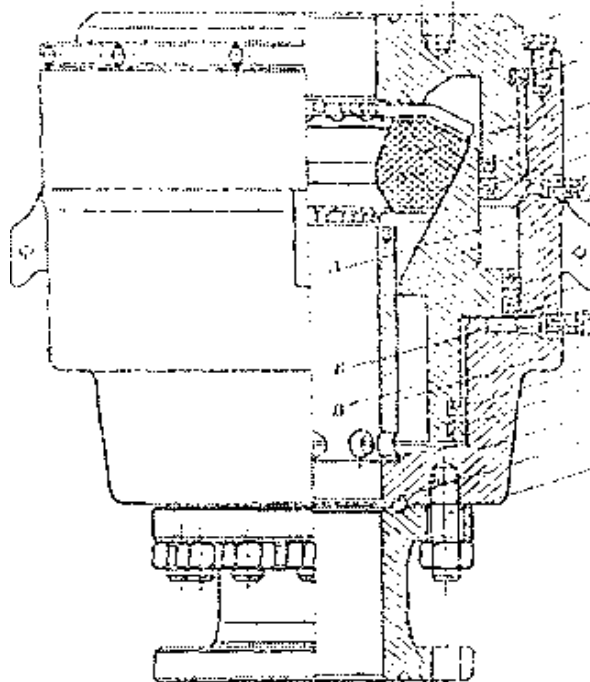
7- жадвал давоми

ППГ 280x350	280	35	48-219	500	1400
ППГ 280x700	280	70	48-219	550	1700
ППГ 350x210	350	21	114-219	450	1500
ППГ 350x350	350	35	60-273	500	1700
ППГ 350x700	350	70	60-273	600	3000
ППГ 425x140	425	14	60-340	450	1300
ППГ 425x210	425	21	60-340	500	1800
ППГ 520x140	520	14	60-425	590	2100
ППГ 520x210	520	21	60-425	640	2400

Изоҳ: бу ерда ўқилиши қўйидагича ППГ-превентор плашкали гидравлик 180-ўтиш диаметри, 200 мПа босимгача чидайди.

13.2. Универсал превенторлар

Бу превенторлар қудукда бурғилаш қувурлари бўлган ва бўлмаган ҳолда, ҳамда агар қудукда бурғилаш тизмалари мавжуд бўлса, герметик сақлаган ҳолда бурғилаш қувурларини тортиб олишга мўлжалланган. Универсал превентор қудук юзасини герметик сақлаётганда предметнинг диаметри ва формасидан қатъий назар қудукни герметик сақлаб туриш қобилиятига эга.



23- расм. Универсал превентор.

Универсал превенторларнинг айрим кўрсаткичлари ҳақида маълумот билан 8- жадвалда ёки адабиётлар орқали танишишингиз мумкин.

8-жадвал

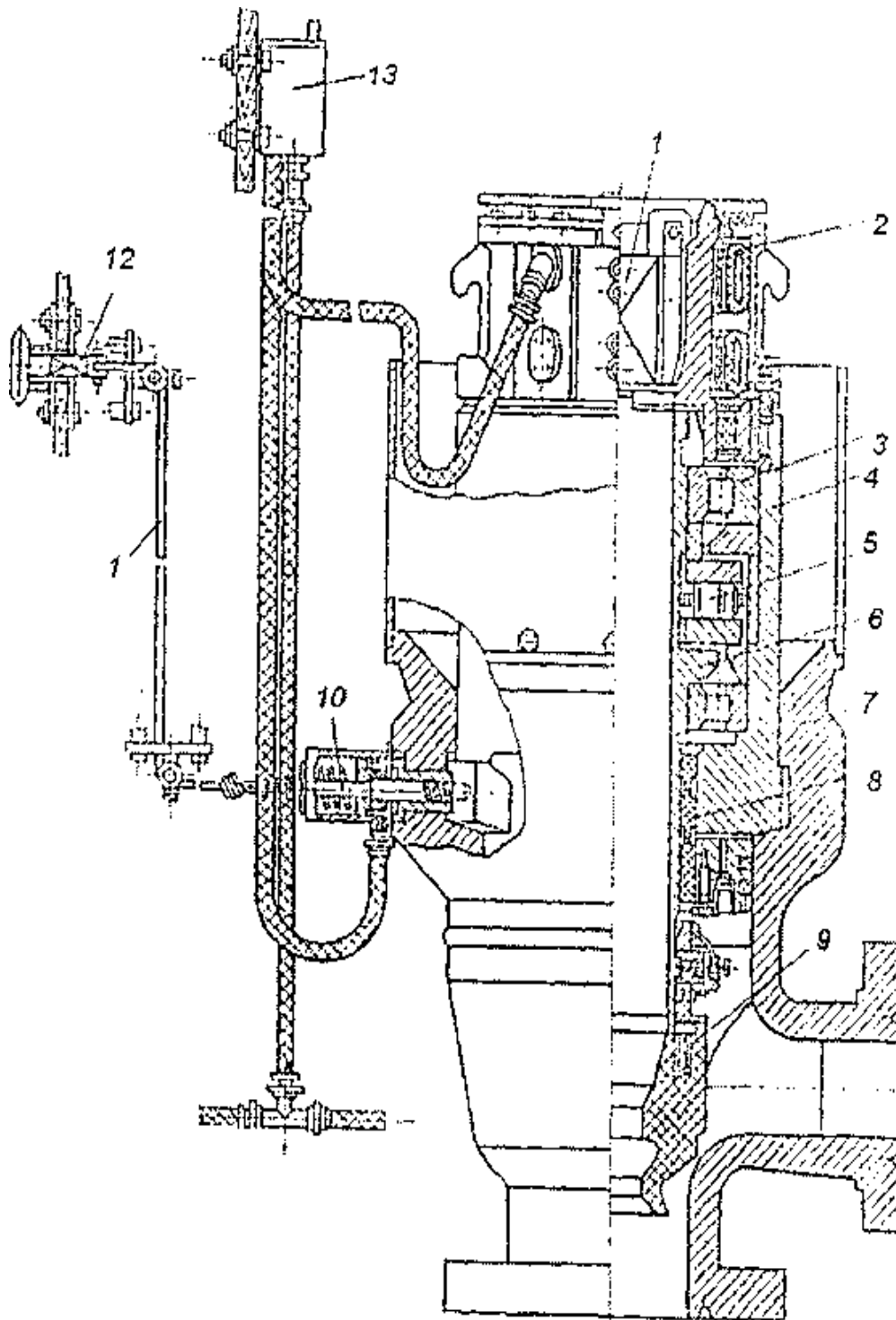
Тури ва катта-лиги	Ўтиш тешигининг диаметри, мм	Ишчи босим, МПа	Ҳимоя қувури диаметри, мм	Баландлиги, мм	Оғирлиги, кг
ПУ1-180Х210	180	21	127	830	1300
ПУ1-180Х350	180	35	127	970	2000
ПУ1-180Х70	180	70	127	1200	6000
ПУ1-230Х350	230	35	146	1170	3300
ПУ1-230Х700	230	70	146	1500	9500
ПУ1-280Х210	280	21	194	1050	2700
ПУ1-280Х350	280	35	194	1270	4000
ПУ1-280Х700	280	70	194	1700	1300
ПУ1-350Х210	350	21	273	1200	4400
ПУ1-350Х350	350	35	273	1430	8000
ПУ1-350Х700	350	70	273	1900	18000
ПУ1-425Х140	425	14	340	1300	6200
ПУ1-425Х210	425	21	340	1420	8200
ПУ1-520Х210	520	21	426	1700	15000

Универсал превентордаги зичловчи манжетларнинг ўртача ишдан чиқиш вақти белгиланган.

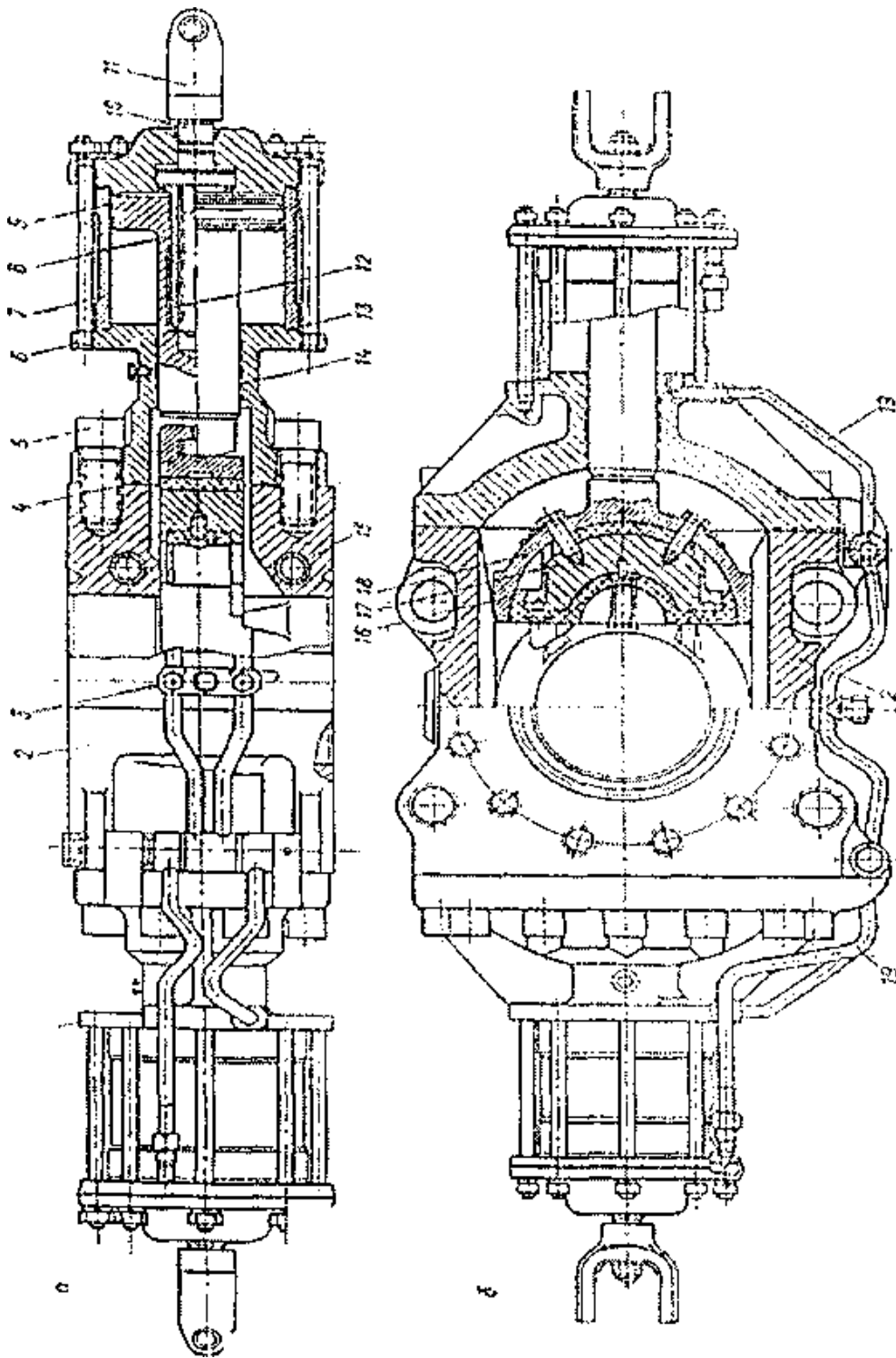
Қудуқда босим 10 МПа бўлган вақтда универсал превентордан 2000 метргача бўлган бурғилаш қувурларини герметик сақланган ҳолда кўтариб чиқариш мумкин. Ҳозирги кунда барча нефть ва газ қудуқларини бурғилашда универсал превентор бошқа превенторлар билан комбинирлашган ҳолда ишлатилади.

13.3. Айлангирувчи превенторлар

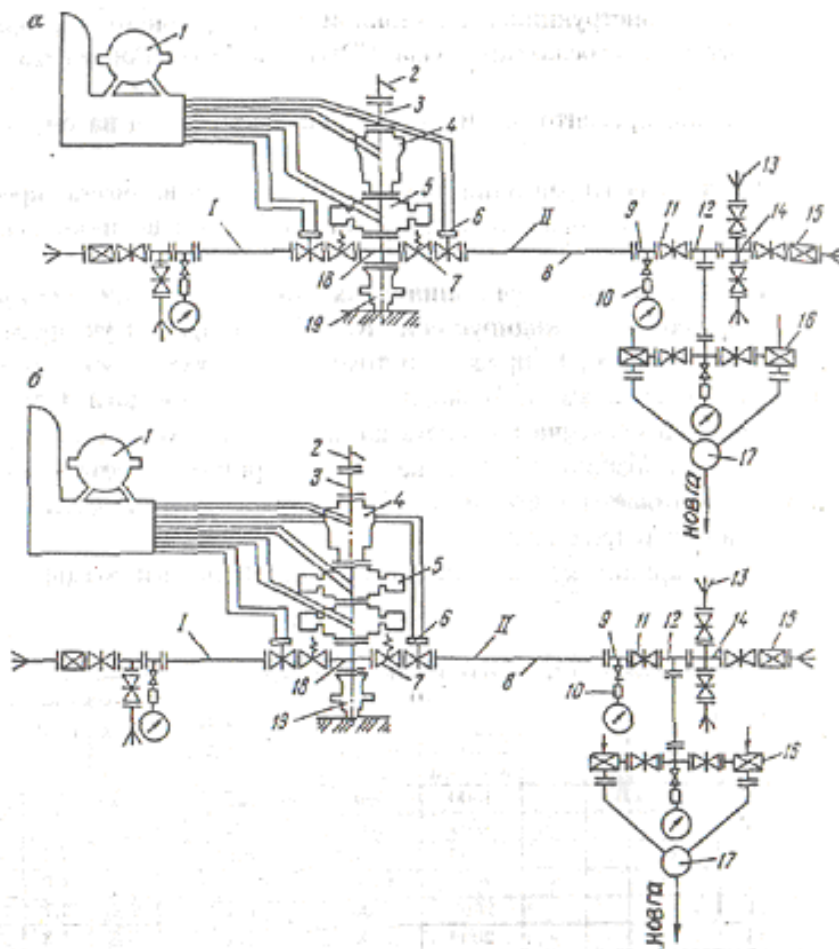
Қудуқ юзаси герметик сақланган ҳолда, қудуқ юзаси билан бурғилаш тизмалари орасидаги ҳалқа оралиғини герметик сақлаш ва тушириб- кўтариш, ҳамда айланиш шароити билан таъминлаш вазифасини бажаради. Улар асосан анамал босимлар мавжуд жойларда ва гидростатик босим ўзгарувчан қудуқларда ишлатилади. Ушбу превенторлар қатламни синашда ва бир хил босимда ушлаб туришда ишлатилади. Айланувчан превенторлар билан қазииш ишлари амалга оширилса махсусдор қатламларни ифлосланиши кам содир бўлади.



24- расм. Айлантирувчи превентор.



25- расм. Плашкали превентор.



26- расм. Отишга қарши ускуналар уланиш (ОКУ) схемасининг кўриниши. 1-ёрдамчи пульт; 2-гидравлик бошқариш станцияси; 3-тарқатиш нови; 4-фланецли катушка; 5-универсал превентор; 6-плашкали превентор; 7-тарқатиш ва тикинли ташқарига чиқарувчи манометрли қурилма; 8-қўл билан бошқариладиган сурги; 9-қўл билан бошқариладиган дроссель; 10-чиқариш камерали туркум қурилма; 11- сепаратор; 12-гидравлик бошқариладиган сурги; 13-юза крестовенаси; 14-тескари клапан; 15- фланец; 16-гидравлик дроссель бошқариш пулти.

Назорат саволлари.

1. Отилишга қарши ускуналарнинг вазифаси нималардан иборат?
2. Плашкали превенторларнинг тузилиши ва вазифасини тушунтириб беринг.
3. Универсал превенторларнинг тузилиши ва вазифаларини тушунтириб беринг.
4. Айлантирувчи превенторлар қандай ишлайди?
5. Қандай ҳолатларда фаввора содир бўлади?
6. Чуқурлик ошган сари қатлам босими қандай ўзгариб боради?
7. Фаввораларни олдини олиш учун қандай чоралар кўрилади?

8. Фавворага қарши мослаштирилган ускуналар таркибига нималар киради?
9. Фавворага қарши ускуналарнинг бошқариш пульти қаерда жойлашган бўлади?
10. Отилишга қарши ускуналар схемасини чизиб, тушунтириб беринг.

Адабиётлар

1. Вадский Ю.В. Бурение нефтяных и газовых скважин. - Москва Академия, 2003.
2. Середа Н.Г., Соловьев Е.М. Бурение нефтяных и газовых скважин. - Москва Недра, 1988.
3. Соловьев Е.М. Заканчивание скважин. - Москва «Недра», 1979.
4. Справочник по креплению нефтяных и газовых скважин. Под.ред. А.И. Булатова,- Москва: Недра, 1981.
5. Рахимов А.К. Ўзбекистон кончилар қиссаси. - Тошкент Фан ва технология 2004.
6. Соловьев Е.М. Задачник по заканчиванию скважин. - Москва Недра, 1989.
7. Булатов А.И. Тампонажные материалы. - Москва Недра 1987.
8. Подгорнов В.М., Ведщев И.А. Практикум по заканчиванию скважин. - Москва. Недра 1987.
9. Пешалов Ю.А. Бурение нефтяных и газовых скважин. - Москва. Недра 1988.
10. Булатов А.И., Данюшевский В.С. Тампонажные материалы и технология цементирования скважин. - Москва. Недра 1987.
11. Рабиа Х. Технология бурения нефтяных скважин. - Москва Недра 1989.
12. Шодиев Р.У. Қудуқларни тугаллаш фанидан маърузалар матни тўплами. – Қарши, 1999.
13. Ўзбекистон нефть ва газ журналі. - Тошкент 2004.
14. Муртазаев А.М. Разработка методов повышения надёжности изоляции нефтяных и газовых пластов с высокими давлением и температурой мавзусидаги номзодлик диссертацияси. - Тошкент 2004.
15. И.В.Илияшевский, М.Н. Сторонский, Я.М. Орсуляк Типовые задачи и расчеты в бурении. –Москва Недра, 1982.

Мундарижа

№	Мавзу номи	бет
1.	Кириш	3
2.	I. Ёқилги энергетика вазифаларини ечишда қудуқларни тугаллаш фанининг моҳияти	4
3.	1.1. Ўзбекистонда нефть ва газ саноатининг ривожланиш тарихи	4
4.	1.2. Мустақиллик натижасида эришилган ютуқлар	5
5.	1.3. Фаннинг моҳияти	6
6.	II. Нефть ва газ конлари коллекторларининг тавсифи	7
7.	2.1. Маҳсулдор қатлам тоғ-жинсининг гранулометрик таркиби	7
8.	2.2. Жинсларнинг ғоваклиги ва солиштирма юзаси.	8
9.	2.3. Тоғ жинсларининг ўтказувчанлиги	9
10.	III. Маҳсулдор қатламни очиш ҳақида тушунча	11
11.	3.1. Маҳсулдор қатламларнинг очиш усуллари	11
12.	3.2. Маҳсулдор қатламларни очиш учун бурғилаш эритмасини танлаш	12
13.	3.3. Маҳсулдор қатламни бирламчи очиш технологияси. Маҳсулдор уюмга «кириш» усуллари	13
14.	IV. Қатламни бирламчи очиш учун ювувчи суюқликнинг таркибини ва хоссасини танлаш	15
15.	4.1. Қатламни бирламчи очишда ювувчи суюқликнинг таъсири	15
16.	4.2. Ювувчи суюқликнинг таркибини ва хоссасини танлаш	16
17.	4.3. Қатламни очишда атроф-муҳит муҳофазаси	17
18.	4.4. Қатламларни бирламчи очишда меҳнат муҳофазаси	18
19.	V. Қудуқ конструкциясини лойиҳалаш	19
20.	5.1. Қудуқ конструкциясини танлаш ва лойиҳалаш	19
21.	5.2. Ҳимоя қувурлари сонини ва уларни тушириш чуқурлигини танлаш	20
22.	5.3. Бурғини ва Ҳимоя қувурлари диаметрини танлаш	21
23.	VI. Ҳимоя қувурлари ва уларнинг бирикмалари	23
24.	6.1. Ҳимоя қувурларини мустаҳкамлашга тайёрлаш	24
25.	6.2. Стандарт бўйича Ҳимоя қувурларининг ўзаро бирикиши ва уларнинг турлари	25
26.	6.3. Қувурларнинг мустаҳкамлик тавсифи ва уларни бирикмалари	27
27.	VII. Қудуқларни Ҳимоя қувурлари билан мустаҳкамлаш	28
28.	7.1. Ҳимоя тизмаларининг ишлаш шароити	28
29.	7.1.1. Қудуққа қувурларни тушириш жараёнида ишлаш шароити	28
30.	7.1.2. Цементлаш жараёнида ишлаш шароити	29
31.	7.1.3. Бурғилаш жараёнида ишлаш шароити	30
32.	7.1.4. Қудуқни ўзлаштириш ва ишлатиш жараёнида ишлаш шароити	30
33.	7.2. Ҳимоя тизмасини ҳисоблаш. Ҳимоя тизмаларини мустаҳкамликка ҳисоблаш принциплари	31
34.	7.2.1. Эксплуатацион тизмани ҳисоблаш	36
35.	7.3. Қудуққа Ҳимоя тизмасини тушириш	39
36.	VIII. Тампонаж материаллари	46

37.	8.1. Тампонаж материалларининг вазифалари	46
38.	8.2. Тампонаж материалларининг турлари ва тошнинг асосий хоссалари	47
39.	8.3. Тампонаж материалларининг тайёрланиши	49
40.	8.3.1. Белит - кремноземли цемент	49
41.	8.3.2. Гилтупроқли цементлар	49
42.	8.3.3. Юқори ҳароратлар учун портландцементли аралашмалар	49
43.	8.3.4. Енгиллаштирилган цемент аралашмалари	49
44.	8.3.5. Оғирлаштирилган цемент аралашмалари	50
45.	8.3.6. Толасимон цементлар	51
46.	8.3.7. Емирилишга чидамли цементлар	51
47.	8.3.8. Кенгаювчи аралашмалар	51
48.	8.3.9. Кам намланувчи цементлар	52
49.	IX. Қудукдаги қатламларни ажратиш	52
50.	9.1. Қатламларни ажратишдан мақсад	53
51.	9.2. Қатламларни ажратиш сифатига қўйиладиган талаблар	53
52.	9.3. Қатламларни ажратиш сифатига таъсир қилувчи омиллар	54
53.	X. Бирламчи цементлаш усуллари	56
54.	10.1. Бирламчи цементлаш усуллари ҳақида қисқача маълумот	56
55.	10.2. Бир поғонали цементлаш усуллари	
56.	10.3. Икки поғонали цементлаш усуллари	58
57.	10.4. Манжетли цементлаш усуллари	60
58.	10.5. Тескари цементлаш усуллари	61
59.	10.6. Қудукни мустаҳкамлашда ишлатиладиган ускуналар	63
60.	10.6.1. Цементлаш тиқинининг вазифаси	64
61.	10.6.2. Цементлаш агрегатлари	65
62.	XI. Қудукларни ўзлаштиришга тайёрлаш ва маҳсулдор қатламни иккиламчи очиш	66
63.	11.1. Қудукларни ўзлаштиришга тайёрлаш	66
64.	11.2. Маҳсулдор қатламни перфорация билан иккиламчи очиш	66
65.	11.3. Отувчи перфораторларнинг гуруҳлари ва уларнинг камчиликлари	67
66.	XII. Қудукқа кўприк қуйиш ва ажратиш таъмирлаш ишларини олиб бориш	71
67.	12.1. Қудукқа кўприк қуйиш	71
68.	12.2. Ажратиш - таъмирлаш ишлари	72
69.	12.3. Нуқсонли участкаларнинг жойлашган ўрнини аниқлаш	72
70.	12.4. Резьбали бирикмаларда герметиксизликни бартараф этиш	73
71.	XIII. Отилишга қарши ускуналар жамламаси	74
72.	13.1. Нефть ва газларни отилиш (фаввора) дан сақлаш ускуналари	74
73.	13.2. Универсал превенторлар	76
74.	13.3. Айлантирувчи превенторлар	77
75.	Адабиётлар	82