

O‘ZBEKISTON RESPUBLIKASI OLIY VA O‘RTA  
MAXSUS TA‘LIM VAZIRLIGI

O‘RTA MAXSUS KASB-HUNAR TA‘LIMI MARKAZI

---

---

# ASALARICHILIK

*Kasb-hunar kollejlari uchun o‘quv qo‘llanma  
2-nashr*

Toshkent  
“IQTISOD-MOLIYA”  
2016

**UDK: 6381**

**KBK: 46.91ya722**

**Taqrizchilar:** DAU Veterinariya kafedrası mudiri, dotsent  
**Sh. Abdigʻaniyev;**

Oʻzbekiston Respublikasi Qishloq va suv xoʻjaligi vazirligi  
Oʻrmon xoʻjaligi bosh boshqarmasi boʻlim boshligʻi **T.Oʻ. Ibragimov**

**Mualliflar jamoasi:** B.A. Qaxramonov, A.I. Isamuhamedov,  
U.SH. Ballasov, S.SH. Isamuhamedov, O.S. Toʻrayev

**A-82 Asalarichilik:** Oʻquv qoʻllanma / B.A. Qaxramonov va bosh.;  
OʻzR. Oliy va oʻrta maxsus taʼlim vazirligi, Oʻrta maxsus kasb-  
hunar taʼlimi markazi. – T.: «Iqtisod-Moliya», 2016. –124 b.

Mazkur oʻquv qoʻllamada asalari oilasining biologiyasi, asala-ri oila-  
larini parvarishlash, saqlash va koʻpaytirish, asalari oziqalari, asalari  
oilalari rivojlanishini jadallashtirish yoʻllari, asalari zotlari va asalarichi-  
likdagi naslchilik ishlari, asalari kasalliklari va ularni davolash usullari  
hamda asalarichilikka oid boshqa maʼlumotlar bayon etilgan.

Oʻquv qoʻllanmani yozishda vatanimiz va chet el asalarichilik sohasi-  
da qoʻlga kiritilgan yutuqlar hisobga olingan.

Oʻquv qoʻllanma qishloq xoʻjalik kollejlari oʻquvchilari uchun  
moʻljallangan. Undan qishloq xoʻjalik oliy oʻquv yurti talabalari hamda  
havaskor asalarichilar ham foydalanishlari mumkin.

**UDK: 6381**

**KBK: 46.91ya722**

**ISBN 978-9943-13-376-1**

**ISBN 978-9943-13-610-6**

© «IQTISOD-MOLIYA», 2016

© Mualliflar jamoasi, 2016

## KIRISH

Asalarichilik sohasi qishloq xo'jaligining muhim tarmog'i hisoblanadi. Asalarilardan inson sog'ligi uchun zarur bo'lgan asal, xalq xo'jaligida ishlatiladigan mum, meditsinada ishlatiladigan asalari suti, propolis hamda asalari zahari olinadi.

O'zbekiston Respublikasi Vazirlar Mahkamasining 2009-yil 3-martdagi 03/1-348 sonli «Respublikada 2009-2011-yillarda asalarichilik sohasini rivojlantirish bo'yicha amalga oshiriladigan chora-tadbirlar» dasturi ishlab chiqildi. Davlat dasturi qabul qilingandan so'ng sohada ijobiy o'zgarishlar kuzatildi. Jumladan, asalari oilalarining soni 145 mingtadan 260 mingtaga, shaxsiy yordamchi, dehqon va fermer xo'jaliklari soni 4491 tadan 5339 taga, o'rmon xo'jaliklari soni 36 tadan 60 taga ko'paydi, asal ishlab chiqarish 2340 tonnadan 3786 tonnaga oshdi.

Ushbu o'quv qo'llanma qishloq xo'jaligi yo'nalishidagi kasbhunar kollej o'quvchilari uchun mo'ljallangan bo'lib, o'quv qo'llanmada kirish, asalarichilikni rivojlantirish asoslari va unga ta'sir etuvchi omillar, asalarilar turlari, oilalarning asosiy xususiyatlari, asalarichilikda ishlatiladigan uyalarning turlari va tuzulishi, asalari oilalari biologiyasi, asalarichilikka ixtisoslashgan barcha toifadagi xo'jaliklarda bajariladigan bahorgi, yozgi, kuzgi va qishgi ishlar, tabiiy ko'ch chiqishi va uning sabablari, asalari oilalarini parvarishlash va saqlash, asalari zotlari va ularning tavsifi, asalarilarning o'simliklarni changalatishdagi o'rni, qutili asalari oilalarini tayyorlash, mum yetishtirish texnologiyasi, asalarilarning oziqa zaxirasini to'plashi, asal turlari va sifatini aniqlash usullari, asalarichilikda naslchilik ishlarini tashkil etish va naslli asalarilardan samarali foydalanish yo'llari, asalari kasalliklari va uni davolash usullari kabi bo'limlarning yoritilishi muhim ahamiyatga ega.

## ASALARICHILIKNI RIVOJLANTIRISH ASOSLARI VA UNGA TA'SIR ETUVCHI OMILLAR

**Asalarichilik** qadimiy soha bo'lib, bu soha haqidagi dastlabki ma'lumotlar eramizdan avvalgi Misr tibbiyotiga oid asarlarda, Zardushtiylikning muqaddas kitobi «Avesto»da, hind xalqining «Hayot» kitobida, tibbiyotning «Jud-ji» fanlarida uchraydi. Hatto Xomer, Demokrit, Aristotel, Gipokrat kabi dunyo allomalari ham ko'pgina kasalliklarni davolashda asalning ahamiyati beqiyosligini qayd etishgan. Buyuk bobomiz Abu Ali ibn Sino asalari mahsulotlaridan 500, Abu Rayhon Beruniy 300 turdagi dori-darmon tayyorlaganliklari haqida ma'lumotlar bor.

Asalarichilik sohasining asosiy mahsuloti asal hisoblanib, sohadan ikkilamchi mahsulot sifatida quyidagilar olinadi: asalari suti, perga, asalari zahari, propolis, asalari mumi. Ushbu mahsulotlarning xalq xo'jaligida ahamiyati juda yuqori.

**Asalari suti:** biologik stimulyator xususiyatiga ega, gipotrofiya va gipotoniya kasalliklarini, ayollardagi laktatsiya buzilishini davolashda, sirkasidan oziq-ovqat sanoatida turli tuzlamalar tayyorlashda foydalaniladi. Asalari suti ko'plab tirik organizmlar o'sishini tezlashtirib, vaznini oshiradi. Qand, eritrotsitlar, glukoza, gemoglobin, globulinlar miqdorini ko'paytirib, xolesterin va neyetrofillar miqdorini kamaytiradi, shu orqali ateroskleroz kasalliklarini oldini oladi va davolaydi, miyadagi qon harakatini yaxshilab, qondagi askorbin kislotasini kamaytiradi, qon bosimini normal holatga keltiradi. Jinsiy imkoniyatlarni rivojlantirib, organizmning reproduktiv imkoniyatlarini yaxshilaydi. Sohada ari sutini ishlab chiqish uchun asalari oilalaridan tarbiyachi oilalarni tuzish va 18-24 soatli qurtlarni payvandlab tarbiyachi oilalariga berib, uch kundan keyin payvand qilingan qurtlarni olib tashlab sutni jamg'arib, konservatsiya qilish mumkin.

**Perga:** asalarilar gulchangni mumkatalarda yig'ib, asal bilan aralashtirib perga tayyorlaydi, bu xomashyodan qishda oziq-

lanish va g'umbaklarni oziqlantirishda foydalaniladi. Tibbiyotda oshqozon-ichak, jigar kasalliklarini, anemiya hamda qon bosimi bo'lgan bemorlarni davolashda qo'llaniladi. Gulchang tarkibida ko'plab miqdorda glukoza, fruktoza, turli xil vitaminlar, kislotalar hamda mikro va makro elementlar mavjud. Go'sht va tuxumga nisbatan gulchangda aminokislotalar miqdori 5-7 marotaba ko'p. Olingan gulchang 60 °C haroratda 2 soat maboynida leofil apparatida quritiladi va iste'molga jo'natiladi.

**Asalari zahari:** qadimdan xalq tabobatida davolash maqsadida qo'llanib kelingan. Hozirgi kunda undan tibbiyotda radikulit, bod, bironxial astma, qon tomirlarini kengaytirish va modda almashishini yaxshilash kabi kasalliklarni davolashda qo'llanilmoqda, hamda apikazon, apizatron, virapin va hokazo dori-darmonlar ishlab chiqilmoqda. Zahar olishning ko'pgina usullari bo'lib, eng samarali usul bu – elektr usulidir.

**Propolis:** propolis tarkibida 18 dan ortiq mikro va makro elementlar hamda fermentlar mavjud. Propolis yelimsimon modda bo'lib, uyadagi arilar kiradigan teshikchalarni kichraytirishda va ortiqcha teshikchalarni suvab berkitishda ishlatiladi. Propolis to'qimalarning regeneratsiya jarayonini tezlashtirishda, kuygandan keyingi chandiqlarni kichraytirishda, og'riqni qoldirishda, yog'larni konservatsiya qilishda, endokrin bezlar faoliyatini tiklashda, zamburug'lar, bakteriyalar va viruslarni o'ldirishda, terini ultrabinafsha nurlaridan himoya qilishda va hokazolarda foydalaniladi.

**Asalari mumi:** parfyumeriya va kosmetikada, lak-bo'yoq olishda, amaliy va tasviriy san'atda keng qo'llaniladi.

Asalarilarning ekinlarni changlatish xususiyati hammaga ma'lum. G'ozga gulini asalarilar changlatganda paxta hosildorligi 27,9 %ga, rezavor-meva hosili 50-60 %ga ortadi. Beda urug'i uch barobar ko'payadi, meva urug'i va paxta tolasining pishib yetilishi tezlashadi, sifati yaxshilanadi.

Bir mavsumda 1 ta ari oilasidan 20-30 kg asal, 3-5 kg gulchangi, 2-3 kg perga, 200-300 gr propolis, 300-500 gr ari suti, 4-6 gr ari zahari, 3-4 kg mum olish mumkin.

O'zbekistonda jami 250 ming asalari oilasi borligini hisobga olsak, unda bir mavsumda 3000-5000 tonna asal, 312 kg gulchangi,

195 kg perga, 20 kg propolis, 39-40 kg ari suti, 100-120 kg ari zahari, 200-250 kg mum olish imkoniyati mavjud. Bu esa asalarichilikni serdaromad sohaga aylantirishda muhim hisoblanadi.

Respublikamiz issiq iqlim sharoiti va serasal o'simlik turlarining ko'pligi bilan boshqa davlatlardan ajralib turadi, bu esa, o'z navbatida, sohani rivojlantirishda muhim ahamiyat kasb etadi. Asalari oilalarini respublika bo'yicha 200-250 mingtagacha yetkazish imkoniyati mavjud.

So'ngi yillarda sohada vujudga kelgan salbiy oqibatlar natijasida asalari oilalarining bosh soni kamayib ketdi, bu esa mavjud asalari zotlarining irsiy xususiyatlaridan to'la foydalanish imkoniyatlarini chegaralab qo'ydi. Asalarilarning rivojlanish qobiliyati kechika boshladi, qishlovdan chiqishi og'irlashdi, iqlim sharoitimizga va turli kasalliklarga chidamliligi pasaydi.

Shulardan kelib chiqib O'zbekiston Respublikasi Vazirlar mahkamasi tomonidan 2009-yil 3-martda 03/1-348 sonli «Respublikada 2009-2011-yillarda asalarichilik sohasini rivojlantirish bo'yicha amalga oshiriladigan chora-tadbirlar» dasturi ishlab chiqildi.

Dasturga ko'ra barcha toifadagi asalarichilik xo'jaliklarida 2011-yilga qadar asalarichilik bilan shug'ullanuvchi subyektlar sonini 6534 taga, asal ishlab chiqarish hajmini 2375 tonnaga yetkazish, mavjud va 2009-2011-yillarda yangidan tashkil etiladigan shaxsiy yordamchi, dehqon, fermer va o'rmon xo'jaliklariga talab etiladigan jihozlar, asalari oilalari bilan ta'minlash va buning uchun zarur bo'ladigan kredit mablag'larini ajratish, 2009-2011-yillarda yangidan tashkil etiladigan asalarichilik fermer xo'jaliklariga chorva ozuqa ekinlari urug'i yetishtirish va asalarilar ozuqa bazasini boyitish maqsadida 3-5 gektardan ekin yer maydonlari ajratib berish, asalari oilalarini rivojlantirish va tabiiy o'rmonzorlarda sifatli shifobaxsh asal yig'ishni ko'paytirish maqsadida asalari oilalarini o'rmon xo'jaliklari hududlariga joylashtirish, asalarichilikda mahalliy noyob asalari populyatsiya genofondini sof holda saqlab qolish, ko'paytirish, tanlash, seleksiya ishlarini yo'lga qo'yish maqsadida asalarichilik bilan shug'ullanadigan fermer

xo'jaliklari negizida naslchilik fermer xo'jaligi maqomini berish, asalari oilalarini mavsum davrida tabiiy o'simliklarni gullashiga qarab respublikada bir hududdan boshqa hududga ko'chirish jadvallarini har bir asalarichilik xo'jaliklari bo'yicha ishlab chiqish, qishloq xo'jalik ekinlari zararkunandalariga qarshi kimyoviy preparatlarni qo'llashda belgilangan xavfsizlik choralariga rioya qilish bo'yicha tavsiyanomalar ishlab chiqish, Respublikada asalari zotlarini yaxshilash, ularni serpusht va sermahsulligini oshirish uchun chet davlatlardan zotli ona arilarini keltirish, asalarchilik bilan shug'ullanayotgan shaxsiy yordamchi, dehqon va fermer xo'jaliklarida asalari larni yuqumli va yuqumsiz kasalliklar bo'yicha holatini o'rganish, Qoral-qalpog'iston Respublikasi, viloyatlar markazlarida va aholi zich joylashgan shaharlarda asalarichilik mahsulotlari hamda jihozlarini sotishga maxsus ixtisoslashgan savdo do'konlarini tashkil qilish, asalarichilik bilan shug'ullanayotgan shaxsiy yordamchi, dehqon va fermer xo'jaliklarini zamonaviy texnologiyalar asosida rivojlantirish, investitsiya va homiylarni jalb etish, lizing asosida mini texnologiyalar, jihozlar va asalari pavilyonlarini keltirishni yo'lga qo'yish, asalarichilikka oid me'yoriy, standart va texnik shartlari hujjatlarini takomillashtirish bo'yicha takliflar tayyorlash, ilg'or asalarichilar va asalarichilik xo'jaliklari ish tajribalarini hamda fan yutuqlarini ommalashtirish, respublikada asalarichilikni jadal rivojlantirish, keng ko'lamlil ilmiy-tadqiqot ishlarini olib borish, raqobatbardosh texnologiyalarni yaratish, o'quv va uslubiy qo'llanmalar tayyorlash maqsadida xo'jalik hisobida «O'zbekiston asalarichilik ilmiy markazi»ni tashkil etish, viloyatlarda bittadan asalni qayta ishlaydigan va asalarichilik jihozlarini ishlab chiqaradigan mini sexlar tashkil etish kabi vazifalar belgilab berilgan.

Ushbu chora-tadbirlarni amalga oshirish respublikada asalari lardan mahsulot ishlab chiqarishni ko'paytirishda va sohaning iqtisodiy samaradorligini oshirishda muhim hisoblanadi.

Asalari oilalari ko'paytirilsa o'simliklarning biologik xilmaxilligi saqlanadi, tabiatdan barqaror foydalanish yo'lga qo'yiladi,

tog' oldi va tog'li qishloqlarda yashovchi aholi ish bilan ta'minlanadi, noyob o'simliklar turi saqlanadi, ekologiya yaxshilanadi, asalarilar yordamida o'simliklar changlanib, hosildorlik yanada oshiriladi.

### **Asalarilar turlari , oilalarining asosiy xususiyatlari va ularning ko'payishi**

Asalarilar hayoti nihoyatda murakkab oilani tashkil etadi va har bir individ ma'lum bir vazifani bajaradi. Shuning uchun oilada nasl beradigan ona ari, naslsiz urg'ochi ari, ya'ni ishchi ari va erkak arilar (trutenlar) paydo bo'lib, ular tuzilishi va fiziologik xususiyatlariga ko'ra bir-biridan farq qiladi. Bunga polimorfizm deyiladi. *Polimorfizm*, odatda, har bir individ oilada ma'lum bir vazifani bajarishidan kelib chiqadi, ya'ni bajariladigan ishning taqsimlanishi bevosita ularning morfologik farqiga bog'liq.

Arixonalarda yetishtirilib ko'paytiriladigan kuchli asalari oilasida yoz mavsumining o'rtalarida 60-70 ming, duragay zot ari oilasida 80-90 mingtagacha arisi bo'ladi. Oilada ishchi arilarning soni ko'p bo'lishi evaziga ular qisqa vaqt, ya'ni 20-30 kun ichida keyingi yilgi sharbat tashish davrigacha yetadigan oziq to'play oladilar. Ko'p sonli arilar jamoa bo'lib yashashi natijasida asalarilar qishki sovuq kunlarida atroflarida zarur muhitni, kerakli issiqni ushlab turadilar.

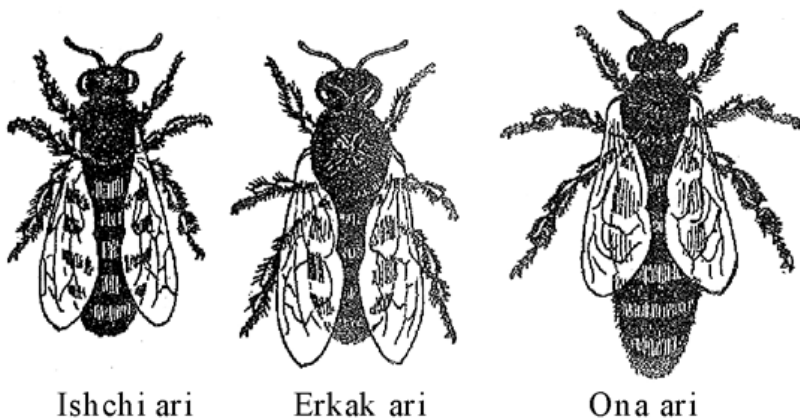
**Ona asalari** (1-rasm) oilada jinsiy a'zolari yaxshi rivojlangan yagona urg'ochi individdir. U tuxum qo'yishdan boshqa hech qanday vazifani bajarmaydi. Ona arining uzunligi 18-20 mm, og'irligi o'rtacha 0,25 gr. Uning qorni qanotlaridan uzunroq bo'lib, tinch turgan holatida yig'ilgan qanot qismi qorin qismini yopib turmaydi. Ona arining 2 ta orqa oyog'ida gulchang yig'adigan savatchasi yo'q. Qorin bo'g'imlarida mum oynachalari bo'lmaydi. Xartumi ishchi asalarinikidan kaltaroq.

Ona ari tanasida uya ichida ish bajarish, sharbat to'plash a'zolari rivojlanmagan. Oilada ish bajarish qobiliyati chegaralangan bo'lganligi uchun ham uning miya qismi ishchi arilarning miya qismiga nisbatan sust rivojlangan.

Ona ari ishchi arilarsiz alohida holda 2-3 kundan ortiq yashay



olmaydi, qafaschada bir nechta 10-20 ta ishchi arilar bilan birga 15-20 kun, ayrim hollarda esa bir oygacha yashashi mumkin. Oilada esa, boshqa xil arilarga nisbatan uzoqroq, ya'ni besh yilgacha yashashi mumkin. Ammo ikki yil davomida u juda ko'p tuxum qo'yadi, uchinchi yildan boshlab uning tuxum qo'yishi kamaya boshlaydi, shu sababli asalarichilar uni urchigan yosh ona ariga almashtiradilar.



1-rasm.

Erkak ari bilan juftlashgandan so'ng ona ari ikki xil: urug'langan va urug'lanmagan tuxum qo'ya boshlaydi. Urug'langan tuxumdan keyinchalik ona asalari va ishchi asalarilar, urug'lanmagan tuxumdan erkak asalarilar yetishadi. Bahorda va yoz boshlarida ona ari bir sutkada o'rta hisobda 1500 tagacha tuxum qo'yadi. Bu tuxumlarning og'irligi tanasining og'irligiga teng bo'ladi. Ona ari hayoti davomida doimo uyada bo'lib, u faqat birinchi kunlari atrof bilan tanishish, erkak ari bilan juftlashish uchun uchib chiqadi va nihoyat tabiiy ko'chga (royga) chiqqanda tashqariga uchib chiqadi. Ona arini doimo ishchi arilar oziq bilan ta'minlab turadi. U axlatini ham uyada chiqaradi va uni ishchi arilar tozalab tashqariga chiqarib tashlaydilar. Ona ari erta bahordan boshlab to kech kuzgacha tuxum qo'yadi. Yaxshi sifatli ona ari butun bahor va yoz fasli davomida 100-150 ming dona tuxum qo'yishi mumkin.

Odatda, oilada bitta ona asalari bo'ladi. Ba'zan biror sababga

ko'ra, ikkita ona ari bir oilada yashab qolsa, ikkisi o'rtasida kurash boradi, natijada bittasi nobud bo'ladi.

**Ishchi asalari** arixonadagi arilarning asosiy qismini tashkil etadi. Ular urg'ochi ari bo'lib, jinsiy a'zosi va tuxumdoni yaxshi rivojlanmagan, shuning uchun ham erkak arilar bilan juftlasha olmaydi. Ona arisi bor odatdagi oilada ular tuxum qo'ymaydilar, lekin oiladagi jamiki ishlarni bajaradilar. Ayrim hollarda ular tuxum qo'ysa, bu tuxumdan faqat erkak ari rivojlanadi.

Ishchi asalarilar uyani tozalash, qo'riqlash, havosini normal-lashtirish, mumkatak incha qurish, qurtchalarni boqish, sharbat va gulchang to'plash, sharbatni qayta ishlash, ya'ni asalga aylantirish, haroratni ko'tarish-tushirish, havo namligini ta'minlash, uyaga suv va propolis keltirish kabi ishlarni bajaradilar.

Uyadagi hamma ishchi arilarni ikki tabaqaga bo'lish mumkin. Birmuncha yoshroq (14-20 kunlik) arilar – uya ichida ish bajaruvchi arilar tabaqasini tashkil qilsa, 14-20 kunlikdan oshgan arilar esa dalaga uchuvchi arilar tabaqasini tashkil qiladi.. Uya ichida ish bajaruvchi arilar ob-havo yaxshi kunlari kunning o'rtalarida o'zlarining orqa ichaklarini axlatdan bo'shatish va o'z uyasi atrofi bilan tanishish uchun tashqariga uchib chiqadilar. Ikkinchi tabaqani tashkil qiluvchi ishchi asalarilar ham ob-havo yaxshi kunlari daladan sharbat va gulchang tashish uchun tashqariga chiqadilar. Bahor va yoz faslida yetishtirilgan ishchi asalarilar o'rta hisobda 35-45 kun, kuzda yetishtirilganlari esa kelasi bahor davriga qadar (O'rta Osiyoda 4-6 oy) yashashlari mumkin.

Ishchi asalari tanasining uzunligi 12-14 mm, o'rtacha og'irligi 0,1 gr, ya'ni 1 kg da 10000 ta ishchi asalari bor. Ularning miyasi ona arinikiga nisbatan yaxshi rivojlangan. Ishchi asalari oilada turli-tuman ishlarni bajarganligi sababli ona va erkak ari xo'jalik va irsiy belgilarining shakllanishida katta rol o'ynaydi.

**Erkak asalari** oilada yaxshi sharoit yaratilganda bahor va yoz oylarida ko'payadi. Erkak arini ishchi asalarilaridan ajratish oson, chunki u ishchi aridan yirikroq bo'lib, uning og'irligi o'rta hisobda 0,2 gr ga teng, ya'ni ishchi aridan 2 marotaba og'ir. Erkak arilar oilada hech qanday ish bajarmaydilar. Ularning vazifasi faqat ona arini otalantirishdir. Shuning uchun bahor va yoz oylarida har qaysi ari oilasi bir nechta yuzlab erkak arilarni

yetishtiradi. Vaholanki, shulardan oʻrta hisobda 6-8 tasi ona ari bilan juftlashadi. Ular tayyor oziq – asal bilan oziqlanadi yoki ishchi asalarilar ularni oʻz xartumi bilan oziqlantiradi. Erkak arilarni koʻp yetishtirishdan maqsad ona ari urchishga uchib chiqqanda erkak arini tez topish va eng kuchlisi bilan juftlashish sharoitiga ega boʻlish orqali kelajakda kuchli, sogʻlom avlod yetishtirishga zamin yaratishdan iborat. Erkak arilar 2 oyga yaqin yashaydilar. Kuzda tabiatdan sharbat kelish toʻxtashi bilan ishchi arilar erkak arilarni uyadan haydab chiqaradilar. Faqatgina birorta oilada, mabodo ona arisi yoʻq boʻlsa yoki urchimagan ona arisi boʻlsa, oʻsha holdagina erkak arilar qishlab qoladilar.

*1-jadval*

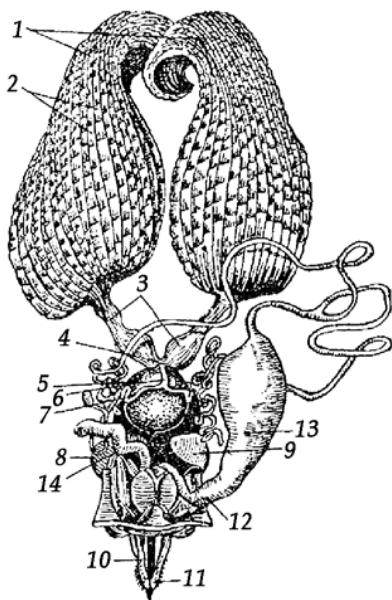
### **Asalarilarning tana hajmi koʻrsatkichlari**

Tana qismlari Nomi	Arilarning vazni va tana hajmi		
	Ishchi ari	Ona ari	Erkak ari
1	2	3	4
Tanasining uzunligi	12-14 mm	18-20 mm	15-17 mm
Vazni	100 mgr	250 mgr	200 mgr
Murakkab koʻzlarining joylashishi	Bosh qismining yon tarafida	Bosh qismining yon tarafida	Bosh qismining yon tarafi boʻylab orqa tarafida tutashadi
Sodda koʻzlarining joylashishi	Bosh qismining miya tarafida	Bosh qismining oʻrta qismida	Peshona qismining oʻrtasida
Qorin halqachalarining soni	6 ta	6 ta	7 ta

### **Arilarning rivojlanishi va koʻpayishi**

Ari oilasi uchun lichinkalarni boqish va yetishtirish asosiy vazifa hisoblanadi. Bahor va yoz oylarida arilarning aʼzolari tez ishdan chiqib, ular uchib ketayotgan paytlarida ham oʻlishi mumkin. Ari oilasi bahor va yoz oylarida yaxshi kuchga ega boʻlishi va tez rivojlanishi uchun oilada yaxshi sifatli ona ari boʻlishi kerak.

**Ona asalarining jinsiy a'zosi** (2-rasm) juft tuxumdon, juft va juft bo'lmagan tuxum yo'li hamda tuxum tushadigan maxsus kanal, urug' saqlanadigan a'zo (urug'don) dan tashkil topgan.

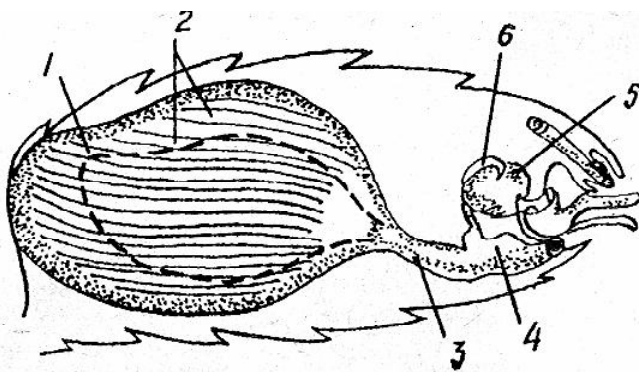


**2-rasm. Ona ari jinsiy a'zosining tuzilishi:**

1-tuxumdon, 2-tuxum naychalari, 3-juft tuxum yo'llari, 4-tutashgan tuxum yo'li, 5-urug' xaltachasi, 6-urug' xaltachasi bezining ochilish yo'li, 7-qo'shimcha bez, 8-qin, 9-to'plash cho'ntagi, 10- nayzasining stileti, 11-nayzasining g'ilofi, 12-katta zahar bezining ochilish yo'li, 13-katta zahar bezining suyuqligi to'planadigan xaltachasi, 14-kichik zahar bezining ochilish yo'li.

Ona arining tuxumdoni qorin qismida joylashgan bo'lib, noxsimon ko'rinishga ega. Ona arining tuxumdoni qornida, orqa yarim halqalar tagida joylashgan (3-rasm). Har qaysi tuxumdon tuxum naychalaridan tashkil topgan bo'lib, yaxshi rivojlangan ona arida tuxum naychalarining soni 180-200 tagacha bo'ladi. Mayda, sifatsiz ona arida esa tuxum naychalarining soni 120-140 tagacha yetadi. Tuxum naychalarida tuxum vujudga keladi va rivojlanadi. Tuxum naychasining boshlanish qismida yadro va to'qimalarning bo'linish joyi bo'lib, shu yerda pushtning hujayralari yetiladi. So'ngra tuxum naychasi bo'ylab to'qimalar bo'lina boshlaydi. Tuxumdon naychasining har bir kamerasida bitta yirik tuxum hujayrasi bo'lib, ularning orasida sariq tuxum hujayralari to'planadi. Tuxumhujayralarni joylashgan chegarasida tortib turuvchi to'qimalar paydo bo'lishi natijasida naychalar alohida-alohida tuxum kamerasini tuxum sarig'idan ajratib turuvchi qismlarga bo'linadi. Tuxumhujayralari tuxum naychasi bo'ylab

harakatlanib, sekin-asta kattalashib boradi (oziqlanish hisobiga), oziqni sariqsimon hujayralar ta'minlab turadi. Follikulyar hujayralar qalinlashib, tuxumning tashqi follikulyar qobig'ini tashkil qiladi. Tuxumdon naychasi oxirida sariq hujayralar oziqlanmay qolishi evaziga yo'q bo'lib ketadilar, natijada sariqsimon kameralar yo'qoladi. Tuxum hujayralarning bir qavat yuqori plazma qobig'i qalinlashib, ikkinchi (ichki) tuxum sariq qobiq qismini tashkil qiladi. Tuxumdon naychasining oxiriga tayyor yetilgan tuxum yetib keladi va ona ari tuxum qo'yish vaqtida uni inchaga chiqaradi.

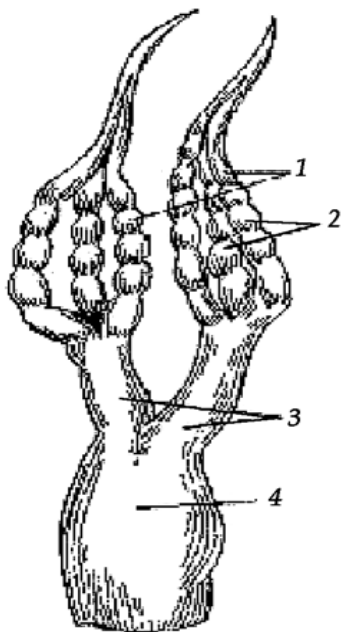


**3-rasm. Ona ari tuxumdonining qorin qismida joylashishi:**

- 1- tuxumdon, 2-tuxum naychasi, 3- juft tuxum yo'li, 4-tutashgan tuxum yo'li, 5 - urug' xaltachasi, 6-urug' xaltachasi bezining ochilish yo'li.

Ona arining tuxumdoni qancha katta bo'lsa, tuxum naychalari soni ham shuncha ko'p bo'lib, tuxum kameralari ham ko'p bo'ladi. Natijada ona ari shuncha ko'p tuxum qo'yadi. Shuning uchun ham ona arini yirikligiga qarab uning sifatliigi aniqlanadi. Yetilgan tuxum, tuxum naychalaridan juft tuxum yo'lga, so'ngra juft bo'lmagan tuxum yo'lga tushib, oxiri tuxum qo'yish teshigiga o'tadi. Tuxum o'tish vaqtida urug' xaltachasidagi urug' ta'sir ettiriladi. Urug' xaltasida esa doimo urug' saqlanadi (urchigan ona arida). Inchaga qo'yilayotgan 1 ta tuxumga 12 ta urug' qo'shiladi. Shulardan 1 tasi tuxumning bo'sh qobiq qismidan

uning yadrosiga borib qoʻshiladi, qolganlari esa sitoplazmaga aralashib ketadi. Ona ari ishchi arilarning inchasiga tuxum qoʻyayotganda, tuxumga xaltachadagi erkak ari urugʻidan taʼsir ettirib, soʻngra incha tushiradi. Erkak arining inchasiga tuxum qoʻyayotganda esa xaltachadagi erkak arining urugʻidan taʼsir



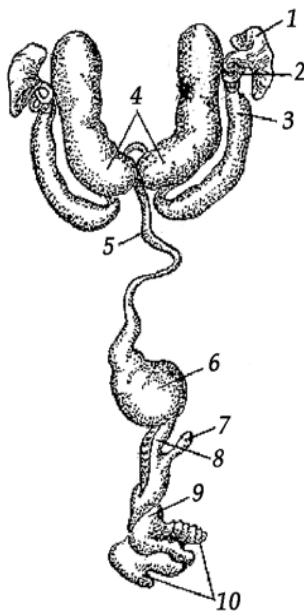
ettirmay, faqat tuxumning oʻzini incha tushiradi. Natijada otalanmagan tuxumdan erkak ari yetishadi. Otalanmagan tuxumdan esa ona va ishchi ari yetiladi. Ishchi arilar ham urugʻochi ari boʻlganligi tufayli ularda ham yaxshi rivojlanmagan tuxumdonlar boʻladi, tuxumdonda 3-5 ta va eng rivojlanganida 19-21 ta tuxum naychasi boʻladi (4-rasm).

4-rasm. **Ishchi ari jinsiy aʼzolarining tuzilishi:** 1-tuxumdon, 2-tuxum naychasi, 3-juft tuxum yoʻli, 4-tutashgan tuxum yoʻli.

Lekin ularda erkak ari bilan qoʻshilish aʼzosi boʻlmaydi. Shuning uchun ham ular doimo otalanmagan, yaʼni erkak ari yetishib chiqadigan tuxum qoʻyadilar va ona arisi uzoq vaqt boʻlmagan oilada oʻzlari tuxum quya boshlaydilar. Qoʻygan tuxumchalaridan faqat erkak ari yetishib chiqadi. Tuxum qoʻyuvchi ishchi arilar ikki turga boʻlinadi: birinchisi tuxum qoʻyishga tayyorlanayotgan, ammo hali tuxum qoʻymagan anatomik trutovka, ikkinchisi esa tuxum qoʻya boshlagan ishchi arilar fiziologik trutovka deb ataladi.

**Erkak asalarining jinsiy aʼzosi** (5-rasm) ikkita urugʻdon, urugʻ pufagiga aylangan ikkita urugʻ yoʻli, ikkita qoʻshimcha yoki shilimshiq ajratadigan bez, urugʻ otadigan kanal va qoʻshilish apparatidan iborat.

Urug'donda 200 ga yaqin urug' naychalari bo'lib, ular hammasi bitta umumiy parda bilan o'ralgan. Urug' naychalarida erkak jinsiy hujayralari, spermalar yetiladi. G'umbaklik bosqichida urug'donlar kattalashib, uzunligi 5-6 mm, eni 1,6-1,8 mm bo'ladi. Erkak ari uyadan chiqqandan 8-14 kun o'tgach, uning jinsiy a'zosi juftlashish aktiga tayyor bo'ladi. Urug' pufagi qisqarib, maxsus suyuqlik ishlab chiqaradigan qo'shimcha bez yo'llariga qo'shiladi. Ulardan ingichka yo'l, urug' o'tadigan kanal chiqib turadi. Undan keyin qo'shilish a'zosi joylashgan, kengaygan qism, piyozbosh va xaltachasimon naychadan iborat. Qo'shilish xaltachasi orqa chiqarish teshigi tagidan chiqadi.



**5-rasm. Erkak arining jinsiy a'zolari:**

1-urug'don, 2-urug' yo'li, 3- urug' pufagi, 4- qo'shimcha bez (nukleus suyuqligi ishlab chiqaradigan), 5-urug' tushadigan naycha, 6-piyozsimon o'simta, 7-patsimon o'simta, 8-penis bo'yinchasi, 9-penis asosi, 10-shoxsimon o'simta.

**Ona arining erkak ari bilan qo'shilishi.** Inidan chiqqaniga 2-3 kun bo'lgan ona ari iskab uchishga chiqadi va arixona joylashgan joy va atrofidagi buyumlarni eslab qoladi, 7-10 kunlik ona ari erkak ari bilan uchrashish uchun uyadan uchib ketadi. Bu uchish «nikoh o'yini» deyiladi va u odatda, ob-havo isigan vaqtda soat 12 dan 15 gacha davom etadi.

Ona arining erkak ari bilan juftlashishi 15-20 minut davom etadi. Agar ob-havo yomon kelsa, ona ari juftlashish uchun uchib chiqishi 2-3 haftaga kechikadi.

Ko'pchilik ona arilar juftlashish uchun 1-2 marta, ayrimlari esa 3-4 martagacha uchib chiqadi. O'rta hisobda ona ari 8-10 ta erkak ari bilan qo'shiladi. Ona ari erkak ari bilan qo'shilganda

(faqat oxirgi erkak ari bilan) u o'zining nayza kamerasini qisishi natijasida oxirgi qo'shilayotgan erkak arilarning populyativ a'zosi uzilib, ona arining nayza kamerasida qolib ketadi. Populyativ a'zo esa urug' yo'li, urug' yo'lining kengaygan qismi penis bo'yinchasi hamda ikki juft shoxchadan iborat. Erkak arining populyativ a'zosi uzilib ona arining nayza kamerasida qolib ketganidan so'ng ona ari boshqa erkak ari bilan qo'shila olmaydi va uyaga qaytib uchib keladi. Ona ari erkak arining erkaklik xususiyati (shleyf) bilan uyaga qaytib kelishi ona arining erkak ari bilan qo'shilganidan darak beradi. Ona ari uyaga qaytib kelgandan so'ng bir necha soat o'tgach, uyadagi arilar yordamida qornini sudrab yurib shleyfdan xalos bo'ladi. Erkak arilar 10-12 metr balandlikda uchalar, ishchi arilar 1-8 m balandlikda uchadi. Ona ari bilan qo'shiladigan yerda juda ko'p erkak ari yig'iladi. Urchimagan yosh ona ari urchishga uchib chiqqanida yuqori jag' bezlarida ishlab chiqarilgan o'tkir hidli suyuqlik erkak arilarni o'ziga jalb qiladi. Erkak va ona arilar suvdan uzoqroq joylarda qo'shilishadi. Sababi qo'shilish paytida suvga tushib ketib halok bo'lishi mumkin. Ona ari erkak ari bilan qo'shilganda, erkak arining upug' pufakchalarida to'plangan upug'i kuch bilan bosim ostida urug' yo'llariga o'tadi. Qo'shimcha bezning suyuqligi mukus (pufaksimon massa) urug'ni oldinga itaradi. Erkak arining urug'i esa shu pufaksimon massa kuchi ta'sirida ona arining juft tuxum yo'lga o'tadi. Ona ari urchigandan so'ng urug' sekin-asta juft tuxum yo'lidan urug' qopchasiga tushadi. Agar ona ari bir marta qo'shilishga uchib chiqqanda zarur miqdordagi urug'ni olmagan bo'lsa, ya'ni urug' xaltachasi to'lmagan bo'lsa, u holda ertasiga yana urchish (qo'shilish) uchun uchib chiqadi. Shunday qilib, o'rta hisobda yosh urchimagan ona ari 8-10 ta erkak ari bilan qo'shiladi va urug' xaltasiga 5-7 million urug' o'tadi. Erkak arilarning murakkab ko'zida 7-8 ming ommatidlar bo'lganligi uchun ular qo'shilish paytida ona arini tez topadilar. Ona arida 3-4 ming, ishchi arida esa 4-5 ming ommatidlar bor. Erkak arining mo'ylovida 30000 ming sezish retseptorlari bo'lgani sababli urchish paytida yosh ona ari yuqori jag' bezlari ajratgan hidli suyuqlik hidini tez sezadilar. Ona ari mo'ylovida 3600 ta sezish retseptori bor. Aslida erkak arilar 5 km gacha uchadilar, ammo



ayrim vaqtlarda erkak ari yaqinida urchish uchun ona ari bo'lmasa, ona ari bilan qo'shilishi uchun 16 km gacha uchib boradilar.

Agar ona ari 30-35 kun ichida erkak ari bilan qo'shilmasa o'z xususiyatini yo'qotadi va urchishga uchib chiqishni to'xtatib, otalanmagan tuxum qo'ya boshlaydi.

**Ona arining tuxum qo'yishi.** Ona arilar «nikoh o'yini»dan qaytgach (urug'langandan so'ng), 34-48 soatdan keyin tuxum qo'ya boshlaydi. Urchigan ona asalari tuxum stadiyasiga kirganda ishchi asalarilar uni doimo o'rab yuradilar va bu arilar ona arini «kuzatib yuruvchi» arilar deb ataladi. Kuzatib yuruvchi arilar doimo bosh tarafi bilan ona ariga qaragan bo'lib, ajralmagan holda ona arini mo'ylovlari bilan yalab tekshirib turadilar hamda xartumchalari yordamida ularni maxsus modda, ari suti bilan oziqlantirib turadi. Ari suti to'yimli, tez hazm bo'ladi.

*2-jadval*

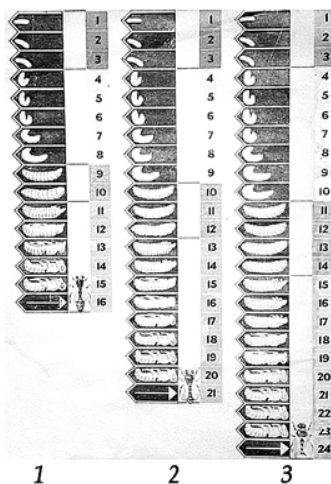
### **Ari lichinkalarining rivojlanishi va oziqlanish tartibi**

Rivojlanish bosqichlari	Ona ari	Ishchi ari	Erkak ari	Oziqlanishi		
				Ishchi ari	Ona ari	Erkak ari
Tuxum davri	3	3	3	-	-	-
Lichinka davri	5,5-6 kun	6 kun	7 kun	3 kun sut bilan, 3 kun asal va gul changi aralashmasi bilan	5,5 kun faqat sut bilan	3,5 kun sut bilan, 3,5 kun asal va gul changi aralash masi bilan
G'umbak davri	7,5-8 kun	12 kun	14 kun	-	-	-
Umumiy rivojlanish davri	16-17 kun	21 kun	24 kun	-	-	

**Asalarining rivojlanishi.** Yangi qo'yilgan tuxumning rangi oq, uzunligi 1,5-1,6 mm bo'ladi. U mustahkam qobiq bilan o'ralgan. Tuxumning ichida tuxum-hujayrasi, yadro va pushtning rivojlanishi uchun zarur oziq bo'lgan sariq modda bo'ladi.

Tuxum holati 3 kun davom etib, mana shu vaqt ichida pushtning kuchli rivojlanish davri kechadi. 3- kunning oxiriga kelib, tuxum inchaning og'zi tarafdin pastga qarab sekin-asta

egila boshlaydi. Asalarichilar 3 kunlik tuxum lichinkaga aylanayotganini ajrata oladilar. 3-kunning oxiriga kelib to'liq tuzilgan kichkina lichinka tuxumini yorib chiqadi (6-rasm).



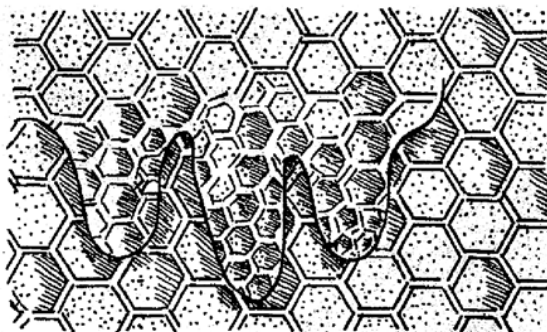
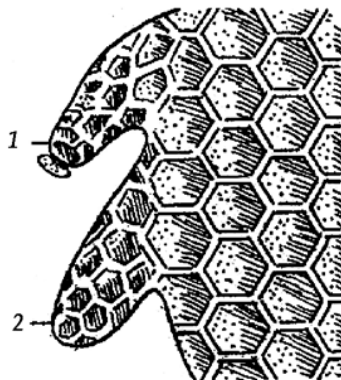
**6-rasm. Asalari lichinkalarining rivojlanishi:** 1-ustun: ona ari lichinkasining rivojlanishi; 2 -ustun: ishchi ari lichinkasining rivojlanishi; 3 -ustun: erkak ari lichinkasining rivojlanishi.

**Ona asalarilarining rivojlanishi.** Arilar ona arini alohida katta hajmdagi inchalar, ya'ni g'umbakda yetishtiradilar. Ko'chga chiqishga tayyorgarlik ko'rayotgan arilar ona ari g'umbagini katak mumpardalarning yon tarafiga ko'zga tashlanmaydigan joylariga g'umbakning asosiga kosacha quradilar (7-rasm). Tasodifan ona ari halok bo'lsa, ular ari inchasidagi 1-2 kunlik lichinkalardan inchaning og'zini kengaytirib yirik g'umbak tortib, o'zlariga ona ari yetishtirib chiqaradilar (8-rasm).

Ko'chga chiqish vaqtida arilar avval og'zi kichik incha tortib ona arining tuxum qo'yishiga sharoit yaratib beradilar, so'ngra inchani kengaytirib g'umbak tortadilar. Ona ari yetishtirishda arilar tuxumidan chiqqan lichinkani shunchalik ko'p sut ozuqasi bilan boqadilarki, u sut ichida suzib yurib, tez yetila boshlaydi. Ona ariga beriladigan sut boshqa arilarga beriladigan sutlardan kimyoviy tarkibi jihatidan farqlanadi. Ona arining lichinkasi 5,5-6 kun davomida faqat sut bilan boqiladi. Lichinkaning usti

berkitilgandan keyin oradan 7,5-8 kun o'tgach, yetilgan ona ari g'umbakning bosh qismini qirqib g'umbakdan chiqadi.

7-rasm. Mumkatak inchalarning chetki qismidagi ko'ch ona ari g'umbagi: 1) g'umbakdan ona ari chiqqan; 2) g'umbakning usti yopilgan holatda.



8-rasm. To'satdan ona arisi yo'qolganda yoki arisini almashtirganda mumkatak romning o'rtasida tortadigan ona ari g'umbagi.

**Asalari oilasida ishning taqsimlanishi.** Arilar ish bajarishi bo'yicha asosan ikkiga bo'linadi: oila ichida ish bajaruvchi (14-15 kunlik yosh arilar) va uchuvchi, ya'ni daladan sharbat, gulchang va suv tashib keltiruvchi arilar. Yosh arilar uya ichida bir vaqtning o'zida har xil ishlarni bajarishi mumkin. Inchadan endigina chiqqan yosh ari darrov ish bajarishga kirishmaydi. Ari kuchga kirguncha uni boshqa arilar boqib turadi. Yosh ari kuchga kirgandan keyin dastlab qiladigan ishi o'zi kesib chiqqan inchasining chetini tekislaydi, boshqa lichinkalar yetishtirilgan inchalarni tozalaydi va lichinkalarni boqishga kirishadi.

Yosh arilarning sut bezlari va mum ishlab chiquvchi bezlari yaxshi rivojlangan bo'ladi. Oila ichida harorat 34-35 °C bo'lganda asalarining ovqat hazm qiladigan fermentlari oqsil, yog' va gulchanglarni yaxshi parchalaydi. Shu haroratda arilarning mum ajratuvchi bezlari yaxshi ishlaydi va ko'p mum ajratadi.

Agar oilada yosh arilar, lichinkalar ko'p bo'lsa, yosh arilar mumkatalarda o'tirib lichinkalarni sut bilan boqadilar. Agar oilada katta yoshdagi lichinkalar (uch kunlikdan katta) bo'lsa, u holda yosh arilar ularni gulchang va asal aralashmasi bilan boqadilar; yosh ishchi arilar katta yoshdagi lichinkali mumkatak romlar ustida turgan bo'lsalar, lichinkali inchalarning ustini yupqa mum parda bilan berkitadilar. Bundan tashqari bo'sh inchali romlarda ona ari tuxum qo'yishi uchun inchalarni tozalaydilar. Yosh ishchi arilar bo'sh vaqtlarida o'zlarining mum ajratish oynachalarida to'planib qolgan mum plastinkalarini mum tortuvchi ishchi arilarga uzatadilar. Shunday qilib, yosh ishchi ari oilada har qanday ishni bajaraveradi. 3-5 kunlik yosh arilar tashqariga uyasi turgan joy bilan tanishish uchun uchib chiqadi. Tanishish uchishlari vaqtida orqa ichaklarida to'planib qolgan axlatlarni ham chiqarib tashlaydilar. Uya bilan bir necha kun tanishadilar, shundan so'ng yosh arilar uya ichida lichinkalarni boqishga kirishadilar.

Bir qancha yosh ari uyaning teshikchasini qo'riqlaydi. Shu turishda ular o'z uyalaridagi arilarni boshqa uya arilaridan ajrata oladilar. Uyani qo'riqlaydigan arilarning soni ari oilasining ahvoli va tabiatdan tashib keltirilayotgan sharbatga bog'liq. Qo'riqchi arilarning soni 10-40 ta bo'lishi mumkin. Arilarning rivojlanishi va yaxshi ishlashida tabiatdan tashib keltirilayotgan sharbatning miqdori katta rol o'ynaydi. Arilarning uya ichida ish bajarish davri oilada 14-15 kungacha, kuchsiz ari oilasida esa 20 kungacha davom etadi. Kuchli oilada agarda tabiatdan sharbat kelayotgan bo'lsa, yosh arilar 5 kundan keyin asta-sekin dalaga uchuvchi arilar, ya'ni daladan sharbat, gulchang, suv tashuvchi ari turlariga qo'shilib ketadi. Ularning o'rniga ona ari qo'ygan tuxumdan chiqqan yosh arilar qoladi va uya ichidagi ishlarni bajarishga kirishadi.

## Asalarichilikda ishlatiladigan uyalarining turlari va tuzilishi

Asalarichilikda quyidagi uyalar ishlatiladi.

1. Yotoq uyalar.
2. Ikki qavatli uyalar.
3. Ko'p qavatli uyalar.

**Yotoq uyalar:** Bir qavatdan iborat bo'lib, 20 tadan 36 tagacha 435x300 mm o'lchamdagi mumkatak inchali romlarni joylashtirish mumkin. Magazin qurilmasiga 435x145 mm o'lchamdagi romdan uyaning hajmiga qarab 18 tadan 34 tagacha joylashtirish mumkin.

Uyaning oldingi va orqa tarafidagi yog'och devorning qalinligi 40 mm, ikki yon tarafi 30 mm bo'lishi kerak. Uyaning pastki qismi yog'ochdan yasalgan bo'lib, to'liq yopilgan holatda bo'ladi. Uyaning taglik qismidan pastki uchish teshigi 12 mm balandlikda qo'yiladi. Yuqorigi uchish teshigi 20-30 mm balandlikda uyaning joylashish holatiga qarab qo'yiladi. Tom qismining ustki tomoni tunuka bilan qoplangan bo'lib, ikki yon tomonidan havo kirish teshikchasi qo'yiladi, havo kirish teshikchasi bo'ylab uyaning tom qismini ichki tomonidan 3 mm li setka qoplanadi.

### Ari oilasini yotoq uyalarda boqish

O'zbekistonda asalarilar asosan 20-24 romli yotoq uyalarda asraladi. Yotoq uyalarda issiq iqlim sharoitiga moslashgan tom osti qurilmasi mavjud va, u yerda zaxira havo bo'ladi.

Ona arining tuxum qo'yishi va oilaning rivojlanishi yotoq uyalarda cheklanmagan. U yerda yaxshi sharoit yaratilgan bo'lib, ko'p sonli lichinkalar yetishtirish mumkin. Yotoq uyalarda yetishtirilgan kuchli ari oilalari ko'p asal to'plab, mahsuldorligi boshqa turdagi uyalardagi arilarnikidan kam bo'lmaydi.

Yotoq uyalarda ari oilasini rivojlantirish oddiy bo'lib, uyaning ichi quyidagicha tuzilgan. Lichinkali mumkatak romlar arilari bilan uyaning havo almashtirish teshikchalari qarshisida joylashsa, asal va gulchangli mumkatak romlar oila joylashgan

qismining ikkita chetki tarafida joylashadi. Sekin-asta lichinkalar soni ortib, ona ari nechta mumkatak incha rom bo'lsa, shuncha tuxum qo'yishi mumkin. Arilar ko'p sonli bo'lganda hamda asal to'plashda uyaning ichki hajmi torlik qilganda uning ustiga 435x145 mm o'lchamdagi romli magazin qurilmasi o'rnatish mumkin.

Oilaning hajmini kengaytirishda lichinkalarga keragidan ortiqcha qo'yilgan mumkatak romlarga rivojlanayotgan arilar hamda jamg'arilgan asal to'planadi.

Sharbat ajratuvchi o'simliklarning xususiyatiga qarab ona arining tuxum qo'yishi cheklab qo'yilmoqchi bo'linsa, o'rtadagi lichinkali mumkatak romlar ona arisi bilan ikki yon tarafga, asalli romlar bilan o'rni almashtiriladi yoki asalli romlar o'rniga ona ari o'ta olmaydigan (ishchi arilar o'ta oladigan) maxsus cheklash to'ri qo'yiladi. Shunday qilinganda ona arining tuxum qo'yishi cheklanib, asal jamg'arish ortib boradi. Tabiatdan sharbat ko'p kelayotgan bo'lsa, ishchi arilar har bitta inchaning uchdan bir qismiga sharbat to'ldirib band qilish orqali ona arining tuxum qo'yishini tabiiy cheklab qo'yadilar. Asosiy sharbat tashish davri tugagandan keyin ona arining ko'p tuxum qo'yishi uchun sharoit yaratib beriladi, ari oilasining kuchli va ko'p sonli yosh arilar bilan qishlashiga zamin yaratiladi.

Ari oilalarini yotoq uyalarda boqib, ular mahsuldorligining yuqori bo'lishi uchun ari oilasini ko'chga chiqmasdan ishchan holatda saqlash maqsadida bir qancha tadbirlar o'tkaziladi. Ko'chga chiqmaslik yuzasidan o'tkazilgan tadbirlarning ko'pchiligi vaqtincha ari oilalarini bo'lishga asoslangan bo'lib, to'plangan ko'p sonli ishchi arilar bitta ona arining tuxuminigina emas, oilani bo'lish natijasida tashkil etilgan ikkinchi oilaning ona arisi qo'rgan tuxumlarni ham tarbiyalaydilar.

To'liq kuchga ega bo'lgan ari oilalari yotoq uyalarda boqilganda, oila arilari ko'chga chiqishga tayyorgarlik ko'rmasligi uchun oilaning ichki hajmini bir marotaba kengaytirish, ya'ni bahor oyining oxirlarida yoki yoz oyining boshlarida oilaning yaxshi rivojlanishini ta'minlash maqsadida xuddi ko'ch arilarini ushlab uyaga o'tkazilgan vaqtdagidek sharoit yaratilib, bo'sh mumkatak romlar va sun'ny mumparda yopishtirilgan romlar

uyaning teshikchalari qarshisiga joylashtiriladi. Arilar qo'yilgan mumkatak va mumpardali romlarni o'zlashtirib, mum tortadilar, erta yoz oylarida gullaydigan o'simliklarning gulidan sharbat to'playdilar hamda bir qancha ishlar bilan band bo'lib, ko'chga chiqishdan saqlanadilar.

**Ikki qavatli uylar:** ikkita qavatdan iborat bo'lib, har bir qavatiga 12 tadan 435x300 mm o'lchamdagi mumkatak inchali romlarni joylashtirish mumkin. Har bir asosiy qavatdan keyin magazin qurilmasi bo'lib, 435x145 mm o'lchamdagi romdan 10 ta qo'yiladi. Asosiy qavat va magazin qurilmasining oldingi va orqa tarafidagi yog'och devorining qalinligi 40 mm, ikki yon tarafi 30 mm bo'ladi. Pastki uchish teshigi uyaning taglik qismidan 15 mm, yuqorigi uchish teshigi doira shaklida bo'lib, 25 mm o'lchamda bo'ladi.

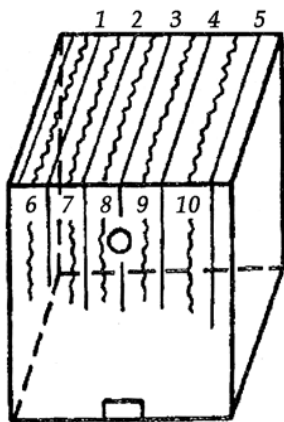
### **Ari oilasini ikki qavatli uyalarda boqish**

Bunday uyada ari boqishning ahamiyati shundan iboratki, uyaning birinchi qavati arilar bilan to'lgandan keyin uning ustiga arilar ko'chga chiqish holatiga kelmasdan oldinroq ikkinchi uya qavati qo'yiladi. Oilaning ichki harorati birdaniga pasayib ketmasligi uchun ikkinchi uya qavatiga 5-6 ta mumkatak inchali romlar qo'yib, uyaning qolgan bo'sh qismi yostiqcha yordamida to'sib qo'yiladi va ari oilasining rivojlanishiga qarab sekin-asta mumkatak inchali romlar qo'yib kengaytirib boriladi. Shunday qilib, uyaning ikkinchi qavati birinchi qavatining davomi hisoblanib, u qismga arilar asal to'playdilar. Bunday ikki qavatli uyaning hajmi keng bo'lganligi uchun ona arining ko'p tuxum qo'yishiga yaxshi sharoit yaratiladi, ko'p sonli lichinkalar yetishtiriladi va arilar soni 6 kg gacha yetadi. Arilar ko'p sonli bo'lganda hamda asal to'plashda uyaning ichki hajmi torlik qilganda asosiy sharbat tashish davrida uning ustiga uchinchi qavat yoki kichikroq hajmli (435 X 145 mm o'lchamdagi) romli magazin qavati o'rnatish mumkin.

Yuqori qavatga sifatli qilib to'g'ri tortilgan va avval lichinkalar yetishtirilgan hamda bir oz asalli (asal va gulchangi taxminan har bitta mumkatak romda 1 kg gacha) mumkatak romlar joylashtiriladi. Hammasi bo'lib 5-6 ta mumkatak rom joylashtirilsa, shulardan bittasi sun'iy mumparda yopishtirilgan rom bo'lishi kerak. Ikkinchi qavatda

mumkatak romlar qavatning bir tarafiga joylashtirilib, chetiga taxtachalar yoki fanerdan yasalgan (diafragma) qo'yiladi. Bo'sh qolgan joyi lattacha hamda yostiqcha yordamida to'sib qo'yiladi. Shundan so'ng ona ari ikkinchi qavatga o'tib tuxum qo'ya boshlaydi. Bundan keyingi ikkinchi qavatning ichki hajmini mumkatak romlar bilan kengaytirish ishlari xuddi oldingi qavatlarda yotoq uyalarda kengaytirish ishlariga o'xshash bo'lib, faqat bu ishlarni bajarish ob-havo bir

oz isigan paytga to'g'ri kelib, bemaol bir marotaba kengaytirish ishini bajarsa bo'ladi (9-rasm).



9-rasm. Mumkatak romlar orasiga mumparda aralashtirib oilaning ichki hajmini kengaytirish: 1, 2, 3, 4, 5-mumparda; 6,7,8,9,10-mumkatak.

Asosiy sharbat beradigan o'simliklar gullaguncha ari oilasini tayyorlashda asosiy asal tepa qavatda joylashishi uchun tepa qavatdagi lichinkali mumkatak romlarning o'rni pastki qavatdagisi bilan almashtiriladi. Inchalarni qirqib chiqayotgan arilari ko'rinib turganlari esa tepa qavatga ko'chiriladi.

Ari oilasining rivojlanishi hamda sharbat ajratuvchi o'simliklarning sharbat ajratish qobiliyatini bilmay turib ikki qavatli uyada ari boqib bo'lmaydi. Aks holda, ari oilasining mahsuldorligi pasayib ketadi. Buning asosiy sababi shundan iboratki, asalarichi ikkinchi qavatni ma'lum muddatdan kechikib qo'yadi. Ikkinchi qavatni qo'yish muddati asosan ari oilasining rivojlanishi va asosiy sharbat ajratuvchi o'simliklarning gullashiga qarab aniqlanadi. Ari oilalarida ko'chga chiqish holati yuzaga kelmasdan ikkinchi qavat qo'yilsa, maqsadga muvofiq bo'ladi. Agar ari oilasi qishdan kuchli chiqsa, u holda ikkinchi qavat bahor oyining o'rtalarida, bog'lar gullagan yoki gullash davridan ilgariroq qo'yiladi. Mabodo ari oilasining rivojlanishi



cho'zilib ketishi natijasida uyaning ikkinchi qavati bahor oyining oxirlari yoki yoz oyining boshlarida qo'yilib, birinchi qavat arilar bilan to'liq to'lgunicha kutilsa, u holda ari oilalarining ko'chga chiqish holati yuzaga kelishi mumkin. Birinchi qavatning 12 ta mumkatak romlaridan 9-10 tasi ari bilan to'lsa, ikkinchi qavatni qo'ysa bo'ladi. Mabodo asalarichi ikkinchi qavatni qo'yishga ulgurmasidan oldinroq arilar oilasi ko'chga chiqish kosachasini tortib, hali unga ona ari tuxum qo'ymagan bo'lsa, oila arilarini ko'chga chiqish holatidan to'xtatish mumkin. Buning uchun ko'chga chiqish kosachalari buzib tashlanadi, so'ngra ikkinchi qavati sun'iy mumparda romlar bilan aralashtirib qo'yiladi. Agar ko'ch chiqish kosa-chalariga ona ari tuxum qo'ygan bo'lib, ichida lichinkasi bo'lsa, u holda oilaning ko'chga chiqishiga xalaqit qilinmaydi.

Ikkinchi qavatni arilar to'liq to'ldirishi kerak. Shuning uchun ham asosiy sharbat beradigan o'simliklar gullashidan bir oy oldin ikkinchi qavat uyaga qo'yiladi. Agar ikkinchi qavat kechikibroq qo'yilsa, u holda ari oilasi katta kuchga ega bo'la olmaydi (ko'p sonli lichinkalarning to'plangan davri bo'lishi mumkin), inchalardan arilar sharbat ajratish davri tugagandan keyin chiqadilar. Bunday holat tabiatdan kelayotgan sharbatni to'plashga salbiy ta'sir ko'rsatadi.

Erta sharbat beradigan o'simliklar bor joylarda may oyining 15-20-kunlari ikkinchi qavat qo'yiladi. Hamma ari oilalari bir xil rivojlanmaganligi uchun ham ikkinchi qavatni kechroq qo'ysa bo'ladimi, degan savol tug'iladi. Bu ari boqilayotgan joydagi iyul oyida sharbat beradigan o'simliklarga bog'liq.

Ayrim erta gullaydigan o'simliklardan sharbat tashish tugagandan keyin paxta, beda, kungaboqar, esparset kabi o'simliklar bor joylarda ikkinchi qavatni iyun oyining boshlarida qo'yish mumkin

May oyining o'rtalarida ikkinchi qavat qo'yilgan oilalarda erta yozda gullaydigan o'simliklar gullaguncha arilar ikkala qavatni to'liq egallaydi. Ammo arilar uncha ko'p sharbat ajratmagan o'simliklarda ishlashlarini hisobga olgan holda ona arining tuxum qo'yishini cheklash maqsadida asosiy sharbat beradigan o'simliklar gullashi oldidan tuxum qo'yayotgan ona

arini usti berk ona ari g'umbagiga almashtirish mumkin (bunda albatta, sharbat beradigan o'simliklarning 1 oygacha gullashi hisobga olinadi).

Arilar ko'chga chiqish mavsumida, ya'ni yoz oyining birinchi yarmida o'simliklardan kuniga 2 kg atrofida sharbat yig'adilar. Iyul oyida kuchli sharbat ajratadigan o'simliklari bor joylar ikki qavatli uyalarda ari boqish uchun eng qulay hisoblanadi. Bunday hollarda yoz oyining birinchi yarmida arilarning sharbat tashishi ko'p sonli lichinkalarni boqish bilan qo'shib ketadi. Natijada oilada arilar asal to'plash va ko'p sonli lichinkalarni yetishtirish evaziga ish bilan ta'minlanib, ularning ko'chga chiqishi bartaraf etiladi.

**Ko'p qavatli uyalar:** To'rtta qavatdan iborat bo'lib, har bir qavatga 435x230 mm o'lchamdagi 10 ta mumkatak inchali romlarni joylashtirish mumkin. Ko'p qavatli uyaning to'rtala tomonidagi yog'och devorning qalinligi 35 mm bo'ladi. Uyaning tashqi ikki yon tomonida maxsus chuqurcha bo'lib, ari oilalarini ko'chirishda foydalaniladi.

*Asalarilar oilasini ko'p qavatli uyalarda boqish.*

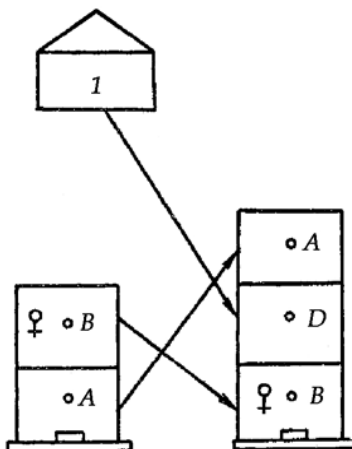
Arixonalarda ko'p qavatli uyalarda ari boqilganda asalarichi ari oilalarini tekshirish, oila hajmini kengaytirish, mumparda tortish, asal olish, qishga oziq jamg'arish kabi mavsum davomida qilinadigan ishlar uya qavatlarini almashtirish orqali bajariladi va olinadigan daromad yuqori bo'ladi.

Ko'p qavatli uyalarda boqiladigan arilar qish davomida jamg'arilgan oziqni iste'mol qilib bo'lgach, birinchi qavatdan ikkinchi qavatga ko'tarila boshlaydi, chunki ikkinchi qavatda oldingi yilda jamg'arilgan oziq bo'ladi. Bahorda arilarni yerto'lalardan ochiq ob-havoga chiqarish davrida bo'shab qolgan uyaning birinchi qavati olinib, omborga topshiriladi, 10 romli hajmdagi qavatda arilar tez rivojlana boshlaydi va ona ari ko'p tuxum qo'yadi. Birinchi qavatni olib tashlanayotgan paytda bir yo'la oila ahvoli bilan ham tanishib chiqish, ona arining tuxum qo'yishi, jamg'arilgan oziq miqdorining yetarli ekanligiga ishonch hosil qilib, ari oilasini tekshirish ishlari tugatiladi (10-rasm).

Ko'p qavatli uyaning 10 ta romida 64 mingga yaqin mumkatak inchalar bo'lib, undan 1/3 qismi 10 kg oziq asali saqlash

10-rasm. Ko'p qavatli uyalarda arilarni joylashtirish holati:

1-rom saqlanadigan omborxonona.  
A-ochiq lichinkali qavat. B-yopiq lichinkali qavat. V-yangi qavat.



uchun yetarlidir, qolgan 1/3 qism inchada 2 hafta davomida lichinka yetishtirish imkoniga ega bo'ladi. Shundan so'ng 20 kun davomida ari oilasini bezovta qilmasa ham bo'ladi. Bundan tashqari, yoz davomida boshqa ishlarni bajarish uchun arixonada jamg'arilgan katak mumpardali romlar bilan to'ldirilgan qavatlar bo'lishi kerak. Jamg'arilgan qavatlar ichida ozig'i bor mumkatak inchali romlar hamda ular orasida mumparda yopishtirilgan romlar aralash holda tayyor turishi zarur.

Bahorning ikkinchi yarmida, agarda tabiatdan sharbat kelayotgan bo'lsa, ikkinchi qavat mumkatak inchali romlar orasiga 2-3 ta sun'iy mumparda yopishtirilgan romlar aralashtirib qo'yiladi. Ustki qavat to'liq lichinkalarga to'lishi bilan pastdagisi bilan o'rni almashtiriladi. Shunday qilinganda doimo ustki qavatda bo'sh katakchalar bo'ladi. Ikkinchi qavat arilarga to'lishi bilan ona ari ham unga ko'tariladi va tuxum qo'ya boshlaydi.

Bahorning oxiriga borib ikkinchi qavat ham lichinkalarga to'ladi, pastki qavatdagi lichinkalarning hammasi yetiladi, usti berkitilgan holda bo'lgani sababli yana yangi qavat qo'yiladi. Uchinchi qavatni qo'yish davri erta sharbat ajratuvchi o'simliklar gullash davriga to'g'ri kelganligi sababli mumkatak inchalar orasiga mumpardali romlar aralashtirilib qo'yiladi (5 tadan:  $5+5=10$  rom).

Ona ari yuqori qavatga o'tib tuxum qo'yimasligi uchun ikkinchi va uchinchi qavat orasiga ona ari o'ta olmaydigan to'r o'rnatiladi. Bu asal olishni osonlashtiradi.

Qavatlarining o'rni almashtirilganda arilar yaxshi rivojlanadi. Agar ari oilasi qavatlar almashtirilmasdan boqilsa:

Birinchidan; yuqori qavatda ona ari tuxum qo'yishni davom ettiraveradi, natijada asal qo'yish uchun joy qolmaydi.

Ikkinchidan; lichinkalar ariga aylanib inchalaridan chiqqandan so'ng shu inchalarni ishchi arilar gul changi bilan to'ldirib tashlaydi, chunki asalarilar pastki qavatga asal qo'yishdan cheklanadi.

Uchinchidan; ona ari tuxum qo'yishga tepa qavatdan pastga tushmaydi, chunki yuqori qavatda doimo issiq havo saqlanadi. Bundan tashqari, arilar bo'sh qolgan joyni yoki romlar orasining kengayishini yoqtirmaydi va shu kenglikni toraytirish maqsadida berilgan o'rtadagi yangi qavatga ko'tarilib tez mum torta boshlaydi, ya'ni bo'sh qolgan arilar ish bilan ta'minlanadi, natijada ko'chga chiqish va ko'chga tayyorlanishning oldi olingan bo'ladi.

To'rtinchidan; qavatni ko'shish davri kelganda asalarichi uchinchi qavatni tepaga ko'tarib, uning o'rniga yangi to'rtinchi qavatni yoki eng tagidagi qavatni qo'yadi. Uchinchi qavatni tepaga ko'tarishdan maqsad, eng tagidagi qavatda sharbat ko'p to'planadi. Shuning uchun sharbat, asal to'plangan qavatni asal olish paytida, ishni yengillashtirish maqsadida, tepaga ko'tariladi.

Agar tabiatda ko'p miqdorda, kuniga 8-10 kg (lipa, juka) kabi o'simliklardan) sharbat kelib tursa, tepadagi bo'sh mumkatak inchalarga sharbat quyib band qiladi. Oqibatda, ona arining tuxum qo'yishi tabiiy ravishda cheklanib qoladi. Tabiatdan asosiy sharbat kelish davrida tepa qismidagi ikkita qavat yetishmay qoladi, shuning uchun ko'ppoq yana asal to'plash uchun uchinchi, ya'ni beshinchi qavat yuqoridagi 2 ta asalli qavat tagiga qo'yiladi.

Asosiy sharbat tashish davrida asal to'ldirilgan qavatlardan 1 tasi omborda saqlab qo'yiladi. Saqlab qo'yiladigan asalli rom jigar rangda bo'lishi kerak, chunki bunday romda arilar yaxshi qishlaydi.

Asosiy sharbat tashish davri tugagandan keyin asalli qavatlarining hammasi ari oilalaridan yig'ishtirib olinadi. Eng pastki qavati qoldiriladi, oldindan olib qo'yilgan asalli gulchangli romlar pastki birinchi va ikkinchi qavatga qo'yiladi.

Mabodo qishga qoldirilgan oziqning bir qismi shakar sharbatiga almashtiriladigan bo'lsa, u holda qisman asal to'plangan mumkatak inchali romlar oilaga qo'yilib, pastki qismidagi inchalar shakar sharbati bilan to'ldiriladi. Arilar qishning birinchi yarmida faqat shakar asali bilan oziqlangani uchun ham ularning orqa ichagida qish davomida kam axlat to'planadi.

### **Asalarichilik xo'jaliklarida bajariladigan bahorgi ishlar**

Bahor fasli asalari oilalarini parvarish qilish uchun asosiy ishlar qilinadigan mavsum bo'lib hisoblanadi.

Bahor faslida asalari oilalarida quyidagi ishlar amalga oshiriladi:

1. Ari uyasini umumiy tekshirish, ko'zdan kechirish.
2. Uyaning taglik qismi va ichki hajmini dog' va chiqindilardan tozalash.
3. Uya romlarini dezinfeksiya qilish.
4. Bahorgi taftish o'tkazish.
5. Uyaning ichki hajmini kengaytirish.
6. Arilarni shakar sharbati bilan boqish.
7. Qishlab chiqqan arilarni almashtirish.

Ari oilasining bahorgi rivojlanishida 3 ta o'ziga xos davrni ko'rish mumkin:

1. Qishlab chiqqan arilarning o'rnini almashtirish davri.
2. Ari oilasining jadal rivojlanish davri.
3. Ko'p sonli ishsiz qolgan yosh arilarning to'planib qolgan davri.

**Birinchi davr.** Ona ari tuxum qo'yishni boshlagan vaqtdan boshlab 1 oycha vaqt o'tgach qishlab chiqqan arilarning o'rnini almashtirish davri bo'ladi, bu davr arilarning jadal ishlash davrigacha cho'ziladi. Mana shu davr ichida qishlab chiqqan qari arilar o'lib, ularning o'rnini bahorda yetishtirilgan yosh arilar egallaydi. Ona ari tuxum qo'yishni janubiy viloyatlarda bahor oyining boshlarida, ya'ni fevral oyining birinchi 10 kunligida boshlaydi. Dastlabki kunlari ona ari sutkasiga 40-80 ta, keyin esa 100-120 ta tuxum qo'ya boshlaydi. Birinchi bahorgi uchishni

o'tkazib, orqa ichaklarida qishlash davomida to'planib qolgan axlatlarni bo'shatgandan keyin ona arining tuxum qo'yishi bir necha marotaba ortadi. Ko'pchilik hollarda qishlashga yaxshi sharoit yaratilgan bo'lsa, arilarning faol harakat qilish davridan oradan uch hafta o'tgach, oiladagi arilar soni 10 %gacha kamayib, hamma qari arilar o'lib ketadi, ularning o'rnini bosadigan yosh arilar hali inchalaridan chiqmagan bo'ladi. Keyin yetishib chiqayotgan yosh arilar soniga o'lib borayotgan arilar soni tenglashib, oilada o'sish to'xtab, muvozanat holat yuzaga keladi va nihoyat, tug'ilyotgan arilar soni o'layotgan arilardan ko'payib oila rivojlanib o'sa boshlaydi.

Ari oilasining o'sishi birinchi davrda juda sezilarli bo'lib, sifat tomonga o'zgarib boradi. Bu davrda bitta qishlab chiqqan ari bitta lichinkani boqishga qurbi etsa, bahorda yetishtirilgan yangi yosh arining bittasi bir nechta, ya'ni to'rttagacha lichinkani boqa oladi. Shundan ko'rinib turibdiki, birinchi davrda ari oilasi keyingi davrda tez rivojlanish va o'sish uchun tayyorgarlik ko'radi. Qishlab chiqqan arilar ikkinchi va uchinchi davrda yetishtirilgan arilarga qaraganda o'zlarining xususiyatlarini kam saqlaydilar. Shuning uchun bunday kuchsiz ari oilalari o'z uyalarini tashlab qo'shni uyalarga kuchli oilalarga qo'shilib oladilar. Bundan tashqari ona arisi yo'q oilalar boshqa oila ona arisini juda yaxshi qabul qiladi hamda ikkita oila bir-biriga qo'shilganda ham o'zlarini yaxshi tutadilar.

**Ikkinchi davr.** Bu davr ari oilasining jadal rivojlanishi bilan tavsiflanadi. Rivojlanayotgan boquvchi arilar bilan yetilayotgan lichinkalar o'rtasida o'zaro aloqa bo'lib, ona ari lichinkalarni boquvchi arilar soniga qarab tuxum qo'yadi. Oilada boquvchi yosh arilar soni ko'payishi bilan ona arining tuxum qo'yishi ham ortib boradi.

Ikkinchi davrda oilada qari arilarning o'lishi, o'rta hisobda ona arining 56-66 kun avval qo'ygan tuxumlari soniga tenglashadi (21 kun ishchi arini yetishtirish kuni, arilarning yozda yashash kuni 35-45 kun; jami  $21+35=56$  kun;  $21+45=66$  kun). Ari oilasining ikkinchi davrda rivojlanishi, o'sish tezligi oilani tashkil qiluvchi arilarning sifatiga ham bog'liq bo'lib, qishda muvaffaqiyatsiz qishlab chiqqan ari oilasining rivojlanishi sutkasiga 3-5% dan

oshmaydi; yaxshi qishlab chiqqan kuchli ari oilasini esa 10-14%ga yetadi.

Ikkinchi davrning necha kun davom etishi ari oilasining o'sish kuchi va rivojlanishiga bog'liq bo'lib, oila qancha kuchsiz bo'lsa, u shuncha uzoq rivojlanadi va aksincha.

**Uchinchi davr.** Ari oilasida 2-2,5 kg asalari yetishtirilgandan keyingina uchinchi davr boshlanadi. Bu davr ishsiz yosh arilarning to'plangan davri deb ataladi. Bu davr ari oilasining arilari 2,5-4 kg ga yetguncha cho'ziladi.

Uchinchi davrda ona arining tuxum qo'yishi ko'payadi, ammo bu ko'payishda baribir yetishtirilayotgan yosh arilar sonidan lichinkalarning soni kam bo'ladi, ya'ni boquvchi arilar bilan ona ari qo'yayotgan tuxumlar soni o'rtasida sezilarli uzilish bo'ladi. Oila qancha kuchli bo'lsa, ona ari o'zining vazniga nisbatan shuncha kam lichinkalar yetishtiradi.

Ona ari sutkasiga 2000 tagacha tuxum qo'ysa, bir dona tuxum qo'yish uchun o'rta hisobda 43 sekund vaqt sarflaydi. U ko'p vaqtini bo'sh, tozalangan inchalarni qidirishga ketkazadi. Yetishib chiqayotgan yosh arilar o'layotgan qari arilarga nisbatan bir oz ko'proq bo'lib, oila sekin rivojlanadi. Oila qanchalik kuchli bo'lsa, u shunchalik sekin rivojlanib o'sadi. Kuchli ari oilalari uzoq rivojlanganda 1 sutkada yetishtirilgan yosh arilar soni sutkasiga o'lib borayotgan qari arilar soniga teng bo'lib, oilani rivojlanishi va o'sishi to'xtaydi. Bu davrda qari arilarning kamayib borishi tabiatdan kelayotgan sharbatning miqdoriga bog'liq bo'lib, agarda sharbat ko'p kelsa, arilar tez qarib, tez o'la boshlaydi va aksincha sharbat kam kelsa, arilar uyada ish bajarmay o'tiradi hamda ularning yashash vaqti bir oz cho'ziladi. Shunday qilib, ona ari qo'yayotgan tuxumlar soni bilan boquvchi arilar soni o'rtasida tafovut paydo bo'lib, oilada yosh ishchi arilarning keragidan ortiqchasi ishsiz qoladi. Uchinchi davrda tabiatdan sharbat kelmaganligi uchun ham arilar ish bilan ta'minlanmay qoladi va oilada quyidagi o'zgarishlar yuzaga keladi:

1. Oiladagi ishchi arilarning o'rtacha yashash vaqti cho'zilib, ko'p sonli yosh arilar to'planib, oilaning kuchi bir oz ortib boradi.

2. Oilada arilar tanasining fiziologik qarishi susayishi natijasida oila arilari yosharadi, oila arilari o'z tanasida yashash va ishlash uchun kuch va foydali oziq birliklarini to'playdi.

### **Ari uyalarini joylashtirish uchun joy tayyorlash**

Asalari oilasi kuzda tekis va atrofida erta bahorda gullab, gulchang hamda sharbat ajratuvchi o'simliklar bor joylarga joylashtiriladi, chunki arilar uzoq qish davomida o'z tanalarida yo'qotgan oziq moddalarni erta bahorda gullaydigan o'simlik gullaridan keltirilgan gulchang hisobiga to'lg'azadilar. Ari uyalarini kiradigan teshigini quyosh chiqadigan tarafga qaratib joylashtiriladi. Joylashtirilgan ari uyalarining orasi bir-biridan bir metr, qatorlarining orasi esa 3-4 metr bo'lishi kerak. Ular yerdan 40-45 sm balandlikda qoziqlar ustiga o'rnatiladi.

Ob-havo isiganda arilarning uchishi kuzatilganda, ular uyadan uchib chiqqandan keyin qorin qismlari shishgan bo'lsa, sudralib yursa hamda orqa ichaklarini uya ichida bo'shatib yuborsalar, u holda ari oilasi qishda sifatsiz oziq bilan oziqlanganligidan, ya'ni oziqda nozematoz tayoqchalari bo'lib, ichketar kasalligiga uchraganligidan dalolat beradi.

Arilar dalaga sust uchib chiqib, sekin uchsa, u holda ari oilasi kam sonli bo'lganini yoki ozig'i yetishmaganligini bildiradi.

Uyalardan chiqqan arilar tartibsiz harakatlanib, biror narsasini qidirayotgandek tuyulsa, u holda ular ona arisini yo'qotgan yoki ona ari o'lgan bo'ladi.

*Ari uyasini umumiy tekshirish qoidalari.*

Ari oilasini tashqi harorat salqin joyda 14° dan past bo'limganda umumiy tekshirishga kirishiladi. Ammo ari oilasining umumiy ahvoli qoniqarli bo'lsa, u holda to'liq tekshirish ishlari havo harorati 16-18° isiguncha qoldiriladi.

Oilani havo harorati 10-12° atrofida bo'lganda yuzaki tekshirish mumkin. Oilani kechki paytlar juda kechikib tekshirishga yo'l qo'ymaslik kerak, chunki arilar bezovtalanib butun uya devorlarida, asalarichining kiyimlarida o'rmalab yurib, qorong'i tushgandan keyin uyalariga kirolmay qolishi mumkin.



Asalari oilasini tekshirayotgan vaqtda atir-upa, piyoz, sarimsoqpiyoz, benzin, kerosin, ter hidi bilan kelmaslik, asalarichining qo'li toza, oq yoki qora xalat hamda qo'lansa hid kelmaydigan kiyimlarni kiygan bo'lishi kerak, shunday qilinganda arilar kam bezovtalanadi va chaqishga harakat qilmaydi.

Ari oilasini tekshirishdan avval maxsus tutatgich (dimar) yordamida ari uyasi ari kiradigan teshikcha orqali 2-3 marta tutatiladi, oradan 1-1,5 minut o'tgach uya qopqog'i ochilib, yopqichning bir chekkasini qayirib, sekin-asta romlarni sug'urib olib, tekshirishga kirishiladi.

Tekshirish vaqtida asalarilar bilan ishlash qoidasiga (uyalarni taqqillatmay, arilarni bezovtalantirmay) amal qilish kerak. Oilani tekshirish vaqtida asalarichi ari kiradigan teshikcha oldini to'sib qo'ymasligi lozim, u uyaning yon tarafida turib ishlashi zarur, aks holda, arilar bezovtalanishi mumkin. Bundan tashqari asalarilar tekshirilayotgan paytda qo'shni uya arilari o'g'irlikka kirayotganini sezsa ham arilar bezovtalanadi. Shuning uchun ham tekshirishni darhol arixonaning narigi chetidan boshlashi kerak. Shunday yo'l tutilganda ham arilar o'g'irlikka kiraversa, u holda oilani tekshirish ishlari vaqtincha yoki batamom to'xtatiladi.

Asalarichi ish bajarishga kirishishdan avval ishlash uchun kerakli asbob: ko'tarib yuradigan quticha, quruq chirigan to'nka, tezaklar va tutatgich qurilmasini tayyorlab qo'yishi lozim.

Arixonada ari oilasi bilan ish boshlashdan oldin oq xalat va boshga kiyiladigan turli qalpoq kiyib olish, so'ngra ishga kirishish kerak.

Uyadan sug'urib olingan inchali mumkatak romlarni uya ustida kuzatish tavsiya etiladi, shunday qilinganda romdan to'kilgan yosh arilar uyaga tushadi.

Mumkatak romlarni arilardan tozalash kerak bo'lsa, g'oz patidan tayyorlangan supurgi yoki boylangan bir tutam o't yordamida arilar supurib tushiriladi. Agar o'sha romda yosh ari lichinkalari va yangi keltirilgan gul sharbati bo'lmasa, u holda romning ikki chetidan mahkam ushlab arilarni silkitib tushirish mumkin.

Oilaning ichki hajmi kengaytirilayotganda yuzaki tekshiriladi va chekkadagi romlarni bir oz chetga surib, ularning o'rniga

kengaytirishga mo'ljallangan inchali mumkatak romlar qo'yiladi. Agar tabiatdan sharbat kelayotgan bo'lsa, u holda romlarga asalarilar oilasining kerakli joylariga mumparda yopishtirilib beriladi.

### **Birinchi marta uchishida sust uchayotgan arilarga yordam berish**

Arixonada ari oilalarini rivojlantirish va ko'paytirish ishlari aniq bajarilsa, yetarli hamda sifatli oziq moddasi bo'lsa, oila tanasi fiziologik yosh, ko'p sonli arilar bilan qishlashga kirsa, u holda oilalar muvaffaqiyatli qishdan chiqadi. Aks holda, sust uchayotgan, qorinlari shishib, uya devorlarida sudralib yuruvchi, muvaffaqiyatsiz qishlab chiqqan ari oilalari uchraydi. Bunday muvaffaqiyatsiz oilalarni, birinchi navbatda tekshirib yordam ko'rsatiladi: uyaning tag qismi axlat, o'lgan arilardan tozalanadi, inchali mumkatak romlarning arilarning axlati bilan ifloslanganlari ajratib olinadi, ozig'i bor sifatli romlar qo'yilgach, oilaning ichki hajmi qisqartirilib, isitgich yostiqlar bilan o'raladi.

Agarda mumkatak inchalarda tuxumlar bo'lmasa, u holda oilada ona ari bo'lmaydi va tezda ona arisi bor kichik oila o'sha oilaga qo'shiladi.

Yirik arixonalarda ko'p sonli ari oilasini asalarichi yuqorida aytib o'tilgan muvaffaqiyatsiz oilalarni tuzatish maqsadida bir-biriga qo'shib yuboradi, ularni rivojlantirib, ko'chga chiqish holatlari yuzaga kelmasdan avval yangi yosh oilalar ajratib olinadi va qo'shib yuborilgan ari oilalarining o'rni to'ldiriladi. Bunday paytlarda qo'shni uya arilari o'g'irlikka kirmasligi uchun ari kiradigan teshikchalar bitta-ikkita ari kiradigan darajada kichraytiriladi.

**Uyaning tag qismini tozalash.** Bu ish hamma arixonalar va arizorlarda bajarilishi shart, chunki uya tag qismidagi iflosliklar, o'lgan arilarning chirishi natijasida qo'lansa hid chiqadi, bu esa arilarni bezovtalantiradi. Bundan tashqari yuqumli kasallikdan o'lganlari bo'lsa, kasallik tarqalib ketishi mumkin.

Arixonadagi uyalarning tagi alohida olinadigan bo'lsa, tozalash ancha qulay bo'ladi. Buning uchun oldin 10-15 ta shunday uya

tag qismlari tayyorlab qo'yiladi. Teshikcha orqali 2-3 marta tutun kiritilib, so'ngra uyaning ustki qismlari olib qo'yiladi va tag qismlar asalarichilar uychasiga, vagoncha yoki chodir ichiga olib kirib o'sha yerda tozalanadi. Ish shunday holda bajarilsa, unumli bo'ladi.

Ari boqilayotgan uyalarning tag qismi alohida ajralmaydigan bo'lsa, u holda tozalash ishlarini bahorgi taftish o'tkazish vaqtigacha qoldirish mumkin.

**Arixonada bahorgi taftish o'tkazish** bahorgi taftish havo harorati salqin joyda -14<sup>o</sup> dan kam bo'lmaganda o'tkaziladi. Taftish birinchi navbatda asalarichida qandaydir shubha tug'diradigan oilalardan boshlanadi: avval mavjud har bitta oilaning qishlab chiqqandan keyingi ahvoli bilan tanishib chiqiladi, so'ngra oilani yaxshi rivojlanishi uchun sharoit yaratib beriladi.

Agarda ari oilasi 12 ta romli yoki yotoq uyalarda boqilsa, u holda oila to'liq tekshirilib, uning kuchi, lichinkali romlar soni, oziq moddasining miqdori va undagi mumkatak inchali romlarning sifati aniqlanadi.

#### (1-ilova)

**Oilaning kuchi:** arilar to'liq qoplab o'tirgan mumkatak inchali romlar soniga qarab aniqlanadi. Oilaning kuchi 5-6 ta inchali romda arilar bo'lsa to'la kuchli oila bo'ladi.

**Lichinkalar soni:** mumkatak inchali romlardagi usti berkitilgan lichinkalar soniga qarab aniqlanadi. Agar ona ari inchalarga bir tekisda tuxum qo'yayotgan bo'lsa, u holda sifatli, agarda inchalarga onda-sonda tuxum qo'yayotgan bo'lsa, sifatsiz ona ari bo'ladi.

**Oziqning miqdori:** mumkatak inchali romlardagi asalga qarab chamalab aniqlanadi. Katta hajmdagi 435x300 millimetrli mumkatak romlarda 3,5-4 kg gacha, ko'p qavatli uyalarning 435x250 mm inchali romlarida esa 3 kg gacha asal bo'lishi kerak.

Oilaning ichidagi inchali romlarning sifati ona ari tuxum qo'yishiga yaroqliligiga qarab aniqlanib, mog'or bosgan, sichqon kemirgan, hajmi kichrayib qorayib ketgan va erkak ari inchalari ko'p bo'lgan sifatsiz mumkatak romlar olib tashlanadi.

Agarda oilada bahorda oziq modda bo'lmasa, u holda ona

arining tuxum qo'yishi kamayadi. Chunki oziq bo'lmasa, lichinkalarning rivojlanishi susayadi, harorat ko'tarilishiga dosh bera olmaydi. 10-12 kg gacha oziqasi bo'lgan oila yaxshi rivojlanadi, har bir oila arisining 1 ta kuchiga 1 kg oziq kerak bo'ladi.

Me'yorida yaxshi rivojlanayotgan davrda 30 kg asal iste'mol qilinadi. Shundan 8-10 kg oziqni asalarichi uyaga solib qo'yadi, 18-20 kg ni asalarilarning o'zi erta gullaydigan o'simlik gullaridan olib keladi.

Bahor kelishi bilan oilani isitish maqsadida bo'sh romlar olib qo'yiladi. Asalarilar nechta romni qoplab turgan bo'lsa, shuncha rom qoldiriladi. Oilaning ichki hajmi qancha qisqartirilsa, oila shuncha tez rivojlanadi.

Bahorda oila sun'iy, ya'ni yostiqchalar vositasida isitiladi. Asalarilarni ko'chirish paytida iloji bo'lsa, yuqori yostiqchalarni olib tashlab, o'rniga bo'sh romlar qo'yish kerak.

Ari oilasining ahvolini aniqlayotgan bir vaqtda uning ichki hajmi ham tartibga keltiriladi, ya'ni ari oilasini jadal rivojlantirish uchun sharoit yaratiladi. Buning uchun uyaning ichki hajmini tartibga keltirishda oilada yetarli oziq va ona arisi tuxum qo'yishiga yaroqli toza hamda sifatli mumkatak inchali romlar bo'lishi ta'minlanadi, ortiqcha va yaroqsiz mumkatak inchali romlar olib qo'yiladi, uyaning ichki hajmi kerakligicha qisqartirilib, isitkich yostiqchalar yordamida o'rab qo'yiladi. Ayniqsa, kuchsiz ari oilalarida bo'sh mumkatak inchali romlar ajratib olinib, kerakli oziq bilan ta'minlanadi.

Bahorgi taftish natijalari alohida ro'yxatga yozib qo'yiladi. Ari oilasini to'liq tekshirib taftish qilish yo'li bilan asalarichi har qaysi ari oilasining ahvoli haqida to'liq tushunchaga ega bo'ladi.

### **Bahorgi taftish o'tkazilgandan keyin oilani tarbiyalash va parvarish qilish**

Bahorgi taftish vaqtida qishlash davrida yuzaga kelgan kamchiliklar bartaraf etilib, oilaning normal rivojlanishiga sharoit yaratib berilgandan keyin, 2-3 hafta davomida oilani tekshirib bezovta qilinmasa ham bo'laveradi. Keyingi bahorgi ari oilalarini parvarish qilish asosan ularning oziq miqdorini

jamg'arishdan hamda oilaning ichki hajmini mumkatak romlar yordamida kengaytirishdan iborat bo'ladi.

Oilaga qachon oziq qo'shish yoki boqish kerakligini bilish uchun asalarichi erta bahorda gullab, sharbat ajratadigan o'simliklarning gullashini kuzatishi kerak. Buning uchun bitta o'rta kuchli ari oilasi taroziga qo'yiladi va arilarning sharbat keltirayotganini yoki uyadagi jamg'arilgan oziqni iste'mol qilayotganini bilish uchun taroziga qo'yib tekshirib turiladi. Agar tarozining ko'rsatishi o'zgarmasa, u holda arilar biroz sharbat keltirib o'zlari oziqlanayotgan bo'ladi. Mabodo tarozining ko'rsatkichi yuqori bo'lsa, u holda ari oilasi sharbat keltirib, oziq miqdorini jamg'arib ko'paytirayotgan bo'ladi. Bundan ikkala holda ham asalarichi ari oilasiga asal, shakar, sharbat bermaydi.

Ayrim paytlarda bahorda gullaydigan o'simliklar shunchalik ko'p sharbat beradiki, arilar hamma bo'sh inchalarga sharbat qo'yib, ona ari tuxum qo'yishiga joy ham qolmaydi. Bunday paytda ona ari tuxum qo'yishini tabiiy cheklab qo'yadi. Mana shunday holat yuzaga kelmasligi uchun tabiatdan kuchli sharbat kelish davrida ari uyalariga ichki hajmini kengaytirish maqsadida bo'sh mumkatak inchali romlar qo'yiladi. Kuchli ari oilalariga vaqtincha magazin qavatlar yoki qo'shimcha qavatlar qo'yib, uyaning hajmi kengaytiriladi (bu usuldan sharbat ajratuvchi o'simliklarga boy tuman va viloyatlarlarda foydalaniladi).

Tabiatdan sharbat kelmagan paytda arilar uyalaridagi tayyor jamg'arilgan oziqni iste'mol qilib, uning miqdorini vaqti-vaqti bilan oilaning ichki hajmi kengaytirilayotgan vaqtda to'lg'azib turiladi.

## **Oilaning ichki hajmini kengaytirish**

Ari oilalari bahorda kunlar isishi bilan ona ari kundan-kunga tuxum qo'yishni oshirib boradi va usti berkitilgan lichinkali romlar soni ko'payib boradi. Lichinkalar yetilib, sekin-asta inchalardan chiqib uyada yosh arilar soni ko'paya borib, uyaning bahorgi taftish vaqtida kengaytirilgan holati torlik qilib qoladi va nihoyat oilaga mumkatak inchali romlar qo'shishga to'g'ri keladi.

Oilaning ichki hajmini bahorning birinchi kunlaridan boshlab 20 kuncha o'tgandan keyin kengaytirish ishlarini bajarsa bo'ladi.

Oilaning ichki hajmini kengaytirishni bilish uchun u yoki bu oilani oxirgi mumkatak romi ko'tarib ko'rilganda, uning ichki tarafini arilar to'liq qoplab o'tirgan bo'lsa, oilaning ichki hajmini kengaytirish vaqti kelganidan dalolat beradi.

Oilaning ichki hajmini kuzgi va bahorgi qisqartirish vaqtida ko'p sonli mumkatak inchali romlar to'planib qoladi. Bu to'plan-gan mumkatak romlarning ichidan sifatli yaxshi tortilganlarini ajratib olib alohida yashik va xonalarda kelajakda foydalanish uchun saqlab qo'yiladi; yomon, sifatsizlari esa eritishga tashlanadi.

Saqlashga ajratib olingan mumkatak inchali romlarning yuqori qismida biroz asal bo'lsa, bir yo'la oziq bilan ham ta'minlanadi. Tabiatdan sharbat kela boshlashi bilan uyaning ichki hajmini kengaytirish vaqtida mumparda yopishtirilgan romlar beriladi. Kuchli ari oilalariga bir yo'la 3-4 ta mumkatak inchali rom berish mumkin. Bundan keyin oilaning rivojlanishiga qarab kengaytirish ishlari davom ettiriladi. Ob-havo isib ketishi bilan, o'sha kengay-tirish uchun beriladigan mumkatak romlarni to'g'ridan to'g'ri xuddi ona ari tuxum qo'yayotgan joyga, ya'ni oilaning o'rta qismiga qo'yish mumkin. Bunda inchalarni tozalash va ona arining tuxum qo'yishi tezlashadi. Oilaning ichki hajmini kengaytirish uyaning ichi mumkatak romlar bilan to'lgunicha davom ettiriladi.

Yotoq uyada esa butun mavsum davomida uyaning ichki hajmini kengaytirish uchun joy yetarli bo'ladi va tabiatdan keltirilgan sharbatni joylashtirish mumkin.

### **Uyaning ichki hajmini bir marotaba kengaytirish**

Katta arichilik xo'jaliklarida asalarichi ko'p sonli ari oilalarini boqsa, u holda ari oilalarini tez-tez tekshirish, kuzatish va parvarish qilishga kuchi yetmay qolib, uyaning ichki hajmini o'z vaqtida kengaytira olmaydi. Bunday paytlarda uyaning ichki hajmini bir marotaba kengaytirish tavsiya etiladi. Buning uchun bahorgi ari oilasini taftish qilish vaqtida kuchli ari oilalariga 10-12 kg asal hamda kuchiga qarab yetarli mumkatak inchali romlar qoldirilsa, 2-3 hafta ari oilasini tekshirmasa ham bo'ladi. Shu muddat o'tgach,

tabiatda sharbat ajratadigan o'simliklar gullashi bilan ari oilasiga mumkatak rom hamda mumparda (vashina) berilib, mumkatak romlar soni kerakligicha yetkaziladi. Hamma mumkatak romlar arilar bilan to'lgach, ikkinchi marotaba kengaytirish ishlari bajariladi. Arilar doimo uyaning ari kiradigan teshikchalarining qarshisida lichinkalarini joylashtiradi va shu mumpardalarni tezda tortadilar va ularga ona ari tuxum qo'yadi. Bunday ish bajarish orqali arilarning ko'chga (royga) chiqishining oldi birmuncha olinadi.

Uyaning ari kiradigan teshikchasi mavsum davomida goh kengaytirib, goh toraytirib turiladi. Erta bahorda tabiatda sharbat yo'q paytlarda uyaning teshikchasi oilaning kuchiga qarab 2-3 sm gacha kichraytiriladi, sharbat kela boshlashi bilan uyaning teshikchalari kengaytiriladi, sharbat kelishi to'xtashi bilan yana kichraytiriladi. Havo issiq kunlari arilar uyaning ichki haroratini me'yoriga keltirishi uchun uyaning teshikchasi kengaytiriladi.

### **Arilarni shakar sharbati bilan boqish**

Mabodo arixonalarda jamg'arilgan asalli romlar bo'lmasa yoki tabiatda sharbat ajratuvchi o'simliklar hali gullamagan bo'lsa, u holda ari oilalariga shakar sharbati tayyorlab beriladi. Sharbatning ikki qismi shakar va uch qismi suvdan iborat. Qo'shiladigan suv sirli yoki shunga o'xshash idishda qaynash darajasiga yetguncha isitiladi va suv olovdan olinib unga o'lchangan shakar qo'shib tayoqcha yordamida to'liq eriguncha aralashtiriladi.

Kuzda arilarning ozig'ini to'ldirish vaqtida shakar sharbati 1 litr ariq yoki yomg'ir suviga 1,5 kg shakar qo'shib tayyorlanadi. Sharbatning harorati 35-40<sup>0</sup> gacha pasaygandan keyin arilarga beriladi. Mana shunday yo'l bilan shakar sharbati tayyorlanganda arilar murakkab shakarni oddiy shakarga oson parchalashi mumkin bo'lib, berilgan miqdordagi shakar o'shancha miqdorda shakar asaliga aylanadi. Shakar sharbatini ari oilasiga oilaning oziq miqdori to'lguncha beriladi. Oilaga berilayotgan sharbatni ari oilasining kuchiga qarab 200; 250; 500; 1000 ml dan 2-3 litrgacha berish mumkin.

Arixonada arilarning o'g'irlikka kamroq kirishi yoki butunlay kirmasligi uchun shakar sharbatini kechqurun arilar uchishni to'xtatgandan keyin uyalaridagi sharbat qo'yiladigan idishlarga yuqorida ko'rsatilganidek, arining kuchiga qarab beriladi.

Tajribalarning ko'rsatishicha, sharbatga kobalt mikroelementi qo'shib berilsa, oilada lichinkalarning rivojlanishi va ko'payishi ortadi. Shuning uchun 1 gramm xlorli kobalt 30 litr shakar sharbatiga yoki 1 g kulrang nordon kobaltini 25 l shakar sharbatiga yoki suvga qo'shib berilsa, ari oilasi asosiy sharbat ajratuvchi o'simliklar gullaguncha katta kuchga ega bo'ladi va ko'p mahsulot to'playdi.

Shakar sharbatini uya ichidagi sharbat quyiladigan idishlarga qo'yish qiyin va murakkab ish, shuning uchun agar arixona atrofida ari oilalari bo'lmasa yoki o'z ari oilalaringizning yuqumli kasallik bilan kasallanmaganligiga ishonch hosil qilsangiz, u holda shakar sharbatini arixonada ochiq havoda biror idishga quyib arilar chaqmasligi uchun idishning ichiga yog'och tayoqcha yoki bo'z mato solib qo'yib boqish mumkin. Bundan tashqari, arilarning ko'chadan oziq olib kelishi natijasida oilaning rivojlanishi jadallashadi.

### **Asalarichilik xo'jaliklarida bajariladigan yozgi ishlar**

Asalarichilik xo'jaliklarida yoz mavsumida quyidagi ishlar bajariladi:

1. Uyaning ichki hajmini kengaytirish (bahorgi mavsumdagi kabi bajariladi).

2. Arilarni sharbat tashishga jalb qilish.

3. Arilar qishlashi uchun ozuqa zaxirasi jamg'arish.

4. Asal olish uchun asalli mumkatak romlarni ajratish.

5. Asal olish.

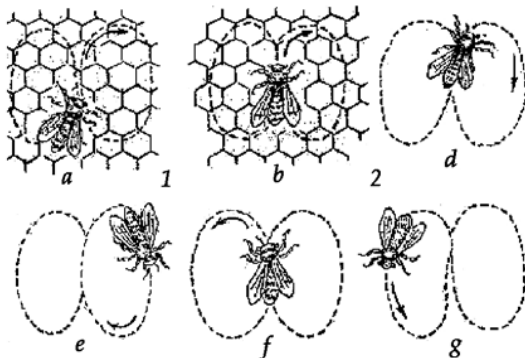
6. Arilarning ko'chga chiqishini oldini olish.

**Arilarni sharbat tashishga jalb qilish.** Birorta sharbat ajratayotgan o'simlik yoki idishga shakar sharbati quyib qo'yilgan joyni aniqlagan qidiruvchi arilar o'z uyasiga qaytib kelib, arilar zich o'tirgan mumkatak inchali romlar ustida alohida ko'rinishdagi o'yinga tusha boshlaydi. Arilar uyasida 2 xil ko'rinishda, ya'ni aylana bo'ylab va qorin qismini likkillatib o'yinga tushadi (11-rasm).



**11-rasm.** Asalarining oziq bor joyni topganida qorin qismini likkillatib o'yinga tushish holati.

a,b,v,g,d, e-o'yinga tushish ketma-ketligi, 1 va 2 – ustida o'yinga tushadigan inchalar



Aylana bo'ylab o'yinga tushishda ari o'zi oldin o'tirgan mumkatak inchalar ustiga kelib sakrab-sakrab tez-tez harakatlanib, goh u yoqqa, goh boshqa tarafga qarab, bitta yoki ikkita aylana tashkil qilib o'yinga tushadi. Bunday o'yinga tushish orqali zich o'tirgan arilarni sharbat tashish uchun qo'zg'atadi. O'yinga tushayotgan ariga yaqin turgan arilar ham sakrab-sakrab, mo'ylablarini o'yinga tushayotgan arining qorin qismiga tekkizib, harakatlarni takrorlaydi. Bunday aylanib o'yinga tushish bir necha sekunddan bir minutgacha davom etishi mumkin. So'ngra o'yinga tushayotgan ari o'ynashni to'xtatib, yana boshqa mumkatak inchali rom ustida ham xuddi shunday ko'rinishda o'yinga tushishni davom ettiradi, undan keyin uya teshikchasi tomon yurib, yana o'sha sharbat topgan joyiga uchib ketadi bir fursatdan so'ng uyasisga sharbat bilan qaytib keladi.

Qorin qismini likkillatib o'yinga tushish o'zgacharoq bo'ladi. Ari mumkatak inchalar ustida yarim doira shaklida harakatlanib, so'ngra tez qayrilib, to'g'ri chiziq bo'ylab o'yinga tushgan joyiga qaytib keladi va yana yarim doira shaklida o'yinga tushgan tarafining yonida ham xuddi shunday o'yinga tushadi, ya'ni yarim doira shaklini to'liq doira shakliga keltiradi, keyin o'sha o'yinga tushishni boshlagan joyiga qaytib borib, harakatini boshidan takrorlaydi. Mana shunday o'yinga tushish vaqtida ari yarim doira shakligacha o'yinga tushib tezda qayrilib to'g'ri chiziq bo'ylab harakat qilayotgan vaqtda qorin qismini tez likkillatib harakat qiladi. Bunday o'yinga tushishlar arilarni sharbat topilgan joyga uchishga jalb etadi. O'simliklar sharbat ajratmayotgan bo'lsa

yoki juda kam ajratsa, u holda arilar uyasida o'yinga tushmaydi. O'yinga tushish orqali arilar faqat oziq bor joy topilganini, u joy uyadan qancha masofa olisda ekanligini ham aniq tushuntiradi. Agarda topilgan oziq uyadan ko'pi bilan, 25 metr narida bo'lsa, unda arilar aylana bo'ylab o'yinga tushadi. Oziq topilgan joy uyadan ancha uzoq bo'lsa, arilar ikkinchi xil o'yinga tushadi. Oziq bor joy uyadan qancha uzoq bo'lsa, arilar shunchalik sekin harakatlanadi. O'yinga tushishda to'g'ri chiziq bo'ylab harakatlanishda qorin qismini likkillatish kuchayib, arining yurishi esa sekinlashadi. O'yinga tushish vaqtida arilar to'g'ri chiziq bo'ylab mumkatak inchalar ustida pastdan tepaga qarab yursa, u holda oziq quyosh chiqadigan tarafda bo'ladi, agarda yuqoridan pastga harakatlansa, unda kun botish tarafda bo'ladi. Mabodo oziq oftob chiqadigan tarafning o'ng tomonida bo'lsa, u holda to'g'ri chiziq bo'ylab (harakatlanish) o'ng tarafga egilgan bo'ladi. Agarda to'g'ri chiziq bo'ylab o'yinga tushishda arining harakati bir oz teskariroqqa egilsa, unda oziq oftob chiqadigan tarafning chap tomonida bo'ladi. Shunday qilib, arilarning oziq bor joyga uchishi uyadan quyosh chiqqan tarafga uchishdagi to'g'ri chiziqning qayrilish burchagi orqali aniqlanadi.

Asosiy sharbat ajratuvchi o'simliklar gullash davriga qadar asalarichi kerakli asbob-uskunalar hamda mumkatak romlarni jamg'arab qo'yadi. O'simliklarning sharbat ajrata boshlaganini uya ichidagi mumkatak romlarning oqara boshlaganidan, arilarning jadal uchishidan yoki nazorat tarozisida tekshirib bilish mumkin. Tarozining ko'rsatkichi kuniga 0,5-1 kgni ko'rsatsa, bu asosiy sharbat ajratuvchi o'simliklarning gullay boshlaganidan dalolat beradi.

Asosiy sharbat ajratuvchi o'simliklar gullaganda hamma ari oilalari o'sha o'simlik guliga birdaniga bormay, balki ayrim oila arilari 2-3 kun oldinroq sharbat tashishga kirishadi. Shuning uchun hamma oila arilari birdaniga sharbat tashishga kirishishi uchun birinchi gul g'unchalari ochila boshlashi bilan o'sha o'simlik gulidan iloji boricha shakar sharbatiga ko'proq qo'shib ari oilalariga har uyaga 0,25-0,5 l dan yoki tashqariga umumiy idishda quyib qo'yiladi. Shuni esda tutish kerakki, agar sharbat beradigan o'simliklarning sharbat ajratishi kuchli bo'lsa, u holda

ko'chada beriladigan umumiy idishdagi shakar sharbatiga arilar kelmay qo'yadi. Sharbat tashishga jalb etish uchun shakar sharbati bilan boqilgandan keyin arilar dalaga jadal uchadilar.

Ari oilasi har kuni uyasiga olib kelgan bir necha kilogramm o'simlik sharbati asalga aylantirilganda, 2-3 marotaba kam joy egallaydi, chunki sharbatning tarkibidagi suvni bug'lantirib chiqarib yuborish uchun arilar daladan keltirilgan sharbatni inchalarning uchdan bir qismiga joylashtiradilar. Shunday qilib, sharbatni joylashtirish uchun yetilgan asalni joylashtirishga nisbatan olti marotaba ko'p incha (joy) kerak bo'ladi. O'simlik sharbati 5-6 kun o'tgach yetilgan asalga aylanadi. Arilar har kuni olib kelayotgan sharbatni inchalarga joylashtirish uchun juda ko'p mumkatak romlar kerak bo'ladi. Agarda daladan sharbat kelayotgan paytda mumkatak inchalar etishmasa, u holda arilar ishsiz qolishib, arixonaning daromadi pasayib ketadi. Asalarichi shoshilib, yetilmagan asalni olsa, u holda asalni saqlashning iloji bo'lmaydi.

Daladan qancha kuchli (ko'p) sharbat kelsa, shuncha ko'p mumkatak rom bo'lishi kerak. Kuniga arilar uyasiga 2 kg sharbat olib kelsalar, sharbatni joylashtirish hamda asalga aylantirib uni saqlash uchun 435 x 300 mm o'lchamli mumkatak romdan beshta yoki kuniga 4 kg sharbat keltirishganda esa o'shanday mumkatak romdan 10 ta kerak bo'ladi. Ko'p qavatli uyalarda ari oilasi boqilganda kuniga 2 kg sharbat kelganda 7-8 ta, 4 kg sharbat kelganda esa 14-15 ta (435 x 230 mm li) mumkatak rom kerak bo'ladi. O'n olti va o'n sakkiz mumkatak romli uyalarda esa kuchli sharbat kelish davrida uyaning asosiy qismida joy yetishmay qolsa, ularning ustiga (435 x 145 mm li) mumkatak romli uya qavatlaridan qo'yib foydalaniladi. Bunday paytlari ona arini tepaga o'tkazmaydigan qilib to'sib qo'yish kerak.

### **Asosiy sharbat tashish davrida ona arining tuxum qo'yishini, lichinkalar yetishtirishini cheklab qo'yish**

Asalarichi mahsuldorligi yuqori oilalarni tayyorlab, ularning kuchi sharbat ajratish davrida bir tekisda bo'lishi uchun sharoit yaratib berishi kerak.

Bizga ma'lumki, asosiy sharbat tashish vaqtida asalarilar tez ishdan chiqib, kundan-kunga kamayib boradi. Agarda ularning o'rnini yosh arilar to'lg'azib turmasa, u ari oilasi juda kuchsizlanib qoladi. Shuning uchun asosiy sharbat tashish davri boshlangunga qadar ko'p sonli ishchi arilar bilan bir qatorda, iloji boricha lichinkalarning soni ham ko'p bo'lishi kerak. Lekin asosiy sharbat tashish davrida ona arining ko'p tuxum qo'yishi oilaning ko'p sharbat tashishiga ta'sir ko'rsatadi, chunki arilarning bir qismi lichinkalarni boqish bilan band bo'ladi, kam sonli ari dalaga uchadi va uyada qolganlari ko'p oziq iste'mol qiladi. Natijada arixonaning daromadi kamayadi. Sharbat ko'p kelayotgan paytda arilar hamma bo'sh inchalarga sharbat qo'yib, ona arining tuxum qo'yishini tabiiy ravishda cheklab qo'yadilar. Tabiatdan sharbat kam kelsa, bu hol lichinkalarni yetishtirishga salbiy ta'sir ko'rsatadi. Tabiatdan bir oz sharbat kelib tursa, oilaning tez rivojlanishi uchun yaxshi sharoit yaratiladi: ona ari ko'p tuxum qo'yadi. Arilar sharbat tashishga ko'proq uchib chiqishi uchun sharbat kelish davrida ona arining tuxum qo'yishi cheklab qo'yiladi. Bunday yo'llarni qo'llashda asosiy sharbat beruvchi o'simliklarning xususiyatigina emas, uning necha kun sharbat berish qobiliyatini ham hisobga olish kerak, aks holda, ari oilasining kuchi kamayib, asal to'plashi kamayib ketishi mumkin.

Arilarning lichinkalari 21 kundan keyin inchadan chiqadi va oradan 3-4 kun o'tgach, ya'ni 25-kundan boshlab uya ichida ish bajarishga kirishadi.

Agar yaxshi qaralgan oilada asosiy sharbat ajratuvchi o'simlik gullaguncha ona ari to'xtovsiz tuxum qo'ygan bo'lsa, u holda asosiy sharbat tashish vaqtida oilada 25 kun ichida yosh arilar yetishib o'layotgan qari arilarning o'rnini to'ldirib turadi.

Mabodo arixonada arilar soni yetarli bo'lsa, u holda arilarning hamma kuchini ko'p asal yig'ishga qaratiladi. Ari oilasida arilarning soni ko'payishi bilan ularni asal yig'ish, mumkatak incha torttirish yoki bo'lmasa asosiy asal ajratuvchi o'simliklar gullagunga qadar ko'p sonli yosh ari lichinkalarini boqish bilan band qilish zarur.

Sharbat ajratuvchi o'simliklar erta gullaydigan joylarda va arilarning rivojlanish vaqti qisqa bo'lgan yerlarda (beda va

malina yoki bo'lmasa malina kiprey turidagi asal ajratuvchi o'simliklari bor yerlarda) arilarning bor kuchidan asal yig'ishda foydalanish lozim.

Bunday yerlarda arilar oilasi kuchli bo'lib yetilgunga qadar asosiy asal ajratuvchi o'simliklar ham gullay boshlaydi va arilar kuniga 2-3 kg asal keltiradi.

Arilarning rivojlanishi uchun juda ko'p vaqt yetarli bo'lgan joylarda esa asosiy asal ajratuvchi o'simliklar gullagunga qadar arilar ishsiz qolib, ko'ch chiqish holati yuzaga keladi. Bunday paytda rivojlanib yetilgan arilar kuchidan yangi yosh yordamchi ona ari oilalari ajratib, asal ajratuvchi asosiy o'simliklar gullagunga qadar yosh ishchi arilar soni ko'paytiriladi va ko'p asal yig'ish maqsadida foydalaniladi. Agarda rivojlangan va ishsiz o'tirgan ari oilasidan 1 kg ari ajratib olinsa, shu yosh oila asosiy asal ajratuvchi o'simliklar gullagunga qadar 2-2,5 kg ga yetadi va ko'p asal yig'iladi, shu bilan birga, ko'ch chiqishining oldi olinadi.

### **Arilar qishlashi uchun oziqa zaxirasini jamg'arish**

Ari oilasining mahsuldor bo'lishi o'tgan (oldingi) yili arilarning qishlashi uchun jamg'arilgan oziqqa kelasi yili ari oilasining asal to'plashi esa shu yili asosiy sharbat to'plash mavsumida qancha ko'p va sifatli oziq jamg'arilganligiga bog'liq bo'ladi.

Yetarli va sifatli oziq jamg'arilganda ari oilalari muvaffaqiyatli qishlab chiqib, bahorda yaxshi rivojlanadi. Qishlashi uchun har bitta ari oilasiga O'rta Osiyoda 16-18 kg oziq qoldiriladi. Kuzda asal ozig'ining bir qismi shakar sharbati bilan almashtiriladi. Bunda shakar sharbatini arilar qayta ishlab shakar asaliga aylantirib, inchalarga qo'yib ustini berkitishga ulgurishlari lozim.

Oziq sifatida shakar sharbatidan foydalanilganda, birinchidan, shakar asalga nisbatan bir necha marotaba arzon turadi, ikkinchidan, shakar asali bilan oziqlangan arilar qishloq xo'jaligi zararkunandasi bo'lgan shira hashoratlarining axlat tariqasida ajratgan shirinsimon suyuqliklaridan tashkil topgan qora asalni

iste'mol qilishdan xoli bo'ladi. Qishlash davomida qora asal iste'mol qilgan arilar ichketar kasaliga uchrab, qishdan kuchsizlanib chiqadi, ayrim hollarda juda ko'p qora asal iste'mol qilgan ari oilasi butunlay qirilib ketadi. Shuning uchun tabiiy asal ozig'ini shakar sharbati asaliga aylantirish ishlarini arilar hali harakatchan paytlarida bajarsalar, qishlash vaqtida kam harakatchan bo'lganlarida murakkab holatdagi shakarni parchalab, tanaga yengil so'riladigan oddiy shakarga aylantiradilar. Bu oddiy shakar asalini ular uyaning ari kiradigan teshiklari qarshisidagi mumkatak romlardan ona arining kech kuzda qo'ygan oxirgi tuxumidan chiqqan lichinkalarning o'rniga qo'yadilar.

Kuzda tashqi harorat pasayganda arilar ona ari tuxum qo'yayotgan uya teshikchasi qarshisidagi mumkatak romlarga, ya'ni issiqlik markaziga to'da ko'rinishida to'planib oladilar va qishning birinchi yarmida o'sha uya teshigi qarshisidagi mumkatak romlardagi shakar asalini iste'mol qilish evaziga muvaffaqiyatli qishlab chiqadi va bahorda jadal rivojlanadi.

O'zbekiston sharoitida asosan ari oilalari yotoq uyalarda boqilgani uchun, asosiy sharbat to'plash davrida yaxshi qishlash uchun yaroqli bo'lgan sifatli asal beruvchi o'simliklar gullashi davrida mumkatak romlarning yarmida yoki yarmidan ko'proq qismida asali bor romlar ajratib olinib, alohida zich yopiladigan uyalarga solinadi. Arixona atrofida joylashgan uyalarda, vagonlarda, yerto'lalarda arilar kech kuzgacha saqlanadi, kuzda ari oilasining ichki hajmini qishlashga to'plash davrida oila ichidagi taxta yoki qishlashga yaroqsiz deb hisoblangan asalli romlar ajratib olinib, ularning o'rniga maxsus yopiq uyalarda saqlanayotgan sifatli gullarning asali bor romlar qo'yiladi. Alohida ajratib qo'yilgan asalli romlarda gulchaglarning borligiga e'tibor berish kerak.

### **Asal olish uchun asalli mumkatak romlarni ajratish**

Rivojlangan asalarichilik xo'jaliklarida asalarichi ko'p sonli ari oilalarini boqishini hisobga olgan holda, mumkatak romlarga to'plangan asalni tez-tez olish yo'llarini qo'llash tavsiya etilmaydi. O'zi yashaydigan iqlim sharoitida sharbat ajratuvchi

o'simliklarning sharbat ajratish qobiliyatini nazorat tarozisining kundalik ko'rsatkichiga suyanib, ari uyasiga oldindan kerakli sonda mumkatak romlar butun sharbat kelish davriga mo'ljallab qo'yiladi va to'plangan asalni sharbat kelish mavsumining oxirida bir marotaba olinadi. Ish bunday tashkil etilganda, ortiqcha ishdan xoli bo'lib, yetilgan sifatli asal olish mumkin bo'ladi. Ammo har doim ham asal olishni mavsum oxiriga qoldirib bo'lmaydi. Ayrim ko'p sharbat beradigan o'simliklar bor joylarda mumkatak romlar yetarli bo'lgan taqdirda ham inchalar yetishmay qolishi mumkin, bunda o'simlik gullari ajratayotgan sharbatini yo'qotish mumkin. Bunday paytda asalarichi vaqti-vaqti bilan mumkatak romlarning asalgacha to'lishini tekshirib turishi va sharbatga to'lgan mumkatak romlar o'rning uya qavatlari yoki magazin qavatlari almashtirib turishi kerak. Asalarilar har doim yetilgan asalni uyaning yuqori qismidagi inchalarga joylashtiradi, shuning uchun asal quyilgan inchalarning ustini mumparda bilan yopishni yuqori qismlardan boshlaydilar. Mumkatak romlardagi inchalarda asal to'lib, ularning usti berkitilgach, asalini olish uchun olinadi. Ajratib olingan asalli romlar o'rninga bo'sh mumkatak romlar qo'yiladi. Ko'p qavatli uyalarda yoki asosiy oila ustiga 435 x 145 mm li kichik hajmdagi asal to'plashga mo'ljallangan (magazin) qavatda ari boqilganda har doim yangi qavatlar asosiy oila yoki ona ari tuxum qo'yishi uchun cheklab qo'yilgan qavatlar ustiga qo'yiladi. Shunday qilib, asal qo'yilgan mumkatak romli qavatlar asalning yetilishiga qarab, o'rni almashtirilib turiladi. Pastki qavatda doim yetilmagan asal, eng pastki qavatda esa daladan keltirilgan sharbat bo'ladi.

Asal to'plangan mumkatak romli qavatlarni asal olishga ajratib olish uchun ularning ichidagi arilarni tutun yordamida haydash ancha vaqtni oladi. Arilarni – pastki, ona ari va lichinkalari bor qavatlarga haydash maqsadida karbol kislotasi bug'idan foydalaniladi. Buning uchun ikki xil 50% va 70 %li karbol kislotasi tayyorlanadi. Issiq iqlim sharoitida 50% li karbol kislotasidan foydalaniladi. 5 qism karbol kislotasi qoramtir shisha idishga solinadi, ustiga 5 qism suv quyiladi, shisha idishni qaynoq suv ichiga tushirib, karbol kislotasining zarrachalari to'liq eriguncha ushlab turiladi. Salqin iqlim sharoitida qoramtir shisha

idishda 7 qism karbol kislotasi zarrachalariga 3 qism suv qo'shilib, xuddi yuqoridagidek tayyorlanadi. Ari uyasining qopqoq ostidagi qismiga kanop qop matosidan tarang qilib tortiladi va uning ustiga dokani tayyorlangan suyuqlikka botirib siqib tashlangach, qop ustiga yoyiladi so'ngra uyaning qopqog'i yopib qo'yiladi. Oradan 3-5 minut o'tgach, asalli romlardagi arilar pastki asosiy qismga tushib ketadi. Aytilgan vaqtdan ortiqcha ushlab turish tavsiya etilmaydi, chunki arilar uyalaridan tashqariga chiqib ketishi mumkin. Agar qopqoq ostidagi qism bo'lmasa, u holda taxtadan uyaga to'g'ri tushadigan qilib qopqoq ostidagi qismga o'xshatib qoqiladi. Tutatkich yordamida ham haydaladi yoki uyadan asalli mumkatak romlar sug'urib olinib, arilar uyasiga qoqib tushiriladi, asalli romlarni rom tashiladigan maxsus sandiqqa solinadi va ularning o'rniga asali olingan bo'sh mumkatak romlar qo'yiladi.

Yotoq uyalardan yetilgan asalli romlar ajratib olingandan so'ng ularning o'rniga bo'sh mumkatak romlar lichinkasi bor romlar bilan chetga surilgan yetilmagan asalli romlar o'rtasiga qo'yiladi. Bundan tashqari, yotoq uyalardan asal olishdan oldin yengil bo'sh quti yoki ari uyasini asali olinayotgan ari oilasining orqasiga qo'yiladi. Asali bor hamma mumkatak romlar ajratib olinadi. Qidirib topilgan ona arining qanotidan avaylab ushlanadi, ochiq tuxumi va lichinkalari bor romlardan biriga o'tkazilib oilada qoldiriladi. Ajratilgan asalli romlardagi arilar birin-ketin oiladagi bo'sh joyga qoqiladi.

Asal to'plash uchun berilgan romlarga ona ari tuxum qo'y-masligi hamda oxirgi lichinkasi bor romlarning yoniga o'tmasligi uchun to'r yoki zich tortilgan mumkatak rom qo'yiladi.

Arilarning ishlashiga xalaqit bermaslik uchun asal kunning ikkinchi yarmida olinsa maqsadga muvofiq bo'ladi.

## **Asal olish**

Uyadan ajratib olingan asalli romlar arixonadagi uyaga yoki fanerdan yasalgan uychaga keltiriladi. Uychaga arilar kirmasligi uchun ortiqcha teshiklar va eshik-oynalar zich qilib yopiladi. Xona harorati ko'tarilishi bilan mumkatak romlardan asal tez



sizib chiqadi. Asalli romlar uyadan asal olishdan bir necha kun ilgari ajratib olingan bo'lsa yoki 20-25°C temperaturali xonada 7-8 soat ushlab turilsa, asal tez sizib chiqadi. Asal olish uchun asal olinadigan qurilma (medogonka), asalli romlarning inchalari ustini qirqish uchun stol, 4-5 ta yaxshilab charxlangan pichoq, pichoqni suvda qizdirish uchun idish, yuvinish uchun suvli idish, sovun va sochiq, asal qo'yiladigan idishlar bo'lishi kerak. Asal olinadigan qurilma (medogonka) yaxshilab yuviladi, quyosh nurida quritiladi. Asal olinadigan qurilmani shunday o'rnatish kerakki, uning jo'mragi ostiga asal oqadigan chelak yoki biror boshqa idish bemalol sig'sin. Jo'mrakning balandligi ishlayotgan odamning qo'l tirsagi balandligida bo'lishi lozim. Qurilmaning asal oqadigan jo'mragiga to'r simli suzgich osib, qo'yilsa, idishga tozalangan asal tushadi. Asalli mumkatak inchalarning usti qaynoq suvga solib qizdirilgan va suvi silkitib tashlangan pichoq yordamida ehtiyotkorlik bilan qirqiladi.

Romlardagi asalli inchalarning usti qirqilgach, mumkatak romning pastki qismi rom solinadigan kassetaning aylanadigan tarafiga tushiriladi.

Asalli rom solingan qurilma aylantiradigan o'qidan ushlab avvaliga sekin aylantiriladi, so'ngra tezlashtirib boriladi. Inchalardan asal chiqishi tugagach, romning ikkinchi tarafi asal olinadigan qurilmaning devori tarafiga aylantirib qo'yiladi va qurilma (myodogonkani) inchalardagi asal to'liq sizib chiqquncha aylantiriladi. Yangi tortilgan mumkatak inchalardagi asal olinmoqchi bo'lsa, mumkatak inchalarning mum zarrachalari yulib olinadi, asal sachrab chiqmasligi uchun asalli romlar kassetaga solingach, sekin aylantiriladi, ikkinchi tarafi o'chirib qo'yiladi. Asal olishda ish unumli va to'xtovsiz bo'lishi uchun to'rt kishi kerak bo'ladi: ikki kishi uyadan asalli romlarni ajratib olib, uychaga keltiradi va bo'sh romlarni uyalarga eltib qo'yadi; bir kishi mumkatak romlardagi asalli inchalarning ustini pichoq bilan qiradi; to'rtinchi kishi esa asal olinadigan qurilmaning (myodogonkaning) o'qini aylantirib turadi.

Romlardan asal olingach, ularni joylariga olib borib qo'yishdan oldin inchalarga bir oz suv sachratib sepiladi, shunday qilinganda inchalarni arilar tozalab quritishi oson bo'ladi.

Mumkatak asalli romlarni uyadan ajratib olishda adashib ketmaslik uchun har bitta romning tepa qismini iskana bilan tilib, qora qalam yoki bo'r bilan oilaning raqami yozib qo'yiladi.

Asalli romlardan asal ajratib olingach, biror katta hajmdagi idishda bir necha kun ushlab turilsa, asal ichidagi mum zarrachalari, mumkatak romlardan tushgan chiqindilar va asal pufakchalari asalning yuziga suzib chiqadi, iflosliklar ajratib olingandan keyin asal maxsus qopqoqli idish (flyaga)larga quyilib omborxonalariga jo'natiladi.

### **Markazlashtirilgan usulda asal olish**

Yirik asalari xo'jaliklarida asal markazlashtirilgan usulda olinadi.

Asalarichilik xo'jaliklari maxsus asal olish elektr moslamasi (elektromyodogonka), asalli inchalarning ustini qiradigan elektr pichoq va asal to'planadigan katta hajmdagi idishlar o'rnatiladi. Asal olishga jo'natilayotgan asalli romlarning tepa qismiga qalam yordamida arixonaning va ari oilasining raqami yozib qo'yiladi. Agarda xo'jalikda asalni idishlarga quyuvchi moslama qo'yilgan bo'lsa, u holda asalni bir yo'la mayda idishlarga quyib, qopqoq bilan berkitib ketiladi. Asalli romlar uya qavatlari va yotoq uyalarda avtomashinalarga ortib xo'jalik markaziga asalni olish uchun jo'natiladi. Har ikkala holda ham lichinkali romlardan asal olish tavsiya etilmaydi. Markazlashtirilgan usulda asal olinganda mehnat unumdorligi yuqori bo'ladi.

Asosiy asal to'plash davri tugagandan keyin uya ustki qavatlari va yotoq uyadagi ortiqcha mumkatak romlar olinib, oxirgi marotaba asali olinadi. Asali olingan romlar ari oilalariga tozalash; quritish uchun beriladi va ertasi kuni mumkatak romlar saqlanadigan bo'sh uyalar yoki xonalarga joylashtiriladi:

Arilarni ko'chga chiqishining oldini olish

Arilarning oilada rivojlanishi, o'sishi, ko'payishi ularning kuchini oshiradi. Kuchli ari oilalaridan tabiiy yo'l bilan ko'chga chiqish orqali yangi oilalar tashkil bo'ladi.

Asosan yaxshi rivojlanayotgan ari oilalari bahorning ikkinchi yarmida kun issiq va ob-havo yaxshi bo'lgan kunlarida ko'proq

ko'chga chiqadi. Ko'ch chiqargan asosiy ari oilalarining shu yili mahsuldorligi past bo'lib, asal to'planishiga salbiy ta'sir ko'rsatadi. Shuning uchun mutaxassislar azaldan ari oilasining ko'chga chiqish sabablari bilan qiziqqanlar.

Arixonada jadal ko'ch chiqmasligi uchun quyidagi qoidalarga rioya qilish kerak:

1. Ari oilalarida kam tuxum qo'yadigan qari ona arilarni (ikki yoshdan oshgan) almashtirish.

2. Ko'chga chiqish mavsumida arilar ko'p asal tashishi uchun ularni sharbat ajratuvchi o'simliklar ko'p joylarga ko'chirish yoki bo'lmasa maxsus asal ajratuvchi o'simliklar ekib arilarni shunday oziq bilan ta'minlash.

3. Arilarning ko'chini sharbat tashish va katak mumlarini tortishga yo'naltirish.

4. Oilaning ichki hajmini o'z vaqtida sifatli mumkatak romlar bilan kengaytirib turish.

5. Ari oilalarining uyasini quyosh tushadigan joyda qoldirmaslik.

6. Jazirama issiq kunlari arilarning uya teshiklarini kengaytirib, havo almashib turishiga sharoit yaratish.

Bundan tashqari, arilar hajmi keng uyalarda boqilsa, ularning kuchidan mukammal foydalaniladi va arilar ko'chga chiqishga kam intiladi.

Yuqorida aytilganlarga amal qilinganda ham arixonada ko'ch chiqishini butunlay bartaraf etib bo'lmaydi. Shuning uchun ko'ch chiqmasligini oldini olishning eng qulay yo'li, o'z vaqtida, yangi yosh oila ajratish hisoblanadi.

Asalarichilik yaxshi yo'lga qo'yilgan arixonalarda hali ham ko'chga chiqish holatlari uchrab turadi. Bunday paytlarda asalarichi nima ish qilishni yaxshi bilishi kerak.

Ko'chga chiqqan arilarni ushlab turishni yengillashtirish maqsadida arixona atrofiga ko'ch qo'nishi uchun maxsus odam bo'yi balandligida yog'och qoqiladi va uning uchiga daraxtning shoxlaridan supurgiga o'xshatib boylanadi yoki 40x60 sm li qoramtir g'adir-budur taxtacha qoqib qo'yiladi. Buning uchun o'sha taxtacha kuydiriladi. Yaxshisi biror daraxtning yaxlit po'stlog'ini mahkamlab qo'ygan ma'qul.

Ko'ch kelib qo'ngandan keyin taxtacha asta olinadi, ko'ch solinadigan yashikning og'zi ochilib unga ko'ch arilari silkitib tushiriladi va qolgan arilari shu idishga kirishi uchun pastroqqa osib qo'yiladi.

Daraxtning yo'g'onroq tanasiga qo'ngan ko'chni olish qiyinroq bo'lib, bunday paytda arilarni yashikchaga silkitishning iloji bo'lmaydi, shuning uchun arilarni cho'michga o'xshash idish bilan sidirib olib yashikchaga solinadi, qolganlari yashikchaga tutun bilan haydab kiritiladi.

Hamma arilar kiritilgandan so'ng yashikchaning usti berkitilib, qorong'i yerto'la yoki salqin joyga qo'yiladi va kuch uyaga joylashguncha saqlanadi.

Ushlangan ko'chni uyaga kunduzi ham o'tkazish mumkin, ammo kechgacha yerto'la yoki salqin joyda saqlansa, ular ancha tinchlanib, o'zini yaxshi tutadi. Ko'chni uyaga o'tkazishdan oldin uya qoziq ustiga joylashtiriladi, uyaning ichki hajmini to'plab, so'ngra ko'ch o'tkaziladi. Buning uchun uyaga oldindan tortilgan mumkatak romlar oralatib ko'yiladi. Oila ichki hajmining bir chetiga asalli va gulchangli mumkatak rom va uyaning o'rtasiga 1-2 ta ochiq lichinkasi bor mumkatak rom qo'yiladi (shunday qilinmasa, ko'pincha, o'tkazilgan ko'ch arilari uchib ketadi).

Ushlangan 1 kg ko'ch arilariga oila ichiga hammasi bo'lib 4 ta mumkatak rom qo'yiladi. Ko'chni o'tkazish uchun mo'ljallangan uya salqin joyga qo'yiladi, chunki quyoshda turgan uyalardan ko'ch arilari uchib ketishi mumkin. Uyaga o'tkazilayotgan ushlangan ko'ch arilarining ko'chini bilish uchun ular tarozida tortiladi. Ko'chga chiqqan arilarning ko'chi qaysi vaqtda ko'ch chiqishiga bog'liq bo'lib, may oyining uchinchi o'n kunligida 1,5-2 kg gacha ko'ch chiqishi mumkin. Ular qisqa vaqt ichida tez rivojlanib katta ko'chga erishadi va o'zlariga oziq to'plab yana xo'jalikka asal mahsuloti beradi. Iyun oylarida chiqadigan ko'ch kuchli bo'lib, 3-4 kg gacha bo'lishi mumkin. Agarda ko'ch kuchli bo'lmasa, mahsuldor bo'lmaydi.

Ko'ch arilari uyadagi mumkatak romlarga qoqib tushirilgandan keyin qolgani tutatgich yordamida tutun bilan uyaga xaydaladi va uning usti dasturxonga o'xshash mato bilan berkitiladi.

Oradan 1 sutka o'tgach, uya ochilib mumpardalar uzilib ketmaganligi tekshiriladi, qolgan ishlar asosiy oila bilan ishlaganda bajariladigan ishlarga o'xshash.

### **Ko'ch chiqargan ari oilasi bilan ishlash**

Ko'ch chiqargan asosiy oilada bir nechta usti berkitilgan ona ari g'umbagi (matochnik) bo'ladi. Agarda shu oilani o'z holiga qoldirilsa, u holda ona ari g'umbagidan ona ari chiqishi bilan birin-ketin urchimagan ona arisi bilan birga yana ko'ch chiqadi, bu hol oilada ari qolmaguncha davom etaveradi. Bunday ko'chlar kuchsiz, arilari kam bo'lib, kelajakda yaxshi rivojlana olmaydi.

Shunday bo'lmasligi uchun ko'ch chiqqan kuni ko'ch chiqargan oila tekshiriladi, usti berkitilgan ona ari g'umbagining 1 ta eng yirik turi tortilgani qoldirilib, qolganlari sindirib tashlanadi. G'umbakdan ona ari chiqadigan kuni yana bir bor oila tekshirilib ko'zdan kechirilishi kerak, yana o'zi tortgan ona ari g'umbaklari bo'lsa, ular sindirib tashlanadi. Mabodo ko'ch chiqargan oilaning mahsuldorligi yuqori bo'lsa, u holda ona ari g'umbaklari buzib tashlanmay, sekin-asta qirqib olinadi va ona arisi yo'q nukleus yoki ona arisi almashtirilmogchi bo'lingan oilalarga qo'yiladi.

**Asalari oilasida ko'ch chiqish sabablari.** Ko'ch chiqish arilarda juda murakkab instinkt tufayli yuzaga kelib, tashqi muhitga moslashish kabi qiyinchiliklarni keltirib chiqaradi.

Yangi ko'chib bazi joyda yaxshi moslashib yashab ketish uchun kochga chiquvchi arilar ona ari bilan birgalikda oldindan tayyorgarlik ko'radi. Arilar acocan ob-havo sharoiti yaxshi va tabiatda sharbat ko'p bo'lgan paytda ko'chga chiqadi. Buning qator sabablari bor.

Ari oilalari hozirgi zamonaviy katta hajmli uyalarga qaraganda kichik hajmli uyalarda yashayotganda ko'proq ko'chga chiqadi. Aniqlanishicha, yuqorida aytganimizdek, lichinkalarni boquvchi arilar keragidan ortiqcha to'planib qolsa, ko'chga chiqish yuzaga kelishi mumkin. Kuchli katta oilalarda rivojlantirishning uchinchi davrida ona ari har bir kg ari hisobiga nisbatan kam tuxum qo'yadi va oilada lichinkalar kam bo'ladi. Bunda

arilar ish bilan to'liq ta'minlanmay qoladi, natijada boquvchi arilar tanasida ortiqcha oziq modda to'planishi evaziga ularning tanasida fiziologik o'zgarishlar yuzaga keladi. Ular ona arini ko'ch chiqish ona arisini yetishtirish kosachasiga tuxum qo'yishiga majbur etadilar. Agar qandaydir yo'l bilan arilar tanasida ortiqcha oziq moddalar to'planishi bartaraf etilsa, ko'ch chiqmaydi. Masalan, agar ari oilasi sovuq kameraga joylashtirilsa, unda arilar o'zlarini isitish uchun ko'p harakat qiladi yoki to'plangan yosh arilarni qo'shimcha lichinkalarni boqish, sharbatni qayta ishlash kabi ishlar bilan band qilinsa, u holda ularning tanasida ortiqcha oziq modda to'planmaydi.

Arilar fiziologik holatining o'zgarishi bilan xulq-atvorlari ona ari bilan uchrashganda o'zgarib turadi. Ayrim ona ari yonidagi arilar ona arining ustiga chiqib titrash harakatlarini o'tkazib, ona arini kuzatib boradilar. Bunday holatga tushgan ona ari yo'lida uchraydigan har qanday ona ari yetishtirish kosachasini o'ziga jalb etadi va unga tuxum qo'yadi.

Asalarilar ko'ch chiqishdan ancha avvalroq mumkatak inchali romlarning ko'zga tashlanmaydigan chetroq joylariga 20-40 tagacha ko'ch chiqish kosachasi quradi. Ammo kosacha qurilgan bilan ko'ch chiqadi deyishga erta.

Chunki bu qurilgan kosachalar agarda tabiatdan ko'p sharbat kelsa yoki arilarning hammasi ish bilan band bo'lsalar, u holda foydalanilmay qoladi. Ko'ch chiqish kosachasiga ona ari tuxum qo'ysa, shundagina ari oilasi ko'chga chiqishga tayyorgarlik ko'rayotgani ma'lum bo'ladi.

**Arilarning ko'chga chiqishga tayyorlanishi.** Ko'ch chiqish kosachasiga ona ari tuxum qo'yish arafasida tuxum qo'yishi jadallashib ketadi. Kosachaga tuxum qo'yilgandan keyin ona arining tuxum qo'yish qobiliyati susayadi. Ko'chga chiqishdan oldin ona ari tuxum qo'yishining kamayishi quyidagi oqibatlarga olib keladi:

1. Ona arining tuxumdoni qisqarib, qorin qismidagi havo qopchalari kengayadi, vazni kamayishi natijasida ona ari uchish qobiliyatiga ega bo'ladi.

2. Oila ichida lichinkalarni boqish ishi bir qancha kamayishi natijasida ko'ch chiqqandan keyin o'sha ko'p sonli usti berkitil-

gan lichinkalar qoladi, mana shu lichinkalar hisobiga ko'chga chiqqan oila arilarining o'rni to'ladi.

3. Oilada lichinkalar yetilgandan so'ng boquvchi arilarga ish qolmaydi va natijada uya ichida to'planib turgan arilarni ko'rish mumkin bo'ladi, oilada jamiki ishlarni bajarish kamayadi.

Ari oilasida ko'ch chiqish ona arisining g'umbagi tortilishi bilan lichinkalarni boqish kamayadi va asta-sekin butunlay to'xtaydi, mum ajratish hamda mumkatakchalar qurish ham to'xtaydi. Bu arilarning ko'chga chiqishidan darak beradi. Oilada arilarning mum ajratmasligi, yangi mumkatak inchalar qurmasligi, arilarning ishsiz o'tirishi oqibatida ko'ch yangi joyga uchib boradi. Ular uchib bazi joylarda o'zlariga tez mumkatak inchalar qurish va tez rivojlanish xususiyatiga ega bo'ladi. Ko'chga chiqqan arilar qishdan omon-eson chiqish uchun yetarli oziq jamg'arishlari va ko'p yosh ishchi arilarni yetishtirishlari kerak.

**Asalarilarning ko'ch ajratishi.** Asosiy oiladan birinchi ko'ch o'zining eski ona arisi bilan ko'ch chiqish g'umbagining ustini berkitgandan keyin, ko'pchilik hollarda ko'ch chiqish kosachasiga tuxum qo'yganidan so'ng oradan 9 kun o'tgach chiqadi. Ob-havo o'zgarib (sovuq, yomg'ir, shamol) tursa, u holda ko'ch chiqish bir necha kunga cho'zilishi mumkin. Birinchi ko'ch arilari o'zlarining eski ona arisi bilan ob-havo haroratini juda sezuvchan bo'lib, ular asosan quyosh charaqlab turgan paytlarda soat 10-11 dan boshlab 13-14 largacha chiqadi (12-rasm).



**12-rasm.** Daraxt shoxlariga qo'ngan tabiiy ko'ch arilari.

Ko'ch chiqishdan oldinroq katta yoshdagi qidiruvchi (razvedkachi) arilar ko'chga chiqqan arilar ko'chib borishi uchun joy qidira boshlaydilar. Bunday qidiruvchi (razvedkachi) arilarni bo'sh qolgan uyalar, daraxt kovaklari, kichik ko'chni ushlab uchun osib qo'yilgan engil kichik quticha kabi joylarda uchratish mumkin bo'ladi. Ular o'sha topgan joylarni tozalab, qo'riqlab yuradi. Ko'ch chiqadigan kun yaqinlashgan sari joy qidiruvchi arilar soni topilgan joyda ko'payib boradi, boshqa arilarni haydab turadi. Ko'ch chiqadigan kuni uyaning teshikchasi oldida uchayotgan arilarni uchratmaymiz. Qidiruvchi arilar o'z oilasiga qaytib kelib, mumkatak inchali romlar ustida alohida ko'rinishda tez-tez harakat qilib, maxsus o'ziga xos tovushlar chiqarib, o'sha ko'chga chiqishga tayyorlangan, tanasida fiziologik o'zgarishlar yuzaga kelgan, ish bajarmay o'tirgan arilarni ko'chga chiqishga jalb etadi. Ko'chga chiquvchi arilar bezovtalanib, qator-qator bo'lishib, asal qopchalariga asal to'ldirib uya devorlarida yugurib uya teshikchasi tomon tez harakatlanib tashqariga chiqa boshlaydilar. Uyadan ko'chning chiqishi ari oilasining ko'chga bog'liq bo'lib, 3 minutdan to 10 minutgacha davom etadi. Ko'ch chiqib bo'lgach, bezovtalanishlar, tovush chiqarishlar to'xtab, asta-sekin ko'ch chiqargan asosiy oila arilari ucha boshlaydi. Ko'chga chiquvchi oilaning ona arisi oxirida, oxirgi to'da arilar bilan birga chiqadi. Ko'chga chiqqan arilar uya oldida havoda tovush chiqarishib uchayotganlari uchun ham qo'shni uyalarning daladan sharbat, oyoqlarida gulchang olib kelayotgan uchuvchi arilari ko'ch arilariga qo'shilib ketadi. Shuning uchun ham ko'chga chiqqan arilar orasida oyoqlarida gulchang to'plagan arilarni uchratish mumkin. Ko'chga chiqqan arilar arixona atrofida qancha uzoq to'plansalar, ularga qo'shni uya arilari shuncha ko'p kelib qo'shiladi. Agarda ko'chni ushlab uzoqroq joyga olib ketilsa, shunchalik ko'p ari ko'ch bilan birga qoladi. Mabodo ushlangan ko'chni shu arixonaning o'zida qoldirib boshqa uyaga o'tkazilsa, unda kelib qo'shilgan qo'shni uya arilari geraniola suyuqligining hidi yo'qolishi bilan o'z uyalarga uchib ketadilar va natijada ko'chning kuchi kamayadi.

Uyadan chiqqan arilar bir qancha vaqt uyasi ustida va arixona tepasida uchib aylanib yuradi. Undan keyin arixona yaqinidagi



daraxt shoxchalariga uncha katta bo'lmagan to'da ko'rinishida to'planadi. Uyadan oxirgi to'da bilan chiqqan ona ari birorta to'daning arilarini topib ularga qo'shiladi. Ona ari borib qo'shilgan to'da arilari kattalashib boradi. Bu to'da arilari qanotlari yordamida kuchli harakat qilib qorin qismini ko'tarib nasonova bezining yo'lini ochadi va bez ajratgan maxsus hidni tarqatadi, natijada shu hid ta'sirida boshqa uchib yuruvchi arilar kelib ona ari yoniga to'planadi. Arilarda o'ziga xos kam tuxum qo'yadigan qari ona aridan qutulish yo'llari ham mavjud bo'lib, ko'chga chiqishga tayyorlanayotgan paytda arilar o'sha sifatsiz ona arining qanotini kemirib, ucha olmaydigan qilib qo'yadi va natijada ko'ch chiqish paytida ona ari ucha olmay yerga yiqiladi, ona arisiz qolgan ko'ch arilari yana boshqatdan o'z uyalariga qaytadi va ikkinchi marta yosh urchimagan ona ari bilan ko'chga chiqadi.

Ko'ch arilari to'daga to'planib bo'lgandan keyin boshqa joyga uchib ketish oldidan ona ari bor-yo'qligiga ishonch hosil qilish maqsadida mo'ylovlarini ona ariga tekkizib ko'radilar, chunki ko'ch ko'chib ba'zi joyda hayotni davom ettirish, lichinkalarni yetishtirishda ona arining ahamiyati katta. Bundan tashqari yangi ko'chib boriladigan joyga baho beradilar.

Qidiruvchi arilar ko'ch arilari to'dasi ustida o'yinga tushib topilgan joyning qaysi tarafda va qancha uzoqlikda ekanligini ko'rsatadi. Topilgan joy qancha yaxshi bo'lsa, qidiruvchi arilar shunchalik jadal o'yin tushadilar. Bu o'yin tushish bir necha soatdan bir sutkagacha davom etishi mumkin. Mana shunday jadal o'yinga tushayotgan qidiruvchi arilar to'dasiga boshqa qidiruvchi arilar ham kelib qo'shilishib sekin-asta o'yin tushishlar tugab, hamma qidiruvchi arilar bir tarafga o'tib yo'nalishni ko'rsata boshlashsa, ko'chib boriladigan aniq bir joy tanlangan bo'ladi va nihoyat ko'ch arilari uchib yangi topilgan joy tarafga qarab uchib ketadi.

Ko'ch arilari daraxtlarda bir necha soatdan bir necha sutkagacha osilib, to'dalashib o'tirishi mumkin. Birinchi ko'ch arilari chiqib ketganidan keyin asosiy oilada (40-60%gacha) kam ari qoladi. Ammo usti berkitilgan lichinkalar va ona ari g'umbagi ko'p bo'ladi. Mana shu usti berkitilgan lichinkalar hisobiga tez kunda ari oilasida arilar soni ko'payadi va ikkinchi ko'chga

chiquvchi arilar sonini tashkil qiladi. Ikkinchi ko'ch chiqarish ona ari g'umbagidan ona ari chiqishi bilan (ya'ni o'sha ko'chga chiquvchi ona ari g'umbagining usti berkitilgandan keyin oradan sakkiz kun o'tgach) uchib chiqadi. Shunday qilib, agarda ob-havo salbiy ta'sir ko'rsatib birinchi ko'chga chiquvchi arilarni to'xtatib qolmasa, u holda birinchi ko'ch chiqqandan keyin to'qqizinchi kuni ikkinchi ko'ch arilari chiqadi. Ikkinchi ko'ch arilari chiqishidan bir kun ilgari uyada ona ari chiqarayotgan o'ziga xos tovushni eshitish mumkin. Bu tovushni asalarichilar ona ari ashulasi deb atashadi. Yetilgan birinchi ona ari g'umbakni qirqib chiqadi. Shu vaqtda g'umbaklari ichidagi ona arilar ham yetila boshlaydi, ammo ularni ishchi arilar g'umbakdan chiqarmaydilar. G'umbak ichidagi ona ari g'umbakning bir chetini teshib undan o'z xartumchasini chiqarib arilardan oziq olib turadi. Birinchi bo'lib, g'umbakdan chiqqan ona ari mumkatak inchalar ustida yurib vaqti-vaqti bilan uyadan 1-2 m nariroqdan bemalol eshitsu bo'ladigan ingichka tovush chiqaradi. Uni chiqargan tovushiga hali g'umbakdan chiqmagan ona arilar bo'g'iq tovushda javob qaytaradilar. Ona arilarning bunday ohangda tovush chiqarishlaridan ko'ch chiqarish payti yaqinlashayotganligini bilish mumkin (asosan ikkinchi ko'ch chiqqan kunning ertasiga uchinchi ko'ch chiqishi mumkin).

Ikkinchi ko'ch arilari birinchi ko'ch arilaridan farqli ravishda ob-havo harorati past bo'lib, shamol esayotgan paytlarida ham uchib chiqaveradilar. Ikkinchi ko'ch arilarining ona arisi urchimagan, vazni yengil bo'lganligi uchun ham unchalik tez bir joyga to'planmaydilar. Ikkinchi ko'ch arilarida bir nechta urchimagan ona ari bo'lishi mumkin. Bunday holatlarda to'plangan ko'ch arilari tinchlanmay, bezovtalanib o'ziga xos tovushlar chiqaradi. Asalarichilar mana shu xususiyatlariga qarab, ko'ch arilari to'dasida bir nechta ona ari borligini biladilar. Oradan ko'p o'tmay ko'ch arilari ortiqcha ona arilarni o'ldirib so'ngra tinchlanadi. Ikkinchi ko'ch chiqqan kunning ertasiga yoki uch kun o'tgach yana uchinchi ko'ch arilari bitta yoki bir nechta ona arisi bilan birga chiqishi mumkin. Ammo bunday ko'ch arilari arisi kam bo'lib kuchsiz bo'ladi. Bir nechta ko'ch chiqargandan keyin asosiy oila juda ham kuchsizlanib qoladi.

Ari oilasining holatiga qarab bitta, ikkita, ayrim hollarda uchta ko'ch chiqqandan keyin arilar ko'ch chiqaruvchi ona ari g'umbagining yon tarafini kemirib, keyingi ko'ch chiqishini taqiqlab qo'yadi. Ana shundan keyin ona arisi urchib tuxum qo'ya boshlashi bilan oila arilari jadal ucha boshlaydi va lichinkalarni boqib normal rivojlana boshlaydi.

**Ko'ch arilarining ishlashi.** Ko'ch arilari yangi joyga uchib borib joylashgandan keyin boshqa ari oilalariga qaraganda jadal ishlaydi. Buning sababini ko'ch arilari to' dasida har xil yoshdagi arilarning bo'lishi bilan bog'lash mumkin. Chunki asosiy oila yosh arilari qanchalik ko'p bo'lsa, shunchalik ko'p yosh arilar ko'ch bilan qo'shilib ketadi, shuning uchun ham ular ko'ch chiqishiga tayyorgarlik ko'rayotgan paytda kam yoki sira ham ish bajarmaganligi uchun ularning tanasi fiziologik jihatdan yosh va quvvati ko'p bo'ladi. Ular yangi joyga ko'chib borgach, ko'p sonli lichinkalarni boqish, sharbat to'plash, yangi mumkatak inchalar qurish bilan jadal shug'ullanadilar. Yangi joyga uchib bazi ko'ch arilari yangi joylashgan uyasini yaxshi eslab qolib, ko'ch ona arisi bilan qolib ketadi. Ko'chga chiquvchi arilarning yangi joyga uchib ba'zida havo harorati yomonligi tufayli bir necha kun davomida oziqlanishi o'z asal qopchalariga to'ldirib olishgan asal evaziga bo'ladi.

**Tabiiy ko'ch arilarining kuchidan asal to'plashda foydalanish.** Arixonalarda ko'ch chiqmaslikning oldini olish ishlari olib borilishiga qaramasdan, baribir ko'ch chiqish holatlari uchrab turadi. Arilar uzoq vaqt rivojlanadigan joylarda ona arini erta yetishtirishning iloji bo'lmaganligi uchun ham vaqtincha yordamchi ona arili oila ajratib bo'lmaydi. Bunday sharoitlarda ko'ch chiqish tabiiydir. Tajribali asalarichilar shunday ko'chlarining kuchidan yuqori asal mahsuloti olishda foydalanadilar.

Asosiy sharbat ajratuvchi o'simliklarning gullashidan 40-45 kun avval chiqqan ko'ch arilarining ham, asosiy sharbat ajratuvchi o'simliklar gullash arafasida chiqqan ko'ch arilarining ham mahsuldorligi yuqori bo'ladi. Erta chiqqan ko'ch arilarining afzalligi shundan iboratki, ular sharbat ajratuvchi o'simliklar gullaguncha yaxshi rivojlanib, to'liq kuchga erishadi va ularning kuchi ko'p yangi mumkatak inchalar tortishga qaratiladi. Ko'ch

chiqargan asosiy oila ham shu vaqt ichida ko'ch chiqishga tayyorgarlik davrida jadal yetishtirilgan usti berk lichinkalar hisobiga kuchayishi mumkin.

Sharbat ajratish arafasida chiqqan kuchli ko'ch arilari o'zlarining asosiy kuchini sharbat tashishga yo'naltiradi. Agarda mana shunday kuchli ko'ch arilari oilasiga mumparda va mumkatak inchali romlar qo'yilsa, ayni vaqtda, ko'p mumkatak tortishi va ko'p asal to'plashi mumkin. Asosiy ko'ch chiqargan oila ham 2-3 hafta ish bajarmay, lichinkalarni boqmay o'tirgani uchun asal to'plashda yaxshi ishlaydi. Arilar rivojlanish davrining o'rtalarida chiqqan ko'ch arilari (asosiy sharbat ajratuvchi o'simliklar gullaguncha 10-30 kun vaqt qolganda) sharbat tashish uchun kerakli yosh arilar yetishtira olmaydi va natijada ko'ch arilarining kuchi susayadi. Bunday ko'ch arilari sharbat tashishda sust qatnashadi, chunki bu davrda oilada juda ko'p lichinkalar bo'ladi. Asosiy ko'ch chiqargan oilada ham yangi yosh ona arisi qo'ygani tuxumlar lichinka ko'rinishida bo'lib, sharbat tashishda qatnashmaydi. Shuning uchun rivojlanish davrining o'rtalarida ko'ch chiqishga yo'l qo'ymaslik kerak. Mabodo ko'ch chiqib qolsa, u holda ularning kuchini yangi mumkatak inchalar tortishga yo'naltiriladi, sharbat kelishi oldidan ular asosiy oilaga qo'shib yuboriladi.

O'simliklarning sharbat ajratish qobiliyati va ko'chning chiqish vaqtiga qarab, ularning kuchidan foydalanishning quyidagi yo'llari bor:

1) tabiiy ko'ch arilariga asosiy ko'ch chiqargan oila arilarini qo'shish orqali asal to'plovchi oilani tashkil qilish;

2) mayda ko'chlarni ushlab, ularni bir-biriga qo'shib, yirik kuchli oila tashkil qilish;

3) ko'ch arilarining kuchini yangi mumkatak inchalar tortishga yo'naltirish.

Oila asosiy sharbat ajratadigan o'simliklarning gullashidan 10 kun ilgari ko'chga chiqqan bo'lsa, tabiiy ko'ch arilariga asosiy oila arilarining kelib qo'shilishi natijasida hosil bo'lgan oiladan foydalanish mumkin. Ko'chga chiqqan ari oilasi ushlanib ko'ch chiqargan asosiy oilaning o'rniga olib borib qo'yiladi; asosiy oila arisi esa arixonada boshqa joyga ko'chirilishi natijasida ko'ch

chiqargan asosiy oilada qolgan uchuvchi arilarining hammasi uyaning o'ri almashtirilgandan keyin o'zlarining uyasi turgan eski joyiga uchib borib, ko'ch arisi o'tkazilgan oilaga qo'shiladi. Bunday oilani asosan uchuvchi arilar tashkil qilgani uchun ham kuchli sharbat to'plovchi ari oilasi bo'lib hisoblanadi, ular ko'p asal to'plashlari bilan boshqa ari oilalaridan ajralib turadi. Agar ushlangan ko'ch arilari yotoq uyalarga o'tkazilgan bo'lsa, u holda uning ustiga kichik hajmli mumkatak romli (qo'shimcha) qavat qo'yiladi. Ko'ch chiqargan asosiy oilada bitta eng yirik ona ari g'umbagi qoldirilib, qolganlari sindirib tashlanadi va bu uya ko'ch chiqargan ari uyasining yoniga kiradigan teshikchasi teskari tarafga qaratib qo'yiladi. Asal to'plash uchun mo'ljallangan ko'ch arisining kuchi asal to'plash va mum tortishga yo'naltiriladi. Asosan ko'ch chiqargan oila esa g'umbakdan ona ari chiqib urchigandan keyin ishlay boshlaydi. Mabodo xo'jalikka ari oilasining sonini ko'paytirish kerak bo'lsa, u holda sharbat tashish davri tugagandan keyin ari oilalarining hajmi, ikkala oilani qo'shib yuborib, qishlashga kuchli qilib qoldiriladi.

Ko'pchilik hollarda asosiy sharbat tashish mavsumidan oldinroq uncha kuchli bo'lmagan (mayda) ko'ch chiqishi mumkin. Bunday hol asosan ari oilasi qisqa vaqt rivojlanganda asosiy sharbat tashish mavsumi boshlanishdan oldinroq yuz beradi. Bunda ko'ch arilarining bir nechtasi qo'shib yuborilib, kuchli asal to'playdigan ari oilasi tashkil qilinadi. Ona arilari ushlanib, maxsus ona ari saqlanadigan qafaschaga solinadi. Eng yaxshi, yirik ona ari qafaschada mumkatak romlar orasiga qo'yiladi, qolganlarini esa latta yopqich tagiga romlar ustiga qo'yiladi. Keyingi kuni mumkatak romlar orasiga qo'yilgan qafaschadagi ona ari chiqarib yuboriladi va qolgan ona arilar olib tashlanadi. Agarda ortiqcha ona arilar ko'ch arilarni o'tkazgan zahoti olib tashlansa, qo'shilayotgan ayrim ko'ch arilari uchib ketishi mumkin.

Mabodo ko'ch arilari asosiy sharbat tashish mavsumidan 20-40 kun ilgari uncha qulay bo'lmagan vaqtda ko'chga chiqsa, u holda ularning kuchini mum tortishga yo'naltiriladi. Ayrim hollarda bunday ko'ch arilari ushlanib, ko'ch chiqargan asosiy oilaga qaytariladi (asosiy oilaning ona ari g'umbagi sindirib

tashlanadi). Aslida bunday qilish tavsiya etilmaydi, chunki ari oilasi ona ari g'umbagini tortib, ikkinchi marotaba ko'chga chiqishi mumkin. Qaytadan ko'ch chiqmagan taqdirda ham arilar juda sustkashlik bilan ishlaydi.

Shuning uchun ko'ch arilarini darhol ko'ch chiqargan oilaga qaytarmay, mum tortishda foydalanib, so'ngra eski ko'ch chiqargan joyiga qaytarilsa maqsadga muvofiq bo'ladi. Buning uchun ko'ch chiqargan asosiy oila yoki yotoq uyalarning yon tarafida faner to'siq yordamida cho'ntak hosil qilib, ushlangan ko'ch arilari o'sha joyga o'tkaziladi. Ikki qavatli uyada esa birinchi qavatning ustiga maxsus faner to'siq qo'yilib, ikkinchi qavatga ko'ch arilari o'tkaziladi. Ikkala holda ham ko'ch o'tkazish uchun tashkil etilgan joyning ari kiradigan teshikchasi qaramaqarshi tarafga qaratib qo'yiladi. Ko'ch arilarining kuchini asosan mum tortishga yo'naltiriladi. Mum tortilgan inchali romlar olinib, o'rniga mumparda qo'yilganda, ko'ch arilari 2-3 hafta ichida 10-15 ta mumkatak rom tortadi. Ko'ch arilari mum tortayotgan paytda ko'ch chiqargan asosiy oiladagi ona ari g'umbagidan ona ari chiqib urchishga ulguradi. Shundan keyin vaqtinch qo'yilgan faner to'siq olinib, ikkala oila arilari qo'shib yuborilsa, ko'chga chiqish holatidan holi bo'lgan ishchan asal to'playdigan yosh ona arili ari oilasi tashkil bo'ladi.

**Ari oilalarini ko'chirish.** O'rta Osiyo iqlimi sharoitida ari oilalari erta bahordan to kech kuzgacha sharbat tashish va rivojlanishi uchun sharoit bo'lmaganligi tufayli vaqti-vaqti bilan bir joydan ikkinchi joyga ko'chirib, sharbat tashishiga sharoit yaratiladi. Masalan, erta bahorda arilar qayrag'och, terak, momaqaymoq, tol va boshqa o'simlik o'tlardan gulchang tashigandan keyin arilarni mevazor bog'larga, bog'lardan esa o'simliklari erta gullaydigan cho'l hududlariga hamda urug'lik olinadigan bedapoyalar va tog'larga ko'chirilib, iyun oylarining oxirida paxtazorlarga, paxtazorlardan to'qay, daryo yoqalariga kechki oziq uchun ekiladigan jo'xoripoyalariga olib boriladi. Bir joydan ikkinchi joyga ko'chirish orqali to'xtovsiz sharbat tashishiga zamin yaratiladi.

Arilarni ko'chirishdan maqsad faqatgina asal to'plabgina qolmay, balki qishloq xo'jalik o'simliklarini changlantirish yo'li

bilan hosildorlikni oshirishga katta hissa qo'shilmogda. Ari oilalarini ko'chirishdan avval ko'chiriladigan joy qidirib topiladi va joy tanlanadi hamda ari oilasini ko'chirishga tayyorlanadi.

**Ari oilalarini ko'chirishga tayyorlash.** Agarda ari oilalari ko'chirishga noto'g'ri tayyorlansa, u holda havo etishmasligidan mumkatak romlarning uzilib ketishi yoki romlarning surilishi oqibatida ezilishi mumkin. Shuning uchun arilarni ko'chirishdan oldin og'ir asali bor mumkatak romlar hamda sharbat qo'yilgan romlar uzilib ketmasligi uchun ari oilasidan olib qo'yiladi. Romlar yo'lda silkinib surilib ketmasligi uchun ularning har bittasi orasiga elka tarafidan pona qo'yiladi. Agarda romlarning tepa tarafi kengaytirilgan bo'lsa, u holda pona qo'yilmaydi. Romlarning orasiga qo'yilgan panalar 10 x 15 x 100 (mm) o'lchamli yog'ochdan tayyorlanadi.

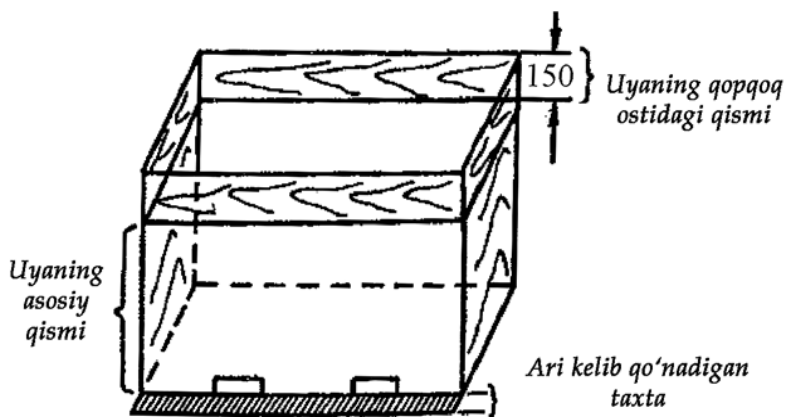
Uya ichidagi romlar bir tarafiga surilib, uya devori hamda oxirgi rom orasiga yo'g'on pana qo'yilib siqiladi yoki oxirgi romning yon tarafidan uya devoriga mix qoqib, surilmaydigan qilib qoqib qo'yiladi.

Ob-havo issiq paytlarda ari oilalari ko'chiriladigan bo'lsa, ari uylarining yuqori qopqoq qismida havo almashish teshikchalari bo'lishi shart. Buning uchun qopqoq qismining tag tarafiga sim to'r qoqiladi. Ari oilalarini ko'chirishdan oldin uyalardan yostiqlar olib tashlanadi.

Ari oilasini ko'chirish vaqtida ular silkinishlardan bezovtalanib, oila ichida harorat 34-35°C o'rniga 37-38°C gacha ko'tarilib ketadi. Ko'tarilgan haroratni arilar havoni haydab chiqarish orqali pasaytira olmaydilar, chunki birinchidan, ular qattiq bezovtalanagan, ikkinchidan, uyadagi arilarni ko'chirish bilan aloqador bo'lgan umumiy holat buzilgan bo'ladi. Jazirama issiq kunlari uyada harorat kerakligidan ortiqcha ko'tarilganda arilar haroratni me'yoriga keltirish uchun asal qopchalariga asal to'ldirib, uyadan tashqariga chiqib, uyaning tag qismida to'da bo'lib to'planib turadi. Ko'chirish vaqtida ham arilarning bezovtalanishi natijasida harorat ko'tarilganda lichinkali romlar hamda oilaning asosiy qismini tashlab qopqoq ostidagi qismga ko'tarilib, to'da bo'lib qimirlamay turishlari uchun uyaning asosiy qismining ustida qopqoq osti qismini tashkil qilish kerak (13-rasm).

Arilar qopqoq ostidagi qismga ko'tarilib, to'daga to'planganlaridan keyin asosiy oila qismidagi harorat me'yoriga kelib, arilarning bezovtalanib tovush chiqarishi to'xtaydi. Agarda shunday paytda uyaning teshigi ochilsa, bir necha ari tinch holatda chiqib, mahalliy joy bilan tanisha boshlaydi.

Hozirgi tayyorlanayotgan ari uyalari qopqoq qismining ostidagi qismi (balandligi 15 sm) arilarni ko'chirish vaqtida ularni to'planib o'tirishlari uchun zarur joy hisoblanadi. Bunday uyalarda arilarni ko'chirayotgan paytda matodan tayyorlangan yopqich va isitgich yostiqlar olib qo'yiladi. Agarda arixonada qopqoq ostidagi qismi yo'q uyalarda ari boqilayotgan bo'lsa, u holda asosiy oila boqiladigan qism ustiga (435x145 mm) magazin qurilmasi qo'yiladi, shunda arilar ko'chirish vaqtida qiynalmaydi.



13-rasm. Ari uyasida qopqoq osti qismini tashkil qilish.

Arilarni ko'chirish vaqtida uyalaridagi havo almashish teshikchalari katta ahamiyatga ega, chunki bezovtalanagan arilar ko'p miqdorda kislorod iste'mol qiladi. Shuning uchun asalarichilar arilarni ko'chirish vaqtida uyaning tepa tarafini butunlay qoplaydigan sim to'rdan foydalanadilar.

**Keltirilgan asalari uyalarini joylashtirish.** Hamma joyda ham asosiy sharbat ajratuvchi o'simliklar bo'lib, ular mavsumning ma'lum vaqtida sharbat ajratadi. Ana shu o'simliklar gulla-



gan vaqtda ari oilalari asosiy sharbatni to'playdilar va bu mavsum asosiy sharbat to'plash davri deyiladi. Mana shu davrgacha asalarichi kuchli ari oilalarini yetishtirib arilarning jadal sharbat to'plashiga sharoit yaratishi kerak.

Ari oilalari yangi keltirilgan joyda bezovtalanmasligi uchun quyidagilarga rioya qilish kerak:

1) ari oilalari ko'chirilayotgan paytda uyalarni iloji boricha kamroq taqillatish, turtish, silkitish va texnika xavfsizligi qoidalariga rioya qilish;

2) uyalarning ichiga nur tushmasligiga harakat qilib, ko'chirish vaqtida quyoshda qoldirmaslik zarur;

3) yangi joyda ari uyalarini iloji boricha butazorlar orasiga joylashtirish kerak (agarda butazor, daraxtlar bo'lmasa, u holda uyalarning qatorlari orasiga mo'ljalga olish uchunshoxlar tiqib, ularga o'tlarni bog'lab qo'yish kerak);

4) ari uyalarini sharbat ajratuvchi o'simliklarga qaratib, uzunasiga, ko'ndalangiga joylashtirilsa, oldingi qatordagi ari oilalari kuchayib, orqa qatordagilari kuchsizlanib ketmaydilar.

### **Asalarichilik xo'jaliklarida bajariladigan kuzgi ishlar**

Asalarichilik xo'jaliklarida kuz mavsumida quyidagi ishlar bajariladi:

1. Asalarilarni o'g'irlikka kirishi va uni oldini olish.
2. Kuzda arilarni rivojlantirish.
3. Yosh ona arili kichik oilalarni qishlashga tayyorlash.
4. Jamg'arilgan oziqning sifatini tekshirish.
5. Oilaning ichki hajmini qishlashga to'plash.

### **Asalarilarning o'g'irlikka kirishi va uni oldini olish**

Agarda ob-havo ochiq bo'lib, kun issiq bo'lsa va tabiatda sharbat beradigan hech qanday o'simlik bo'lmasa, u holda arilar albatta kuchsiz, ona arisi yo'q yoki uyasining ari kiradigan teshiklari kichraytirilmagan oilalarga o'g'irlikka kiradi va o'sha oilaning asal ozig'ini tashib ketadi. O'g'ri arilar uya atrofidagi qo'shimcha teshikchalar, uyaning ari kiradigan teshikchasi orqali

kirishga intiladi. Uyani qo'riqlovchi arilar ularga qarshilik ko'rsatadi va teshikchasi oldidagi taxta ustida kurash boshlanadi. Bu paytda uyaning oldida o'lgan arilarni uchratish mumkin; arilar juda g'azablanib ketadi. Agarda o'g'ri arilarning soni uyani qo'riqlovchi arilar sonidan ko'p bo'lsa, qo'riqlovchi arilarni yengib uya ichiga kiradi va ona arini ham o'ldiradilar. Shundan so'ng bemalol o'g'irlik qilaveradilar. O'g'irlikning oldi olinmasa, arixonada juda ko'p ari oilalari o'lib ketishi mumkin.

O'g'ri arilarga qarshi kurashish, o'g'irlikning oldini olishdan ming karra qiyinroq bo'ladi.

O'g'irlikning oldini olish uchun quyidagi qoidalarga rioya qilish kerak:

1. Arixonada kuchsiz va ona arisi yo'q oilalar oilaning ichidagi mumkatak romlar sonini arilar zich to'liq qoplab o'tiradigan bo'lguncha kamaytiriladi.

2. Hamma oilalarning ari kiradigan teshiklari diametri tabiatda sharbat yo'q paytda 1-1,5 sm gacha toraytiriladi, agarda uyalarda qo'shimcha teshikchalar bo'lsa, ular butunlay loy yoki boshqa biror narsa bilan suwab qo'yiladi.

3. Tabiatda sharbat yo'q paytda oilalar faqat arilar ertalab jadal uchishidan oldin, kechqurun arilarning jadal uchishi to'xtatagandan keyin tekshiriladi. Kunduz kunlari esa bu ishlar maxsus ko'chma chodir ostida bajariladi.

4. Arixonada ishlayotganingizda uya atrofida, uyaning tashqi tomonida asal tomgan joy (asal hidi) bo'lmasligi kerak. Shunday joy bo'lsa, darxol tuproq sepiladi yoki kerosinli latta bilan artib tozalanadi.

5. Jamg'arilgan ortiqcha mumkatak inchali romlar, kesilgan mumlar hamda asal hidi keladigan foydalanilgan asboblar yopiq, arilar kira olmaydigan xonalarda yoki biror idish ichida saqlanadi.

O'g'irlik qilinayotgani sezilsa, asalari uyalari teshikchasi oldiga o'rnatilgan arilar qo'nadigan taxtachaga kerosin yoki Vetnam balzami surtiladi. Kerosin tez qurib qolishi sababli uni tez-tez surtib turish lozim. Havoda uya atrofida o'ralashib uchayotgan o'g'ri arilarni esa suv puflagich yordamida suv sepib yoki supurgi bilan haydab ketkaziladi. Shunday qilib, o'g'irlik-

ning oldi bir oz olinadi, kech kirgandan keyin esa o'g'irlik qilayotgan oila erto'laga 2-3 kunga olib borib qo'yiladi. Yerto'laga ko'chirilgan oilaning ichiga idishda yoki mumkatak inchalariga suv quyib qo'yiladi. O'g'irlik esa faqat tabiatdan sharbat kela boshlasa yoki to'satdan havo sovib, yomg'ir yog'ishi natijasida to'xtashi mumkin.

Ayrim hollarda o'g'irlik kuchayib, yuqoridagi ko'rilgan choralar yordam bermaydi. Bunday paytda kechqurun o'sha oila arixonadan 5 km uzoqroq joyga ko'chiriladi yoki qolgan hamma ari oilalari bir necha kunga podval yoki yerto'laga tushirib qo'yiladi.

Arixonalarda ari oilasi sonini to'lg'azish ko'paytirish talab qilinganda kuchsiz oilalar yo'q qilib yuborilmasdan, ularning ayrimlarini tuzatish maqsadga muvofiq bo'ladi. Bunday hollarda asalarichi o'sha muvaffaqiyatsiz ari bolalarini tekshirib, uni qanday yo'l bilan tuzatish kerakligini aniqlaydi.

### **Kuzda arilarni rivojlantirish**

Har bir asalarichi kuzda ari oilasini kuchaytirib, ko'p sonli yosh arilar ko'paytirishga harakat qilishi kerak. Kuchli yosh arilari ko'p bo'lgan ari oilasi qishda yaxshi qishlab, o'lgan arilarining soni kam bo'ladi va ular qishlash vaqtida kam bezovtalanadi. Bundan tashqari, ari oilasi qanchalik kuchli bo'lsa, oziqni shunchalik tejab iste'mol qiladi va orqa ichaklarida kam axlat to'playdi. Kuchsiz ari oilalari oila ichidagi haroratni bir me'yorda ushlab turishga ham qiynaladi. Yosh arilar qishlash vaqtida uzoq yashashiga qaramasdan, ularning tanasi «fiziologik» yosh bo'lib, yosh arilarga xos bo'lgan ishlarni bajarishga (lichinkalarni boqish, mumkatak incha qurish) qodir bo'ladi.

Qishlash vaqtida o'lgan arilarning o'rta Osiyo sharoitida sentabr oyining ikkinchi o'n kunligida yetishtirilgan arilar tashkil qiladi. Shuning uchun asosiy sharbat tashish davri tugagandan keyin ari oilasiga ona arining ko'p tuxum qo'yishiga va arilarning lichinkalarni boqishi uchun yaxshi sharoit yaratib berish kerak. Yosh arilar sonini jadal ko'paytirish uchun oilada ona ari yosh bo'lishi lozim. Aniqlanishicha, shu yili chiqarilgan ona ari ikki yillik

ona ariga qaraganda 10 kun, uch yillik ona ariga qaraganda 17 kun ortiq tuxum qo'yishi mumkin ekan. Shuning uchun bizning sharoitda har yili, o'z vaqtida oilaning ona arisini sifatli ona ariga almashtirish kerak, chunki ona ari O'rta Osiyo sharoitida yilning 8-9 oyi davomida tuxum qo'yadi.

Oilada yosh arilar sonining jadal ko'payishi uchun kuzda bir oz sharbat kelib turishi kerak. Tajribalarning ko'rsatishicha, ari oilasi kuzda uyaga kuniga 100 - 300 g sharbat keltirib turgan oila ona arisi sharbat kelmayotgan sharoitdagi oila ona arisiga nisbatan 40-50 foiz ko'p to'xum qo'yar ekan. Shuning uchun O'rta Osiyo sharoitida asalari uyalari kech kuzda paxta, poliz ekinlari, jo'xori ekiladigan joylarga ko'chiriladi.

Kuniga tabiatdan kelib turgan bir oz sharbatdan tashqari, uya ichida yetarli miqdorda asal va gulchang hamda ona arisi ko'p tuxum qo'yishi uchun sifatli bo'sh mumkatak inchalar bo'lishi shart. Asalarichi sharbat tashish davri tugagandan keyin o'tkazilgan tekshirish vaqtida har qaysi oilani yetarli mumkatak romlar bilan ta'minlab qo'yishi zarur.

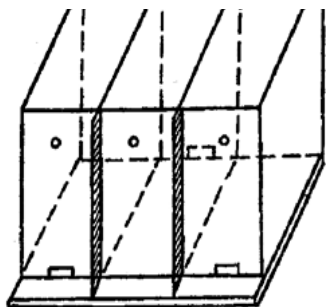
## **Yosh ona arili kichik oilalarni qishlashga tayyorlash**

Yosh kichik oilalarda qoldiriladigan urchigan ona arilardan qishlash vaqtida ona arisi o'lgan oilalarni ona ari bilan ta'minlash hamda erta bahorda yosh oila ajratishda foydalaniladi. Arixonalarda hamma arilar soniga nisbatan 20-30% hisobida, ya'ni har 10 ta ari oilasiga 2-3 ta yosh ona arili kichik oila qishlashga tayyorlanadi. Ayrim hollarda yosh ona arili kichik ari oilalarini qishlashga qoldirib, erta bahorda qo'shimcha yordamchi ona ari ajratishda foydalaniladi. Qishlashga qoldiriladigan kichik oilaning ona arisi yozda yetishtiriladi va ari kiradigan teshikchalarini uyaning old tarafida qilinadi. 12 ta romli uyaning 2 ta chekka qismida 4 ta dan, o'rta qismiga esa 3 tadan mumkatak rom sig'adigan qilib 3 qismga bo'linadi. Agarda 20 ta romli yotoq uya bo'lsa, u holda uyani 4 ta mumkatak rom sig'adigan qilib teng 4 qismga bo'linadi va ajratilgan yosh kichik oila shu yerga o'tkaziladi. Ona arisi urchib, tuxum qo'ya boshlashi bilan ajratilgan kichik oila o'z

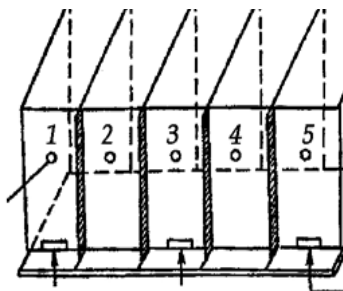
kuchi bilan rivojlanib, oziq to'playdi, kech kuzgacha rivojlanib, 3-4 ta to'liq romda arisi bilan qishlaydi. Qishlashga qoldiriladigan kichik oilalarning har birida 6-8 kg dan oziq qoldiriladi. Qishga romlarning yarmigacha gulchang ozig'i bor mumkatak inchali romlar tanlab qoldiriladi. Qoldiriladigan har bitta romda 2-2,5 kg dan oziq bo'lishi kerak.

Uyaning old tarafidagi ari kiradigan teshikchalarni bir-biridan farqlash uchun, uyaning old devoriga taxtacha tik holatda qoqilib to'sib qo'yiladi va har bitta bo'lim alohida rangda bo'ladi. Shunday qilinganda ona ari hamda ishchi arilar adashmay o'z uyasiga kiradi.

Qishlashga ketkazilayotgan ona arili kichik oilaning asosiy oila uyasining yonida cho'ntak tariqasida kichik 4-5 rom sig'adigan bo'linma tashkil qilinib, o'sha cho'ntak qismida qishlatish mumkin (14-15- rasmlar). Uyaning chekka qismidagi to'sqich taxta yoki faner sug'urib olinadigan va suriladigan qilinsa, kichik oilani bahorda rivojlantirish vaqtida oilaning ichki hajmini mumkatak romlar yordamida kengaytirishga qulaylik yaratiladi. Bundan tashqari, uyaning orqa devorida qishlash vaqtida nam havo ortiqcha to'planmasligi uchun 5 mm li tirqich qoldirilib, u teshikchanning oldiga bir oz poxol yoki somon solingan yostiqlar osib qo'yilsa, maqsadga muvofiq bo'ladi. Chunki ari oilasi inchali romlari ustiga mato yopqich yopilganda,



**14-rasm.** 3 ta ona ari ketadigan kichik oila qishlaydigan uya.



**15-rasm.** 4-5 ta ona ari qishlaydigan kichik oila uyasining ko'rinishi (old tarafidan): *havo almashadigan teshikcha; ari kiradigan teshikcha.*

arilar yopqichni propolis (elimsimon modda) bilan suvab tashlaydilar va natijada yopqich namlikni o'tkazmay qo'yadi. Uyaning orqa devoridagi 5 mm li tirqish esa havo yaxshi almashishini ta'minlaydi, uyaning old tarafidagi 2 ta havo almashish teshikchasiga qaraganda uning ahamiyati katta.

### **Jamg'arilgan oziqning sifatini tekshirish**

Asalarichi qishga qoldirilgan oziq tarkibida qora asal, tez qotadigan paxta va kanop asali kabi sifatsiz oziqlarning bo'lmashligiga e'tibor berishi kerak. Chunki bunday sifatsiz oziqlar arining qishlashiga salbiy ta'sir ko'rsatadi, hatto ko'pchilik hollarda ari oilalari qirilib ketadi. Ari oilalari qora asalda qishlamasligi uchun qishlashga qoldirilgan oziqning bir qismi yoki ayrim hollarda oziqning jami shakar ozig'iga almashtiriladi. Mabodo asal ozig'i shakar sharbatiga almashtirilmasa, u holda, mavsum davomida arilarning qanday o'simlik gullaridan sharbat keltirayotganini kuzatib borish kerak. Oilaning ichki hajmini qishlashga to'plash vaqtida jamg'arilgan sifatsiz oziqli mumkatak romlar ajratib olinib, ularning o'rniga avvaldan asosiy asal to'plash davrida ajratib quyilgan sifatli asali bor mumkatak romlar qo'yiladi. Ba'zan asosiy asal to'plash davrida ham arilar shira hashoratlari ajratgan shirasimon axlat suyuqligi, qora asalni uyalariga olib keladilar. Shuning uchun oilaning ichki hajmini qishlashga to'plashdan oldin mumkatak romlardagi asal ozig'ining tarkibida qora asal bor-yo'qligini bilish uchun mumkatak romlardan choy qoshiq bilan asal olib, spirt yoki oxak ta'sir ettirib tekshirib ko'riladi.

**Spirтли reaksiya yordamida aniqlash.** Bir qism asalga bir qism suv qo'shib, unga 96 gradusli etil spirtidan 8-10 qism qo'shiladi. Oqsil moddalar ajratilib aralashma loyqalansa, asal ozig'ida qora asal (sifatsiz asal) bo'ladi (grechixa va versk o'simliklarining asalidan tashqari).

**Ohakli reaksiya yordamida aniqlash.** Probirkaga bir qism asal, bir qism suv, uning ustiga ikki qism ohakli suv qo'shiladi. Bu aralashma alanga ustida qaynaguncha qizdiriladi. Agar qizdirganda probirkadagi suyuqlik ichida qo'ng'ir rangli par-

cha-parcha bo'lakchalar paydo bo'lsa, oziq tarkibida qora asal bo'ladi. Ohakli suvni tayyorlash uchun bir qism kuydirilmagan ohak toshiga bir qism distillangan suv qo'shib, 12 soatga qoldiriladi. Idish tubida cho'kindi cho'kadi, ustidagi tiniq suv boshqa idishga quyib olinadi. Shu suvdan reaksiyaga qo'shiladi.

### **Asal ozig'ini shakar sharbatiga almashtirish**

Ari oilasidagi mumkatak inchalardan lichinkalar chiqishi tugashi arafasida, hali arilar harakatchan holatda bo'lib, shakar sharbatini qayta ishlab inchalarga qo'yib, ustini berkitishga ulguradigan paytda qishga qoldiriladigan asal ozig'i shakar sharbatiga almashtiriladi. Ko'pgina joylarda bu ishlar sentabr oyining o'rtasida bajariladi. O'rta Osiyo hududida esa sentabr va oktabr oyining birinchi o'n kunligida almashtirish kerak. Bu muddatdan kechiksa, arilar sharbatni qayta ishlash, inchalarning ustini berkitish ishlariga ko'p mehnat sarflab, ularning tanasi fiziologik jihatdan qarigan holda qishlashga kiradi, oqibatda qishlash davrida unday arilar to'daga to'plangan arilar orasida bezovtalanib, ortiqcha oziq iste'mol qilish natijasida qishdan muvaffaqiyatsiz chiqadi yoki butunlay qirilib ketadi. Oziqni almashtirishdan avval oilani kerakli mumkatak inchalar bilan ta'minlash zarur. Agar asal oziqning hammasi almashtiriladigan bo'lsa, u holda oiladagi lichinkali romlardan tashqari, hamma asalli romlar ajratib olinib, ularning o'rniga 2-3 avlod lichinkalar yetishtirilgan jigarrang mumkatak inchali romlar kerakli miqdorda qo'yiladi. Asal oziqni shakar sharbatiga almashtirib boqish ishlari tugallangach, o'sha boqilayotgan vaqtda ona ari tuxum qo'ygan mumkatak inchali romlar oila o'rtasidan ajratib olinib, oilaning bir chetiga qo'yiladi va lichinkalari chiqib bo'lgach, butunlay olib qo'yiladi. Har qaysi oilada, albatta ikkitadan gulchang ozig'i bor mumkatak rom bo'lib, ular oilaning chetki qismidan sanalganda ikkinchi bo'ladi, mabodo asal ozig'ining bir qismi almashtiriladigan bo'lsa, unda to'liq asalli romlar uyadan ajratib olinib, 1 kg gacha asali bor mumkatak romlar oilada qoldiriladi. Ajratib olingan to'liq romdagi

etishmagan asal ozig'ining o'rni shakar sharbati bilan to'ldiriladi. Shakar sharbatini qayta ishlab asalga aylantirilgan oziq asosiy ozig'i bor mumkatak romlarning pastki qismiga joylashtirilgani uchun ham arilar qishlash davrida shakar ozig'i bilan oziqlanadi. Bahor yaqinlashganda esa asosiy asal ozig'i bilan ovqatlanganligi uchun shira hashorati ajratgan shirasimon axlat suyuqligi bilan oziqlanganda katta zarar yetmaydi.

Shakar sharbati mayda shakar, qand solingan qoplarning tagida to'planib qolgan toza mayda qand kukunidan tayyorlanadi (ifloslangan chiqindi holatidagi qand-shakar, qum-shakar kukunlaridan foydalanib bo'lmaydi). Shakar sharbati 1,5 qism shakar: 1 qism suv nisbatida tayyorlanadi. Shakar sharbati sirlangan idish yoki oziq tayyorlashga mo'ljallangan alyuminiy idishlarda tayyorlanadi. Shakarni eritish uchun o'lchab olingan suv qaynash darajasigacha isitiladi, so'ngra olovdan olinadi va har kilogramm shakarga  $0,4 \text{ sm}^3$  hisobida ovqatga ishlatiladigan 70% yoki 80% li sirka kislotasi qo'shiladi va hammasi to'liq eriguncha yaxshilab aralashtiriladi. Tayyorlangan shakar sharbati  $30^{\circ}$ - $40^{\circ}$  C gacha sovitiladi va uya ichidagi sharbat qo'yiladigan idishlarga 2-3 litrdan quyiladi.

Shakar sharbati yuqorida aytilgan nisbatda tayyorlanganda arilar shakar sharbatini to'liq parchalab, oddiy shakarga aylantiradi, uni qayta ishlashga kam oziq sarflaydi va 6 kg shakardan 6 kg shakar asali tayyorlaydilar. Tayyorlanayotgan shakar sharbatiga sirka kislotasi qo'shilganda arilar yaxshi qishlaydilar va oziqni tejamli iste'mol qiladilar.

Shakar sharbatini arilar to'liq qoplab o'tirishi kerak. Shakar sharbatini yaxshisi mumkatak romlarning ustiga yog'och taxtadan tayyorlangan idishga qo'yilsa, sharbat kechasi sovib qolmaydi.

Ma'lumki, kuzda yetishtirilgan qishlashga qoladigan arilar o'zlarining tanalarida oziq moddalarning to'planishi, yog' moddalarini yig'ishi hamda tanalarida suvning kamayishi bilan yozda yetishtirilgan arilardan farq qiladi. Shakar sharbatini qayta ishlash uchun ular o'z tanalarida qishlashga to'plangan oziq moddalarining bir qismini sarflaydilar. Agarda arilar tanalarida to'plangan oziq moddalarning hammasini kuzda shakar sharbatini qayta ishlashga, lichinkalarni boqishga va boshqa



ishlarni bajarishga sarflab tugatsalar, u holda qishlash vaqtida yoki erta bahorda arilar qirilib ketishi mumkin.

Ayniqsa, vorrotoz kanasi bilan zararlangan arixonalarda kuzda arilarni shakar sharbati bilan oziqlantirishga alohida e'tibor berish kerak. Chunki asosiy sharbat tashish davri tugagach, ari oilalarida lichinkalarni yetishtirish kamayib, erkak arilarni yetishtirish butunlay to'xtashi natijasida, kanalar ishchi arilar lichinkasiga o'tib, ularni zararlantiradi. Mana shu paytda inchalardan chiqqan arilar qishlashga ketuvchi arilar bo'lib, ular kanalardan zararlanib, tanalarida qishlashga to'plangan oziq moddalari kamayib ketadi. Agar shu oilalar shakar sharbati bilan boqilib, ko'p mehnat qilishga jalb etilsa, ular shunchalik kuchsizlanib qoladiki, qishlab chiqishga ham kuchlari yetmay qoladi. Shuning uchun vorrotoz kanasiga qarshi olib boriladigan kurash ishlarini asosiy sharbat tashish ishlari boshlanmasdan oldin tugallash kerak. Vorrotoz kanasi bilan zararlangan ari oilalarida qishga qoldiriladigan oziq sifatsiz va shira zararkunandasi ajratgan shirasimon axlati aralashgan oziqlar bo'lsa, har bitta ari oilasiga ayrim hollarda atiga 6-8 kg shakar ozig'i berib boqiladi.

Tekshirishlarning ko'rsatishicha, ari oilalarini oz miqdorda 6-8 kg shakar ozig'i bilan (arilar hali harakatchan holatda bo'lganda, O'rta Osiyo sharoitida sentabr va oktabr oyining birinchi o'n kunligida) boqilganda (agarda kuz issiq kelsa), shakar sharbatini qayta ishlashga sarflangan tanasidagi jamg'arilgan oziq moddalarni arilar tabiatdan keltirayotgan gulchang hisobiga to'ldiradilar. Ari oilalari shakar sharbati bilan kech, arilar kam harakatchan paytida boqilganda ularning tanasidagi sarflangan oziq moddalar miqdori qaytadan jamg'arilmaydi.

Ari oilasida qishlashga 2 kg dan kam bo'lmagan asali bor mumkatak romlar qoldiriladi (asosan, 435 x 300 mm hajmdagi mumkatak inchali rom asali bilan to'ldirilgan bo'lsa, unda 3,5-4 kg asal bo'ladi).

Har qaysi oilada qishlash uchun kuzda O'rta Osiyo sharoitida 16-18 kg asal qoldirilib, shundan 6-8 kilogramini shakar sharbatiga almashtirish mumkin.

## **Oilaning ichki hajmini qishlashga to'plash**

Ona ari tuxum qo'yishini to'xtatishi va oilada lichinkalarni yetishtirish oxirlashi, usti berkitilgan mumkatak inchalardan yosh arilar yetishib chiqishi tugagach, asalarichi kuzgi oilani (shu yilgi mavsumda oxirgi marotaba) tekshirish ishlarini o'tkazish bilan bir vaqtda oilani qishlashga tayyorlaydi. Oilaning ichki hajmini qishlashga tayyorlash quyidagi ishlardan tashkil topadi: oila ichidagi ozig'i kam qolgan, lichinkalari chiqib bo'lgan mumkatak inchali romlar ajratib olinib, ularning o'rniga sifatli, yozda tayyorlab qo'yilgan asali bor mumkatak romlar qo'yiladi. Oilada qishlash uchun qancha mumkatak romni arilar to'liq qoplab o'tirgan bo'lsa, shuncha mumkatak romda oziq qoldiriladi. Yuqorida aytib o'tilgandek, oq rangli yangi torttirilgan, hali lichinkalar yetishtirilmagan mumkatak inchali romlarni qishlashga qoldirib bo'lmaydi. Oilani qishlashga tayyorlayotgan ari oilasida asali kam va lichinkalari bor mumkatak romlar bo'lsa, bunday mumkatak romlarni darhol olib tashlamay, oilaning bir chekkasiga surib qo'yiladi va inchalardagi lichinkalar yetilib chiqgach, bo'sh mumkatak romlar boshqa bo'sh uyalarga yoki alohida xonaga saqlash uchun olib qo'yiladi. Ari oilasi va omborda qishlashga qoldiriladigan oziq miqdori belgilangandan kam bo'lmasligi kerak.

Ari oilasini qishlashga tayyorlashda albatta, oilada gulchang ozig'idan 1-2 ta mumkatak romda va omborda har bitta oila uchun 2 ta mumkatak romda jamg'arilgan gulchang ozig'i bo'lishi ta'minlanishi kerak. Qishlashga tayyorlangan oila isitkich yostiqchalar bilan o'raladi, uya teshikchalari sichqon kirmasligi uchun maxsus qurilmalar yordamida berkitib qo'yiladi.

Asalarichi ari oilalarini qishlashga tayyorlab bo'lgach, asbob-uskunalarni saqlashga, sifatsiz mumkatak inchalarni qirqib mum olish uchun eritishga topshiradi. Eritilgan tayyor holdagi mumlar mumpardaga almashtiriladi.

## **Asalarichilik xo'jaliklarida bajariladigan qishki ishlar**

Asalarichilik xo'jaliklarida qish mavsumida quyidagi ishlar bajariladi:

1. Qishlash vaqtida arilarni kuzatish.
2. Asalarilarning g'uj bo'lib yashashini kuzatish.
3. Asalarilarni qishda oziqlantirish.

Ko'pchilik hashoratlar orasida asalarilar muvaffaqiyatli qishlab chiqadi, ular oila bo'lib yashash evaziga oilada yashash uchun yetarli haroratni ta'minlaydilar.

Asosiy sharbat ajratish vaqtdan boshlab sharbatni qayta ishlab yetilgan asalni uyaning chetki qismlaridagi mumkatak inchalarning tepa qismidagi inchalarni to'lg'azib, qishda oziqlanish uchun oziq to'plash davridan boshlab ari oilasi qishlashga tayyorlanadi. Sharbat qayta ishlanganda u quyuqlashadi va uzoq vaqt saqlansa achimaydi. Sharbat quyuqlashib, tarkibidagi shakarining miqdori 80-82%ga keltirilganda achitish zamburug'lari rivojlana olmaydi. Yetilgan, ya'ni pishgan asalning ustini yupqa mumparda bilan bekitiladi, bunda namlik ko'p bo'lganda asal suyulib qolmaydi yoki uya ichidagi havo namligi quruqlashganda qotib qolmaydi. Qamish o'simligining shakari bilan ari oilasi boqilganda, sharbat suyuqligidagi shakarining miqdorini 80-82%gacha keltirib bo'lmaydi. Asalarilar sharbatni qayta ishlash va qishlash vaqtida kam harakatchan arilar oziqni yaxshi hazm qilishi uchun murakkab shakarni parchalab, oddiy shakarga aylantiradi.

Sharbat tashish tugashi bilan erkak arilarni ishchi arilar uyadan quvib chiqaradilar. Dastlab ularni asalli mumkatak romlaridan haydab, uyaning bir chetiga siqib qo'yadilar. Bu yerda oziqsiz qolgan erkak arilar kuchsizlanib madori qurigandan keyin tashqariga haydaladi va ular ochlikdan o'ladi. Erkak arilarni uyadan quvib chiqarish 3-7 kun davom etadi. Bu paytda ishchi arilar juda g'azablangan bo'ladi.

Qishki oziqni tejash maqsadida erkak arilar quvib chiqariladi. Erkak arilar faqat qaysi ari oilasida ona arisi bo'lmasa yoki ona arisi urchimagan bo'lsagina qishlashga oilada qoldiriladi.

**Qishlash vaqtida arilarni kuzatish.** Qishlashga to'g'ri tayyorlangan ari oilalari zax bosmaydigan joylarga, qoziqlar ustiga joylashtirilgan bo'lsa, ari oilalari qish mavsumida mehnat qilmaydi.

Qishning birinchi yarmida asalarichi arixonaga bir oyda birikki marotaba kelib, arilardan xabar olib ketadi. Qishning birinchi

yarmida arilar o'zlarini tinch tutadilar. Qishlash mavsumining ikkinchi yarmida arilarning orqa ichaklarida to'plangan axlat ko'payib borishi hamda mumkatak romlarda lichinkalar paydo bo'lishi bilan, arilar bezovtalana boshlaydi. Bunday paytda asalarichi har oyda uch-to'rt marotaba arixonadan xabar oladi. Bahor yaqinlashib, yerdagi qorlar eriy boshlashi bilan haftasiga ikki marotaba, fevral oyining oxiri va mart oyining boshida har kuni xabar olinadi. Bunda arilarning ozig'i tekshiriladi, kuchsiz ari oilalariga qo'shimcha issiq tutadigan yostiqchalar qo'yiladi, uya teshikchalari kichraytiriladi, ona arisi yo'q oilalar ona arisi bor oilalarga qo'shib yuboriladi. Arixonadagi kamchilik va bahorda dastlab bajariladigan ishlar arixona jurnaliga yozib boriladi.

Agar ari uyasida temperatura me'yorida bo'lishiga qaramasdan arilar tovush chiqarayotgan, nimadandir bezovtalanib, muvaffaqiyatsiz qishlayotgan bo'lsalar, asalarichi darhol hamma ari oilalarining qanday tovush chiqarayotganiga quloq solib (yoki apeskop apparati yordamida) tekshiradi. Mabodo hamma ari oilalari baland tovush chiqarayotgan bo'lsalar, u holda mumkatak romlarda qoldirilgan asal ozig'i qotib qolgan bo'ladi. Buni bilish uchun simning uchi ilmoq qilib bukiladi va uyaning tagiga tushgan axlatlar uya teshigidan o'sha bukilgan ilmoqli sim yordamida sidirib qog'ozga tushiriladi. Axlat orasida shakar zarrachalari bo'lsa, asal ozig'i qotib qolgan bo'ladi. Bunday hollarda arilar g'uj bo'lib joylashgan mumkatak romlarning ustiga kichkina yostiqcha ho'llab qo'yiladi yoki konserva bankaga 150-200 ml suv quyilib, uning og'ziga bo'z latta mahkam boylanadi va tezda to'ntarib qo'yiladi.

Tez qotishga moyil bo'lgan asallarga paxta, kanop, raps, oqquray, gorchitsa hamda quruqqarchilik yillari kungaboqar o'simliklaridan olinadigan asallarni misol qilib ko'rsatish mumkin. Shuning uchun bunday o'simliklarning asallari havo harorati o'zgarganda tez qotishga moyil bo'lishini hisobga olib, asalarili romlarni havo harorati bir xil, xonalarda saqlash kerak.

Qandaydir sabablarga ko'ra qotib qoladigan va sifatsiz asal qishlashga qoldirilgan bo'lsa, arilar bezovtalanmasdan hamda ich ketar kasaliga uchramasdan oldinroq 1 kg shakarga 1 l suv

qo'shilib, shakar sharbati tayyorlanadi. Shu sharbatdan bankalarga 0,5-1 l quyilib, og'zi bo'z bilan berkitiladi va to'plangan arilar romining ustiga tezda to'nkarib qo'yiladi. Agar shakar sharbati quyuvlashtirilsa, latta yuzasini quyuq shakar qoplab, arilar so'rib ololmay qoladi. Shakar sharbati 2-3 haftada berib turiladi. Lekin arilar bunday yo'l bilan mumkatak romlarda jamg'arilgan asal bo'lmagan taqdirdagina boqiladi.

Bundan tashqari, arilarning ozig'i tugab qolganda yoki ozig'ining sifatsizligidan bezovtalanganda qand upasini sifatli tog' asaliga qorishtirib xamirsimon oziq tayyorlanadi va qish faslining o'rtasida, erta bahorda antibiotikli oziq berish vaqtida beriladi. Xamirsimon oziqning afzalligi shundan iboratki, uni kunduzi tarqatsa ham bo'ladi, qo'shni uyalarning arilari o'g'irlikka kirmaydi. Bu oziq 0,5-1,0 kg li bo'laklar ko'rinishida, arilarning kuchiga qarab tayyorlanadi. Har bitta oilaga qog'ozga o'rab, qog'ozning 5-6 joyidan teshib, arilar to'dasining ustiga 2-3 sm qalinlikda obi non ko'rinishida qo'yiladi yoki ko'zlarining o'lchami 3 x 3 mm bo'lgan to'r ustiga qo'ysa ham bo'ladi.

O'zbekistonning iqlim sharoitini e'tiborga olib, xamirsimon oziqni 3:1 nisbatda, ya'ni 3 kg qand upasiga 1 kg sifatli tog' asalidan qo'shib tayyorlanadi. Bu massa bir xil ko'rinishga ega bo'lgan, qo'lga yopishmaydigan aralashma hosil bo'lguncha yaxshilab aralashdiriladi. Bundan tashqari, har 10 kg qand upasiga 200 ml suv hamda 70-80% li sirka kislotasidan 3 gramm qo'shiladi. Shunday tayyorlangan oziqni arilar inchalariga qo'yib, qayta ishlamasdan to'g'ridan-to'g'ri iste'mol qiladilar. O'lchab olingan tog' asali suv hammomida 50-55°S gacha isitiladi, asal suyulib, uning tarkibidagi shakar zarrachalari to'liq eriguncha qoldiriladi. Suyultirilgan asalga o'lchangan suv hamda sirka kislotasi qo'shiladi.

Arilar quyidagi hollarda ham bezovtalangan tovush chiqaradi:

1. Kuchli ari oilalari quyosh chiqqan kunlari harorat biroz ko'tarilishi bilan, bunday oilalar qalin issiq tutadigan yostiqliklar bilan o'ralgan bo'lsa, yostiqliklari olinib, bir oz yengillashtiriladi yoki bu-tunlay olib tashlanadi hamda havo almashish teshikchalari kattaroq ochiladi.

2. Kuchsiz ari oilalari me'yordagi haroratda sovigani payqalganda, bunday oilalar qo'shimcha issiq tutadigan yostiqchalar bilan isitiladi va havo almashish teshikchalari kichraytiriladi.

3. Ari uylariga sichqon kirib qolganda; sichqon kirganini teshikchasidan kelayotgan sichqon hididan, uyaning tagiga to'kilgan axlatlar ichida sichqon axlati borligidan bilish mumkin. Sichqonlar bug'doy, arpa, suli kabi donlarni margumushda zaharlab, ari uyasining tag qismiga biror idishga solib qo'yish yo'li bilan yo'qotiladi yoki uyaning ari kiradigan teshikchalariga sichqon kirmaydigan maxsus moslamalar qoqiladi. Bulardan tashqari, arilarning uylari, ari kiradigan teshiklar quyosh nuridan to'sib qo'yiladi.

**Arilarni oqsilli oziq bilan ta'minlash.** Arilar gulchangdan hayot uchun zarur bo'lgan oqsil, yog', mineral tuzlar, har xil vitaminlarni oladilar. Shuning uchun arilar gulchang bilan oziqlanganda ko'p lichinkalar tarbiyalab o'stiradi, ko'p mum ajratadi hamda boshqa ishlarni bajarishda harakatchan bo'ladi.

Arilar birinchi navbatda yangi keltirilgan gulchaglarni iste'mol qiladi va undan keyingina mumkatak inchalaridagi jamg'arilgan gulchaglarni iste'mol qiladi. Erta bahorda arilarga oqsil ozig'i yetishmasligi natijasida lichinkalarni kam boqib tarbiyalaydilar, chunki qayrag'och, qoqigul, terak, o'rik, olxo'ri va boshqa yo'l chetiga ekiladigan daraxtlar gullaydigan paytda yomg'ir va qor ko'p yog'adi. Bahorda arilar lichinkalarni jadal tarbiyalashi uchun har qaysi ari oilasini o'tgan yili kuzda ichki hajmini qishlashga to'plash vaqtida 2-3 ta mumkatak romlarda gulchang qoldirilishi kerak.

Arilar shu qoldirilgan gulchaglarni fevral oyidan boshlab iste'mol qila boshlaydi.

**Asalarilarning g'uj bo'lib yashashi.** Arilar qishda g'uj bo'lib yashashga moslashgan, bunda ular uy haroratini birgalashib yashash uchun normal holatga keltiradilar.

Uyaning chetki qismidagi va atrofdagi arilar ona arini o'rta olib uya markaziga to'planadilar. Havo harorati pasayishini birinchi bo'lib eng chetki mumkatak inchali romlardagi arilar sezadi va ular issiqroq, ya'ni uyaning markaziga qarab intiladi va sekin-asta g'uj bo'la boshlaydi. Uyaning chetki yon

atrofidagi va mumkatak inchali romlarning pastki qismidagi arilar g'uj bo'lib to'plangan to'da arilarning tashqi qismini tashkil etadi.

To'da arilari kechalari g'uj bo'lib to'daga to'plansa, kunduzi kun isishi bilan yana tarqalib ketadi. Aniq sovuq tushishi bilan arilar qishlash davri o'tguncha bir joyga doimiy g'uj bo'lib to'planadi. Qishlashga g'uj bo'lib to'plangan arilar to'dasining yuqori qismi mumkatak inchali romdagi oziqqa tegib turadigan bo'lib to'planadi. Qishlashga g'uj bo'lib to'planadigan joyni arilar kuzda, hali havo issiq paytda lichinkalar yetishtirilgan mumkatak inchali romlar ustida tanlaydi. Arilar asosan uyani arilar kiradigan teshikchasi qarshisidagi mumkatak inchali romlarga tuxum qo'yganligi uchun ham, qishlashga o'sha yerda g'uj bo'lib to'planadi.

Agarda kuzda ari uyalarining ari kiradigan teshikchasi uyani o'rtasida bo'lsa, u holda arilar qishlashga o'rtadagi mumkatak inchali romlarda g'uj bo'lib to'planadi.

Kuzda oilada lichinkalar yo'q paytda ular g'uj bo'lib o'tirgan joyidan yonidagi boshqa asalli mumkatak romlarga yoki bo'lmasa tashqaridan ta'sir qilayotgan issiq tarafga qarab engil siljiydi. Uya devorlari bir qavat taxtadan bo'lsa, u holda uyaning janubiy tarafi quyosh nuridan tez isiydi. Bunday paytda g'uj bo'lib to'plangan ari to'dasi ko'proq janubga qarab siljiydi.

Ari oilasining qishlashga g'uj bo'lib to'planadigan joyi asosan ona ari turgan joy oilaning issiqlik markazi bo'lib, eng yuqori harorat o'sha yerda bo'ladi. Bu issiqlik markazi oila atrofidagi arilarni o'ziga tortuvchi kuch hisoblanadi. Agarda uyada oila arilariga tashqaridan ta'sir qiladigan hech qanday issiqlik bo'lmasa, u holda g'uj bo'lib to'plangan arilar to'dasi xuddi dumaloq shar shaklida yoki issiqlik markazidan bir oz cho'zilganroq shaklni oladi.

To'plangan arilar to'dasi to'daning ichki yadro markazi va ustki qobiq qismi kabi tuzilishga ega qobiq qismini tashkil qiluvchi arilar harakatlanmay, bosh qismi markaz tarafga qaragan bo'lib, bir-biriga zich yopishib o'tiradi. Ichki markazdagi arilar uncha zich o'tirmaganlari uchun harakatlanib, mumkatak inchalar ustida yura oladilar. G'uj bo'lib to'daga to'plangan arilar

faqat mumkatak inchali romlar oralariga to'planibgina qolmay, balki ular romlarning yon va pastki qismidagi bo'sh inchalarga ham kirib joylashadi. To'daga to'plangan arilar to'dasining ustki qobig'i 2 sm dan 10 sm gacha zich arilardan tashkil topadi. Bunday tuzilish evaziga to'da o'rtasidagi harakatlanish xususiyatiga ega bo'lgan arilarning ajratgan issiq havosi to'dadan chiqib ketmaydi.

To'da arilarining qobiq qismi qalinligi hamma qismida ham bir xil bo'lmay, yon tarafi va orqa devor tarafi qalinroq bo'lsa, tepa tarafi esa yupqa bo'ladi. G'uj bo'lib to'plangan arilar to'dasining ichki markazida oziq iste'mol qilib harakatlanish natijasida oyoq, qanotlari va qorin qismini qimirlatish evaziga issiqlik hosil qilinadi. Qishlash davrida, ko'p ming sonli arilarni to'da o'rtasida harakatlanib, issiqlik hosil qilayotganda tovush chiqarayotganligi eshilib turadi.

Havo harorati pasayganda ham to'da o'rtasida bir xil harorat ushlanib turadi va to'da arilarining zichlanishi natijasida ustki qismi qalinlashib, issiqlikning yo'qolishiga yo'l qo'yilmaydi. Tashqi muhit harorati 5°C ga pasaysa, arilar to'dasining hajmi 12% ga kamayadi va issiqlikni saqlashga zamin yaratiladi. Arilar to'dasining markazida harorat 28-32°C gacha ko'tariladi, to'daning ustki qismida esa 6-10°C atrofida bo'ladi.

Bahor yaqinlashishi bilan harorat ko'tarilib boradi va fevral oyining ikkinchi va uchinchi o'n kunligida to'da arilari markazida issiqlik +32 - 33°C gacha ko'tarilib, ona ari tuxum qo'ya boshlaydi. Qishlashga to'plangan ishchi arilar to'dasining hayotini (dekabr oyidan mart oyigacha) olimlar mukammal o'rganib chiqqanlar. Tajriba olib borilayotgan oila arilari tanasiga boylangan mikrotermoelementlar bilan to'dada siljigan. Ishchi arilar tanasining harorati hech qachon +18°C dan pastga tushmagan, hatto uya ichida teshikcha oldidagi harorat -5°C gacha pasayganda ham. Tanalariga mikrotermoelementlar o'rnatilgan ishchi arilar bunday holatlarda ham g'uj bo'lgan to'daning ustki qismida qolgan. G'uj bo'lib to'plangan arilar sezilmagan darajada juda sekin harakatlanib, o'rinlarini almashtirib turishadi. Ustki qismidagi arilar 20 minut yoki bir soat davomida to'da markaziga o'tib, u yerda bir necha soat, ayrim hollarda 12 soatgacha bo'ladi.



Alohida 25 ta aridan tashkil topgan arilar to'dasi ham haroratni 36°C gacha ko'tarish xususiyatiga ega. Guj bo'lib to'plangan to'da arilarining yashash jarayoni sekinlashib, fiziologik xususiyatlari pasayishi natijasida tejab oziq iste'mol qilish evaziga ularning muvaffaqiyatli qishlashi kuzatilgan.

Qishlash vaqtida ari oilasi bezovtalanmay, tinch, yashasa u holda arilar iste'mol qiladigan kislorod miqdori va ajratadigan karbonat angidrid gazi kerakli miqdorda bo'ladi. Agarda ari oilasi bezovtalansa, oziq ko'p iste'mol qilinadi va yuqoridagi ko'rsatkich miqdorlari o'zgaradi. Tinch holatda 1 kg ari 1 soatda 457 kub. sm kislorod iste'mol qilsa, bezovtalangan arilar esa 297 ming kub sm yoki 650 marotaba ko'p kislorod iste'mol qiladi. Mana shuning uchun ham ari oilasini bezovtalantirmay, qishlashi uchun zamin yaratish kerak.

Yosh arilarda modda almashishning jadallashishi katta yoshdagi arilarga qaraganda sekin bo'lganligi uchun ham yosh arilar tanasi kam ishdan chiqadi va qishlash vaqtida uzoq yashaydi. Qishlash vaqtida arilar asosan uglevod (asal, shakar) ozig'i bilan oziqlanadi. To'qimalardagi oziq hisobiga modda almashish jarayonida issiqlik ajralib chiqadi. Arilar 1 kg asal ozig'i iste'mol qilsa, 2720 kaloriya issiqlik, 1448 g karbonat angidrid va 502 g suv ajralar ekan. Demak, ari oilasi qancha kuchli bo'lsa, havo harorati shuncha yaxshi ushlab turiladi, arilarning tanasi kam ishdan chiqadi va jami arilar vazniga nisbatan kam oziq iste'mol qilinadi.

Tashqi muhit harorati yaxshi bo'lmaganda yoki havoda kislorod miqdori kam, ya'ni karbonat angidrid gazi ortiqcha bo'lganda, ari oilasi uzoq qishlashi mumkin. Qishlashga guj bo'lib to'plangan arilar to'dasining markazida karbonat angidrid gazining miqdori 3-4% bo'lsa, havo kislorodi 18% bo'ladi. Arilar karbonat angidrid gazining miqdori yuqori bo'lganda yashashga moslashganligi sababli ularning tanasida modda almashish jarayoni sekinlashadi va natijada oziq iste'mol qilish kamayadi.

**G'uj bo'lib to'plangan arilarning harakatlanishi.** Qishlash vaqtida arilar kam harakatchanligiga qaramay, mumkatak inchali romlar ustida harakatlanib bir joydan ikkinchi joyga suriladi.

G'ujanak arilar bir mumkatak romdagi oziqni iste'mol qilib bo'lgach, boshqa mumkatak romga surilib o'tadi. Agar mumkatak inchali romlarda oziq yetarli bo'lsa, arilar to'dasi o'sha mumkatak rom orqa devorining tepa qismiga ko'tariladi.

Oila ichidagi va atrof-muhitning harorati nol gradusdan past bo'lganda, arilar kam harakatchan bo'lganligi uchun yonidagi ozig'i bor mumkatak romga o'ta olmaydi va oqibatda ochlikdan o'ladi. Shuning uchun asalarichi qishlash va bahorgi rivojlanish davriga yetarli miqdorda har bitta romga 2-2,5 kg hisobidan oziq qoldiradi.

Asalarilar qo'shni ozig'i bor mumkatak romga o'tayotganda bezovtalanadi va to'daning harorati ko'tarilib ketadi. Oqibatda qo'shimcha oziq iste'mol qilinadi. Bu esa o'z navbatida ichakda axlatning ko'payishiga olib keladi va arilar uya ichida, qishlash vaqtida ichi ketib, kuchsizlanib o'lishi mumkin.

To'daga to'plangan arilarning bir joydan ikkinchi joyga siljib o'tishida ularning birinchi marotaba to'plangan joyining ahamiyati katta. Agar arilar qishlashga uyaning o'rta qismida joylashgan bo'lib, oilaning ikki chetida yetarli ozig'i bor romlar joylashtirilgan bo'lsa, u holda ular o'rta qismdagi oziqni iste'mol qilib bo'lgach, yonidagi romlarga o'tib muvaffaqiyatli qishlab chiqadi. Bundan tashqari arilar to'dasi ikkiga bo'linib, biri chap tarafga, ikkiichisi o'ng tarafga qarab siljishi mumkin. Hosil bo'lgan ikkita kichkina to'dadagi ari oilasi sovuqqa bardosh bera olmay o'lishi mumkin.

**Asalarilarni qishda oziqlanishi.** Qishda usti berkitilgan mumkatak inchalardagi asalning ustini ochib oziqlanadilar. Inchaning usti ochilgach, undagi yetilgan asal havodagi namlikni tezda o'ziga tortib, arilar iste'mol qilishi uchun tayyor holatga keladi.

Qish oylarining birinchi yarmida ari oilasi kam oziqlanadi o'rta hisobda bir oila kuniga 20-25 g yoki bir oyda 600-700 g oziq iste'mol qiladi. Lichinkalar paydo bo'lishi bilan ari oilasining oziq iste'mol qilishi oyiga 1,0-1,2 kg gacha ko'payadi, qish oxirlariga borib 2 marotaba ko'payadi.

Arilarning qishda oziqlanishi tashqi muhit haporatiga, uya qaerda joylashganligiga bog'liq. Chunonchi, harorati 0<sup>0</sup> ga yaqin

bo'lgan ochiq havo yoki yerto'lada qishlagan arilar 2-3 kg ortiqcha oziq iste'mol qiladi.

Arilar faqat erta bahorda, birinchi marotaba tashqariga uchib chiqqanlaridagina orqa ichaklarini bo'shatadilar. Bunday xususiyat faqat asalarilarga xosdir. Arilarning tanasida asal mukammal so'rilishiga qaramay, undan 1,8% chiqindi sifatida orqa ichakda to'planadi. Orqa ichakda butun qish davomida 40 mggacha axlat to'planadi. Orqa ichagidagi axlat og'irligi 40 mg dan oshsa, arilarning ichi ketishi yoki bezovtalanishi mumkin. Orqa ichak devorlarida joylashgan rektal bezi ishlab chiqaradigan katalaza suyuqligi ichakda to'plangan axlatni chirishdan saqlaydi.

Mutaxassislarning aytishicha, shakar oziqni asal ozig'iga tenglab bo'lmaydi, chunki tarkibida oqsil, vitaminlar, mineral tuzlar va boshqa foydali moddalar bo'lmaganligi uchun ari oilasini shakar ozig'i bilan qishlashi tajribada sinab ko'rilmagan. Olimlarning ko'rsatmalari va tushuntirishlariga qaramay, hozirgi davrda arilar qishga qoldiriladigan ozig'ining bir qismi shakar sharbatiga almashtirilmoqda. Ayrim hollarda qishga qoldirilgan asal ozig'ida qora asal bo'ladi. Qora asal qishloq xo'jalik zararkunanda hasharotlari ajratgan yelimsimon axlatini arilar shira tushgan daraxtlarning bargidan tashib keltirib oziqqa qo'shganda hosil bo'ladi, bunda oziq shakar sharbatiga almashiriladi. Agar asal ozig'ida qora asal ko'payib ketsa, ari oilasi qishlashiga xavf tug'iladi.

Ari oilasining muvaffaqiyatli qishlashini ta'minlash maqsadida, ko'pchilik tumanlarda qishga qoldirilgan asal ozig'ining 6-8 kg ni shakar sharbati bilan almashtiriladi. Qish cho'zilib ketib, arilar orqa ichaklarini axlatdan uzoq vaqt tozalayolmay yurgan paytlarida shakar sharbatining ahamiyati katta.

Yerto'lalarda yaxshi sharoitda muvaffaqiyatli qishlayotgan arilarning orqa ichagida to'plangan axlatning vazni taxminan dekabr oyida 18 mg, yanvarda 20 mg, fevralda 24 mg, martda 32 mg va aprel oyida, arilar birinchi uchishga chiqishidan oldin, 34-36 mg ga teng bo'ladi.

**Qishloq xo'jalik ekinlari va rezavor mevalar hosildorligini oshirishda asalarilar yordamida changlatishning ahamiya-**

ti. O'simliklar hosildorligini oshirishda hasharotlarning changlatish faoliyati katta ahamiyatga ega.

Hasharotlarning ekinlarni changlatishdagi rolini tasavvur qilish uchun bu o'simliklarning 80 % chetdan changlanishga muhtojligini aytish kifoya qiladi. Iqlim va tuproq sharoitlarining xilma-xilligi, yovvoyi va madaniy o'simlik turlarining ko'pligi bilan farq qiladigan O'zbekistonda asalarilar yordamida o'simliklarni changlatish usuli keng qo'llanilmoqda.

Arilar guldan-gulga qo'nib, o'simliklarning g'uj changini biridan ikkinchisiga o'tkazib, ularning changlanishini ta'minlaydi. Arilarning gullarning ayrim turlariga borib qo'nishida va mo'ljalga olishida ular hidlarining ahamiyati katta. Har xil turdagi o'simliklarning gullari har xil hid ajratgani uchun ham arilar ularni yaxshi mo'ljalga olib tez qidirib topadi.

Arilar ko'proq borib qo'nadigan gullarga yaxshi moslashib olib, har bitta ari o'nlab gullar orasidan o'zi sharbat olayotgan gulni topa oladi. Ari doimo bir xil turdagi o'simlik gullariga qo'nmaganda changlanish yaxshi bo'lmas edi. Arilar o'simlik gullarida sharbat kamayib qolgandagina ayrim tur o'simlik gullaridan boshqa tur o'simlik gullariga borib qo'nadi.

Arilar ozuqa qidirib gullarni changlatib, meva navlarini yaxshilab, hosildorlikni oshirsalar, gullar arilarni gulchang va sharbat (oqsil, uglevod) kabi oziq bilan ta'minlaydi.

Asalarilar yordamida va boshqa kompleks usullar qo'llab hosilni oshirish masalasiga bizda ham, Yevropa davlatlarida ham ahamiyat berilmoqda. Ko'pgina olimlarning ma'lumotlariga ko'ra o'simliklarni asalarilar yordamida changlatish natijasida beda hosili 180-250 %gacha, kungaboqar 40-50% gacha, qora bug'doyni 1,5 martagacha, karam, sholg'om, piyozni 30-40 %, zig'irni 27 %gacha, rezavor meva hosili 50-60 % gacha ortishi kuzatilgan. Changlatishda asalarilardan muvaffaqiyatli foydalanish uchun: sog'lom, kuchli asalari oilasi changlatish kerak bo'lgan joyga olib chiqishdan 12-14 kun oldin oilada 5-6 ta naslli rom bo'lib undagi asalarilar naslini boqishga yetadigan asalari bo'lishi kerak.

Changlatishda yuqori darajadagi ko'rsatkichlarga erishgan asosiy shartlardan biri ari oilasini changlatiladigan maydonga

yaqin qo'yish va asalarining bu yerga uchib keladigan yo'lida to'siqlarning kamroq bo'lishidir. Tabiiy daryo, ko'l, qirlar, qurilishlar, daraxtlar, zaharli gazlar, korxonalar tutuni, kimyoviy chiqindilar kabi to'siqlar qanchalik kam bo'lsa asalarilar shuncha tez joyga borib changlata boshlaydi, to'siqlardan uchib o'tishga kamroq energiya sarflaydi, ularning ishlashi xavfsizroq bo'ladi va belgilangan maydonni changlatish uchun kamroq asalari oilasi kerak bo'ladi.

Katta cho'zilgan yer maydonlarida changlatish samarasini oshirish uchun ari oilalarini dalaning chetidan 200-300 m ichkariga, bir-biridan 800-1200 m masofada qo'yish kerak. Shuni hisobga olish kerakki, changlatiladigan maydonning atrofida asalarilar diqqatini jalb qiladigan o'simliklar bo'lmasligi kerak, aks holda, ularda asalarilarning bir qismi qolib ketadi. Asalarilar bir xil o'simlik changini iste'mol qilishi ularning hayotiy faoliyatini pasayirishini hisobga olib asosiy o'simlik yonida boshqa ekinlar ekilishiga yo'l qo'yiladi. Tarvuz, qovun, baqlajon, bodring va yovvoyi o'simliklar solyanka, chirmoviq, otquloq va hokazo ekinlar asalarilarning hayotiy faoliyatini kuchlantiradi: Lekin bularning maydoni changlatiluvchi ekin maydonining 2/3 qismidan oshiq bo'lmasligi kerak.

Ekinlarni asalarilar yordamida changlatish va hosildorligini oshirishning quyidagicha usullari mavjud:

1. Asalarilarning xohlagan o'simlikka borishini ta'minlash uchun qo'llaniladigan usullardan biri bu ularni o'rgatishdir, ya'ni ularda ma'lum bir o'simlikka borish refleksini ishlab chiqish. Buning uchun tayyorlangan siropga (1 qism qand, 2 qism suv) belgilangan o'simlikning changidan olingan gulini solish va tun bo'yi shu siropda qoldirish kerak. Ertalab asalarilar hali uchib chiqmaslaridan oldin har oilaga 200 g hisobida shu siropdan oxurlarga quyiladi.

2. Asalarilarni ma'lum bir joydan asal yig'ishga o'rgatishda kechqurun oxurga tayyorlangan ivitma quyiladi, ertalab qolgan ivitma bilan ichidagi asalarilarni changlatish uchun belgilangan maydon o'rtasiga ustiga doka yopib olib borib qo'yiladi va yana ivitma quyiladi. Asalarilar oxurdan o'z uyalariga qaytib kelganda u yerdagilarga oxurning turgan joyi qayerdagiligini «aytadilar».

Bu ivitma bilan bir necha kun uyada ham oziqlantirib turilsa asalarilar kerakli joyga boradigan bo'ladilar.

3. Qiziqarli usullardan biri, bu chang ushlab qoladigan asbob bilan asalarilarning changini tortib olish, bunday vaqtda asalarilar yana chang yig'ishga ketadi.

4. Changlanuvchi ekinning maydon birligida asalari qalinligining yuqori bo'lishi.

5. O'simliklarga qatnash uchun asalarilarda turg'un refleks hosil qilish.

6. Changlatuvchi asalarilardan foydalanishning optimal muddatlarini ishlab chiqish, bunda o'simliklarning biologik va fiziologik xususiyatlarini, ularni o'stirish texnikasi, o'sish mavsumi, temperatura faktori va hokazolar hisobga olinadi.

7. Changlatuvchi asalari oilalari joyini har 5-7 kunda almash tirib turish.

Asalari bilan changlatishning asosiy masalasi bu bir gektardagi o'simlikni changlatish uchun kerak bo'lgan asalari oilasining soni katta ahamiyatga ega (3-jadval).

*3-jadval*

**Qishloq xo'jalik ekinlarini asalarilar yordamida changlatish uchun zarur bo'ladigan asalari oilalari soni**  
(1 gektar yer maydoni hisobida)

№	O'simliklar turi	Changlatish uchun zarur bo'ladigan asalari oilalari soni	Asalarilar yordamida changlatilgandan so'ng hosildorlikning oshishi, %
1	Beda, kanop, yovvoyi beda	2-3	180-200
2	G'o'za	2-4	30-35
3	Mevali daraxtzor	2-4	40-50
4	Poliz ekinlari	1	30-40
5	Sabzavot, uzumzor, perko va raps ekinlari	1-2	35-45
6	Dukkakli o'simliklar	2	25-30
7	Kungaboqar	1	40-50
8	Qulupnay, maymunjon	4	20-25
9	Issiqxona (teplitsa) sharoitida	1-2	40-50

Respublikamizda jami 250 mingta asalari oilasi bo'lib, bu mavjud ekilayotgan 1,5 million gektar g'o'za maydonlarini, 540

ming gektar bedazor, 482 ming gektar bog', poliz, sabzavoti, 387 ming gektar makkajo'xori va boshqa ekinlar gulini changlatishga yetmaydi. Ana shu maydondagi ekinlar gulini changlatish uchun qo'shimcha ravishda yana 1,5-2 millionta asalari oilasini tashkil etishni talab qiladi.

Mutaxassis olimlarning fikricha, bir gektar bedazor gulini changlatish uchun 2-3 ta asalari oilasi kifoya ekan. 1 gektar g'o'za maydoni uchun 2-4 ta, mevazorlar uchun 2-4 ta, poliz ekinlari uchun 0,5-1 ta, sabzavot, uzumzor, perko, raps kabi ekinlar uchun 1-2 ta asalari oilasi talab qilinadi.

Hozirgi kunda asalari oilasi bilan faqatgina 200 ming gektardan ziyodroq g'o'za maydonlarini changlatish mumkin, xolos..

Asalari bir daqiqada o'ndan ortiq, bir kunda esa 72 mingga yaqin g'o'za gulini changlatishga ko'maklashadi. O'z vaqtida yaxshi changlanish esa hosildorlikning oshishida katta ahamiyatga ega. Bu ayniqsa, beda urug'i hosilini o'stirishda yaqqol seziladi.

Respublikamizda asalarichilikni rivojlantirishning va uni ozuqa bilan ta'minlashning yana bir yo'li, chorvachilik uchun takroriy ekiladigan ozuqabop ekinlardan hisoblangan kuzgi raps va perko kabi servitamin ekinlarni javdar o'simligi bilan birga xo'jaliklarda bo'shab qolgan yerlarga ekishni tashkilotishdir. Bu ozuqabop ekinlar bahorda chorva mollari uchun juda to'yimli shirali ozuqa bo'lishi bilan birga, asalarilarning bahoriy rivoji uchun ham juda yaxshi gulshira va gulchangi beruvchi o'simliklardan hisoblanadi. Shuningdek, bug'doydan bo'shab qolgan yerlarga uch oylik kungaboqar o'simligi navlarini ekish ham yoz oxirida asalari oilasini ko'plab gulchangi va gulshirasi bilan ta'minlab, rivojlanirishiga salmoqli hissa qo'shadi.

## **Asalari zotlari va ularning tavsifi**

Jahon asalarichiligida hozirgacha hech qanday asalari zoti sun'iy ravishda yaratilmagan, har bir mintaqaning geografik joylashishi va uning iqlim sharoitiga moslashgan o'ziga xos asalari zotlari va populyatsiyalari mavjud. Bunday asalari zotlari o'zining

morfologik belgilari va foydali xo'jalik xususiyatlari bilan boshqa hududlarda iqlimlashgan asalarilardan keskin farq qiladi.

**O'rta rus zoti** - Markaziy O'rta Yevropadan kelib chiqqan. Evolyutsiyasi nisbatan sovuq iqlimli sharoitda o'tgan, shu tufayli bu zot asalarilar sharoitiga moslashgan, sovuqqa qarshi tura oladigan bo'lishi bilan farq qiladi. Bu belgilar tabiiy tanlanish yo'li bilan tashkil topgan. O'rta rus asalarilari boshqa zotlarga nisbatan ba'zi bir kasalliklarga (nozematoz, yevropa chirish kasalligi, shira toksikoziga) qarshi chidamlidir. Asalari oilalari-ning bahorgi rivojlanishi kavkaz va ukraina asalarilarga nisbatan bir muncha kech boshlanadi. Asalari oilasining intensiv rivojlanish davrida qulay sharoitda urg'ochi arilar bir kecha-kunduzda 2000 va undan ko'p tuxum qo'yadilar.

Asalarilar roylarga ajralishga moyilligi bilan ajralib turadi va roy holatdan ishchi holatga juda qiyinchilik bilan o'tadi. Kuchli o'rta va kech asal yig'ishdan yaxshi foydalanadi. Ayniqsa, arg'uvon daraxti (jo'ka) va grechixadan, mum tayyorlashda esa barcha asalari zotlaridan ustun turadi. Asal yig'ish boshlanganda, avvalo, asalni ustki qavatga (magazinga) keyinchalik nasl bor qavatga yig'adi. Asal bo'lagi oq (quruq). O'rta rus asalarilari juda jahlli, ularning xatti-harakati juda bezovta, romlarni tekshirganda romning pastki qismiga tushib ketadi. Boshqa asalari zotlariga nisbatan yangi asal yig'ish manbalarini kechroq topadi, shuning uchun gullari kam nektarli o'simliklardan gullari ko'p nektarli o'simliklarga kechikib o'tadi. O'g'irlikka moyilligi kuchsiz bo'lib, uyasini o'g'ri asalarilardan yomon himoya qiladi. Tanasining rangi to'q kulrang, uchinchi tergetlarining shartli eni (chiqib turgan joylari o'rtasidagi masofa) 5 mm, xartumining uzunligi 5,9-6,4 mm (joyning geografik kengligiga qarab). Urug'langan ona arilarning o'rtacha og'irligi 200-210 mg. Bu arilar boshqa asalari zotlaridan yirikligi bilan farq qiladi.

**Kavkaz tog' qo'ng'ir zoti** –tabiiy areali kavkazning tog' etagi va tog'li tumanlari. Bu zot asalarilari asal yig'ish manbalarini topishda ancha uddaburonlik ko'rsatadilar, bir xil asalchil o'simliklardan boshqasiga tez o'tadilar. Asalni avvalo butunlay asal yig'ishga o'tishi, ularga nektar kam ajraladigan vaqtlarda ham nisbatan ko'p asal yig'ishga imkon beradi.



Asal to'plash nisbatan kuchsiz va o'zgaruvchan bo'lgan joylarda bu zot boshqa hamma zotlardan o'zining mahsuldorligi bilan ajralib turadi. O'rta rus asalarilariga nisbatan fatseliyadagi yig'ilgan asalni yaxshi ishlatadi, har xil o'tlardagi poliflor yig'ilgan asalni ham yig'ib oladi. Kavkaz tog' qo'ng'iri boshqa zotlarga nisbatan dukkakli o'simliklarni, ayniqsa, bedani yaxshi changlatadi. Oilaning jadal rivojlangan vaqtida mahsuldorligi sutkada 1500 tuxumdan oshmaydi. Roylarga–ko'chga kamdankam ajraladi. Roylanish holatidan ishchi holatga osonlik bilan o'tadi. O'rta rus zotlariga nisbatan markaziy shimol va sharqiy viloyatlarda ko'paytirilganda sovuqqa chidamliligi past, ayniqsa qishlov yomon uyishtirilganda. Kavkaz asalarilari qish ozuqasidagi har xil chirindilar aralashmasiga juda sezgir, nozematoz va yevropa chirish kasalligi bilan kuchliroq kasal bo'ladi. Agarda sharoit yaratilsa, sovuq iqlimli tumanlarda ham qishlovdan yaxshi o'tadi.

Asalarining xulq-atvori juda tinch, ammo o'g'irlikka moyil, uyalarini yaxshi himoya qiladi. Asalni qora «nam» tamg'a bilan pechatlaydi. Tanasining rangi kulrang. Uchinchi tergetining shartli eni 4,7 mm, urug'langan ona arining og'irligi 200 mg atrofida. Lekin bu asalarilar xartumining uzunligi ko'paytiriladigan tumanlarida har xildir. Shuning uchun ham bu belgi seleksiya tanlash o'tkazishni talab qiladi.

**Kavkaz sariq asalari zoti** - bu zot Shimoliy Kavkazda ko'paytiriladi. Yumshoq, iliq iqlimli sharoitga moslashgan. Shimoliy tumanlarda qishlovdan yomon o'tadi. Roylarga (ko'chga) ajralib ketishga ishtiyoqi zo'r, asal o'g'irlyaydi, badjahl emas. Asalni qora nam «tamg'a» bilan pechatlaydi. Ona arisi sertuxum emas, lekin kavkaz tog' kul rang zotidan ancha yuqori turadi. Tanasining rangida sariqlik ko'proq. Xartumining uzunligi 6,5 dan 6,9 mm gacha, uchinchi tergetining shartli uzunligi 4,7 mm. Urug'langan ona ari og'iriligi o'rtacha 200 mg ga teng.

**Ukraina cho'l zoti** – Ukrainaning cho'l va janubiy tumanlarida tarqalgan. Qishga ancha chidamli. Bir qator kasalliklarga (nozematoz va evropa chirish) kavkaz asalarilarga nisbatan bardosh bera oladi va ancha chidamli. Yig'ilgan asaldan nisbatan

kuchli foydalana oladi. Ona ari oilasi eng kuchli rivojlanayotgan vaqtda sutkasiga 1800-1900 tagacha tuxum qo'yadi. Asalarilar roylarga (ko'chga) ajralishga ishtiyoqli, lekin o'rta rus zotlariga nisbatan kamroq va roylanish holatidan ishchi holatiga oson o'tadi. Asal tamg'achasi asosan oq (quruq). Tojovuzkorligi kuchsiz, o'rta rus zotiga nisbatan tanasi oqish kulrang. Xartum uzunligi 6,3-6,6 mm, uchinchi tergetining shartli uzunligi o'rtacha 4,9 mm, urug'langan ona ari og'iriligi 200 mg atrofida bo'ladi.

**Kraina asalari zoti** - bu asalarining dastlabki yashash joyi Alpning janubiy-sharq tumanlari, Yugoslaviya va Avstraliya bo'lgan. Hozirgi vaqtda butun dunyo mamlakatlarining ko'pchiligida, shuningdek, bizning mamlakatimizda ham keng tarqalgan. Ular bir xil belgilari bilan Karpat asalarilariga yaqin bo'lsa boshqa belgilari bilan kavkaz tog' qo'ng'iri asalarilariga yaqin. Kavkaz zotiga nisbatan qishga ancha chidamli, lekin o'rta rus asalarilariga nisbatan chidamsizroq bo'ladi, tinchliksevar. Shira toksikoz kasalligiga boshqa asalari zotlariga nisbatan juda chidamli. Oilaning bahorgi taraqqiyoti ancha vaqtli boshlanadi, jadal o'tadi, vaqtli tugaydi, shu sababli kraina asalarilari tabiatda vaqtli yig'ilgan asalni boshqa asalarilarga nisbatan unimliroq yig'ib oladi. Ona arilar juda sertuxum, bir sutkada 1400-2000 tuxum qo'yadi. (bahorgi jadal rivojlanish davrida). Agarda bahorgi rivojlanishning oxirida yaylovda ozgina bo'lsa ham asal yig'ishga imkon bo'lsa, asalarilar amalda roylarga ajralmaydi, ajralganda ham juda kam (3 % dan ko'p emas) bo'ladi.

Agarda asal bo'lmasa 30 %gachasi roylarga ajraladi, lekin bunga qarshi choralar qo'llanilsa, ular tezda ishchi holatiga qaytadi. Kraina asalarilari oziq manbalarini tezda izlab topishda ancha uddaburon, yaxshi manbalarni topishda kavkaz asalarilaridan o'tadi. Asal yig'ish boshlanganda asalni avvalo nasllari bor qismiga, keyin magazin qismiga yig'adi. Qizil sebergani o'rta rus zotlariga nisbatan yaxshiroq changlatadi, ammo bu borada kavkaz asalarilaridan ancha orqada. Tanasining rangi kulrang, kumush rang tovlanadi, xartumining uzunligi 6,4-6,8 mm, uchinchi tergitning shartli eni 4,8 mm, urug'langan ona arining og'iriligi 205 mg keladi.

**Italiya asalari zoti**-Italiyadan kelib chiqqan bo'lib, hozirgi vaqtda dunyoda eng ko'p tarqalgan zot. Bizning vatanimizda bu asalarilar, ayniqsa, ularning duragaylari O'rta Osiyo Respublikalarida muvaffaqiyatli ko'paytirilmoqda, bu asalarilar qishga ancha chidamsiz, lekin zot yetishtirish ishi olib borilganda bu xususiyat ancha yaxshilanishi mumkin. Masalan, maxsus seleksiya qilingan Italiya zotlari Finlyandiyada muvaffaqiyatli ko'paytirilmoqda.

Italiya asalarilari akarapidoz kasalligiga eng chidamli, lekin o'rta rus asalarilariga nisbatan padeviy taksikoz, nozematoz va yevropa chirish kasalligiga nisbatan chidamsizroq. Asalarilar urushqoq emas, arixonani tekshirganda o'zlarini osoyishta tutadi. Roylarga (ko'chga) ajralish xususiyati o'rtacha, 30 % atrofida va bu holatdan ishchi holatga tez o'tadi. Uddaburon, nektarga boy o'simliklarni tez topadi va unga tez o'tadi. Bahorgi rivojlanish kech boshlanadi, kuzgacha cho'ziladi, jadal o'tadi va yozning o'rtasiga borib yetiladi. Bu vaqtda oila ancha kuchga kiradi. Italiya asalarisining ona arisi dunyoda eng sertuxum bo'lib, sutkasiga 2,5 mingtagacha tuxum qo'yadi. Erta bahorda yig'iladigan asosiy asalni yaxshi ololmaydi, lekin o'rta va kechki yoz asalini yig'ishda unga teng keladigan yo'q.

Avvalo asalni arixonaning magazin qismiga, keyin nasli bor qismiga yig'adi. Asalni har xil aralash muhrlar bilan pechatlaydi. Asalarilar o'g'irlikka moyil, boshqa o'g'ri asalarilardan uyalarini yaxshi himoya qila oladi.

Ishchi asalarilarining tanasi sariq rangda bo'lib, xartum uzunligi 6,4-6,7 mm, uchinchi tergetining eni 4,8 mm, urug'langan ona arisining o'rtacha og'iriligi 210 mg.

**Mahalliy asalari zoti** – mahalliy asalari zoti O'zbekiston Respublikasining issiq iqlim va asal yig'ish sharoitlariga uzoq yillar davomida moslashgan mahalliy populyatsiyadagi zotdir. Bu asalarilar boshqa chetdan keltirilgan asalarilardan o'zining sermahsulligi, serpushtligi, qishlovga chidamliligi va har qanday issiq ob-havoga tez moslasha oladigan populyatsiyalarga kiradi.

Mahalliy asalarilar o'ziga xos iqlimga uzoq yillar mobaynida tabiiy tanlash yo'li bilan shakllangan. Mahalliy asalarilar o'zining

o'sishi va rivojlanishi bilan boshqa zotlardan keskin farq qiladi. Jumladan, mahalliy asalarilarning bir kunlik ishchi asalarilarining og'irligi 100-110 mg, urug'lanmagan ona asalarining vazni 190-195 mg, urug'langani esa 215-225 mg ni tashkil qiladi. Rangi qoramtir kulrang bo'lib, qorin halqalarida sezilarli och sariq ranglar mavjud.

Ishchi asalarining xartumi uzunligi 6,5 dan 6,8 mm gacha. Respublikada mahalliy populyatsiyadagi asalarilar, hozircha uzun xartumli asalarilar tipiga kiradi. Xarakterli xususiyatlaridan biri u yuvosh, tinchliksevar, oilada qarov o'tkazilganda o'zini erkin saqlaydi va chaqishga harakat qilmaydi.

Mahalliy populyatsiyadagi asalarilarning xarakterli xususiyatlaridan yana biri ular har qanday past haroratli havoda ham dalada ishlaydi, ertalab harorat past bo'lsa hamki quyosh chiqishidan oldin ish faoliyatini boshlaydi va to kech qorong'u tushguncha ishlaydi, hatto issiq oydin kechalarda ham oy shu'lasiga qarab g'o'za qator oralariga ishlab shira to'plashi ko'p marotaba kuzatilgan. O'simliklardan shira to'plash davrida ikkinchi o'simlikka o'tib tez moslasha oladi. Xususan cho'l mintaqalarida oqqo'ray, oqbosh va yantoq kabi o'simliklardan yaxshi shira va gulchang to'playdi, chetdan keltirilgan Karpat va O'rta Rus zotli asalarilar esa bu o'simliklarga sekin moslashadi va kam asal to'plashadi.

Mahalliy populyatsiyadagi asalarilar rom katakchalariga asalni to'ldirgan holda, ya'ni ho'l holatda joylaydi. Bunda katkachadagi asal bilan uning qopqoqchasi o'rtasida bo'sh joy qolmaydi, shuning uchun u tashqi tomondan qaralganda qoramtir ho'l holatda ko'rinadi. Asal to'plash davrida, oldin romdagi asalari nasli joylashgan joy atrofida, so'ngra romning pastki qismi bo'ylab asalni joylashtirishga harakat qiladi. Shuning uchun ham asosiy asal to'plash davrida ona asalarini tabiiy holda tuxum qo'yishini va yosh asalari naslini boqishni bir oz chegirib qo'yadi.

Mavsum davomida ko'ch tovoqchalarini kam cho'zadi, odatda, ularning soni 20-25 tadan oshmaydi. Ko'ch ajratishga kam moyil, 5-7% dan oshmaydi. Asosiy asal to'plash davrida tinch yo'l bilan eski ona asalarilarni almashtirish xususiyati kuchli.

Mahalliy asalarilar O'zbekistonning o'zgaruvchan iqlim sharoitida ob-havoning noqulay bo'lganida ham yaxshi qishlaydi va kam ozuqa sarflaydi. Kasalliklarga chidamli bo'lib, qishlov davrida kam nobud bo'ladi.

### **Asalarichilikda naslchilik ishlarini tashkil etish va naslli asalarilardan samarali foydalanish yo'llari**

Zotli asalari tayyorlash yoki toza zotni ko'paytirish ommaviy fenotipik va individual, genotipik tanlash, ya'ni oddiy va murakkab zotlararo sanoat chatishtirish asosida olib boriladi. Ommaviy tanlash asalarichilik fermer xo'jaligida asalarilar oilasining foydali xo'jalik va zot sifatlarini yaxshilashda eng qulay va sinalgan usuldir. Uning mohiyati reja asosida eng yomon asalarilar oilasini yo'qotib eng yaxshi oilalarni jadal ravishda ko'paytirishdir. Asalarichilikda asalari oilalarini tanlashning asosiy mazmuni asal mahsuldorligidir, uni ko'paytirish esa naslchilik ishining asosiy maqsadi hisoblanadi. Unda arilarning qishlovga, kasalliklarga chidamliligi, ona asalarining serpushtligi, asalari oilasining qay darajada rivojlanganligi, roylarga (ko'chga) ajralishi, mum mahsuldorligi va umuman asalarichilikning rentabelligi kabi foydali xo'jalik belgilari ham hisobga olinishi kerak. Asalarilarning mahsuldorligi olingan yalpi asal miqdori bilan baholanadi. Buning uchun qishda asalarining bitta oilasiga, yoki uning bir yo'lagiga sarf qilingan oziq miqdori, qishlovga kirgan va qish vaqtida nobud bo'lgan asalarilar soni (gramm yoki yo'lak hisobida), arixonaning o'tish darajasi aniqlanadi.

Asalari oilasining sog'lomligi, u yoki bu kasalliklarga chidamliligi, tuxumdan chiqqan lichinka va yetuk asalarilarni doimiy ravishda ko'rib chiqish va veterinariya bakteriologik laboratoriyalarda analiz qilish yo'li bilan aniqlanadi, nasldor oilalar mutlaq sog'lom bo'lishi kerak.

Asalari oilasining kuchini uyadagi asalari miqdoriga (bitta romda 200-250 asalari bo'ladi) va ona arilarning romdagi nasl bo'yicha serpushtligiga (ochiq va pechatlangan naslni birga olganda) qarab bahorda, asosiy asal yig'ish vaqtining

boshlanishida va kuzgi taftish o'tkazish vaqtida aniqlanadi. Asalarining roylanish, ya'ni oilalarga ajralib ketish xususiyatiga baho berish quyidagi oddiy shkala bo'yicha aniqlanadi: arilar yangi oilaga ajralish (roylanish) holati bo'lmadi; oilaga ajralish holati bo'ldi, lekin ajralmadi; yangi oilaga ajraldi. Asalarining mum yig'ishdagi mahsuldorligi mumdan sun'iy qurilgan inlar soni bilan belgilanadi. Shunday qilib, mavsum oxiriga kelganda asalari oilalarini yuqorida aytilgan belgilar bo'yicha baholab uch guruhga ajratiladi.

Birinchi guruhga: nasldor asal yig'ishda mahsuldorligi bo'yicha asalarichilik xo'jaliklarining o'rta ko'rsatkichidan yuqori 1,5-2 marta natija bergan, qishlovdan yaxshi chiqqan, kasallanmagan, serpusht ona arisi bo'lgan 10-15 % eng yaxshi asalari oilalari kiradi. Bundan tashqari, birinchi guruhga kiradigan asalari asl zotli, ya'ni hamma mavjud belgilari bilan shu zot talablariga javob berishi kerak. Masalan, agar o'rta rus zoti bo'lsa, uning tanasi sariq rang bo'lmasligi, asal muhri oq (quruq) bo'lishi kerak va boshqalar.

Ikkinchi guuruhga: eng katta mahsuldorligi xo'jaliklarning o'rtacha ko'rsatkichlariga teng bo'lgan asalari oilalari kiradi.

Uchinchi guruhga: (asalari oilasi qishlovdan faqat 10-15 % asalari qolgan) eng yomon belgilarga ega bo'lgan va kammahsul oilalar kiradi. Bu guruhga mansub oilani shu mavsumning o'zida yoki kelasi mavsumda brak qilinadi. Kelasi mavsumda nasldor oilalar sifatida birinchi guruh oilalaridan foydalaniladi. Ikkinchi guruhga mansub oilalardagi ona arilarni birinchi guruhda yetishtirilgan ona ari bilan almashtiriladi. Birinchi guruhdagi qari ona arilarni almashtirish va yangidan tashkil qilinadigan shoxobchalarga ona ari o'tkazish uchun shu guruhning eng yaxshi oilalarida tarbiyalangan ona arilar tanlanadi.

Birinchi guruhdan ajratib olingan trutenlar (erkak arilar) oilasida ko'plab trutenlar yetishtirish uchun nihoyatda qulay sharoit yaratilishi kerak: masalan, 1-2 ota ari mum inlarga qo'yiladi, uyalar yaxshilab isitiladi, doimiy ravishda rag'batlantiruvchi oziq beriladi. Shuningdek, asalarichilik xo'jaligining boshqa oilalarida trutenlar yetishib chiqmasligi uchun butun chora-tadbirlarni ko'rish zarur.

Asalari naslini yaxshilash ishlari mavaffaqiyatli o'tishi uchun

ayni paytda (orasi 12-15 km bo'lgan) qo'shni asalarichilik xo'jaligida ham tumanlashtirilgan zot ustida ish olib borilishi kerak. Aks holda, ona arilarning ko'pchiligi mahsuldorligi past bo'lgan qo'shni xo'jalikdagi erkak arilar bilan juftlashishlari mumkin.

Yosh ona arini urchitish uchun begona erkak asalari oilasidan olish maqsadga muvofiqdir. 3-4 yildan keyin bir zotga tegishli asalari larni ko'paytiradigan va bir-biridan 25-30 km uzoqlikda joylashgan ikkita qo'shni xo'jalikdagi nasldor asalari oilalarini almashtirish yaxshi samara beradi, ya'ni bir oilaning ona va erkak arilarini juftlashishlariga yo'l qo'yilmaydi.

Bo'g'indan bo'g'inga o'tkaziladigan ommaviy tanlash asalari oilalari zot belgilarining yangi oilalarga turg'unlik bilan o'tishini ta'minlaydi. Natijada keyingi bo'g'inda ham yuqori mahsuldorlik va boshqa foydali xo'jalik belgilari saqlanib qoladi.

## **Sun'iy usulda ona asalari yetishtirishning turlari**

Sun'iy usulda ona ari yetishtirishni ikki yo'l bilan:

1) tarbiyalovchi oila tayyorlash, (yosh ona ari tarbiyalanadigan oila);

2) lichinkalarni ona ari uyasida tarbiyalash orqali amalga oshirish mumkin.

Tarbiyalovchi oila tayyorlash uchun eng yaxshi irsiy xususiyatlarga ega asalari oilasini olish kerak. Asalari lichinkalarini tarbiyachi qo'yishdan 3-4 kun oldin va ona ari chiqquniga qadar har kuni asalari oilasiga qo'shimcha ravishda 0,5 litr quyuc shakar siropidan yoki asal – perga aralashmasidan berib turiladi. Oiladagi barcha romlar asalarilar joylashadigan qilib qisqartiriladi, uyalar isitiladi, diafragma va tom tagiga ham isitgich yostiqlar qo'yiladi.

Tarbiyalovchi oila tayyorlashning quyidagi usullari:

**1. Tarbiyalovchi oilada qari ona arini olib tashlab, yosh ona arini yopiq nasl bilan yetishtirish.**

Tarbiyalovchi oila tayyorlashning eng oddiy va keng tarqalgan usuli bu oilani to'liq yetim qoldirishdir. Bunda oiladagi ona asalarini topib uni ajratilgan bo'lakchaga solinadi, keyin

ochiq va pechatlangan nasl orasida yotgan hamma lichinkalar suv quyib yoki gugurt cho'pi bilan olib tashlanadi. Uyaning markaziga pechatlangan nasl solingan, chetlariga esa oziq solingan romlar qo'yiladi. Oila tayyorlangandan keyin 12 soat o'tgach, pechatlangan naslli ari romlari o'rtasiga payvand romdagi lichinkalardan ona ari tanlab olib tarbiyalashga qo'yiladi. Bu usulning yaxshi tomoni shuki, bunda ko'plab ona ari olish mumkin, lekin tarbiyalovchi oila ancha kuchsizlanib qoladi.

## **2. Ochiq naslli tarbiyalovchi oilada qari ona arini olib tashlab yosh ona ari yetishtirish.**

Bu usul eng yuqori sifatli ona ari olishga imkon beradi. Bunda oiladan faqat eski ona ari olib tashlanib, ochiq nasllilari qoldiriladi. Uyadan asali kam va bo'sh romlar olib tashlanadi. To'rt soat o'tgach uyaning markaziga payvandli romga ona ari tarbiyalash uchun tovoqchada lichinkalar qo'yiladi. Ertasiga oiladagi naslli hamma romlarni ko'rib chiqib teshik ona ari mumkatalari bo'lsa olib tashlanadi.

## **3. Qari ona arili tarbiyalovchi oilada yosh ona arini yetishtirish.**

Bu usulda ona ari va barcha naslli romlar uyaning pastki qavatiga joylashtiriladi, ustki qavatning chetlariga asalli romlar qo'yiladi. Ustki va pastki qavatlar maxsus setka (katak) bilan ajratilib, undan ishchi asalari bemalol kirib-chiqib yuradi, ammo ona ari o'ta olmaydi. Ertasiga ustki qavatdagi pechatlangan naslli romlarning markaziga ona ari tarbiyalash uchun payvandli romdagi lichinkalar qo'yiladi. Bu usul bilan ozgina, lekin sifatli ona ari olinadi, oila ham o'z ishchi holatini yo'qotmaydi. Agarda xo'jalikda uyalar qavatli bo'lmay, yotoq uyalar bo'lsa, unda har bir uya maxsus romlar bilan ikki bo'lakka ajratiladi.

Agar sifatli va ko'plab ona ari olish zarur bo'lsa, ochiq nasl bilan ona ari tayyorlash va eski ona arini olib tashlashning boshqacha usuli qo'llaniladi. Bunda ona ari uyadan olib tashlangandan keyin ochiq va pechatlangan romlar vaqtincha boshqa romga o'tkaziladi. Lekin bundan oldin romlardagi hamma asalarilar siltab tushirib tashlanadi, faqat ikkita-pechatlangan va asalli romlardagi arilargina qoldiriladi. Olib tashlangan romlar o'rniga bo'sh mum in-uyalar qo'yiladi. 3-4



soat o'tgandan keyin asalarilar zich joylashishi uchun uya markazidagi ikki rom o'rtasiga payvandli romdagi lichinkalarni ona ari yetishtirish uchun qo'yiladi. Ertasiga lichinkalar ona tarbiyasiga qabul qilinganligi tekshirib ko'riladi, ochiq va pechatlangan naslli barcha romlar uyaga qaytarib qo'yiladi va bo'sh mum inlar olib tashlanadi. Bundan ham yuqorida aytilganidek, oiladagi romlar asalarilar zich joylashadigan qilib taxlanadi. Ikki kundan keyin ochiq naslli barcha romlar ko'rib chiqiladi, teshik ona ari mumkataklari bo'lsa olib tashlanadi. Bu usulda qurtlar ona ari tarbiyasiga yaxshi qabul qilinadi.

**Lichinkalarni ona ari tarbiyasiga tayyorlash.** Lichinkalar ona ari tarbiyasiga: sun'iy tovoqchalarga o'tkazish va o'tkazmasdan tayyorlanadi.

**Mum inlarni pastki qirg'og'i bo'ylab kesish.** Bu eng oddiy usul bo'lib, zarur bo'lgan oiladan bir kunlik lichinkalari bor asalari inlari olinadi. Uning pastki qirg'og'i bo'ylab bir qator yacheykalari kesib olinadi. Shundan bir qator lichinkalar eng pastki qirg'oqda joylashib qoladi. Eng chetdagi bir qator yacheykalar yarmigacha o'tkir, quruq va issiq lezviya bilan kesiladi. Har bir qator yacheykadan keyin lichinkalar siyraklatiladi. Mana shunday mum inlar tarbiyalovchi oilaga qo'yiladi.

Ko'plab ona ari uyalari olish uchun asalari inlari tagidan siniq chiziq shaklida qirg'iladi.

**Yacheykalarni to'rt qirrali yog'ochga yopishtirish.** Mum inlarning yosh lichinkali yacheykalari bir qatordan kesib olinib ular alohida-alohida ajratiladi. Keyin shu yacheykalarning har bir yacheykani qarama-qarshi tomoni bilan erib turgan issiq mumga tiqib olib, yog'och plastinka patronchaga yopishtiriladi. Bu patronchalar mum bilan yog'och to'sinchaga yopishtiriladi. To'sinchaning uzunligi uya romining eniga teng bo'ladi.

Rom ichida bir-biridan 70 mm uzoqlikda joylashtirilgan uchta to'sincha (ustki to'sincha romdan 30 mm uzoqlikda turadi) 30-36 ta yacheykalar yopishtirilgan yog'och patronchalarga joylashtiriladi. Shu tartibda tayyorlangan lichinkalar payvand romni tarbiyachi oilaga ona ari tarbiyalash uchun qo'yiladi.

**Sun'iy yacheyka «tovoqcha» tayyorlash.** Hozirgi sharoitda

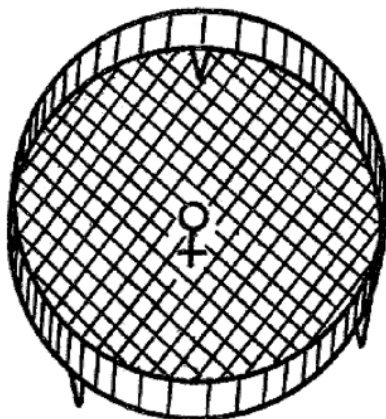
lichinkalarni tarbiyalash uchun zarur bo'lgan tovoqchalar mumdan sun'iy usulda yasaladi. Buning uchun yog'och tayoqchadan randalab qolip yasaladi va uning uchi qumqog'oz bilan tekislanadi. Qolip bilan tovoqchanning diametri 8-9 mm, chuqurligi 9-10 mm bo'lishi kerak.

Tovoqchalar quyidagicha tayyorlanadi: sirlangan idishda 50-100 gr toza (propolis aralashmagan) mum eritiladi, keyin yog'och qolipni sovuq suvga tiqib olib 9-10 mm chuqurlikda erib turgan mumga botirib olinadi va tezda yana sovuq suvga botiriladi. Bu ish 2-3 marta takrorlanadi va shundan keyin mum tovoqcha tayyor bo'ladi. Qolipdan tushirilgan tovoqchalar payvand romiga kesib olingan yacheykalar kabi yopishtiriladi. Keyin tovoqchalarni silliqlash uchun 2-3 soatga asalarilarga beriladi. Undan keyin maxsus moslama shpatel bilan olib solinadi. Shpatel ilmoqqa o'xshash yumshoq alyumin sim yoki o'rdak patidan tayyorlanadi. Uning o'tkir uchi 2-3 mm bo'lib, salgina egilgan va kuraksimon yassi bo'ladi. Avval gugurt cho'pi bilan tovoqchaga bir tomchi asalari sharbati solinadi. Sharbat yangi va suyuq bo'lishi kerak, qurib borayotgan bo'lsa, bir tomchi suv bilan suyultiriladi. Keyin lichinkalarning orqasidan shpatel bilan olib tovoqchaga solinadi. Bu ishlarni xona temperaturasi 25-30°, havo namligi 75-80 % bo'lgan issiq xonada 15-20 minut davomida bajarish kerak, aks holda lichinka va sharbat qurib qolishi mumkin. Tuxumdan chiqqan kerakli miqdordagi nasl bor mum inlar arixonadan ishlab turgan inga (lichinkalar shamollab qolmasligi uchun) qopqog'i mahkam yopiladigan yashikda keltiriladi. Ona ari sharbati roylangan ona ari uyasidan, agar bunday sharbat bo'lmasa, avvaldan «yetim oila» tashkil qilib teshilgan ona ari uyasidan olinadi.

Doimiy ona ari tayyorlash vaqtida 1-2 pechatlanmagan, oldin payvand qilingan, ona ari uyalar olinadi. Ulardan yig'ib olingan yangi sharbatni yanagi kungacha sovuq joyda saqlash mumkin.

Tarbiyalovchi oila yetilgan ona arini barvaqt olish lozim (ona ari 16 kunda yetilib chiqadi), aks holda birinchi chiqqan ona ari boshqalarni o'ldiradi. Agar bu vaqtda nukleuslar hali tayyor bo'lmagan bo'lsa, ona ari uyalarini Titov katagiga joylashtirib,

yetilib chiqqunga qadar shu tarbiyalovchi oilada qoldirish kerak. Agarda har bir Titov katagiga ona ari uyasi bilan birga 5-6 ta yosh enaga ari va oziq chuqurchasiga asal solib qo'yilsa yanada yaxshiroq bo'ladi. Bir kunlik lichinkalar payvand qilingan bo'lsa, ona ari uyalarni payvand qilgandan 10 kun keyin Titov kataklariga joylashtiriladi.



**16-rasm.** Yangi yosh ona arini oilaga o'tkazishda foydalanadigan sim to'rli qafascha.

**Yosh ari oilasini yetishtirish.** Bahorda arilar rivojlana borib, bahorning 2-yarmida yig'ilib qolgan ko'p ishsiz arilarning kuchidan asalarichilik xo'jaliklarida har xil yo'nalishda foydalaniladi. Agarda ari oilasi yetarli bo'lib, ko'paytirishning hojati bo'lmasa, arilarning kuchidan asal va mum yetishtirishda foydalaniladi. Asalarichilikda sun'iy yo'l bilan ham ari oilalari ko'paytiriladi yoki tabiiy ko'ch chiqish vaqtida ham ari oilalari sonini ko'paytirish mumkin.

**Sun'iy yo'l bilan ari oilalarini ko'paytirish.** Bu ari oilalarini ko'paytirishning asosiy yo'li bo'lib, undan rejali ravishda kerak paytda yangi yosh ari oilalarini yetishtirishda foydalaniladi. Bunday yo'l bilan arilar zotini yaxshilash va tabiiy ko'ch chiqishini kamaytirish mumkin.

Sun'iy yo'l bilan yosh oila yetishtirishga asosiy ari oilalari ko'chga chiqishga tayyorgarlik ko'rmasdan avval kirishish kerak. Yosh oila qancha erta yetishtirilsa, u shunchalik tez rivojlanadi va ko'p mahsulot to'playdi. Yosh oilani erta yetishtirishda yosh ona ari bo'lishining ahamiyati katta, buning uchun yosh ona ari ham erta yetishtiriladi yoki qishlab chiqqan bulturgi yosh ona ari, u ham bo'lmasa, ona ari yetishtiruvchi xo'jaliklardan yosh urchigan ona ari sotib olinadi.

Sun'iy yo'l bilan ari oilalarini ko'paytirishning bir qancha yo'llari ma'lum bo'lib, ulardan ikkitasi asosiy hisoblanadi.

1. Yangi yosh kichik oila ajratish.
2. Asosiy ari oilasini teng 2 qismga ajratish.

Birinchi usulda kuchli asosiy oiladan bir nechta rom usti berkitilgan lichinkalari hamda arisi bilan ajratib olinib, boshqa uyaga qo'yiladi va arixonaning narigi chetiga olib borib qoziqcha ustiga joylashtiriladi. Uchuvchi qari arilar o'z eski uyasiga uchib ketadi, qolgan yosh arilarga urchigan yosh ona ari yoki ona ari g'umbagi qo'shiladi va yangi ari oilasi hosil qilinadi.

Kichik yosh yangi oila ham dastlab nukleusga o'xshash bo'ladi, ammo ona arisi urchib tuxum qo'ya boshlashi bilan, boshqa asosiy oilalardan lichinkali mumkatak romlar olinib yangi tashkil etilgan yosh oilaga qo'shib kuchaytiriladi. Ona arisi urchigan yangi yosh ari oilasiga lichinkali romlar qo'yib kuchaytirishni kechiktirib bo'lmaydi, aks holda yosh ona arining tuxum qo'yish qobiliyati pasayib ketib, kichik oila sekin rivojlanadi. Lichinkali romlar qo'yib kuchaytirishda yaxshisi dastlab yetilgan, inchalardan ayrim arilarining mo'yloviko'rinib chiqib kelayotgan romlardan avval bittasi qo'yiladi. Undagi arilar to'liq chiqqandan keyin bir necha kun o'tgach, yana 2 ta mumkatak rom qo'yiladi.

Yosh yangi tashkil qilingan oila asosiy sharbat ajratish vaqtida yaxshi ishlab, ko'p asal mahsuloti berishi uchun uning kuchi asosiy oilalarning kuchiga teng bo'lishi kerak. Yangi tashkil qilingan oila sharbat tashish vaqtigacha faqat kuchaytirish uchun qo'yilgan lichinkali mumkatak romlar hisobiga kuchaytirilmay, balki o'zining urchigan ona arisining qo'ygan tuxumi hisobiga ham kuchayishi lozim. Buning uchun yangi ari oilasini tashkil qilishga erta kirishish kerak. Ona ari sharbat ajratuvchi o'simliklar gullashidan 30-40 kun oldin tuxum qo'ya boshlashi zarur.

Shuni esda tutish kerakki, ona arisi shu bahorda yetishtirilgan yosh oila asal ajratuvchi o'simliklari kech gullaydigan yerlardagina yaxshi mahsulot berishi mumkin. Ona arisi oldingi yili yetishtirilib qishlab chiqqan yangi oilaning mahsuldorligi sharbat beradigan o'simliklari erta gullaydigan yer sharoitlarida yaxshi bo'lishi mumkin. Bunday yosh ari oilalarining qishlab

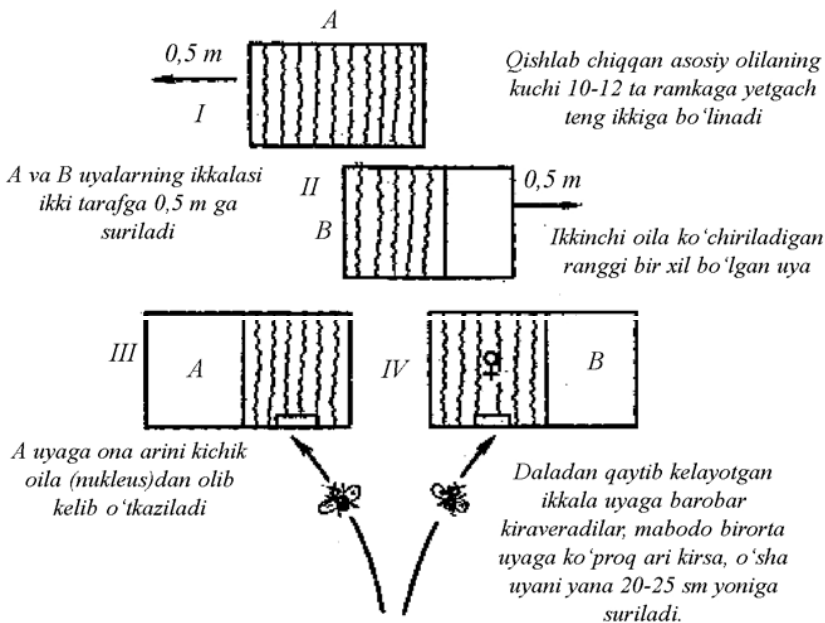
chiqqan ona arisi bor nukleuslarga usti berkitilgan lichinkasi bor mumkatak romlar qo'yilib kuchaytiriladi. Ona arisi qishlab chiqqan nukleuslarni kuchaytirish orqali yetishtirilgan yosh ari oilasi asosiy sharbat beradigan o'simliklar gullaguncha rivojlanishga yetarli vaqti bo'lib, o'simliklar erta iyun oylarida gullasa ham asal to'plashda mahsuldor bo'ladi.

Ari oilasini teng ikki qismga bo'lishning ahamiyati shundaki, ikkala qism o'zlari alohida-alohida rivojlanadi va o'zlaricha oila bo'lib qoladi. Ammo buning uchun teng ikki qismga bo'linadigan oila erta bahorda juda kuchli bo'lib, may oyining ikkinchi yarmida uyaning ichi arilar bilan to'lgan bo'lishi kerak. Asosiy kuchli ari oilasi kunning qoq o'rtasida, arilar yaxshi uchayotgan paytda bo'linadi. Kuchli ari oilasi yoniga bo'sh uya qo'yilib, asosiy oiladan mumkatak romlar asalarisi, lichinkalari, asalli romlari bilan birga bo'sh uyaga qo'yiladi. Har ikkala uyani bir-biridan yarim metr chapga va o'ngga yonlab surilganda uyalarning teshiklari oldingi holatda, ya'ni bo'lishdan oldin qanday balandlikda turgan bo'lsa, usha joyda turishi kerak, chunki daladan uyasiga qaytayotgan arilar oldingidek teng ikkiga bo'linib, xuddi o'z uylariga kirayotgandek kiraveradilar.

Arilar ko'chirilayotgan bo'sh uya xuddi bo'linayotgan uyaning rangida bo'lsa, arilar ikkala uyaga bir xil bo'linib kiradi. Mabodo ikkala uyadan birortasiga ko'proq ari kirayotgan bo'lsa, unda bo'lingan asosiy oila yana bir oz nariga suriladi (17-rasm).

Agarda ko'chirish vaqtida ona arisi qaysi uyaga tushganini bilolmagan bo'lsangiz, arilarning holatini kuzating. Bezovtalangan, tartibsiz biror narsani qidirayotganday arilar oilasida ona ari bo'lmaydi. Shu kuni kechqurun urchigan tayyor ona ari maxsus dumaloq to'r qafascha yoki ona ari o'tkazilgan Titov qafaschasida keltirib qo'shib qo'yiladi. Bo'lingan ari uylarini sekin-asta bir necha kun ichida teshiklarini boshqa tarafga qarab buriladi.

Bu yo'l bilan asalarilarni ko'paytirishning afzalligi shundaki, har ikkala oilaga har xil yoshdagi arilar tushib, tez rivojlanadi, oradan bir oy o'tgach, to'liq oila bo'lib yetishadi. Oila asosiy sharbat beruvchi o'simliklar gullashidan 30-40 kun oldin bo'linadi.



17-rasm. Ari oilasining teng ikki qismga bo'linishi

Asalari oilalarini ko'ch arilari hisobiga ham ko'paytiriladi.

Agarda asalarichi ko'ch chiqmaslikning oldini olmasa, u holda bahor oylarining ikkinchi yarmi, yoz oylarining birinchi yarmida ko'ch chiqishi mumkin. Shu davr ko'ch chiqish mavsumi deyiladi.

Tabiiy ko'ch asalarichilikning rejali rivojlanishi uchun noqulay hisoblanadi. Chunki ayrim yillari ko'ch juda ko'p chiqsa, ayrim yillari juda kam chiqadi, yoki butunlay chiqmaydi. Bundan tashqari tabiiy ko'chlar arilarning zotini yaxshilashga ham xalaqit beradi, chunki ayrim hollarda ko'chlarining bir nechtasi bir joyga to'planib qolib, ularning qaysi oiladan chiqqanini bilib bo'lmaydi hamda ona arining zoti va ular to'g'risida hisob-kitob olib borishni chalkashtirib yuboradi.

Ko'chga chiqishga tayyorgarlik ko'rayotgan ari oilasi avvaliga juda jadal rivojlanadi va oxirgi bir hafta ichida juda sust ishlaydi, ona arisi esa tuxum qo'yishni qisqartiradi bu esa ko'p asalari yetishtirishni kamaytirib, asal to'plashni pasaytirib yuboradi. Tabiiy

ko'chlarning eng asosiy kamchiligi shundaki, u asalarichini doimo arixonada ko'ch chiqishini kutib o'tirishini talab qiladi va shu bilan bir qatorda ari oilalari bilan ishlashda ish bajarish qobiliyati yuqori bo'lishiga salbiy ta'sir ko'rsatadi. Tabiiy chiqqan ko'chlarning yaxshi taraflari ham bo'lib, ko'chga chiqqan arilar ko'p sonli ishchi ari inchalari bilan mumkatalar tortadi va asal to'plashda yaxshi ishlaydi. O'z ishini yaxshi bilgan ko'p asalarichilar ko'chga chiqqan arilarining ko'chidan mukammal foydalanib, yaxshi ko'rsatkichlarga erishadilar.

**Paketli (qutili) asalarichilik.** O'zbekistonning janubiy tumanlarida iqlim sharoiti yumshoq, issiq bo'lib, erta bahorda ari oilalarining rivojlanish muddati uzoq bo'lganligi uchun ham har bitta asosiy ari oilasidan bahorda bitta kichik oila yetishtirish mumkin. Ammo sharbat ajratadigan o'simliklar kam bo'lganligi uchun ham ularni rivojlantirib asal to'plashning iloji bo'lmaganligini hisobga olib, yetishtirilgan qutidagi arilarni sharbat ajratish qobiliyati kuchli bo'lgan serasal o'simliklarga boy bo'lgan Uzoq Sharq va shimoliy tumanlarga jo'natiladi. Ularning kuchidan ko'p asal to'plashda foydalaniladi.

Yuqorida aytilganlarni amalga oshirish uchun qutili asalarichilikni rivojlantirish kerak, qutili asalarichilikning ma'nosi janubiy tumanlarda yetishtirilgan asalarilarni fanerdan yasalgan qutilarda sharbat beradigan o'simliklarga boy bo'lgan joylarga jo'natishdan iborat. U yerlarga keltirilgan arilar rivojlantirilib, asal to'planadi va jamiki asali olinib bo'lingach, meditsina sanoatida qo'llanish uchun arilarning zahari olinadi, so'ngra ular o'ldirib yuboriladi.

Qutidagi ari oilasi kerakli joylarga asal to'plash uchun may oyining 10-12-kunlari keltirilsagina qutili asalarichilik yuqori daromad berishi mumkin. Buning uchun qutidagi ari oilalari aprel oyining uchinchi o'n kunligida yoki may oyining boshlarida jo'natilishi kerak. Bahor erta kelishi, kuzning uzoq cho'zilishi hamda qishning yumshoq kelishi natijasida arilar qishlash vaqtida ko'p uchib harakat qilishi va bezovtalanishi oqibatida qishdan kuchsizlanib chiqadi. Shuning uchun ham ari oilalarini erta kuchaytirishning iloji bo'lmasligini hisobga olib, o'tgan yilgi

mavsumda ko'p sonli yosh arilar bilan kuchli ari oilasini qishlashga ketkazish zarur bo'ladi.

Qutili ari oilasini tashkil etish uchun yangi oila yetishtirishda ularni jo'natilgan joylarda yoz oylarining ikkinchi yarmida ko'p asal beradigan, ya'ni kungaboqar, grechixa, jo'ka o'simligi, kashtan va cho'ldagi har xil asal beradigan o'tlarni hisobga olinib, ko'p asal to'plash maqsadida qutili ari oilasini quyidagicha tashkil qilish mumkin.

Yoz mavsumining ikkinchi yarmida har qaysi asosiy oiladan 3 ta mumkatak romli urchigan ona arili yosh kichik oila tashkil qilinadi. Yotoq uyalarning orqa tarafidan teshikcha ochiladi, faner to'siq yordamida 4-5 ta mumkatak romga mo'ljallangan cho'ntak hosil qilinadi va shu yerda kichik yosh oila tashkil etiladi. Bunday yotoq uyada asosiy oila va kichik yosh oilaning rivojlanishiga sharoit yetarli bo'ladi va 4-5 ta mumkatak romda arisi hamda yetarli ozig'i bilan qishlashga ketadi. Kelgusi yili bahorda asosiy oiladan 2 ta usti berkitilgan lichinkali romlar arisi bilan olinib, kichik yosh oilaga qo'shilsa, yosh oila tez kuchayadi (kichik yosh oilada ona arisini vaqtincha, arilar o'ldirib qo'ymasligi uchun dumaloq simli qafas to'r ostiga berkitib qo'yiladi). Shunday qilib, bahorda yotoq uyada bir vaqtning o'zida ikkita oila, ya'ni asosiy oila va kichik yosh oila rivojlanib, oradan 4-5 hafta o'tgach, kichik oilaning kuchi yetti-sakkiz romni to'ldiradi.

Qutili ari oilasini yetishtirish vaqtini oldindan bilib, janubiy tumanlarda bog'lar, butazorlar gullashi hamda erkak arilarni mart oyining oxiri va aprel oyida yetishishini hisobga olib, ona ari yetishtirishga kirishiladi. Qutili ari oilasini tashkil etish vaqtigacha ona ari g'umbagi yetilishi kerak, chunki yaxshi rivojlangan yosh ari oilalarining arichalari qutili ari oilasini tashkil etish uchun fanerli qutiga ko'chiriladi va kerakli joylarga jo'natiladi. Fanerli qutiga yosh arilar ko'proq tushishi uchun kunduzi arilar yaxshi uchayotgan paytda arilar va mumkatak romlar qutiga ko'chiriladi. Yosh oiladagi arilarning qutili ari oilasini tashkil etish uchun fanerli qutilarga 1,1 kg ari ko'chirilganda yosh oilada yana bir oz arisi hamda lichinkalari qoladi. O'sha qolgan yosh oiladagi arilarga yetilgan ona arig'umbagi yoki urchigan ona ari beriladi va yaxshilab yostiqcha yordamida o'rab



isitiladi kelajakda yozda gullaydigan o'simlikdan sharbat to'plashda arilar sonini ko'paytirish uchun yordamchi ona aridan oila boshlig'i sifatida foydalaniladi.

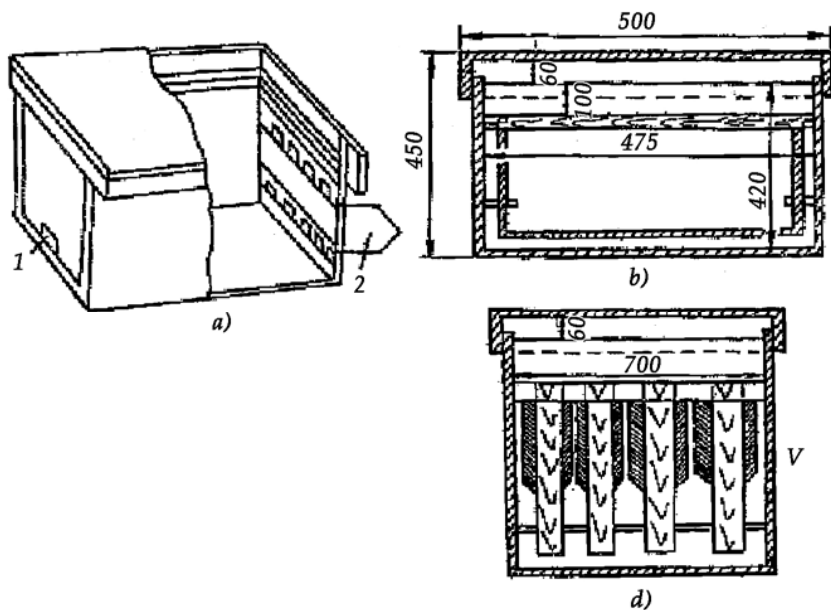
Asosiy sharbat ajratuvchi o'simliklar gullashi oldidan yordamchi ona ari oiladan 2 ta mumkatak romda lichinkalari hamda ona arisi bilan ajratib olinib, uyaning yon tarafidagi faner to'siq yordamida ajratilgan cho'ntak qismiga ko'chiriladi, arilarning asosiy qismidan asal to'plashda foydalanish uchun asosiy oilaga qo'shib yuboriladi. Asosiy sharbat vaqti tugagandan keyin ajratilgan kichik oilaga asosiy oiladan yetilgan lichinkali mumkatak romlar qo'yilib kuchaytiriladi, oziq bilan ta'minlanadi, qishga qo'shimcha ona arili oila sifatida yetkaziladi.

Mana shunday yo'l bilan asosiy ari oilalarining rivojlanishi hamda sharbat to'plashiga salbiy ta'sir ko'rsatmay, har qaysi asosiy ari oilasidan bittadan yangi yosh oila (qutida) ajratish mumkin bo'ladi.

**Qutili ari oilasini tayyorlash va ularni jo'natish.** Uzoq joylarga arilar 4-6 ta mumkatak romli paket (quti)larda jo'natiladi.

Jo'natiladigan kichik yosh ari oilalari bahor va yoz mavsumida yotoq uyalarda tashkil etiladi. Texnik talablarga ko'ra 4 ta romli paket (quti) ga 4 ta mumkatak rom joylanadi, shundan 2 tasida usti berk lichinkalari va yana 2 tasida 3 kg gulchang va usti berkitilgan inchalarda asal ozig'i hamda 1,1 kg yosh arilari bor urchigan ona arisi bo'ladi, oltita romligida esa 4 ta mumkatak romda usti berkitilgan lichinkalari, 2 tasida gulchang va usti berkitilgan inchalarda 4 kg asal ozig'i hamda 1,4-1,5 kg arisi bilan urchigan ona arisi bo'ladi. Mumkatak romsiz paket (quti) da esa 1,2 kg arisi hamda 1 ta urchigan ona arisi alohida qutining ustki bir chekkasiga Titov qafaschasida o'rnatilib jo'natiladi.

Paket (quti)larga arilarni ko'chirish vaqtida vaqtni tejash maqsadida tajribali asalarichilar arilarning hajmini tarozida tortmasdan, ko'z bilan chamalab aniqlaydilar. Bitta yotoq uya (435 x 300 mm) romida zich o'tirgan arilar 200-250 gr keladi. Shuning uchun texnika standart talablariga rioya qilish maqsadida to'rt romli paket (quti)larga 4-5 ta mumkatak romdagi arilar silkitib tushiriladi (18- rasm).



**18-rasm.** To'rtta romli mumkatakarni joylashtiriladigan uya: a-to'rtta mumkatak sig'adigan qutining tashqi ko'rinishi, 1-ari kiradigan teshikcha, 2-ustki va pastki mumkatak raqamlarini qimirlatmaydigan moslama, b-to'rtta mumkatak sig'adigan ramka sig'adigan qutining uzumasiga ko'rinishi, b-qutining ko'ndalang ko'rinishi.

Paket (quti)lar jo'natishga quyidagicha tayyorlanadi: dastlab 2 ta och jigarrang mumkatak rom asal ozig'i bilan paket (quti) ga ko'chiriladi. Ularning har bittasi usti berkitilgan inchalarda 1,5 kg dan asal ozig'i yoki arilar qayta ishlagan shakar sharbati bo'ladi (usti berkitilmagan inchalardagi ozig'i bor romni jo'natish mumkin emas). So'ngra 2 ta to'q jigarrang mumkatak romda usti berkitilgan lichinkalar arisi bilan qo'yiladi. Bunda albatta ona arisi topilib, paket (quti)ga tushganligiga e'tibor beriladi va yana qo'shimcha 2-3 ta mumkatak romdagi arilar silkitib tushiriladi. Mumkatak romli paket (quti)larni old va orqa tarafidagi taxta devorlarida havo kiradigan teshik yoki tirqish qilinadi. To'rtta romli paket (quti)da 200 x 100 mm o'lchamli teshik ko'zining o'lchamlari 2-3 mm bo'lgan sim to'r bilan to'siladi. Paket (quti)larning old tara-

fidagi devorining pastki va orqa tarafidagi devorining ustki qismidan teshik ochiladi.

Mumkatak romsiz paket (quti)lar qayepira va qanday transportda jo'natilishiga qarab ma'lum miqdorda oziq bilan ta'minlanadi. Agar samolyotda jo'natiladigan bo'lsa, oziq o'rnida. shakar sharbati beriladi, yo'lda aeroportlarda shakar sharbati quyuproq holda sim to'r orqali cho'tka yoki biror latta yordamida arilar ustiga silkitiladi, arilar bir-birining ustini tozalab oziqlanadi. Boshqa transport vositalarida jo'natiladigan bo'lsa, qutilarga shakar sharbati (2 kg shakarni 1 l suvda eritib) 1 litrli shisha bankalarda, bankalarni polietilen qopqoq bilan zich qilib berkitib, qopqoqda 2 ta 0,8 mm diametrli teshikcha ochib qo'yiladi. Keyingi paytlarda mumkatak romlarsiz paket (quti)larni qand upasi va asaldan tayyorlangan xamirsimon oziq (qand ozig'i)dan har qutiga 0,6 kg solinib, uning yonida 1 litrli bankada suv quyib jo'natiladi. Shisha bankalarning qopqog'ini yuqorida aytilgandek teshilib, kichkina pilik qo'yiladi.

Qand ozig'i 4 kg qand upasi, 1 kg toza tog' asali va 100 ml suv qo'shib tayyorlanadi. Ularning hammasi yaxshilab bir xil massa hosil bo'lguncha aralashtiriladi. Bu massa qo'lga yopishmasligi kerak. Qo'shiladigan asal oldindan 55° S gacha temperaturadagi suv hammomida isitiladi. Qutiga arilarni silkitib tushirishdan avval xamirsimon oziq qo'yiladi. Ona arisi albatta, iloji bo'lsa yog'ochdan tayyorlangan maxsus ona ari jo'natiladigan qafaschada, 8-12 ta kuzatuvchi ari bilan jo'natiladi.

Mana shunday tayyorlangan paket arixonada tarozi ustiga qo'yiladi, uning ustidagi teshikchasiga qo'yilgan voronka bilan birga vazni tortiladi va ari oilasining o'rta qismidagi mumkatak romlar olinib, arisini 1,1 kg bo'lguncha paketga silkitiladi. Ona arisini qo'shib silkitib yubormaslik uchun oldindan ona ari topilib, dumaloq sim to'r qafascha ostiga berkitib qo'yiladi. Qutiga kerakli miqdorda ari olingandan keyin qafascha ostidagi ona ari chiqarib yuboriladi. Quti ichidagi arilari bilan birga silkitiladi, so'ngra uning ustidagi voronka olinib, qopqog'i mix bilan qoqib qo'yiladi.

Mumkatak romli va romsiz paket (quti)lar pochta orqali jo'natilayotganda qutilarning qopqog'iga jo'natilayotgan joyning manzili aniq qilib yozilib, «Ehtiyot bo'ling! Tirik ari», «Yuqori

qismi», «To'ntarilmasin», «Quyosh nurida tushmasin» deb yozilgan varaqalar yopishtiriladi.

Mumkatak romlar qutilarni jo'natishga qulay bo'lishi uchun har bittasining o'rtasida 8-10 sm dan joy qoldirilib, yog'och reykalari yordamida bir-biriga tutashdirib qoqib qo'yiladi.

Mumkatak romli qutilar manzilga yetib kelgach, ko'chirib o'tqaziladigan uyalar turadigan joylarga mo'ljallab qo'yib chiqiladi va arilar uchib chiqishi uchun darhol ularning teshikchalari ochiladi. Qutichadagi arilarning birinchi uchishi tugagandan keyin qutilar turgan joylarga bo'sh uyalar qo'yiladi va qutilardagi mumkatak romlar arisi bilan olib qo'yiladi. Qutilarda qolgan arilar uyaning ari kelib qo'nadigan taxtachasi oldiga qoqib tushiriladi. Mumkatak romsiz qutilarni esa qopqog'ini ochib, ichiga 5-6 ta mumkatak romlar solingan uyaning ichiga qo'yiladi va oradan 10-12 soat o'tgach, qutidagi arilarning hammasi uya ichidagi mumkatak romlarga o'tadi. Uya ichidagi mumkatak romlarning qarshisida arilar uchib chiqishi uchun teshik ochib qo'yiladi. Qutidagi arilar hammasi mumkatak romlarga uchib, tinchlangandan keyin uya ichidagi quti olib tashlanadi va ona arisi qafaschadan mumkatak romlar ustiga chiqarib yuboriladi.

**Asalari kasalliklari.** Asalarilar har xil kasalliklar bilan kasallanishi mumkin. Ular infeksiyon, invazion va yuqumsiz kasalliklarga bo'linadi.

Infeksiyon kasalliklarning qo'zg'atuvchisi kelib chiqishi o'simlikda bo'lgan bakteriya, virus va zamburug'lardir.

Invazion kasalliklarning qo'zg'atuvchilari bir hujayrali, ko'p hujayrali parazit hayvonlardir.

Yuqumsiz kasalliklar asalari oilasining hayoti uchun kerak bo'lgan sharoitlarning buzilishi natijasida kelib chiqadi, agarda bu sharoitlar tiklansa kasallik yo'q bo'lib ketadi. Asalari oilalarini sog'aytirish uchun kasallikni o'z vaqtida aniqlab, unga qarshi kurashda davolash, sanitariya va profilaktika tadbirlarining to'liq majmuasini qo'llash zarur.

**Infeksiyon kasalliklar. Yevropa chirish kasalligi.** Yevropa chirish yuqumli kasallik bo'lib, avvalo, ochiq so'ngra yopiq naslda bo'ladi. Kasallik asosan asalarining tuxumdan chiqqan

naslini shikastlantiradi, erkak naslini kamroq zararlantiradi. Kasallanish lichinkalar tuxumdan chiqqandan keyin 3-4 kundan keyin boshlanadi. Kasallikning kelib chiqishiga obhavoning bulutligi, namli bo'lishi, arixonaning sovuqda qolishi, oziqning yetarli bo'lmasligi va shunga o'xshash asalari oilasi kuchsizlantiradigan faktorlar sabab bo'ladi. Bu kasallikni pluton streptokokklari qo'zg'atadi. Kasallik qo'zg'atuvchi streptokokklar butun qish perga, mumkatak va asalda yil davomida saqlanib qolishi mumkin.

Kasallik tarqalish yo'llari - kasal asalari oilalari kasallikni tarqatuvchi asosiy manba hisoblanadi. Kasal bo'lgan butun oila asalarilari kasallikni qo'zg'atuvchi streptokokkni olib yuruvchilar bo'ladi. Chunki bunday oilada pluton streptokokklari asalarida, asalda, perga va mum inlarda bo'ladi.

Lichinkalar zaharlangan asal va perga bilan oziqlanadi. Ona asalari Yevropa chirish kasalini o'zining nasliga yuqtiradi. Bir oiladan ikkinchi oilaga kasallik o'g'ri ishchi asalarilar, erkak arilar, umumiy suv idishi orqali va rom almashtirish vaqtida o'tishi mumkin.

Kasallikning o'tishi – Yevropa chirish kasalligi bahorda va yozning birinchi yarmida ko'proq uchraydi, kuzga borib lichinkalarning kasal bo'lishi kamayadi. Kasallikni qo'zg'atuvchi mikroob oziq bilan lichinka ichagida tez ko'payadi, ichakni va keyinchalik butun organizmni yemiradi. Kasallikning boshlanishida mum inchalarining ikkala tomonida ayrim kasallangan lichinkalarni uchratish mumkin. Lichinkalar zararlengandan keyin 2 kun o'tgach sarg'aya boshlaydi. Keyinchalik asalari nasli ola-bula rangga kiradi.

Kasallikning belgilari – Yevropa chirish kasalligi lichinka tanasining formasi, rangi va konsistentsiyasi o'zgarishidan, ularning yacheykada joylashish holatidan boshlanadi. Bu kasallik bilan zararlengand lichinkalar sariq rangli bo'lib elastikligini yo'qotadi, so'lg'in bo'ladi. O'lgan lichinkalar avvalo sariq, so'ngra qurib qoramtir rangga kiradi.

Kasallik diagnostikasi – klinik belgilari patologik materialni laboratoriyada tekshirish asosida amalga oshiriladi.

Davolash – Kasallik 4 % li formalin bug'i va 2 % li xinozol

eritmasi bilan dizenfektsiya qilinadi. Formalin bug'ı 30 minutdan keyin, xinozol eritmasi 10 minutdan keyin kasallik qo'zg'atuvchilariga ta'sir qiladi. Kasallikni davolashning eng samarlı usuli endigina zararlangan vaqtni aniqlashdir. Kasallik endigina boshlangan bo'lsa uni davolash shu joyning o'zida olib boriladi. Kasallik eskirgan sayin uni davolash qiyinlashadi. Davolash faqat eski inlarni olib tashlash, asalarilarni dizenfektsiya qilingan uyalarga ko'chirish, asalni haydash, arixonalarni isitish uchun yopilgan materiallarni almatirish va shu kabi ishlardan iborat. Bu kasallikni davolashda qo'llaniladigan vositalar sulfodimizen va antibiotik preparatlardir. Bu preparatlar asalarilarni oziqlantirish uchun ishlatiladigan davolash siroplari yoki suv eritmaları holida ishlatiladi. Suv eritmalar asaları uyalarga sepiladi.

Davolash siropini tayyorlash uchun quyidagi preparatlardan birini olish mumkin: norsulfazol natriy, sanazin, sulfantrol, sulstimid, streptomitsin, terromitsin, tetratsiklin va hokazo.

Kurash choraları – Yevropa chirish kasalligi borligi aniqlangandan keyin kasal arixona va uning atrofi radiusi 5 km gacha bo'lgan hududlarga karantin e'lon qilinadi. Yevropa chirish kasalligi yo'q qilingandan keyin bir yil o'tgach arixona karantindan chiqadi.

**Amerika chirish kasalligi.** Amerika chirish yopiq naslning yuqumli kasalligidir. Amerika chirish kasalligini larve batsillasi qo'zg'atadi. Bu mikroba juda chidamli siroplar hosil qiladi. Ular asalda quyosh nuri ta'sirida 4-6 haftagacha, qaynab turgan suvda 13 minut, 100° gacha qizitilgan mumda 5 kungacha saqlanadi. Quyosh nuri qurigan sporalarini ikki-uch kundan keyingina o'ldirishi mumkin. O'lgan va qurib qolgan lichinkalari bor mum inlardagi sporalar ximiyaviy moddalar ta'siriga yuqori darajada chidamlilik ko'rsatadi.

Kasallikning tarqalishi - kasallik manbai bu kasallangan lichinkalar va ularning jasadi. Shuningdek, zararlangan asal va pergadir. Kasallik oila ichida va kasal oiladan sog'lom oilalarga tarqalishi Evropa chirish kasalliginiki kabidir.

Kasallikning o'tishi – Amerika chirishi bahorda paydo bo'lib, yozga kelib o'zining yuqori rivojlangan darajasiga yetadi. Avvalo, ba'zi mum inlardagi ayrim lichinkalar kasallanadi. Yopiq

yacheykalarda kasallanganlarini sog'lomlaridan ajratish juda qiyin, shuning uchun kasallikning dastlabki boshlanish davrini asalarichi payqamay qoladi. Kasallik kengroq tarqalgandan keyingina u ko'zga ko'rinadi. Kasal bo'lgan oilalar bunday vaqtda kuchsiz bo'lib, o'zining xonasini yaxshi qo'riqlay olmaydi, ayniqsa, tabiatdan olinadigan oziqa yetarli bo'lmay qolganda, o'zidan kuchli oilalar qilgan hujumini qaytara olmay qoladi.

Kasallikning belgilari – kasallik nasli bor mum inlarni tekshirganda aniqlanadi. Sog'lom asalari oilasida tuxumdan chiqqan nasl bir yoshda bo'lib inlarning hamma yacheykalarida bo'ladi. Amerika chirishi bilan zararlangan oilada mum inlarni bir xil joylarida har xil yoshdagi nasl joylashib, ayrim yacheykalar bo'sh bo'ladi. Yacheykalarning qopqoqlari, agar ichida kasallangan nasl bo'lsa, qiyshayib ichiga chiqib ketgan va teshilgan bo'ladi. Halok bo'lgan lichinkalar och qo'ng'ir yoki timqora rangda bo'ladi. Chirib yotgan lichinkalar eritilgan duradgorlik yelimining hidini beradi. Hali yaxshi qurib ulgurmagan lichinkalar tanasi yopishqoq, cho'ziluvchan massa bo'lib, bir necha santimetr gacha cho'zilishi mumkin.

Kasallik diagnostikasi – kasallik tashqi belgilari va patologik materialni laboratoriyada tekshirish natijalari asosida diagnoz qo'yiladi.

Davolash – asal yig'ish davom etayotgan bo'lsa kasallangan ari oilalari toza arixonaga ko'chiriladi, ichiga avvalo sun'iy mum inlar solib, ularga davolash siropi beriladi. Siropga Yevropa chirish kasalligida qo'llaniladigan preparatlar solinadi. Faqat sanazin preparati amerika chirish kasalligida ta'sir qilmaydi.

Kurash choralari – laboratoriyada Amerika chirish kasalligi tasdiqlangandan so'ng arixona va uning atrofi radiusi 5 km gacha bo'lgan masofaga karantin e'lon qilinadi. Davolash tadbirlari bilan bir qatorda arizorda Amerika chirish kasalligini yo'q qilish maqsadida kasallangan asalarilar solingan arixonalar, ular turgan joy, romlar va boshqa asalarichilik inventarlari yaxshilab dizenfeksiya qilinadi. Uyalar turgan joylarni qayta kavlab 10 % li yangi so'ndirilgan ohak ( $1 \text{ m}^2$  erga 1 l hisobida) sepiladi yoki 3 % li kir sodasida yuviladi, quritiladi va kavsharlash lampasining o'ti

bilan tekis qoramtir rangga kirguncha kuydiriladi yoki 20 % li kaustik soda potash aralashmasi bilan har 2 soatda ishlov beriladi.

**Invazion kasalliklar. Nozematoz.** Nozematoz asalarilarning yuqumli kasalligi bo'lib, uni apis nozemasi qo'zg'atadi. Nozematoz bilan katta asalarilar ona va erkak arilar kasallanadi, lichinkalarga bu kasallik ta'sir qilmaydi. Kasallikni qo'zg'atuvchilar nozema apis bir hujayrali organizm bo'lib, asalarining o'rta ichagida parazitlik qiladi. Bu yerga u zararlangan oziq bilan tushadi. Nozema sporalar hosil qilib o'sishi natijasida amyobalar chiqadi.

Kasallikning tarqalish yo'llari – kasallikning manbayi kasal asalarilardir. Ular asal, perga uyalar va suvni o'zining chiqindi axlati orqali nozematoz bilan zararlantiradi. Kasallik sog'lom oilaga umumiy suv idishlaridan dezinfeksiya qilinmay quyilgan inlardan, inventar va boshqalardan o'tishi mumkin.

Kasallikning kechishi – qishlov yomon sharoitlarda o'tganda (sifatsiz oziqlar bilan oziqlantirish, arixonalarda eski, iflos mum inlarning bo'lishi, qishlovga qari onalar bilan kirilsa, arixonada tempratura rejimining buzilishi) nozematoz bilan kasallanish qishning ikkinchi yarmida yuz beradi. Bahorga kelib oilada nasl paydo bo'la boshlagan vaqtda asalarilar ularing yaxshi rivojlanishi uchun uyada haroratni oshira boshlaydi, bu vaqtda kasal arilar soni ham oshib boraveradi, qisqa vaqt ichida butun oila nozematoz bilan kasallanib qoladi.

Kasallik belgilari – asalarilarning nozematoz bilan kasallanishining xarakterli belgilaridan biri bu asalarilarning bezovtalanishi, ichi ketishi, ayrim asalarilarning, ba'zida butun oilaning halok bo'lishidir. Kasal bo'lgan asalari g'ujdan ajralib uya devorida o'rmalab, tagiga tushib, sovuqda qotib o'ladi.

Kasallik diagnostikasi – nozematoz kasali o'rta ichak ichidagi massani mikroskopik tekshirishlardan o'tkazib, nozema sporalarining bor-yo'qligi aniqlanadi. Tekshirish asosan laboratoriya usulida amalga oshiriladi.

Davolash – nozematoz kasalligini davolash uchun fumagillin organik kislotalar (sirka va shovil) shovil yoki rovochdan foydalaniladi. Fumagillinni davolash sirop hoida bir oilaga 1 l hisobidan tayyorlanadi. Bu eritma 30<sup>0</sup> gacha sovitilgan qand siropiga quyiladi. Aralastirib asalarilar oziqlantiriladi. Sirka



kislotalari sho'r oziq tariqasida beriladi. Shovil bilan rovoch nordon oziq hisobida ishlatiladi.

Kurash choralari – nozematoz bilan kasallangan arizorlar karantin qilinadi. Nozematoz shunday kasallik, u bilan kurashishni har yili tinmay olib borish kerak. Bu kurashishning muvaffaqiyati bir vaqtning o'zida ham davolash, ham sanitariya - profilaktika tadbirlarini o'tkazishdir. Buning uchun arixona va inventarlar yaxshilab dizenfeksiya qilinadi.

Arixona va unga solinadigan taxtacha quyidagicha dizenfeksiya qilinadi: ular mum va propolis (asalari yelimi)dan tozalanaadi.

Ishqorning issiq eritmasi (600 gr elangan kul yoki 200 gr kir sodasi) bir chelak suvda eritiladi. Asalarilarning najasi, qotib qolgan izlar yuviladi, qurigandan keyin uyaning ichini va tirqishlarini kavsharlash lampasining o'ti bilan qizarguncha kuydiriladi.

**Akarapidoz.** Akarapidoz – invazion kasallik bo'lib, u nafas olish a'zolarini zararlaydi va kasallikni akarapis vudi kanasi tarqatadi. Akarapidoz bilan asosan hali nektar yig'ishga chiqmaydigan yosh asalarilar, shuningdek, erkak va ona arilar ham kasallanishi mumkin.

Kasallikning tarqalish yo'llari – oila ichida akarapidoz kasal asalarilar orqali tarqaladi. Ayniqsa, qish va bahorda asalarilar arixona ichida g'uj bo'lib yashayotgan vaqtda bu kasallik tez tarqaladi, kanalar bir asalaridan ikkinchisiga bemalol o'rmalab o'tib kasalni tarqataveradi. Bir oiladan ikkinchisiga kasallik tabiiy va sun'iy roylanish vaqtida, oilani kuchlantirgan vaqtda va ona arilar almashtirilgan vaqtda tarqaladi.

Kasallikning kechishi – oilada ayrim asalarilar kasallanganda kasallik sezilmaydi. Oilaning yarmi zararlanganda bu kasallikni aniqlash mumkin.

Kasallik belgilari – akarapidoz kasalligining eng asosiy xarakterli belgilaridan biri bu kasal arida uchish qobiliyatining yo'qolishidir. Kasal asalarilar uyadan qo'nadigan taxtaga o'rmalab chiqib uchishga harakat qiladi, lekin ucha olmaydi, pastga tushib ketadi va qanotlarini yoyib arixona atrofida o'rmalab yuradi. Arixona atrofida ko'pgina asalarilarning

oʻrmlab yurishi akarapidoz kasalligiga xos belgidir. Bu, ayniqsa, qishlov davridan keyin juda ham yaqqol koʻrinadi.

Kasallik diagnostikasi – koʻzga koʻrinadigan belgilar hamda laboratoriya tekshiruvi asosida amalga oshiriladi.

Davolash – akarapidoz kasalligi bilan kasallangan oilalarni kechqurun hamma asalarilar uyaga qaytgan vaqtda davolash amalga oshiriladi. Bundan oldin arixona va uyalarni tayyorlash kerak. Buning uchun ikkita chetki romlar olinadi, boshqalari bir oz surilib oraligʻida bir oz boʻsh joy ochiladi. Arixonaning ustiga qop, klyonka yoki bir parcha qogʻoz qoʻyish mumkin.

Akarapidoz bilan kasallangan asalarilarni davolashda hozirgi vaqtda folbeks va tedion preparatlari eng samarali hisoblanadi.

Kurash choralari – akarapidoz bitta asalari oilasida aniqlanishi bilanoq radiusi 5 km atrofidagi maydonga karantin eʻlon qilinadi. Arizor oilalari bahorning boshidayoq davolanadi. Asalari kanadan butunlay ozod boʻlmaguncha davolash davom etadi. Akarapidoz bilan kasallangan asalarilar turgan arixonalar va mum inlar 5 sutka mobaynida izolyatsiyada saqlanadi keyin ular tozalanib yuviladi.

**Braulez.** Braulez, yaʼni bitlash asalari va ona arining invazion kasalligi boʻlib braula hasharoti tomonidan qoʻzgʻaladi.

Kasallik qoʻzgʻatuvchisi–braula yoki asalari biti kichkina qanotsiz qizil-qoʻngʻir rangli hasharot, uning uzunligi 1,3 mm, eni 1 mm, tanasi qora tuk bilan qoplangan. Braulaning uch juft oyogʻi bor boʻlib, ular ichiga qarab kengayadi va 30 tacha tishli taroqcha bilan tugaydi.

Ona ari va asalarilar isteʼmol qiladigan ozuqa bilan oziqlanadi. Buning uchun braula oyoqchalari bilan ona ari yoki asalarilarning ogʻiz qismlariga ilinib olib, ularning ustki labini to unda bir tomchi oziq paydo boʻlmaguncha qitiqlaydi. Keyin shu oziqni isteʼmol qiladi.

Kasallikning tarqalish yoʻllari – kasallik braulalardan tarqaladi. Oila ichidagi sogʻlom asalarilarga kasal arilardan yuqadi. Qattiq va harakatchan braula bir asalaridan ikkinchisiga tez oʻtadi. Oiladan oilaga braulez mum inlar, romlar va ona arilar almashtirilganda va oʻgʻri asalarilar uyalarga kirganda oʻtadi.

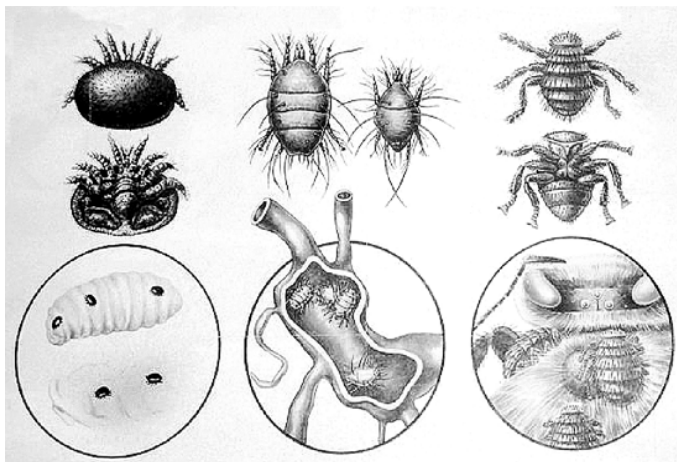
Kasallik belgilari – braulez bilan zararlangan arizorlarda kasallik har yili takrorlanadi. Kasallanish kuchli boʻlganda ona

arilarda hayajonlanish, bezovtalanish kuzatilib, ularning ish qobiliyati pasayadi, ya'ni asalarilar yangi mum uyalar qurmaydi, ona ari kam tuxum qo'yadi yoki butunlay tuxum qo'ymaydi. Natijada asalari oilasi rivojlanmaydi.

Kasallik diagnostikasi – asalari va ona ari tanasida braulalar topilganda braulez kasalligiga diagnoz qo'yiladi. Braulalar bahor va yoz oylarida ko'p uchraydi.

Kurash choralari – braulez borligiga diagnoz qo'yilgandan keyin karantin e'lon qilinadi va kasallikni yo'q qilish tadbirlari ko'riladi.

Asalari va ona arilardagi yetilgan braulalarni yo'q qilish uchun kasallangan oilalarni tamaki yoki fenotiazin tutini bilan tutatish yoki naftalin qo'llash tavsiya etiladi.



**19-rasm.** Invazion kasallik qo'zg'atuvchilari.

Chapdan:-Vorrotoz kasalligi qo'zg'atuvchisi, varroa yakobson kanasi, yuqoridan – urg'ochi kananing ustki va ostki tomonidan ko'rinishi.

O'rta qismidan: - Akrapidoz kasalligini qo'zg'atuvchi Akarapis vudi kanasi erkak va urg'ochisi; pastdan – kanalar bilan zararlangan trexea.

O'ngdan:-Braulez kasalligini qo'zg'atuvchi braula parazit kanasi; yuqoridan- urg'ochi kananing ustki va ostki tomonidan ko'rinishi; pastda-urg'ochi kananing ona arining tanasida parazitlik qilishi.

**Senotainioz.** Senotainioz invazion kasallik bo'lib, uni senotain pashshasining lichinkalari qo'zg'atadi. U asalarilarning ko'krak bo'shlig'ida parazitlik qiladi.

Kasallik qo'zg'atuvchilari – mamlakatimizda senotainiya pashshasi faqat janubda va o'rta mintaqada uchraydi. Bu kumush rangli pashsha bo'lib, uy pashshasiga o'xshaydi, faqat undan rangi ochroq. Senotainiya pashshasi juda ko'p nasl beradi va uy pashshasidek tuxum qo'ymay, tirik qurt qo'yadi. Senotainiya pashshasining urg'ochisi asalari tanasiga lichinkalarini qo'yadi. Ular asalari tanasining tashqi pardasini kemirib ichiga joylashib oladi, u yerda rivojlanishning ma'lum bosqichlarini o'taydi, keyin undan chiqib yerga kirib ketadi. Arizorlarda pashshalar arixonalarning yoki paxsalarning ustida o'tiradi.

**Varroa kanasi.** Xavfli kasallik bo'lib, asalari oialarining kuchsizlanishi va ko'p miqdorda o'lishi bilan belgilanadi. Kanalar asalari tanasida qishlab, avlodi paydo bo'lganidan so'ng ko'payadi, ayniqsa bahor va kuzda asalari avlodida, yoz oylarida erkak arilar avlodida ko'plab ko'payadi. Halok bo'lgan yosh arilarni o'z inidan chiqarib tashlaydi.

Ikki qanotlilar turkumiga kiruvchi qanotsiz qizil kulrang tusdagi mayda 1,5 mm o'lchamdagi kanalar ona ari va ishchi arilar ko'krak qismining yelkasida mustahkam o'rnashib olgan holatda uchraydi.

Kanalar tanasi sertuk bo'lib qora rangda, og'iz apparati so'ruvchi tipda, oyoqlari kalta va yirik sonlar bilan farqlanadi. Oyog'ining pastki qismida 30 tishchadan iborat taroqsimon moslamasi ham mavjud.

**Yuqumsiz kasalliklar. Padov toksikozi.** Pad mahsuloti bilan lichinka va katta asalarilar zaharlanganda kuzatilib yuqumsiz kasalliklar turkumiga kiradi. Yozda padni yig'ish jarayonida 2-3 kun mobaynida parvoz qiluvchi asalari ko'palab nobud bo'ladi. Keyinchalik kuz-qish mavsumida yosh ari boquvchilar hamda lichinkalar zaharlanadi. Tashqi ko'rinishdan asalarilarning inida bezovtalanish mavjud, ammo unchalik ko'zga tashlanmaydi. Arilar o'limi va ona ari tuxum qo'yish jarayoni susayganligi tufayli oila o'sib rivojlanishdan orqada qoladi.

**Kimyoviy toksikoz.** Katta yoshdagi asalarilar yuqumsiz kasalligi, zaharli dorilardan zaharlanishda ommaviy o'lim bilan yakunlanadi. Zaharli dorilar asosan qishloq xo'jalik o'simliklari kasalliklari va zararkunandalariga qarshi, maleriyani tarqatuv-

chi chivin va begona o'tlarga qarshi ishlatilganda kuzatilishi mumkin.

Yerda sudralib yuruvchi asalarilar boshqalardan holsizlanganligi bilan farqlanadi yoki oilada tashqi ko'rinishdan hech qanday bezovtalanish kuzatilmagligi ham mumkin. Asalarilar bo'shashgan holda yerda sudralib yurganini kuzatish mumkin. Qorin qismi biroz kattalashib shishgan, uchib ketishga imkoniyati yo'q. Asalari ini hamda uchish qo'nish taxtasida ich ketish izlari yorqin namayon bo'ladi.

Kasallangan asalari oilasi yetarli darajada sekin kuchsizlanib, asosan indan chiqarib qo'yish ko'rgazmasidan bir oy o'tib kuzatiladi. Ko'p hollarda ona asalarilar o'ladi.

Kasallangan arilar o'rta ichaklari oq sutrang bo'lib, o'ziga xos bo'rtmalarsiz, qorinchaga bosib ko'rilganda o'rta ichak tariki-bidagi suvli modda uzoq masofaga sachrab otilib chiqadi.

**Shamollagan avlod.** Zarar asosan mum qurilma, perga va asalga yetkaziladi. Mumkatakalar shikastlanadi, ya'ni asalari inida hamda saqlanish vaqtida shikastlanadi. Mumkatakalarda uzun shoxlanib ketgan kengaytirilgan yo'laklar hosil bo'ladi. Yo'laklar ko'pincha kataklar osti bo'ylab o'tadi, ularni 16 oyoqli tanasi oq-kulrang, jigarrang boshli qurtlar hosil qiladi. Juda qisqa vaqt ichida mumkatakalar to'liq buzilib yemiriladi. Qurtlar omborxonada polidagi axlat yoki katakchalar tuynuklarida g'umbaklanib rivojlanadi. Kapalak qanotlarini keng yoyish holatidagi hajmi 25-28 mm.

**Asalari zararkunandalari va yirtqichlari.** Asalari zararkunandalari va yirtqichlariga arixo'r tillarang kurkuray qushi, sorokoputi qushi, sudralib yuruvchilar, sariq tusli yirik yirtqich yovvoyi va oddiy arilar, ninachilar, kemiruvchilar, chumolilar, mog'or zamburug'i, asal va perga iste'mol qiluvchi kapalaklar, kichik va katta asalari parvonasi, asalari bo'risi (filant), ola mayka qo'ng'izi, 4 juft oyoqli kanalar va boshqa zararkunandalar kiradi.

Asalarichilik xo'jaliklaridagi bahorgi taftish natijalarining

### DALOLATNOMASI

Asalarichilik fermer xo'jaligi nomi: \_\_\_\_\_

200\_\_yil «\_\_» \_\_\_\_\_dagi asalari oilalarini bahorgi taftish qilishda yidagi komissiya a'zolari qatnashdilar:

\_\_\_\_\_  
 \_\_\_\_\_

lavozimi, F.I.Sh

Tekshirish natijasiga ko'ra quyidagilar qayd qilindi:

1. Qishlashga qoldirilgan arilar oilasi soni \_\_\_\_\_
2. Qishda halok bo'lgan arilar soni \_\_\_\_\_
3. Bahorda birlashtirilgan oilalar soni \_\_\_\_\_ (oilani qishda halok qilish va birlashtirish sababi ko'rsatiladi)
4. Tekshirish o'tkazilgan kundagi tekshirilgan oilalarning umumiy soni \_\_\_\_\_

Shu jumladan 8 ta rom orasida asalari bo'lgan oilalar soni \_\_\_\_\_

5. Zaxiradagi ona arilar soni "Nukleuslar" \_\_\_\_\_

6. Zaxiradagi asal miqdori, kg \_\_\_\_\_

O'rtacha har bir oilaga zahiradagi asal miqdori qanchadan to'g'ri keladi,

\_\_\_\_\_  
 7. Zaxiradagi bo'sh uyalar soni \_\_\_\_\_ dona

8. Mumkataklar \_\_\_\_\_ kg

9. Mum \_\_\_\_\_ kg

10. Ishchi arilar soni \_\_\_\_\_ kg

11. Mum kataklarda halok bo'lgan chala lichinkalar soni \_\_\_\_\_ kg

Komissiya a'zolarining yakuniy hulosasi \_\_\_\_\_

\_\_\_\_\_  
 Komissiya raisi \_\_\_\_\_

lavozimi, F.I.Sh

Komissiya a'zolari \_\_\_\_\_

\_\_\_\_\_  
 \_\_\_\_\_

lavozimi, F.I.Sh

Asalarichilik xo'jaliklaridagi kuzgi taftish natijalarining

**DALOLATNOMASI**

Asalarichilik fermer xo'jaligi

nomi: \_\_\_\_\_

200\_\_yil «\_\_» \_\_\_\_\_dagi asalari oilalarini kuzgi taftish qilishda quyidagi komissiya a'zolari qatnashdilar:

\_\_\_\_\_  
lavozimi, F.I.Sh

Tekshirish natijasiga ko'ra quyidagilar qayd qilindi:

I. Ari oilalarining soni \_\_\_\_\_dona

1.1. Yil boshidagi oilalar soni \_\_\_\_\_dona

1.2. Asal yig'ish boshlangandagi oilalar soni \_\_\_\_\_dona

1.3. Tekshirish o'tkazilgan kundagi oilalar soni \_\_\_\_\_dona

Shu jumladan 9 ta va undan ortiq rom oralig'ini egallagan asalarilar bor oilalar soni \_\_\_\_\_dona

1.4. Zaxira ona arisi mavjud bo'lgan oilalar soni \_\_\_\_\_dona

1.5. Kichik (paket) oilalar soni \_\_\_\_\_dona

II. Asal ishlab chiqarish:

2.1. Fermer xo'jaligida mavsum davomida olingan asal miqdori \_\_\_\_kg

2.2. O'rtacha bir oiladan olingan asal miqdori \_\_\_\_\_kg

2.3. Oilalarga qoldirilgan, iste'mol qilinadigan zahira asal miqdori \_\_\_\_kg

2.4. Kuzda edirilgan sharbat \_\_\_\_\_kg

2.5. Barcha sarflangan asal miqdori \_\_\_\_\_kg

2.6. O'rtacha bir oila uchun sarflanadigan asal miqdori \_\_\_\_\_kg

III. Rom va mum miqdori.

3.1. Yil boshidagi mumkatak uyalar (asosiy va magazin qurilmasidagi) soni \_\_\_\_\_dona

3.2. Tekshirilgan kundagi romlar soni \_\_\_\_\_dona

3.3. Kelajakda ishlatilishi mumkin bo'lgan romlar soni \_\_\_\_\_dona

3.4. Bir oiladagi o'rtacha romlar soni \_\_\_\_\_dona

3.5. Mavsum davomida olingan mum miqdori \_\_\_\_\_kg

3.6. Sarflangan mumkataklar \_\_\_\_\_kg

IV. Asal olish uchun keltirilgan oilalar soni \_\_\_\_\_dona

V. Ari kasalliklari:

5.1. Amerika va Yevropa chirish kasalligi bilan kasallangan oilalar soni \_\_\_\_\_dona

## FOYDALANILGAN ADABIYOTLAR

1. I.A.Karimov. «Shaxsiy yordamchi, dehqon va fermer xo'jaliklarida chorva mollarini ko'paytirishni rag'batlantirish chora-tadbirlari» to'g'risidagi qarori. T. 2006-yil 23-mart.

2. O'zbekiston Respublikasi Vazirlar Mahkamasining 03/1-348 sonli «Respublikada 2009-2011-yillarda asalarichilik sohasini rivojlantirish bo'yicha amalga oshiriladigan chora-tadbirlar» dasturi. T. 2009-yil 3-mart.

3. N.F. Kraxotin. «O'zbekistonda asalarichlik» T. Mehnat, 1985.

4. A.I. Isamuhamedov – «Asalarichilik» T. O'qituvchi, 1995.

5. Н. Ф. Крахотин «Календар пчеловода». М. 1989.

6. А.Г. Авестесян «Пчеловодства», М.

7. А.С. Нуждин «Основы пчеловодства» М. 1988.

8. И.Х. Иргашев., С.Старков. «Основы пчеловодства и болезни пчел». Т. Мехнат, 1987.

9. T.Sh. Akmalxonov «Asalarichilik» (ma'ruza matnlari) T. 2000.

10. T.Sh. Akmalxonov, S.Sh. Isamuhamedov, B.A. Qahramonov. - «Asalarichilikdan amaliy mashg'ulot darslari topshiriqlarini bajarish bo'yicha uslubiy qo'llanma» T. ToshDAU, 2000.



## MUNDARIJA

<b>KIRISH</b> .....	<b>3</b>
Asalarichilikni rivojlantirish asoslari va unga ta'sir etuvchi omillar .....	4
Asalarilar turlari , oilalarining asosiy xususiyatlari va ularning ko'payishi .....	8
Arilarning rivojlanishi va ko'payishi .....	11
Asalarichilikda ishlatiladigan uyalarning turlari va tuzilishi .....	21
Ari oilasini yotoq uyalarda boqish .....	21
Asalarichilik xo'jaliklarida bajariladigan bahorgi ishlar .....	29
Ari uylarini joylashtirish uchun joy tayyorlash .....	32
Birinchi marta uchishida sust uchayotgan arilarga yordam berish .....	34
Bahorgi taftish o'tkazilgandan keyin oilani tarbiyalash va parvarish qilish .....	36
Oilaning ichki hajmini kengaytirish .....	37
Uyaning ichki hajmini bir marotaba kengaytirish .....	38
Arilarni shakar sharbati bilan boqish .....	39
Asalarichilik xo'jaliklarida bajariladigan yozgi ishlar .....	40
Asosiy sharbat tashish davrida ona arining tuxum qo'yishini, lichinkalar yetishtirishini cheklab qo'yish .....	43
Arilar qishlashi uchun oziqa zaxirasini jam'arish .....	45
Asal olish uchun asalli mumkatak romlarni ajratish .....	46
Asal olish .....	48
Markazlashtirilgan usulda asal olish .....	50
Ko'ch chiqargan ari oilasi bilan ishlash .....	53
Asalarichilik xo'jaliklarida bajariladigan kuzgi ishlar .....	65
Asalarilarning o'g'irlikka kirishi va uni oldini olish .....	65
Kuzda arilarni rivojlantirish .....	67
Yosh ona arili kichik oilalarni qishlashga tayyorlash .....	68
Jam'arilgan oziqning sifatini tekshirish .....	70
Asal ozig'ini shakar sharbatiga almashtirish .....	71
Oilaning ichki hajmini qishlashga to'plash .....	74
Asalarichilik xo'jaliklarida bajariladigan qishki ishlar .....	74
Qishloq ho'jalik ekinlarini asalarilar yordamida changlatish uchun zarur bo'ladigan asalari oilalari soni (1 gektar er maydoni hisobida) ...	86
Asalari zotlari va ularning xarakteristikasi .....	87
Asalarichilikda naslchilik ishlarini tashkil etish va naslli asalarilardan samarali foydalanish yo'llari .....	93
Sun'iy usulda ona asalari yetishtirishning turlari .....	95
<b>FOYDALANILGAN ADABIYOTLAR</b> .....	<b>120</b>

B.A.Qaxramonov, A.I.Isamuhamedov,  
U.Sh.Ballasov, S.Sh.Isamammedov, O.S.To‘rayev.

## **Asalarichilik**

2-nashr

O‘quv qo‘llanma

*Muharrir* **E. Bozorov**  
*Badiiy muharrir* **M. Odilov**  
*Kompyuterda sahifalovchi* **K. Boyxo‘jayev**

Terishga ruxsat 12.08.16 da berildi. Bosishga ruxsat 12.10.16 da berildi. Bichimi 60x90 1/16. Ofset qog‘ozi №2. Palatino Linotype garniturası. Shartli b.t. 7,75. Nashr-hisob t. 7,75. Adadi 501 dona. Buyurtma № 31.

«IQTISOD-MOLIYA» nashriyotida tayyorlandi.  
100084. Toshkent. Kichik halqa yo‘li, 7-uy.

«HUMOYUNBEK-ISTIQLOL MO'JIZASI»  
bosmaxonasida ofset usulida chop etildi.  
100003. Toshkent. A.Temur ko'chasi, 60a-uy.

